

КОТЛЫ ОТОПИТЕЛЬНЫЕ

ВЕЗУВИЙ «Эльбрус»

**Паспорт и инструкция
по эксплуатации**



УВАЖАЕМЫЙ ПОКУПАТЕЛЬ!

Компания «Везувий» поздравляет Вас с правильным выбором. Вы приобрели отопительный водогрейный котёл, способный работать на дровах, угле, пеллетах и электричестве.

Котёл Везувий «Эльбрус» имеет ряд достоинств:

- конструкция котла позволяет работать в системах с давлением теплоносителя до 3-х атмосфер;
- газоплотные чугунные дверцы и система подачи первичного воздуха обеспечивают точную регулировку мощности котла;
- теплообменник имеет конструкцию, при которой осуществляется простой доступ к теплопроводным поверхностям для их чистки.

Внимание!

Приступать к установке котла отопительного Везувий «Эльбрус» (далее – котёл) и его эксплуатации необходимо только после внимательного ознакомления с настоящим паспортом и инструкцией по эксплуатации.

- Не допускайте превышения давления в котле сверх указанной в технической характеристике величины.
- Запрещается оставлять котёл с водой при температуре окружающего воздуха ниже 0°C.
- Не запускайте котёл при отсутствии в нём воды и в случае замерзания теплоносителя.
- Монтаж котлов и их элементов должен выполняться специализированными организациями, располагающими техническими средствами, необходимыми для качественного выполнения работ.
- Настоящий паспорт распространяется на все исполнения котла независимо от комплектации и теплопроизводительности.
- При покупке котла следует вместе с продавцом проверить комплектность и товарный вид котла! После продажи котла завод-изготовитель не принимает претензии по некомплектности и механическим повреждениям.

Примечание:

Предприятие-изготовитель оставляет за собой право вносить изменения в конструкцию котлов, не ухудшающие потребительского качества изделий.

1. ОБЩИЕ СВЕДЕНИЯ ОБ ИЗДЕЛИИ

1.1. Котлы предназначены для теплоснабжения индивидуальных жилых домов и зданий коммунально-бытового назначения, оборудованных системами водяного отопления с естественной или принудительной циркуляцией, в открытых и закрытых системах отопления.

1.2. Котлы изготавливаются в исполнении для умеренных и холодно-климатических зон. Котлы устанавливаются в закрытых помещениях с естественной вентиляцией без искусственно-регулируемых климатических условий.

Котлы делятся на две группы:

- котлы с чугунной плитой (Эльбрус 14П и Эльбрус 18П);
- котлы без чугунной плиты (Эльбрус 10, Эльбрус 14 и Эльбрус 18).

1.3. Котлы работают на твердом топливе, угле и дровах.

1.4. В котле предусмотрена возможность установки электрического нагревательного элемента (блока ТЭН).

1.5. Перевозка котлов допускается всеми видами транспорта при условии защиты изделия и упаковки от механических повреждений, воздействия атмосферных осадков, согласно правилам перевозок грузов, действующих на каждом виде транспорта. Котёл устанавливается на транспортные средства в вертикальном положении.

2. ТЕХНИЧЕСКИЕ ДАННЫЕ

Таблица 1.

№	Наименование	Модель котла				
		ВЕЗУВИЙ Эльбрус 10	ВЕЗУВИЙ Эльбрус 14П	ВЕЗУВИЙ Эльбрус 14	ВЕЗУВИЙ Эльбрус 18П	ВЕЗУВИЙ Эльбрус 18
1	Номинальная тепловая мощность, кВт	10	14		18	
2	Коэффициент полезного действия, %	72				
3	Рабочее давление воды в котле, МПа (кг/см ²), не более	0,3 (3,0)				
4	Рабочий объём воды в котле, л	32	35	38	44	46
5	Температура воды в котле, °С, не более	95				
6	Глубина топки, мм	380	480	480	580	580
7	Присоединительный диаметр дымохода, мм, не более	120			150	
8	Присоединительная резьба штуцеров для подвода и отвода воды	G-1 1/2				
9	Объём топочного пространства, м ³	0,03	0,04	0,04	0,05	0,05
10	Габаритные размеры котла					
	- глубина	660	760	760	860	860
	- ширина	450	450	450	450	450
	- высота	670	670	670	670	670
11	Масса котла, кг, не более	98	122	114	135	127

ВАЖНО!

Теплопроизводительность котла может снизиться при использовании бурого угля на 10-20%, сухих дров (влажность 15-20%) на 20-30%, сырых дров (влажность 70-80%) на 60-70%.

3. КОМПЛЕКТ ПОСТАВКИ

Таблица 2.

№	Наименование	Модель котла				
		ВЕЗУВИЙ Эльбрус 10	ВЕЗУВИЙ Эльбрус 14П	ВЕЗУВИЙ Эльбрус 14	ВЕЗУВИЙ Эльбрус 18П	ВЕЗУВИЙ Эльбрус 18
1	Котёл в сборе	1	1	1	1	1
2	Колосниковая решётка	2	3	3	4	4
3	Зольный ящик	1	1	1	1	1
4	Совок	1	1	1	1	1
5	Кочерга	1	1	1	1	1
6	Заслонка подачи первичного воздуха для тягорегулятора с петлями	1	1	1	1	1
7	Руководство по эксплуатации	1	1	1	1	1
8	Упаковка	1	1	1	1	1

3.1 Комплектующие, поставляемые по заказу

Таблица 3.

№	Наименование	Модель котла				
		ВЕЗУВИЙ Эльбрус 10	ВЕЗУВИЙ Эльбрус 14П	ВЕЗУВИЙ Эльбрус 14	ВЕЗУВИЙ Эльбрус 18П	ВЕЗУВИЙ Эльбрус 18
1	Тягорегулятор типа ИСМА 90147AE06	1	1	1	1	1
2	Пульт управления блоками ТЭН	1	1	1	1	1
3	Блок ТЭН, кВт не более	6	6	6	6	6

4. УКАЗАНИЕ МЕР БЕЗОПАСНОСТИ

4.1 Котлы соответствуют всем требованиям, обеспечивающим безопасность жизни и здоровья потребителя при условии выполнения всех требований к установке и эксплуатации котлов, соблюдения требований пожарной безопасности согласно ГОСТ Р 53321-2009.

4.2 Во избежание пожаров не допускается устанавливать котёл на сгораемые детали помещений, под котлом и перед его фронтом на 0,5 м необходима прокладка стальных листов толщиной 0,6-1,0 мм по базальтовому картону толщиной 3-5 мм.

4.3 К обслуживанию котла допускаются лица, ознакомленные с устройством и правилами эксплуатации котлов. Оставлять детей без надзора взрослых у котла не допускается.

4.4 Перед розжигом котла необходимо провентилировать топку в течении 10-15 минут. Для растопки котла запрещено использовать горючие жидкости.

4.5 Перед розжигом котла необходимо проверить наличие тяги в дымоходе поднесением полоски бумаги к зольному окну. Полоска бумаги должна отклониться в сторону окна.

4.6 Запрещается:

4.6.1 Производить монтаж котла и системы отопления с отступлениями от настоящего руководства.

4.6.2. Устанавливать запорную арматуру на подающей линии при отсутствии предохранительного клапана, установленного до запорной арматуры и рассчитанного на давление до 0,3 МПа (3,0 кг/см²).

4.6.3. Устанавливать температуру воды в водяной рубашке котла свыше 95°С и давление воды в котле свыше 0,3 МПа (3,0 кг/см²).

4.6.4. Эксплуатировать котёл при неполном заполнении системы отопления водой и с открытыми дверцами (поз.9,13) (см. рис.1).

4.6.5. Проводить ремонт и профилактическое обслуживание на работающем котле. Ремонт, профилактическое обслуживание, чистку и т.д. проводить с обязательным отключением котла от сети электропитания.

При обнаружении признаков неисправности в работе электрооборудования (замыкание на корпус котла, нарушение изоляции и т.д.), немедленно отключить котёл от сети питания и вызвать специалиста обслуживающей организации.

4.6.6. Оставлять работающий котёл на длительное время без надзора.

4.7. При остановке котла на продолжительное время (более двух часов), во избежание размораживания котла и системы отопления в зимнее время (температура воздуха внешней среды ниже 0°С), слить воду из котла и системы отопления.

4.8. После окончания отопительного сезона необходимо тщательно вычистить котёл и дымоходы. Смазать графитной смазкой поворотные цапфы, механизм дымовой заслонки и остальные подвижные части котла. Котельную необходимо поддерживать в чистоте и сухом состоянии.

4.9 Монтаж, подключение к электросети и последующая эксплуатация нагревательного элемента и пульта управления в составе котла должны производиться в строгом соответствии с действующими «Правилами устройства электроустановок», «Правилам техники безопасности при эксплуатации электроустановок потребителей» (ПУЭ, ПТЭ, ПТБ), требованиям ГОСТ Р 52161.1-2004, ГОСТ Р 52161.2.35-2008, и настоящего документа.

4.10. Котлы с блоком ТЭН и пульт управления подлежат заземлению.

ВНИМАНИЕ!

При неквалифицированной установке и эксплуатации нагревательного элемента и пульта управления возможно поражение электрическим током!

5. УСТРОЙСТВО И ПРИНЦИП РАБОТЫ КОТЛА

5.1. Котёл (рис.1) состоит из корпуса (поз. 16), топки (поз.3), теплообменника (поз. 1), дымохода (поз. 15).

На боковых стенках наружного корпуса расположены штуцеры с внутренней трубной резьбой G1 ½: вверху (поз. 20) – для подключения подачи воды, внизу (поз. 17) – для подключения обратки воды и установки блока ТЭНов.

ВНИМАНИЕ!

Не рекомендуется диагональное присоединение патрубков подачи и обратки. Это приводит к снижению эффективности котла. Контур отопления рекомендуется присоединять с одной стороны.

В нижней части топки устанавливаются колосники (поз. 4) и зольный ящик (поз. 5). К передней стенке корпуса котла присоединяются загрузочная дверца (поз. 9) и поддувальная дверца (поз. 13), через которые осуществляется загрузка топлива и чистка теплообменника (поз. 1), растопка котла, чистка колосниковой решётки и удаление золы из зольника. В поддувальной дверце котла встроена заслонка подачи первичного воздуха (поз. 12). Для регулировки открытия заслонки применяется ручка (поз.11).

Для чистки теплообменника необходимо открыть загрузочную дверцу (поз. 9). Чистка теплообменника осуществляется стальным ёршиком.

ВАЖНО!

Все действия по чистке теплообменника выполнять на остановленном и остывшем котле!

5.2. Котлы являются универсальными и работают на твёрдом топливе (угле и дровах).

5.3. В нижней части котла в патрубок обратки (поз. 17) может устанавливаться блок ТЭН 6 кВт. В случае установки блока ТЭН, его подключают к электрической сети через пульт управления, который позволяет изменять мощность нагревательного элемента и поддерживать заданную температуру теплоносителя в системе отопления и воздуха в помещении. Возможно подключение пульта управления как от однофазной, так и от трёхфазной сети переменного тока.

Блок ТЭН и пульт управления не входят в комплект котла и поставляются по отдельному заказу.

5.4. Розжиг котла при работе на угле:

5.4.1 Заполните топку котла растопочным материалом (бумагой, лучиной, сухими дровами).

Произведите розжиг растопочного материала через загрузочную дверцу (поз.9) и закройте дверцу.

5.4.2 Насыпьте слой угля толщиной 50-60 мм на растопочный материал через шуровочную дверцу, после того, как растопочный материал разгорится.

5.4.3 Добавьте очередную порцию топлива, когда разгорится первый слой основного топлива. Для работы котла в номинальном режиме поддерживайте слой топлива на колосниковой решётке около 120 мм.

Для предотвращения выхода дыма в помещение через загрузочную дверцу при добавке основного топлива, закрывайте заслонку (поз. 12) на поддувальной дверце (поз. 13). После загрузки порции топлива откройте заслонку.

При температуре воды в котле и системе менее 60°C может образовываться конденсат по всей поверхности теплообменника. При прогреве воды выше 60°C конденсатообразование прекращается.

5.4.4 После достижения желаемой температуры воды в котле уменьшите количество подводимого воздуха закрытием заслонки на дверце (поз.12).

Дополните по необходимости топку топливом в зависимости от потребления тепла и интенсивности горения. Высота слоя должна быть равномерной по всей глубине топки.

Для длительного горения топлива в ночное время вычистите колосниковые решётки. Добавленное топливо хорошо разожгите, а затем снизьте мощность аппарата, уменьшая тягу путём прикрытия заслонок на дымоходе и дверце аппарата, исключая попадание дымовых газов в помещение котельной.

Для улучшения процесса горения необходимо открыть заслонку дымохода и почистить колосниковые решётки кочергой.

Удаляйте золу из котла несколько раз в день в зависимости от типа используемого топлива, так как заполненный зольник препятствует правильному распределению воздуха под топливом.

Перед каждой новой растопкой и при обновлении работы котла, удалите все остатки из топки, прежде всего шлак. Зола укладывайте в негорючую ёмкость с крышкой. При эксплуатации котла используйте совок и кочергу. При сжигании антрацитов необходимо регулярно 1 раз в месяц очищать стенки котла внутри топки, газоходы котла и дымоход.

При сжигании каменного угля проводить чистку 1 раз в неделю.

При использовании топлива с большим выходом летучих составляющих (бурого угля, «сырых» дров), могут возникать отложения дёгтя на стенках котла, которые необходимо удалить скребком или выжиганием с помощью сухого дерева при работе котла с максимальной рабочей температурой.

5.5. Розжиг котла с использованием тягорегулятора:

5.5.1 Выкрутите ручку для регулировки открытия заслонки (поз. 11) из заслонки подачи вторичного воздуха (поз. 12) и снимите их с поддувальной дверцы (поз. 13), затем установите заслонку для тягорегулятора на петли (поз.10) и вкрутите в неё снятую ручку.

5.5.2 Выполните пункты с 5.4.1 по 5.4.3.

5.5.3 Установите ручку настройки регулятора горения на 60°C. Когда температура воды в котле достигнет 60°C (по термометру) и будет оставаться устойчивой при ручной настройке зазора в заслонке подачи первичного воздуха, отрегулируйте длину цепи так, чтобы заслонка оставалась открытой на 2 мм при выкрученной ручке регулировки поднятия заслонки.

5.5.4 При снижении температуры воды в котле регулировочная заслонка начнёт открываться под действием натягиваемой регулятором горения цепочки. Как только температура воды в котле начнёт подниматься, регулировочная заслонка будет закрываться. Таким образом регулируется температура воды на выходе из котла.

5.5.5 Для получения необходимой температуры воды в котле вращением ручки регулятора горения установите необходимую температуру и котёл плавно выйдет на заданный режим топки.

6. МОНТАЖ КОТЛА И СИСТЕМЫ ОТОПЛЕНИЯ

6.1. Монтаж котла и системы отопления производится специализированной организацией в соответствии с проектом и расчётом тепловых потерь помещения:

- установить котёл на специально отведённое место и подсоединить его к дымовой трубе.
- подключить трубопроводы системы отопления.

ВНИМАНИЕ!

Перед вводом в эксплуатацию необходимо герметизировать заглушки.

6.1.1. Заполнение отопительной системы водой.

Вода для заполнения котла и отопительной системы должна быть чистой и бесцветной, без суспензий, масла и химически агрессивных веществ, общей жёсткостью не более 2 мг. экв/дм³. Вода должна иметь pH 6,5 – 8,5. Применение жёсткой воды вызывает образование накипи в котле, что снижает его теплотехнические параметры и может стать причиной повреждения блока ТЭН.

ВНИМАНИЕ!

Повреждение блока ТЭН из-за образования накипи не попадает под действие гарантийных обязательств.

Если жёсткость воды не отвечает требуемым параметрам, вода должна быть обработана. Отложение 1 мм известняка снижает передачу тепла от металла к воде на 10%.

В течение отопительного сезона необходимо поддерживать постоянный объём теплоносителя в отопительной системе. Нельзя осуществлять разбор воды из котла и отопительной системы для разных нужд, за исключением необходимого слива при ремонте. При сливе воды и дополнении новой повышается опасность коррозии и образования отложений. Долив воды в отопительную систему производят в охлажденный до 70°C котёл.

Кроме воды может применяться незамерзающий теплоноситель с содержанием только этиленгликоля или пропиленгликоля, разведённый с водой в концентрации не более 1:1. При использовании незамерзающего теплоносителя необходимо выполнять требования по применению данных жидкостей в системах отопления. В качестве теплоносителя запрещено использование жидкостей, не предназначенных для систем отопления. Используемый теплоноситель должен иметь сертификат соответствия.

6.1.2. Защита сгораемых конструкций.

Перед установкой котла на сгораемые конструкции здания под котлом и перед его фронтом на 500 мм необходима прокладка стальных листов толщиной 0,6-1,0 мм по асбестовому или базальтовому картону толщиной 3-5 мм. Схема установки котла показана на рис. 2.

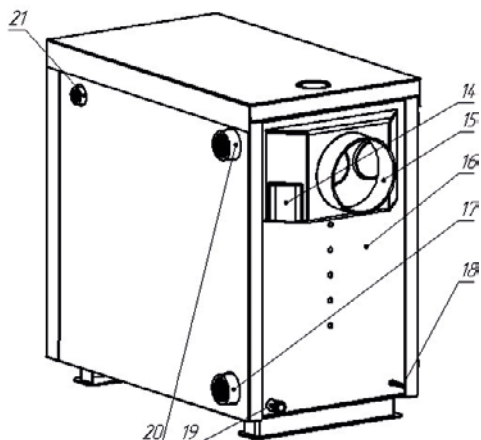
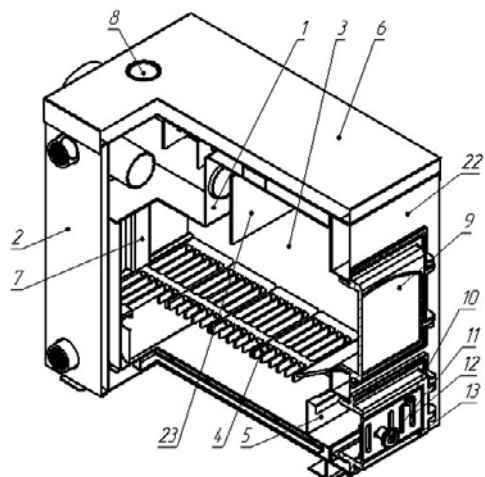
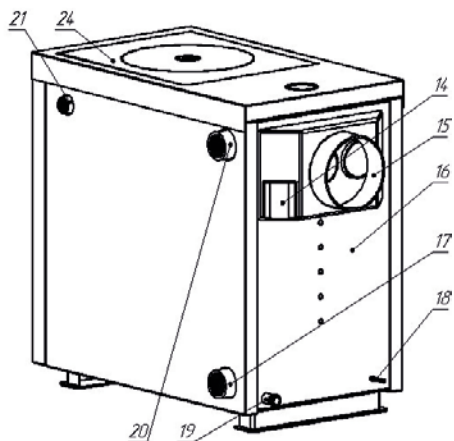
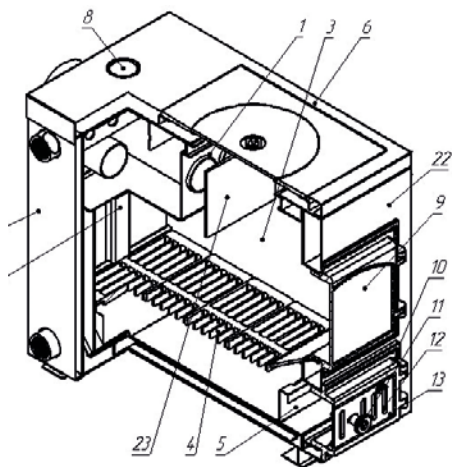


Рис. 1 Конструкция отопительного котла

- 1 – Теплообменник
- 2 – Кожух боковой
- 3 – Топка
- 4 – Колосник
- 5 – Зольный ящик
- 6 – Кожух верхний
- 7 – Подача вторичного воздуха
- 8 – Термометр
- 9 – Дверца загрузочная
- 10 – Петли заслонки для тягорегулятора
- 11 – Ручка для регулировки открытия заслонки
- 12 – Заслонка подачи первичного воздуха

- 13 – Дверца поддувальная
- 14 – Люк прочистной
- 15 – Дымоход
- 16 – Корпус котла
- 17 – Патрубок обратной
- 18 – Болт заземления
- 19 – Патрубок сливной
- 20 – Патрубок подачи
- 21 – Патрубок установки тягорегулятора
- 22 – Кожух лицевой
- 23 – Отбойник
- 24 – Плита чугунная

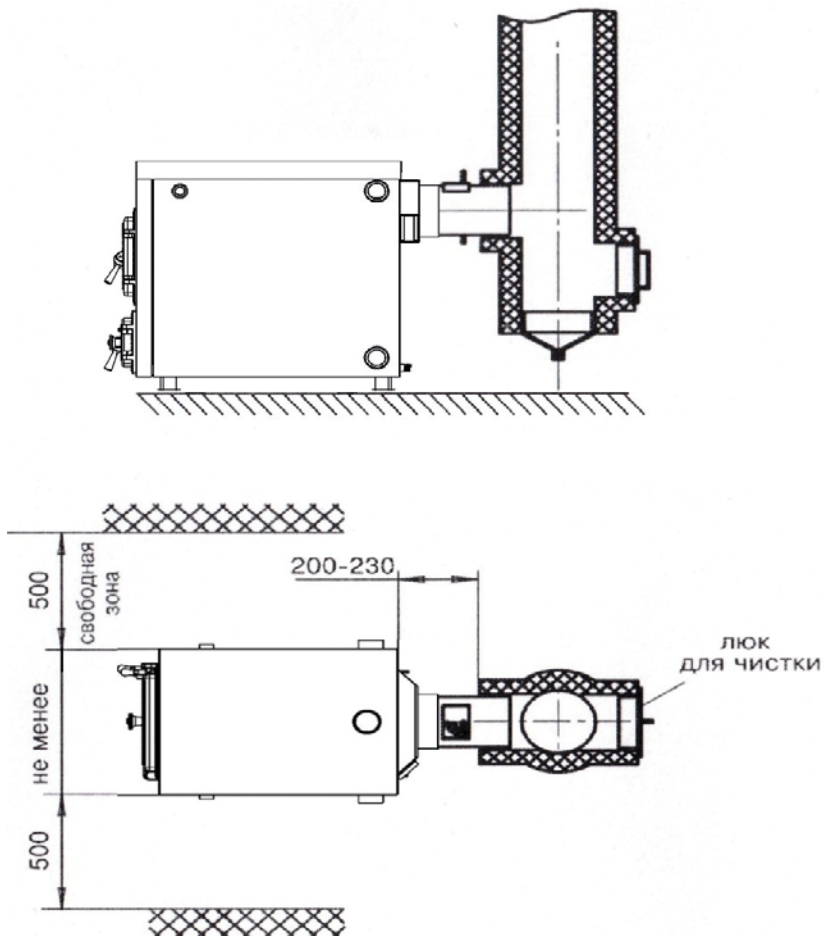


Рис. 2 Схема установки котла

6.1.3. Безопасное расстояние от горючих материалов:

- при монтаже и эксплуатации котла необходимо соблюдать безопасное расстояние 200 мм от горючих материалов;
- для легковоспламеняющихся материалов, (например, бумага, картон, пергамент, дерево и древесноволокнистые доски, пластмассы), безопасное расстояние удваивается (400 мм), безопасное расстояние также необходимо удвоить, если степень горючести строительного материала неизвестна.

6.1.4. Расположение котла с учетом необходимого для обслуживания пространства:

- перед котлом должно быть манипуляционное пространство минимум 1000 мм.
- с одной боковой стороны необходимо оставлять пространство для доступа к задней части котла и блоку ТЭН котла минимум 500 мм.

6.1.5. Размещение топлива:

- запрещается укладывать топливо за котлом или возле котла на расстоянии менее 400 мм.
- запрещается укладывать топливо между двумя котлами в котельной. Изготовитель рекомендует соблюдать расстояние между котлом и топливом минимум 1000 мм или поместить топливо в другом помещении, где нет котла.

6.2. Дымовую трубу необходимо выполнять из огнеупорных и жаростойких материалов, устойчивых к коррозии. Стенки трубы должны быть гладкими. Труба не должна иметь сужений и других подключений. Рекомендуется применять дымовые трубы и дымоходы из нержавеющей стали с утеплителем, выдерживающим высокую температуру. Большое влияние на работу котла оказывает правильный выбор высоты и диаметра дымовой трубы. При подборе диаметра или площади проходного сечения дымохода не должно создаваться сужений относительно выходного патрубка твердотопливного котла (см. таблица 1 п.7).

При выборе высоты дымовой трубы необходимо принимать во внимание, что в соответствии со СП 7.13.130.2013 высота дымовой трубы не должна быть ниже 5м. Также при подборе дымовой трубы не следует сильно увеличивать её диаметр уменьшая высоту, это снижает скорость потока дымовых газов.

Низкая скорость потока может способствовать образованию конденсата на стенках дымовой трубы. Для эффективной работы котла разрежение должно быть не меньше величины, указанной в таблице 4.

Для подбора дымовой трубы можно воспользоваться данными, приведёнными в таблице 4. Расчёты проводились для нормальных условий окружающей среды и являются ориентировочными.

Таблица 4.

Модель котла	Разряжение за котлом, Па	Минимальная высота дымовой трубы, м (в зависимости от её диаметра)			
		Ø120 мм	Ø150 мм	Ø180 мм	Ø200 мм
ВЕЗУВИЙ Эльбрус 10	6	6	5	X	X
ВЕЗУВИЙ Эльбрус 14П	8	6	5	X	X
ВЕЗУВИЙ Эльбрус 14	8	6	5	X	X
ВЕЗУВИЙ Эльбрус 18П	10	X	8	7	6
ВЕЗУВИЙ Эльбрус 18	10	X	8	7	6

6.3. Установка котла и монтаж дымовой трубы должны проводиться в соответствии со СП 7.13.130.2013 п.5, как показано на рис. 3.

6.4. Для улучшения условий естественной циркуляции воды в системе отопления, котёл устанавливается так, чтобы патрубок обратной воды размещался ниже радиаторов отопительной системы здания.

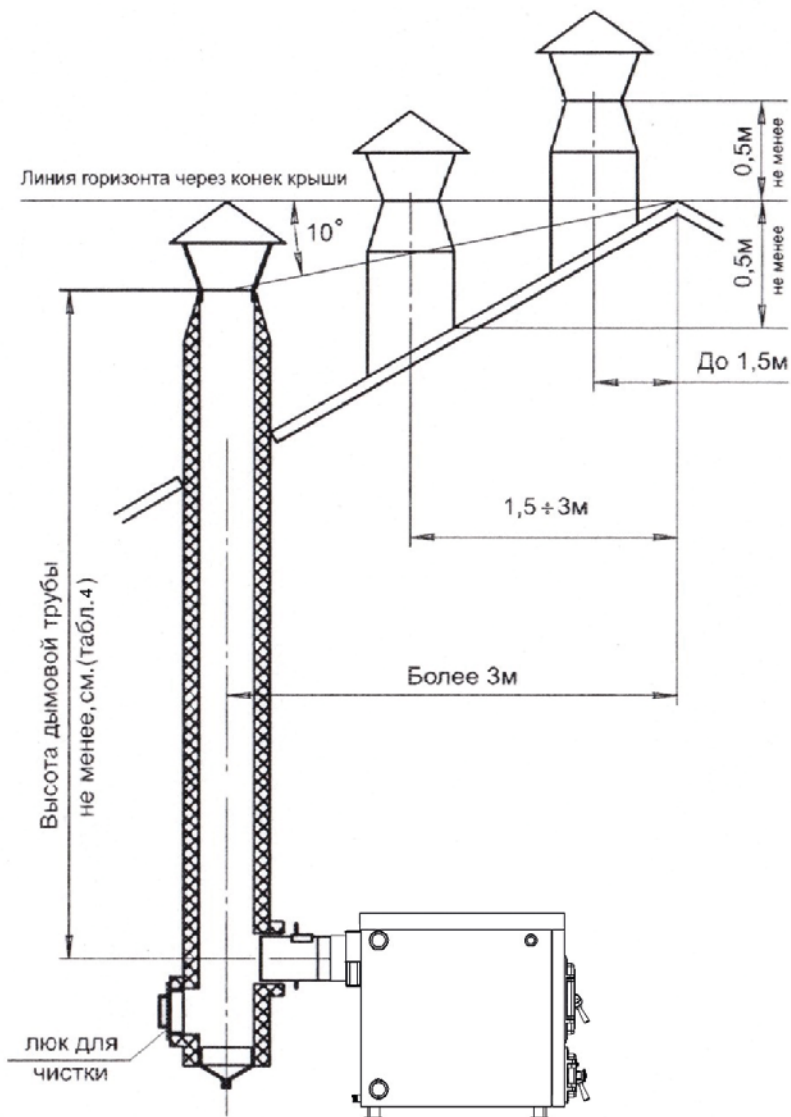


Рис. 3 Варианты установки дымовой трубы

6.5. Рекомендуемые установочные размеры для радиаторов при монтаже в жилых помещениях:

- а) от стены до радиатора – не менее 3 см;
- б) от пола до низа радиатора – не менее 10 см;
- в) от верха радиатора до подоконника – не менее 10 см.

- 6.6. Радиус гибки труб должен быть не менее 2-х наружных диаметров трубы.
- 6.7. Стояки должны устанавливаться по отвесу. Допустимое отклонение не должно превышать 3 мм на 3-х метрах высоты трубы.
- 6.8. Горизонтальные трубопроводы должны прокладываться с уклоном для выпуска воздуха из системы. Величина уклона должна быть не менее 10 мм на 1 пог. метр трубопровода.
- 6.9. В закрытой отопительной системе котлы должны устанавливаться с расширительным баком мембранного типа.
- 6.10. Давление в системе отопления в рабочем состоянии при максимальной температуре воды в котле 95°C не должно превышать максимальное рабочее давление воды в котле, указанное в (табл. 1 п. 3) инструкции, то есть 0,3 МПа.
- 6.11. На подающем стояке должен быть установлен предохранительный клапан на давление не более 0,3 МПа (3,0 кг/см²), установленный на расстоянии не далее 1 метра от котла. Участок трубопровода от котла до предохранительного клапана не должен иметь поворотов. Между котлом и предохранительным клапаном запрещается установка запорной арматуры.
- 6.12. Если в системе отопления предусматривается заполнение и подпитка котла из водопроводной сети, необходимо перед краном подпитывающего патрубка устанавливать редуктор давления, настроенный на давление менее 0,3 МПа (3,0 кг/см²) и обратный клапан. Систему заполнять под давлением, не превышающим максимальное рабочее давление котла.
- 6.13. Разгонный патрубок должен быть вертикальным, высотой не менее 2-х метров. Испытание (опрессовку) системы отопления (труб, радиаторов) производить при отсоединенном котле, при этом давление не должно превышать максимальное рабочее давление, указанное в проекте системы отопления.
- Объём расширительного бака зависит от объёма системы отопления и рассчитывается при разработке проекта системы отопления.

7. ОБСЛУЖИВАНИЕ СИСТЕМЫ ОТОПЛЕНИЯ

- 7.1. При эксплуатации котла в закрытых системах отопления при $t=30-40^{\circ}\text{C}$, давление в системе и в пневматической части расширительного бака не должно отличаться и его необходимо периодически поддерживать подачей воды в систему или подкачивая пневматическую часть расширительного бака.
- 7.2. При наличии стука в системе (гидравлические удары по причине парообразования), следует немедленно прекратить горение в топке и дать воде остыть до температуры 70°C, затем долить систему водой через кран (поз.8 рис.4) и вновь растопить котёл.
- 7.3. В зимнее время, если требуется прекратить топку на срок свыше суток, во избежание замерзания необходимо полностью освободить котёл и систему отопления от воды через сливные краны (поз.8 рис.4 или поз.7 рис.5).
- 7.4. Во время эксплуатации температура горячей воды в котле не должна превышать 95°C.

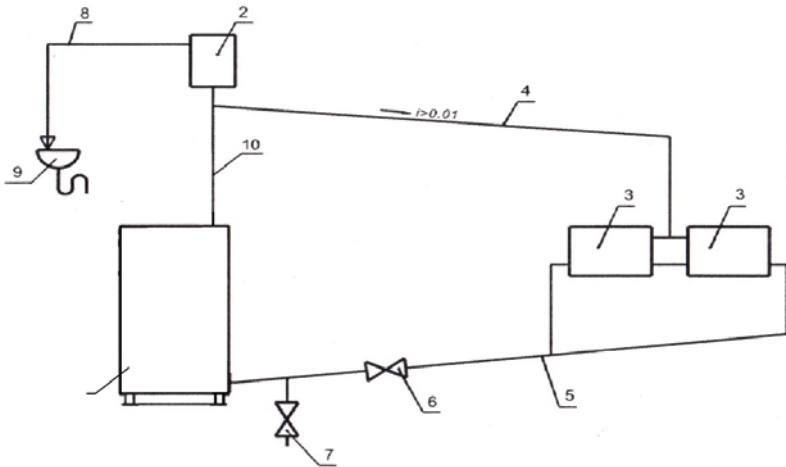


Рис. 4 Схема закрытой системы отопления

- | | |
|---------------------------------------|-------------------------------------|
| 1 - Котёл | 7 - Краны системы отопления |
| 2 - Бак расширительный закрытого типа | 8 - Кран слива воды из системы |
| 3 - Приборы отопительные | 9 - Предохранительный клапан |
| 4 - Подающий трубопровод | 10 - Фильтр отстойник |
| 5 - Циркуляционный насос | 11 - Слив в канализацию |
| 6 - Обратный трубопровод | 12 - Автоматический воздухоотводчик |
| | 13 - Термосмесительный клапан |

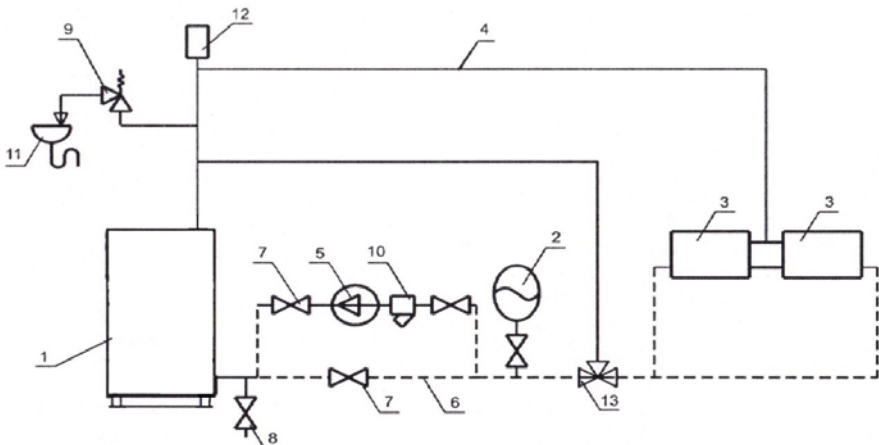


Рис. 5 Схема открытой системы отопления

- | | |
|---------------------------------------|--------------------------------|
| 1 - Котёл | 6 - Кран системы отопления |
| 2 - Бак расширительный открытого типа | 7 - Кран слива воды из системы |
| 3 - Приборы отопительные | 8 - Перелив |
| 4 - Подающий трубопровод | 9 - Слив в канализацию |
| 5 - Обратный трубопровод | 10 - Разгонный участок |

8. ВОЗМОЖНЫЕ НЕИСПРАВНОСТИ И МЕТОДЫ ИХ УСТРАНЕНИЯ

Таблица 5.

	Наименование возможных неисправностей	Причина неисправностей	Метод устранения (работу по устранению производит владелец котла)
№	1	2	3
1	Плохое горение топлива.	Плохая тяга.	Очистить дымовую трубу и газоход от сажи и золы, проверить правильность выполнения дымовой трубы согласно инструкции (п.6.2).
		Плохое топливо.	Уголь с большим содержанием угольной пыли перед загрузкой смочить водой. Использовать дрова влажностью менее 15%.
2	Горение топлива хорошее, вода в котле кипит, а вода в отопительных приборах не нагревается.	Плохая циркуляция воды в системе.	Проверить правильность монтажа системы (наличие уклона, отсутствие воздушных пробок и т.д.).
		Не работает циркуляционный насос.	Устранить неисправность или заменить насос.
		Утечка воды в системе. Воздух в отопительной системе.	Устранить течь. Дополнить систему водой. Стравить воздух из системы.
3	Выход дыма в помещение.	Засорение дымовой трубы.	Очистить дымовую трубу от сажи и золы.
		Застоявшийся в дымовой трубе холодный воздух (наблюдается в переходное время года).	Восстановить тягу, сжигая в люке для очистки легковоспламеняющиеся материалы: бумагу, стружку, солому.
4	Выход из строя колосниковой решётки.	Высокая температура горения.	Заменить колосниковую решётку. Уменьшить подачу воздуха.
5	Внутри котла вода.	Конденсат из трубы.	Организовать конденсатотвод. Утеплить трубу.

ВНИМАНИЕ!

Жаропрочная краска неустойчива к влажности.

9. ГАРАНТИЙНЫЕ ОБЯЗАТЕЛЬСТВА

9.1. Предприятие-изготовитель гарантирует:

А) соответствие характеристик котла паспортным данным;

Б) надёжную и безаварийную работу котла при условии соблюдения всех требований настоящего паспорта, квалифицированного монтажа и правильной эксплуатации, а также соблюдения условий транспортировки и хранения;

В) безвозмездный ремонт или замену котла в течение гарантийного срока при соблюдении условий, указанных в настоящем паспорте;

9.2. Гарантийный срок работы котла устанавливается 12 месяцев со дня реализации торгующей организацией. Если дату продажи установить невозможно, гарантийный срок исчисляется со дня изготовления.

9.3. Колосниковая решётка и уплотнения дверей являются расходным материалом, гарантия на них не распространяется.

9.4. Рекламации на работу котла не принимаются, бесплатный ремонт и замена не производятся в случаях:

— если не оформлен гарантийный талон и талон на установку;

— если отсутствует проведение водоподготовки и подготовки отопительной системы;

— если в системе отопления отсутствует предохранительный клапан на давление не более 0,3 МПа или клапан установлен с нарушением, п.6.11;

— несоблюдения потребителем правил эксплуатации и обслуживания;

— небрежного хранения и транспортировки котла, как потребителем, так и любой другой организацией;

— самостоятельного ремонта котла потребителем;

— самовольного изменения конструкции котла;

— использования котла не по назначению;

— неправильного монтажа котла и системы отопления;

— возникновения дефектов, вызванных стихийными бедствиями, преднамеренными действиями, пожарами и т.п.;

— отсутствия штампа торгующей организации в гарантийном талоне;

— потери талона на гарантийное обслуживание;

— если монтаж котла был выполнен нелицензированной организацией.

9.5. При выходе из строя котла предприятие-изготовитель не несет ответственности за остальные элементы системы, техническое состояние объекта в целом, в котором использовалось данное изделие, а также за возникшие последствия. Изделие, утратившее товарный вид по вине потребителя, обмену или возврату по гарантийным обязательствам не подлежат.

По вопросам качества котла обращаться на предприятие-изготовитель по адресу: 117105, г. Москва, Варшавское шоссе, дом 1А, этаж -1, пом.1, оф. В005, комн.3

ООО «Везувий», www.vezuviy.su, телефон: + 7 (499) 519-30-31, E-mail: info@vezuviy.su

10. СВЕДЕНИЯ ОБ УТИЛИЗАЦИИ

10.1. При достижении предельного состояния прогара поверхностей нагрева, котёл необходимо отключить от систем питания.

10.2. После отключения от всех систем питания котёл не представляет опасности для жизни, здоровья людей и окружающей среды.

11. СВИДЕТЕЛЬСТВО О ПРИЕМКЕ И ПРОДАЖЕ

Котёл отопительный водогрейный

ВЕЗУВИЙ «Эльбрус» _____ заводской № _____

Соответствует техническим условиям ТУ 25.30.11.120 – 004 – 02079885 – 2018, техническому регламенту Таможенного союза ТР ТС 010/2011 «О безопасности машин и оборудования», ГОСТ 20548-87 и признан годным к эксплуатации.

Сварочная бригада № _____

Клеймо опрессовщика _____

Штамп ОТК _____

Дата выпуска « ____ » _____ 20 ____ г.

Дата продажи « ____ » _____ 20 ____ г.

М.П.

12. Сведения об установке

1. Местонахождение котла _____

(адрес установки)

2. Дата установки _____

(число, месяц, год)

3. Кем произведена установка (монтаж) _____

(наименование организации, фамилия исполнителя)

4. Документ, подтверждающий право проведения работ:

_____ (№, дата, кем выдан)

(подпись исполнителя)

ПРИЛОЖЕНИЕ 1

Учёт технического обслуживания котла

Таблица 6

Дата	Замечания о техническом состоянии	Выполняемая работа	Должность, фамилия и подпись ответственного лица

ГАРАНТИЙНЫЙ ТАЛОН КОТЁЛ ОТОПИТЕЛЬНЫЙ ВЕЗУВИЙ ЭЛЬБРУС

ГАРАНТИЯ ПРЕДПРИЯТИЯ-ИЗГОТОВИТЕЛЯ 1 ГОД.

ИЗДЕЛИЕ

МОДЕЛЬ (ТИП)

ДАТА ПРОДАЖИ

ТОРГУЮЩАЯ ОРГАНИЗАЦИЯ

НОМЕР ЧЕКА

ФИО ПОКУПАТЕЛЯ

ПРЕТЕНЗИЙ ПО КОМПЛЕКТНОСТИ И ВНЕШНЕМУ ВИДУ НЕ ИМЕЮ _____

С ГАРАНТИЙНЫМИ ОБЯЗАТЕЛЬСТВАМИ ОЗНАКОМЛЕН _____

ПОДПИСЬ ПОКУПАТЕЛЯ

ПОДПИСЬ И ПЕЧАТЬ ПРОДАВЦА

ОБЩЕСТВО С ОГРАНИЧЕННОЙ ОТВЕТСТВЕННОСТЬЮ «ВЕЗУВИЙ»

117105, Г.МОСКВА, ВАРШАВСКОЕ ШОССЕ, ДОМ 1, СТР. 1-2, ЭТАЖ 1, ПОМ. 1 ОФИС В005, КОМ. 3
ООО «ВЕЗУВИЙ»

ТЕЛ: +7 499 519-30-31 EMAIL: INFO@VEZUVIY.SU WWW.VEZUVIY.SU



www.vezuviy.ru
+7 (499) 519-30-31
info@vezuviy.ru