



uniSTOR, auroSTOR



VIH S 300
VIH S 400
VIH S 500
VIH R 300
VIH R 400
VIH R 500

■ ■ ■ ■ ■ DK; ES; PT; GUSRU; UARU

For vvs-installatøren

Betjenings- og installationsvejledning
uniSTOR, auroSTOR

Bivalent varmtvandsbeholder til solvarmeanlæg

VIH S 300

VIH S 400

VIH S 500

Varmtvandsbeholder til varmesystemer

VIH R 300

VIH R 400

VIH R 500

Indholdsfortegnelse

1 Henvisninger vedrørende dokumentationen

2 Beskrivelse af varmtvandsbeholderne

Indholdsfortegnelse

| | | |
|-----------|--|-----------|
| 1 | Henvisninger vedrørende dokumentationen.. | 2 |
| 1.1 | Opbevaring af bilagene..... | 2 |
| 1.2 | Anvendte symboler..... | 2 |
| 2 | Beskrivelse af varmtvandsbeholderne | 2 |
| 2.1 | Opbygning og funktion | 2 |
| 2.2 | Direktivoverensstemmelse..... | 3 |
| 2.3 | Typeoversigt | 3 |
| 2.4 | Typeskilt..... | 3 |
| 3 | Sikkerhedshenvisninger og forskrifter | 3 |
| 3.1 | Sikkerhedshenvisninger..... | 3 |
| 3.2 | Anvendelse i overensstemmelse med formålet..... | 4 |
| 4 | Betjening | 4 |
| 4.1 | Fyldning og tømning af varmtvandsbeholderen | 4 |
| 4.2 | Rengøring..... | 4 |
| 4.3 | Inspektion og vedligeholdelse..... | 5 |
| 5 | Installation..... | 5 |
| 5.1 | Opstillingssted..... | 5 |
| 5.2 | Mål | 5 |
| 5.2.1 | Vippemål VIH S, VIH R..... | 5 |
| 5.2.2 | Beholder- og tilslutningsmål VIH S..... | 6 |
| 5.2.3 | Beholder- og tilslutningsmål VIH R | 7 |
| 5.3 | Transport til opstillingsstedet | 8 |
| 5.3.1 | Transport i emballagen..... | 8 |
| 5.3.2 | Transport uden emballage..... | 8 |
| 5.3.3 | Transport uden kabinet | 9 |
| 5.3.4 | Transport uden isolering | 10 |
| 5.3.5 | Montering af isolering og kabinet..... | 10 |
| 5.4 | Tilslutning af beholderen | 10 |
| 6 | Idriftsættelse..... | 11 |
| 7 | Vedligeholdelse..... | 11 |
| 7.1 | Rengøring af den indvendige beholder | 11 |
| 7.2 | Vedligeholdelse af magnesiumbeskyttelsesanoder | 12 |
| 7.3 | Reserve dele | 12 |
| 8 | Genbrug og bortskaffelse..... | 12 |
| 8.1 | Varmtvandsbeholder | 12 |
| 8.2 | Emballage..... | 12 |
| 9 | Kundeservice og garanti | 12 |
| 9.1 | Kundeservice..... | 12 |
| 9.2 | Garanti | 12 |
| 10 | Tekniske data..... | 13 |

1 Henvisninger vedrørende dokumentationen

De følgende henvisninger er en vejviser gennem den samlede dokumentation. I forbindelse med denne installationsvejledning gælder der også andre bilag.

Vi påtager os intet ansvar for skader, der opstår, fordi disse vejledninger ikke overholdes.

Andre gyldige bilag

Overhold alle vejledninger til anlæggets komponenter, når De installerer beholderen. Disse vejledninger er vedlagt de pågældende anlægskomponenter og de supplerende komponenter.

1.1 Opbevaring af bilagene

Giv denne installationsvejledning og alle andre gyldige bilag og evt. nødvendige hjælpemidler videre til brugeren af systemet. Denne står for opbevaringen, for at vejledninger og hjælpemidler står til rådighed, når der er brug for dem.

1.2 Anvendte symboler

Overhold sikkerhedshenvisningerne i denne vejledning, når De installerer beholderen!

I det følgende forklares de symboler, der er anvendt i teksten:



Fare!

Umiddelbar fare for liv og helbred!



Fare!

Fare for forbrænding eller skoldning!



NB!

Mulig farlig situation for produkt og miljø!



Bemærk!

Nyttige informationer og henvisninger.

• Symbol for en krævet aktivitet.

2 Beskrivelse af varmtvandsbeholderne

2.1 Opbygning og funktion

Vaillant solvarmebeholderne VIH S 300/400/500 anvendes som indirekte opvarmede varmtvandsbeholdere for varmtvandsforsyningen, der understøttes med solvarme.

Vaillant beholderne VIH R 300/400/500 er indirekte opvarmede varmtvandsbeholdere.

For at sikre en lang levetid er beholderne og rørspiralerne på brugsvandssiden emaljerede. Som ekstra korrosionsbeskyttelse har hver beholder en magnesiumbeskyt-

telsesanode. En vedligeholdelsesfri strømanode fås som tilbehør.
Den cfc-fri EPS-isolering sørger for den bedst mulige isolering.

Derudover kan der monteres en el-varmestav (tilbehør), der understøtter efteropvarmningen, i beholderne, så efteropvarming med kedlen slet ikke er nødvendig om sommeren.

Varmen overføres via en (VIH R) eller to (VIH S) indsejdede rørspiralere.

Via koldt vandstilslutningen er beholderen forbundet med brugsvandsnettet og via varmt vandstilslutningen med tappestederne. Hvis der tappes varmt vand på et tappested, strømmer der koldt vand ind i beholderen, hvor det opvarmes til temperaturen, der er indstillet på beholdertermostaten.

Kun VIH S

I forbindelse med solvarmebeholdere af typen VIH S foregår opvarmningen i to separate kredse. I det nederste, kolde område er solvarmevarmeveksleren. De relativt lave vandtemperaturer i det nederste område sikrer også en optimal varmeoverføring fra solvarmekredsen til vandet i beholderen ved svag solindstråling.
I modsætning til opvarmningen med solvarme eftervarmer kedlen eller gennemstrømningskedlen det varme vand i beholderens øverste, varme område. Efteropvarmningens beredskabsvolumen er på ca. en tredjedel af beholdervolumenet.

2.2 Direktivoverensstemmelse

Vi bekræfter, at vores produkt fremstilles i henhold til EU-direktivet om trykbærende udstyr.

2.3 Typeoversigt

Beholderne kan leveres i følgende størrelser:

| VIH S | Beholdervolumen |
|-----------|-----------------|
| VIH S 300 | 300 liter |
| VIH S 400 | 400 liter |
| VIH S 500 | 500 liter |

Tab. 2.1 Typeoversigt VIH S

| VIH R | Beholdervolumen |
|-----------|-----------------|
| VIH R 300 | 300 liter |
| VIH R 400 | 400 liter |
| VIH R 500 | 500 liter |

Tab. 2.2 Typeoversigt VIH R

2.4 Typeskilt

Fra fabrikken er der anbragt et typeskilt øverst på kabinettet.

3 Sikkerhedshenvisninger og forskrifter

Vaillants beholdere VIH S og VIH R er konstrueret med den nyeste teknik og i henhold til de anerkendte sikkerhedstekniske regler. Alligevel kan der ved ukorrekt brug opstå farer for brugerens eller en anden persons liv og helbred, eller udstyret eller andre materielle værdier kan forringes.



NB!

Varmtvandsbeholderne må kun anvendes til at opvarme brugsvand. Hvis vandet ikke svarer til oplysningerne i forordningen for brugsvand, kan beskadigelser på varmtvandsbeholderen på grund af korrosion ikke udelukkes.

3.1 Sikkerhedshenvisninger

Solvarmebeholderne VIH S 300/400/500 og beholderne VIH R 300/400/500 skal installeres af en vvs-installatør, der er ansvarlig for at overholde de gældende forskrifter, regler og direktiver.

Vi giver kun fabriksgaranti ved installation foretaget af et vvs-firma.

Dette er også ansvarlig for inspektion/vedligeholdelse og istandsættelse og for ændringer på beholderne.

Sikkerhedsventil og afløbsrør

Hver gang det varme vand i beholderen opvarmes, forøges vandvolumenet. Derfor skal alle beholdere udstyres med en sikkerhedsventil og et afløbsrør.

Under opvarmningen løber der vand ud af afløbsrøret (undtagelse: Der forefindes en brugsvandsekspansionsbeholder).

Afløbsrøret skal føres til et egnet afløbssted, hvor personer ikke er udsat for fare.

Luk derfor ikke sikkerhedsventilen eller afløbsrøret.



Fare!

Fare for skoldning på grund af varmt vand! Udløbstemperaturen på tappestederne kan være på indtil 85 °C ved solvarmebeholderen VIH S.

Frostfare

Hvis beholderen i længere tid er ude af drift i et uopvarmet rum (f.eks. vinterferie el.lign.), skal den tømmes helt.

Ændringer

De må ikke foretage nogen ændringer på beholderen eller reguleringen, på tilførselsledningerne for vand og strøm (såfremt monteret), på afløbsrøret og på sikkerhedsventilen for vandet i beholderen.

Utætheder

Hvis der er utætheder i varmtvandsledningsnettets område mellem beholderen og tappestedet, skal koldt vandsafspærringsventilen på beholderen lukkes, og utætheden skal repareres af vvs-installatøren.

3 Sikkerhedshenvisninger og forskrifter

4 Betjening

3.2 Anvendelse i overensstemmelse med formålet

Vaillant beholderne VIH S og VIH R anvendes udelukkende til forsyning med opvarmet brugsvand indtil 85 °C i husholdninger og erhvervsliv i henhold til forordningen for brugsvand.

De må kun anvendes til dette formål. Enhver anvendelse uden tilladelse er forbudt.

De skal anvendes i kombination med Vaillant kedler og gennemstrømningskedler.

Solvarmebeholderne VIH S skal desuden anvendes med Vaillant solvarmesystemet.

Beholderne kan uden problemer integreres i ethvert Vaillant eller andet vandcentralvarmeanlæg, idet den foreliggende vejledning skal overholdes.

De kan dog også forsynes med fjernvarme efter en koblingsstation, men så skal der tages højde for andre ydelsesdata.

Anden brug eller brug, der går ud over det, gælder som ikke i overensstemmelse med formålet. For skader, der opstår som et resultat heraf, hæfter producenten/leverandøren ikke. Risikoen bæres alene af brugeren.

Til korrekt anvendelse hører overholdelse af betjenings- og installationsvejledningen og overholdelse af rengørings- og inspektionsbetingelserne.

4 Betjening

Solvarmebeholderen VIH S kan reguleres via alle Vaillant solvarmereguleringer.

Beholderen VIH R kan kombineres med forskellige reguleringer og kedler.

Beholdertemperaturerne indstilles og aflæses på de pågældende reguleringer.

4.1 Fyldning og tømning af varmtvandsbeholderen

Ved idriftsættelsen af beholderen (f.eks. efter frakobling og tømning på grund af længere fravær) skal De gå frem på følgende måde:

- Åbn et varmtvandsstappede før den første opvarmning for at kontrollere, om beholderen er fyldt med vand, og afspærringshanen i koldt vandstilførslen ikke er lukket.
- Kontrollér, om kedlen er driftsklar.
- Indstil beholdertemperaturen for VIH på reguleringen/kedlen.
- Den opnåede beholdertemperatur kan aflæses på reguleringen/kedlen.



Bemærk!

Ved den første opvarmning eller efter længere frakoblingspauser står den fulde beholderydelse først til rådighed efter en ventetid.



Bemærk!

Af økonomiske og hygiejniske grunde anbefaler vi, at beholdertemperaturen indstilles på 60 °C. Det sikrer en maksimal rentabilitet i henhold til den tyske energisparelov (EnEG) og forsinker tilkalkningen af beholderen.

I forbindelse med, at beholderen tages ud af drift, skal De gå frem i omvendt rækkefølge og desuden evt. (f.eks. i tilfælde af frostfare) tømme beholderen.



Fare!

Undgå at lukke sikkerhedsventilen eller afløbsrøret, for at der ikke opbygges et for stort overtryk på mere end 10 bar i beholderen.

Sikkerhedsventilens funktion skal kontrolleres fra tid til anden ved at udlufte.

4.2 Rengøring

Til rengøring af beholderens ydre dele er en fugtig klud, evt. med en sæbeopløsning, tilstrækkelig.

For ikke at beskadige beholderens kabinet må der ikke anvendes et skurende eller opløsende rengøringsmiddel (skuremiddel af enhver art, benzin el.lign.).

4.3 Inspektion og vedligeholdelse

En forudsætning for en konstant funktionsdygtighed og -sikkerhed, pålidelighed og lang levetid er en regelmæssig inspektion/vedligeholdelse af beholderen, som skal foretages af en vvs-installatør.



NB!

Forsøg aldrig selv at foretage vedligeholdelsesarbejder på beholderen. Lad et vvs-firma udføre arbejderne.

Vi anbefaler at tegne en vedligeholdelseskontrakt med Deres vvs-firma.



Fare!

Inspektion/vedligeholdelse, der ikke foretages, kan begrænse beholderens driftssikkerhed og medføre skader på materialer og personer.

Ved meget kalkholdigt vand anbefales en regelmæssig afkalkning.

5 Installation



NB!

Installationen og den første idriftsættelse må kun udføres af en vvs-installatør. Denne er også ansvarlig for overholdelse af gældende regler og normer i forbindelse med installationen og for den første idriftsættelse.

I nærheden af sikkerhedsventilens afløbsrør skal der anbringes et skilt med følgende tekst:

„Under opvarmningen af beholderen strømmer der af sikkerhedsmæssige årsager vand ud sikkerhedsventilens afløbsrør! Luk det ikke!“

5.1 Opstillingssted

Varmtvandsbeholderen skal opstilles tæt på kedlen. På den måde undgås unødigt varmetab.

Tag højde for den fyldte beholders vægt, når der vælges opstillingssted. Vælg beholderens opstillingssted, så der kan installeres en hensigtsmæssig ledningsføring både på brugsvands- og på varme- og solvarmesiden.

Varmtvandsbeholderen skal opstilles i et frostsikret rum. For at undgå energitab skal alle hydrauliske ledninger være forsynet med en varmeisolering i henhold til forordningen om varmeanlæg.

5.2 Mål

5.2.1 Vippemål VIH S, VIH R

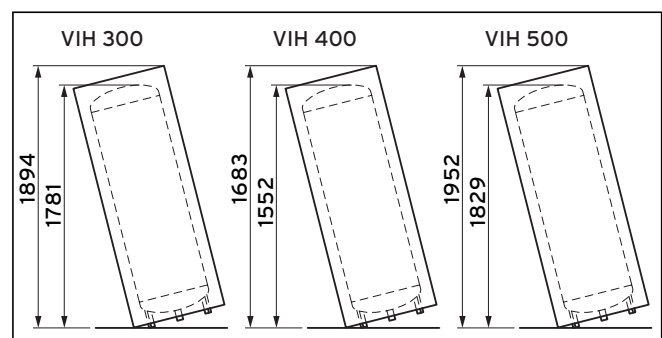


Fig. 5.1 Vippemål VIH R og VIH S

5 Installation

5.2.2 Beholder- og tilslutningsmål VIH S

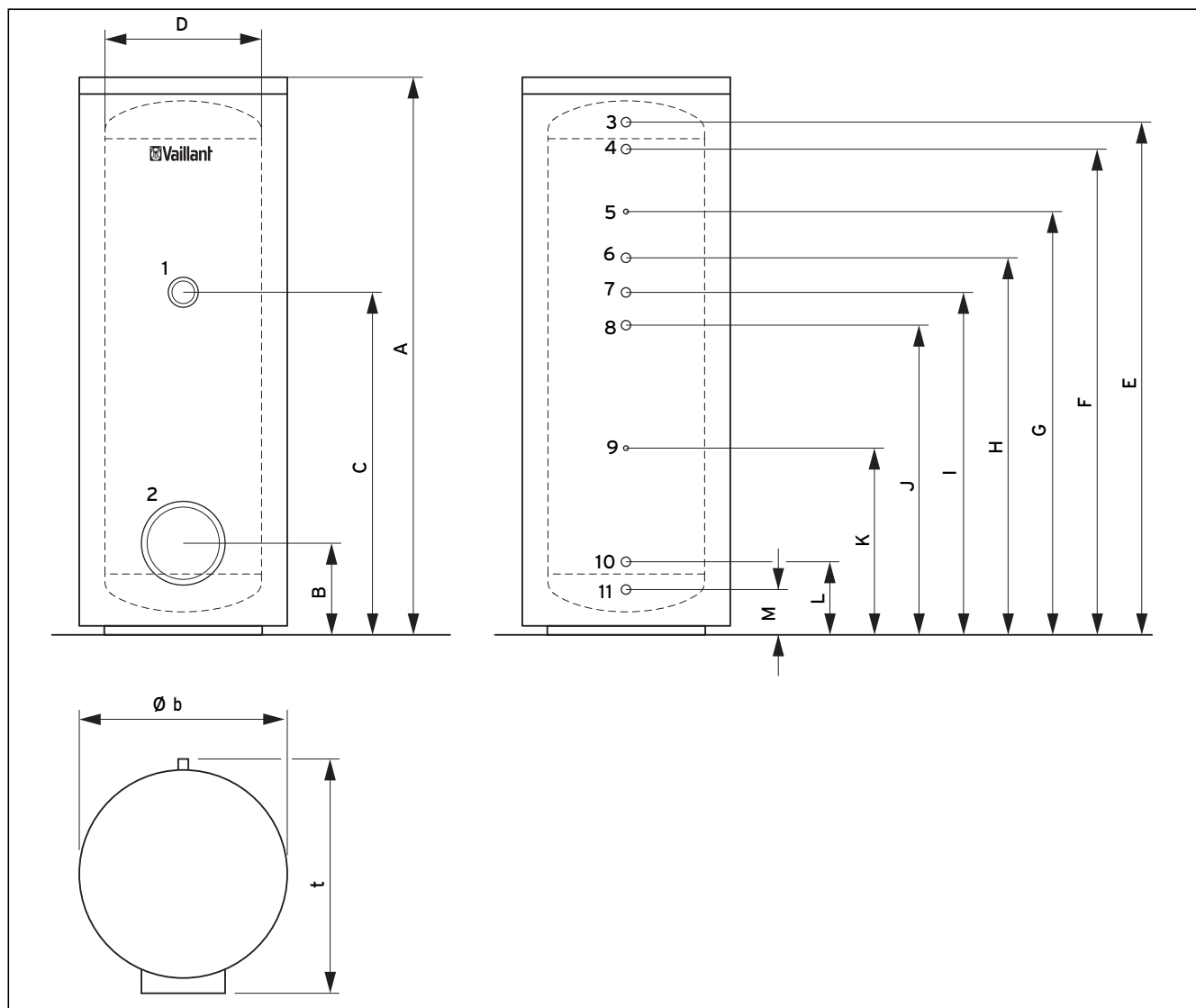


Fig. 5.2 Beholder- og tilslutningsmål VIH S

Forklaring til fig. 5.2

- 1 Tilslutning til varmepatron (G1 1/2)
- 2 Inspektionsåbning (Ø 120)
- 3 Varmtvandstilslutning (R1)
- 4 Varme anlæggets fremløb (R1)
- 5 Følerlomme til varmeføler (Ø 12)
- 6 Varme anlæggets returløb (R1)
- 7 Cirkulationstilslutning (R3/4)
- 8 Solvarmefremløb (R1)
- 9 Følerlomme til solvarmeføler (Ø 12)
- 10 Solvarmereturløb (R1)
- 11 Koldt vandstilslutning (R1)

| Type | Enhed | VIH S 300 | VIH S 400 | VIH S 500 |
|------|-------|-----------|-----------|-----------|
| A | mm | 1775 | 1470 | 1775 |
| B | mm | 279 | 308 | 308 |
| C | mm | 1086 | 862,5 | 1062,5 |
| D | mm | 500 | 650 | 650 |
| E | mm | 1632 | 1301 | 1601 |
| F | mm | 1546 | 1215 | 1515 |
| G | mm | 1346 | 1065 | 1315 |
| H | mm | 1196 | 965 | 1165 |
| I | mm | 1086 | 862,5 | 1062,5 |
| J | mm | 981 | 760 | 960 |
| K | mm | 581 | 510 | 610 |
| L | mm | 216 | 245 | 245 |
| M | mm | 130 | 159 | 159 |
| b | mm | 660 | 810 | 810 |
| t | mm | 725 | 875 | 875 |

Tab. 5.1 Beholdermål VIH S

5.2.3 Beholder- og tilslutningsmål VIH R

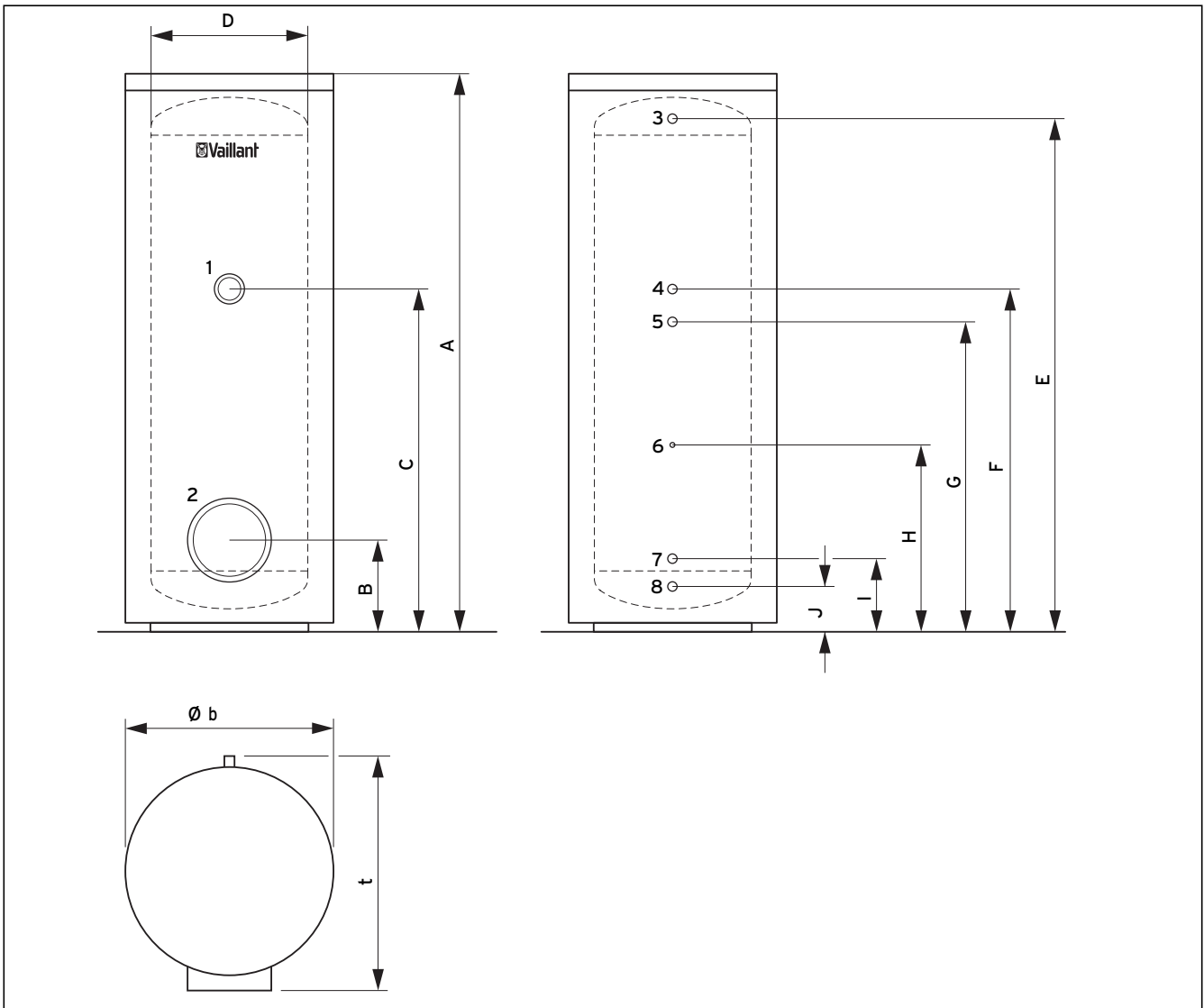


Fig. 5.3 Beholder- og tilslutningsmål VIH R

Forklaring til fig. 5.3

- 1 Tilslutning til varmepatron (G1 1/2)
- 2 Inspektionsåbning ($\varnothing 120$)
- 3 Varmtvandstilslutning (R1)
- 4 Cirkulationstilslutning (R3/4)
- 5 Varmeanlæggets fremløb (R1)
- 6 Følerlomme til varmføler ($\varnothing 12$)
- 7 Varmeanlæggets returløb (R1)
- 8 Koldtvandstilslutning (R1)

| Type | Enhed | VIH R 300 | VIH R 400 | VIH R 500 |
|------|-------|-----------|-----------|-----------|
| A | mm | 1775 | 1470 | 1775 |
| B | mm | 279 | 308 | 308 |
| C | mm | 1086 | 862,5 | 1062,5 |
| D | mm | 500 | 650 | 650 |
| E | mm | 1632 | 1301 | 1601 |
| F | mm | 1086 | 862,5 | 1062,5 |
| G | mm | 981 | 760 | 960 |
| H | mm | 581 | 510 | 610 |
| I | mm | 216 | 245 | 245 |
| J | mm | 130 | 159 | 159 |
| b | mm | 660 | 810 | 810 |
| t | mm | 725 | 875 | 875 |

Tab. 5.2 Beholdermål VIH R


5 Installation

5.3 Transport til opstillingsstedet

Beholderen leveres komplet monteret.


Der er forskellige transportmuligheder til opstillingsstedet.

- Komplet i emballagen, hvis det er muligt på opstillingsstedet.
- Uden emballage, komplet monteret, hvis transportvejen tillader det.
- Uden kabinet og isolering, ved smalle døre eller for at beskytte kabinettet.

 **Bemærk!**
1 person skal bruge ca. 10 minutter til at afmontere og montere kabinettet og isoleringen.

 **Bemærk!**
Installationen kan efter ønske ske med eller uden isolering/kabinet.

 **Bemærk!**
Benyt i givet fald transporthjælpen fra tilbehøret.

 **NB!**
Beskadigelse af beholderen.
Hvis beholderen skal bringes hen til opstillingsstedet med en sækkevogn, eller hvis beholderen skal bæres hen til opstillingsstedet, så vær opmærksom på isoleringen på beholderbunden. Den må ikke beskadiges.

5.3.1 Transport i emballagen

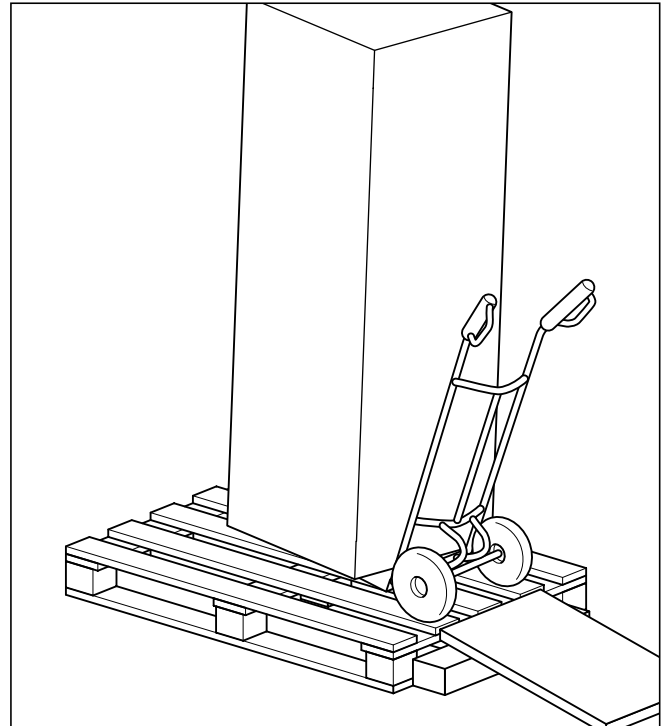


Fig. 5.4 Transport i emballagen, bestående af top- og bundpolster af styropor og papflyttekasse

5.3.2 Transport uden emballage

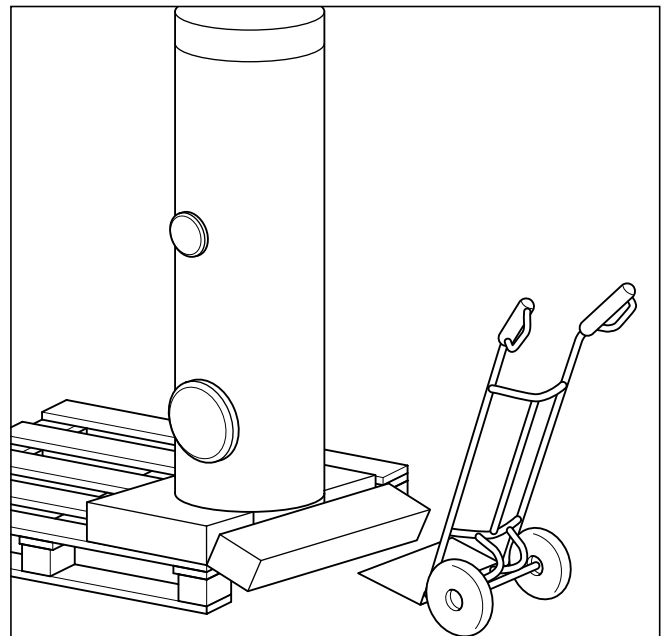


Fig. 5.5 Transport uden emballage

- Tag toppolsteret og papflyttekassen af.
- Træk beholderen på bundpolsteret over pallekanten, indtil bundpolsteret kan brækkes af med foden på det dertil beregnede sted.
- Sæt sækkevognen foran pallen, og sæt beholderen på.

5.3.3 Transport uden kabinettet

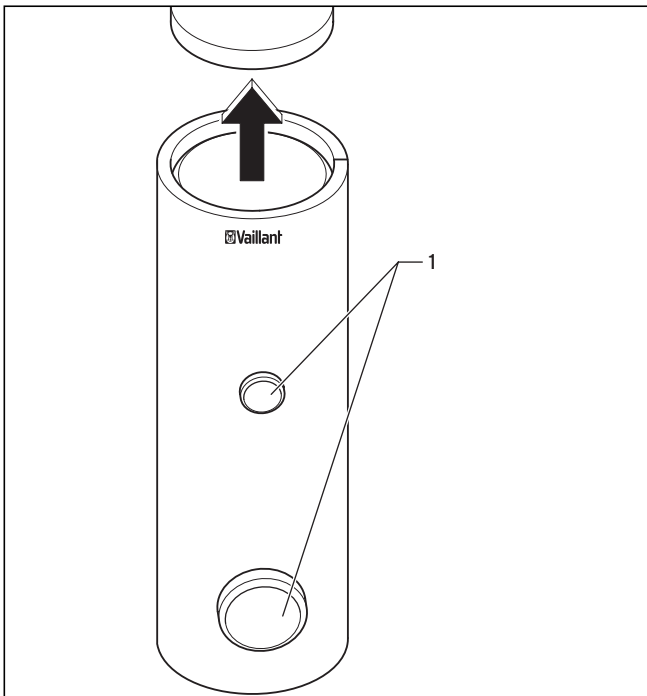


Fig. 5.6 Fjernelse af dæksel og afdækninger

- Fjern dækslet fra beholderen.
- Træk de to afdækninger (1) foran på beholderen af.

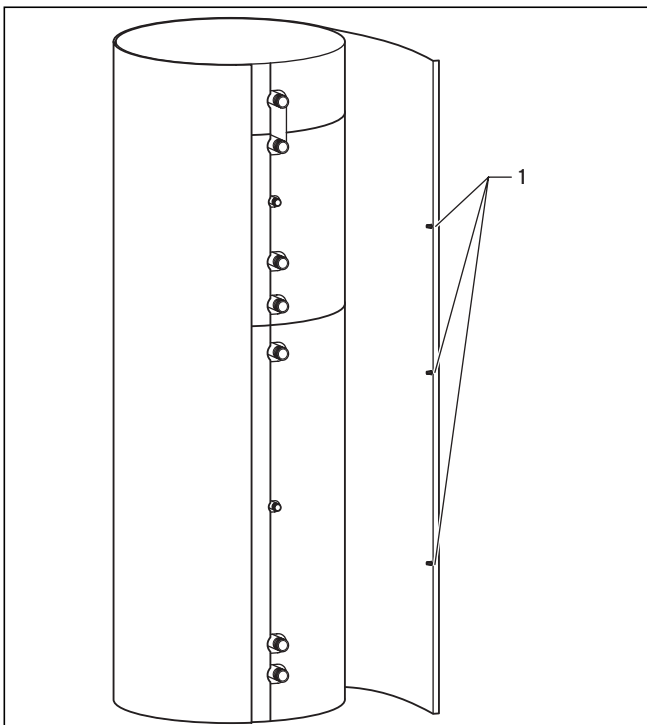


Fig. 5.7 Løsning af kabinettet

- På bagsiden af beholderen løsnes først kun de 3 kunststofskrue (1) i aluminiumskinnen i den ene side (f.eks. med en mønt).

- Grib fat i kabinettet i aluminiumskinnen, og gå med det rundt om beholderen, så De har kabinettet dråbeforment i hånden 'med vrangen ud'.
- Løsn nu de 3 kunststofskrue i den anden aluminiumskinne, træk aluminiumskinnen ud, og klem de to ender sammen med den vedlagte klemme.

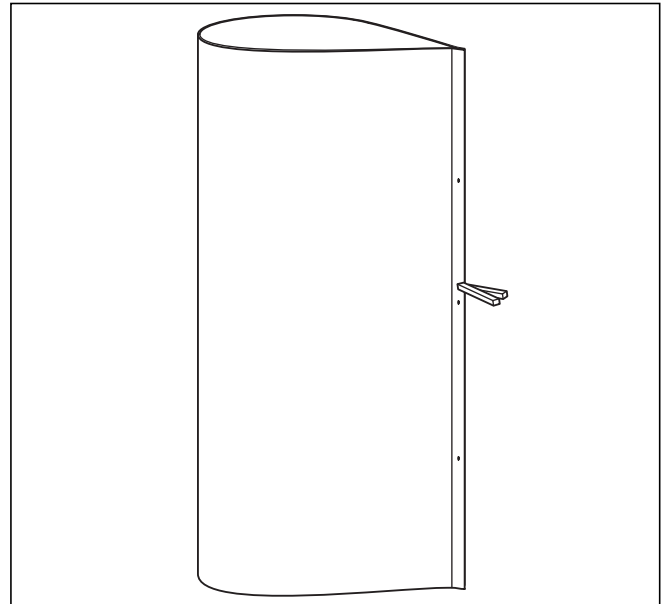


Fig. 5.8 Fastgørelse af kabinettet med klemmen

5 Installation

5.3.4 Transport uden isolering

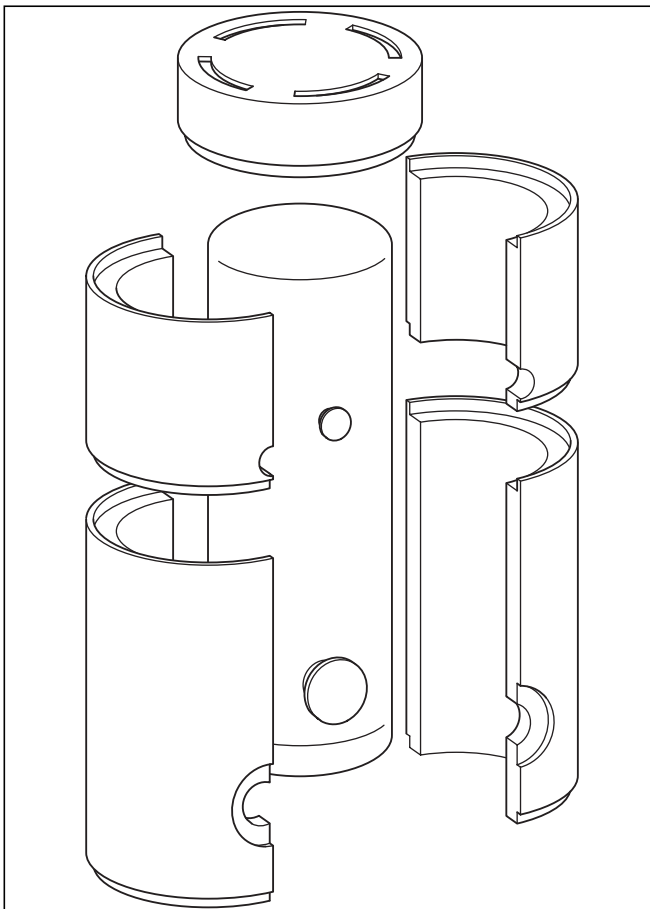


Fig. 5.9 Aftagning af isoleringen

- Adskil klæbefolien ved de forreste og de bageste sammenføjningssteder med en kniv.
- Fjern først den ene nederste halve skal ved at trække fra siden og så den anden nederste halve skal.
- Afhængigt af størrelsen skal De nu tage de øverste halve skaller eller dækslet af.

5.3.5 Montering af isolering og kabinet

Gå frem i omvendt rækkefølge ved monteringen af isoleringen og kabinettet:

- Monter kabinettet ovenfra og ned, og fastgør isoleringsdelene med tape på adskillelsesstedet.

Bemærk!

Tapen befinder sig på en papirholder bagest til højre ved siden af sammenføjningsstedet.

- Monter kabinettet ved at positionere en aluminiumskinne med hullerne på stopboltene og fastgøre den med kunststofskrueerne. For at gøre det skal skrueerne kun sættes i, ikke skrues.
- Efter fastgørelsen af den anden aluminiumskinne sættes dækslet og de forreste afdækninger på.

Bemærk!

Kontrollér, om de forreste afdækninger sidder korrekt, for at undgå varmetab.

- Ret beholderen lodret ind med de stilbare fødder.

5.4 Tilslutning af beholderen

VIH S:

Gå frem på følgende måde ved installation af beholderen (se fig. 5.2):

- Tilslut varmeanlæggets frem- (4) og returløb (6) på beholderen.
- Tilslut solvarmeanlæggets frem- (8) og returløb (10) på beholderen.

Bemærk!

Overhold den vedlagte systemvejledning til solvarmen!

- Monter koldtvarsledning (11) med de krævede sikkerhedsanordninger:
Hvis der er et vandtryk under 10 bar på monteringsstedet, kan der anvendes en typegodkendt sikkerhedsgruppe DN 25.
- Monter et T-stykke til beholdertømningen i koldtvarsledningen mellem beholdertilslutningen og sikkerhedsgruppen.
- Monter varmtvarsledning (3) og i givet fald cirkulationsledningen (7).

VIH R:

Gå frem på følgende måde ved installation af beholderen (se fig. 5.3):

- Tilslut varmeanlæggets frem- (5) og returløb (7) på beholderen.
- Monter koldtvarsledning (8) med de krævede sikkerhedsanordninger:
Hvis der er et vandtryk under 10 bar på monteringsstedet, kan der anvendes en typegodkendt sikkerhedsgruppe DN 25.
- Monter et T-stykke til beholdertømningen i koldtvarsledningen mellem beholdertilslutningen og sikkerhedsgruppen.
- Monter varmtvarsledning (3) og i givet fald cirkulationsledningen (4).

Bemærk!

Da en cirkulationsledning forårsager stilstandstab, bør den kun tilsluttes i vidtforgrede varmtvarsnet.

Hvis der kræves en cirkulationsledning, skal cirkulationspumpen udstyres med et tænd og slukur i henhold til forordningen om varmeanlæg.

- Ikke krævede tilslutningsstudser skal lukkes trykfast med en rustfri hætte.
- Installér evt. el-ledningsføringen.

Bemærk!
 Tilslut alle tilslutningsledninger med forskruninger.

Fare!
Fare for skoldning!
 Vær opmærksom på, at en varmtvandstermostatblander ikke må monteres i et evt. cirkulationsområde, da beskyttelsen mod skoldning ellers ikke er sikret. Installer i et sådant tilfælde varmtvandstermostatblanderen bag cirkulationsområdet.

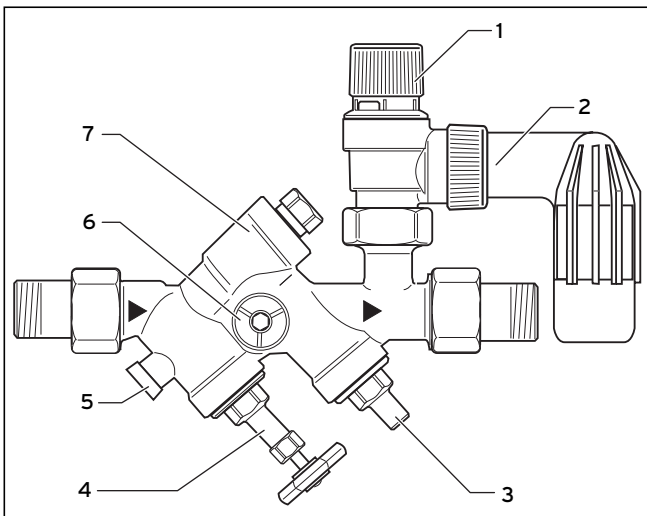


Fig. 5.10 Installation af sikkerhedsgrupperne

Forklaring til fig. 5.10

- 1 Udluftningsgreb
- 2 Afløbsrør
- 3 Afspærringsventil
- 4 Afspærringsventil med håndhjul
- 5 Kontrolprop
- 6 Manometer-tilslutningsstuds
- 7 Kontraventil

6 Idriftsættelse

Når installationen er foretaget, skal beholderen fyldes på varme- og brugsvandssiden. Gå frem på følgende måde:

- Kun VIH S: Fyld solvarmekredsen (se systemvejledningen).
- Påfyld på varmesiden ved hjælp af kedelpåfyldnings- og tømningstilslutningen.
- Foretag en tæthedskontrol af beholder og anlæg.
- Påfyld på brugsvandssiden gennem koldvandsindløbet, og udluft gennem et varmtvandstappedsted.
- Kontrollér, at alle regulerings- og overvågningsanordninger fungerer og er indstillet korrekt.
- Programmér kontakturet eller tidsprogrammet på reguleringen, hvis det forefindes (bestem starten af frigivningstiden for beholderopvarmningen).
- Sæt kedlen i drift.
- Kun VIH S: Sæt solvarmeanlægget i drift.

7 Vedligeholdelse

7.1 Rengøring af den indvendige beholder

Da rengøringsarbejderne i beholderens indvendige beholder foretages i brugsvandsområdet, skal De sørge for, at rengøringsudstyr og -midler har en tilsvarende hygiejne. Gå frem på følgende måde ved rengøring af den indvendige beholder:

- Tøm beholderen.
- Tag rengøringsåbningens flangedæksel af.
- Rengør med en vandstråle. Løsn om nødvendigt aflejringerne med et egnet hjælpemiddel - f.eks. en træ- eller kunststofskraber, og skyl dem væk.

Bemærk!
Kontrollér ved rengøringsarbejderne, at varmespiralens og den indvendige beholders emaljering ikke beskadiges.

- Anbring igen flangedækslet med de dertilhørende pakninger på beholderens rengøringsåbning.
- Spænd skruerne fast.

Bemærk!
Gamle eller beskadigede pakninger skal udskiftes.

- Fyld beholderen, og kontrollér, at den er vandtæt.

Fare!
Fare for skoldning på grund af varmt vand!
Afløbsrøret på sikkerhedsventilen, der er placeret på varmtvandsbeholderen, skal altid være åbent.
Sikkerhedsventilens funktion skal kontrolleres fra tid til anden ved at udlufte.
I modsat fald kan det ikke udelukkes, at beholderen revner!

7 Vedligeholdelse

8 Genbrug og bortskaffelse

9 Kundeservice og garanti

7.2 Vedligeholdelse af magnesiumbeskyttelses-anoder

Beholderne er udstyret med en magnesiumbeskyttelses-anode, hvis gennemsnitlige levetid er ca. 5 år. For at vedligeholde anoden skal kunststofdækslet fjernes og anoden løsnes med en topnøgle str. 27 eller en nød.

Visuel kontrol

- Tag magnesiumbeskyttelses-anoden (1) ud, og kontrol-
lér den for slid.

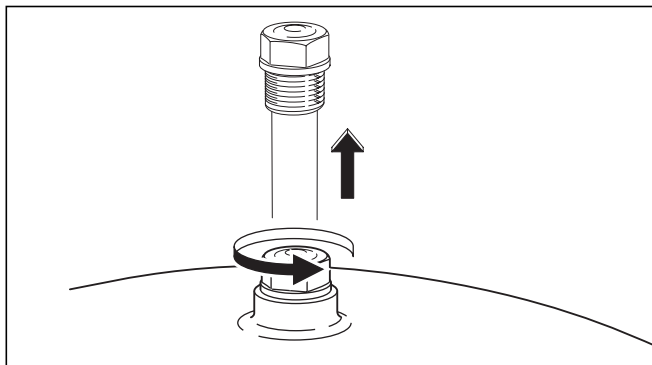


Fig. 7.1 Visuel kontrol af magnesiumbeskyttelses-anoden

Magnesiumbeskyttelses-anoden skal kontrolleres første gang efter 2 år. Derefter skal denne kontrol gennemføres hvert år.

Hvis det er nødvendigt, skal beskyttelses-anoden udskiftes med en original reservedelsmagnesiumbeskyttelses-anode. Ved lille dækselafstand kan der anvendes en kæde-anode.

Som alternativ kan der anvendes en vedligeholdelsesfri strømanode.

7.3 Reservedele

De aktuelle reservedelskataloger indeholder en samlet oversigt over evt. nødvendige reservedele. Oplysninger fås hos salgskontorer og fabrikkens kundeservice.

8 Genbrug og bortskaffelse

Både beholderen og transportemballagen består overvejende af råstoffer, der kan genbruges.

8.1 Varmtvandsbeholder

Varmtvandsbeholderen hører ligesom tilbehøret ikke til husholdningsaffaldet. Sørg for, at den brugte beholder og evt. tilbehør bortskaffes korrekt.

8.2 Emballage

Bortskaffelsen af transportemballagen tager den vvs-installatør, der har installeret beholderen, sig af.



Bemærk!

Overhold de gældende nationale lovbestemmelser.

9 Kundeservice og garanti

9.1 Kundeservice

Vaillant A/S
Drejergangen 3A
DK-2690 Karlslunde
Telefon +45 4616 0200
Telefax +45 4616 0220
www.vaillant.dk
salg@vaillant.dk

9.2 Garanti

Vaillant yder på styringen en garanti på to år regnet fra opstartsdatoen. I denne garantiperiode afhjælper Vaillant kundeservice gratis materiale- eller fabriktionsfejl på styringen.

For fejl, som ikke skyldes materiale- eller fabriktionsfejl, f.eks. på grund af en usagkyndig installation eller uregleret anvendelse påtager Vaillant sig ikke noget ansvar.

Fabriktionsgarantien dækker kun, når installationen er udført af en vvs-installatør / el-installatør. Hvis der udføres service / reparation af andre end Vaillant kundeservice bortfalder garantien, medmindre dette arbejde udføres af en vvs-installatør.

Fabriktionsgarantien bortfalder endvidere, hvis der er monteret dele i anlægget, som ikke er godkendt af Vaillant.

10 Tekniske data

| | Enhed | VIH S | | | VIH R | | |
|--|----------------|-----------|-----------|-----------|-----------|-----------|-----------|
| | | VIH S 300 | VIH S 400 | VIH S 500 | VIH R 300 | VIH R 400 | VIH R 500 |
| Nominelt beholderindhold | l | 300 | 400 | 500 | 300 | 400 | 500 |
| Faktisk beholderindhold | l | 289 | 398 | 484 | 295 | 404 | 496 |
| Maks. driftstryk beholder | bar | 10 | 10 | 10 | 10 | 10 | 10 |
| Maks. driftstryk varme | bar | 10 | 10 | 10 | 10 | 10 | 10 |
| Maks. varmtvandstemperatur | °C | 85 | 85 | 85 | 85 | 85 | 85 |
| Maks. kedelvandsfremløbstemperatur | °C | 110 | 110 | 110 | 110 | 110 | 110 |
| Beredskabsenergitab | kWh/d | 1,9 | 2,1 | 2,3 | 1,8 | 2,0 | 2,2 |
| Varmevarmeveksler: | | | | | | | |
| Varmevekslerens varmeplade | m ² | 0,7 | 0,7 | 1,0 | 1,6 | 1,5 | 2,1 |
| Varmevekslerens kedelvandsindhold | l | 4,7 | 4,5 | 6,6 | 10,7 | 9,9 | 14,2 |
| Tryktab i varmeveksleren ved maks. kedelvandsbehov | mbar | 11 | 11 | 16 | 75 | 75 | 125 |
| Opvarmningsmiddelstrøm | l/h | 900 | 900 | 1250 | 2000 | 2000 | 2700 |
| Varmtvandsudgangsydelse ved 45/10 °C ¹⁾ | l/10 min | 195 | 190 | 215 | 462 | 519 | 591 |
| Varmtvandskonstantydelse ved kedelvandstemperatur 85/65 °C ²⁾ | kW | 20 | 21 | 29 | 46 | 46 | 62 |
| Varmtvandskonstantydelse ved kedelvandstemperatur 85/65 °C ²⁾ | l/h | 491 | 516 | 712 | 1130 | 130 | 1523 |
| Ydelsest ¹⁾ | N _L | - | - | - | 11,0 | 15,0 | 19,0 |
| Solvarmevarmeveksler: | | | | | | | |
| Varmevekslerens varmeplade | m ² | 1,6 | 1,5 | 2,1 | | | |
| Varmevekslerens kedelvandsindhold | l | 10,7 | 9,9 | 14,2 | | | |
| Tryktab i varmeveksleren ved solvarmedrift med solvarmevæske | mbar | < 10 | < 10 | < 10 | | | |
| Solvarmevæskestrøm | l/h | 200 | 300 | 500 | | | |
| Tilslutninger: | | | | | | | |
| Koldtvals- og varmtvandsstilslutning | Gevind | R1 | R1 | R1 | R1 | R1 | R1 |
| Cirkulationstilslutning | Gevind | R 3/4 | R 3/4 | R 3/4 | R 3/4 | R 3/4 | R 3/4 |
| Fremløbs- og returløbstilslutning | Gevind | R1 | R1 | R1 | R1 | R1 | R1 |
| Beholdermål: | | | | | | | |
| Bredde med kabinet | mm | 660 | 810 | 810 | 660 | 810 | 810 |
| Dybde med kabinet | mm | 725 | 875 | 875 | 725 | 875 | 875 |
| Højde | mm | 1775 | 1470 | 1775 | 1775 | 1470 | 1775 |
| Udvendig diameter beholder uden isolering | mm | 500 | 650 | 650 | 500 | 650 | 650 |
| Vægt (inkl. emballage og isolering) | kg | 150 | 169 | 198 | 125 | 145 | 165 |
| Vægt driftsklar, fyldt | kg | 439 | 567 | 682 | 420 | 549 | 661 |

¹⁾ Iht. DIN 4708, del 3

²⁾ Temperaturdifference varmt og koldt vand: 35 K

Para el servicio de asistencia técnica

Instrucciones de uso y de instalación
uniSTOR, auroSTOR

| | |
|--|-----------|
| Acumulador de agua caliente bivalente para instalaciones solares | VIH S 300 |
| | VIH S 400 |
| | VIH S 500 |
| Acumulador de agua caliente para sistemas de calefacción | VIH R 300 |
| | VIH R 400 |
| | VIH R 500 |

Índice

1 Observaciones sobre la documentación

2 Descripción del aparato

Índice

| | | |
|-----------|--|-----------|
| 1 | Observaciones sobre la documentación..... | 2 |
| 1.1 | Conservación de la documentación..... | 2 |
| 1.2 | Símbolos utilizados..... | 2 |
| 2 | Descripción del aparato..... | 2 |
| 2.1 | Montaje y funcionamiento..... | 2 |
| 2.2 | Conformidad con directivas..... | 3 |
| 2.3 | Vista de tipos..... | 3 |
| 2.4 | Placa de características..... | 3 |
| 3 | Indicaciones de seguridad y normativas | 3 |
| 3.1 | Indicaciones de seguridad..... | 3 |
| 3.2 | Utilización adecuada..... | 4 |
| 3.3 | Reglamentos y normas..... | 4 |
| 4 | Uso..... | 4 |
| 4.1 | Llenar y vaciar el acumulador de agua caliente.. | 4 |
| 4.2 | Puesta a punto..... | 5 |
| 4.3 | Inspección y mantenimiento..... | 5 |
| 5 | Instalación | 5 |
| 5.1 | Lugar de instalación..... | 5 |
| 5.2 | Dimensiones..... | 5 |
| 5.2.1 | Cotas inclinadas de VIH S, VIH R..... | 5 |
| 5.2.2 | Dimensiones del aparato y de las conexiones de VIH S..... | 6 |
| 5.2.3 | Dimensiones del aparato y de las conexiones de VIH R..... | 7 |
| 5.3 | Transporte al lugar de instalación..... | 8 |
| 5.3.1 | Transporte en el embalaje..... | 8 |
| 5.3.2 | Transporte sin embalaje..... | 8 |
| 5.3.3 | Transporte sin revestimiento..... | 9 |
| 5.3.4 | Transporte sin aislamiento..... | 10 |
| 5.3.5 | Montaje y aislamiento y revestimiento..... | 10 |
| 5.4 | Conectar el acumulador..... | 10 |
| 6 | Puesta en marcha..... | 11 |
| 7 | Mantenimiento..... | 11 |
| 7.1 | Limpieza del recipiente interior..... | 11 |
| 7.2 | Mantenimiento de los ánodos de protección de magnesio..... | 12 |
| 7.3 | Piezas de repuesto..... | 12 |
| 8 | Reciclaje y eliminación de residuos..... | 12 |
| 8.1 | Aparato..... | 12 |
| 8.2 | Embalaje..... | 12 |
| 9 | S.A.T. oficial y garantía | 12 |
| 9.1 | S.A.T. oficial..... | 12 |
| 9.2 | Garantía..... | 12 |
| 10 | Datos técnicos..... | 14 |

1 Observaciones sobre la documentación

Las siguientes indicaciones sirven de guía para toda la documentación. Además de estas instrucciones de instalación son válidos otros documentos.

No nos responsabilizamos de los daños ocasionados por incumplir estas instrucciones.

Documentación complementaria vigente

Al instalar el acumulador, tenga en cuenta todas las instrucciones de los módulos y los componentes que componen la instalación. Estas instrucciones se adjuntan a los módulos correspondientes de la instalación, así como a los componentes complementarios.

1.1 Conservación de la documentación

Entregue al propietario de la instalación estas instrucciones de instalación, el resto de la documentación vigente y, dado el caso, las herramientas necesarias. Éste es responsable de conservarlas a fin de que las instrucciones y las herramientas estén disponibles en caso necesario.

1.2 Símbolos utilizados

Tenga en cuenta las indicaciones de seguridad de estas instrucciones al instalar el aparato.

A continuación, se describen los símbolos utilizados en el texto:



iPeligro!

Peligro de lesiones físicas y de muerte.



iPeligro!

Peligro de quemaduras y escaldamiento.



iAtención!

Posible riesgo para el producto y el medio ambiente.



iNota!

Información e indicaciones útiles.

- Símbolo de una actividad que debe realizarse

2 Descripción del aparato

2.1 Montaje y funcionamiento

Los acumuladores solares Vaillant VIH S 300/400/500 se utilizan como acumuladores de agua caliente de calentamiento indirecto para el abastecimiento de agua caliente por calentamiento con apoyo solar.

Los acumuladores Vaillant VIH R 300/400/500 son acumuladores de agua caliente por calentamiento indirecto.

Para garantizar una larga vida útil, los acumuladores y los serpentines están esmaltados por el lado del agua sanitaria. Como protección anticorrosión adicional, cada recipien-

te tiene un ánodo de protección de magnesio. Se puede adquirir como accesorio un ánodo de corriente de fuga que no requiere mantenimiento.

El aislamiento de poliestireno expandido sin CFC sirve para retener el calor.

En el acumulador solar se puede montar una resistencia eléctrica de inmersión (accesorio), que refuerza el calentamiento de apoyo para poder prescindir totalmente del calentamiento de apoyo con la caldera en verano.

El calor se entrega a través de uno (VIH R) o dos (VIH S) serpentines.

El acumulador está conectado a través de la conexión de agua fría con la red de agua y a través de la conexión de agua caliente con los grifos. Cuando se abre un grifo de agua caliente, entra agua fría en el acumulador, donde se calienta hasta alcanzar la temperatura programada en el regulador de temperatura del acumulador.

Sólo VIH S

Los acumuladores solares del tipo VIH S calientan el agua en dos circuitos separados.

En el área inferior, más fría, se encuentra el intercambiador de calor solar. Las temperaturas relativamente bajas del agua en el área inferior garantizan una transmisión óptima de calor desde el circuito solar al agua del acumulador, incluso con una radiación solar mínima.

Al contrario del calentamiento solar, la caldera o el calentador instantáneo calientan adicionalmente el agua caliente en la zona superior, más caliente, del acumulador. El volumen de reserva del calentamiento de apoyo supone aprox. un tercio del volumen del acumulador.

2.2 Conformidad con directivas

Confirmamos que nuestro producto está fabricado de conformidad con la directiva de la UE en materia de aparatos de presión.

2.3 Vista de tipos

Los acumuladores están disponibles en los siguientes tamaños.

| VIH S | Volumen del acumulador |
|-----------|------------------------|
| VIH S 300 | 300 litros |
| VIH S 400 | 400 litros |
| VIH S 500 | 500 litros |

Tabla 2.1 Vista de tipos VIH S

| VIH R | Volumen del acumulador |
|-----------|------------------------|
| VIH R 300 | 300 litros |
| VIH R 400 | 400 litros |
| VIH R 500 | 500 litros |

Tabla 2.2 Vista de tipos VIH R

2.4 Placa de características

La placa de características está en la parte de arriba en el revestimiento.

3 Indicaciones de seguridad y normativas

Los acumuladores solares Vaillant VIH S y VIH R se han construido según el estado de la técnica y las normas técnicas de seguridad oficiales. Sin embargo, una utilización inadecuada puede producir peligros para la integridad corporal y la vida del usuario o de terceros o daños en la máquina y otros daños materiales.



¡Atención!

Los aparatos sólo pueden utilizarse para el calentamiento de agua sanitaria. En caso de que el agua no cumpla las normativas en materia de agua potable, se pueden producir daños en el aparato debidos a la corrosión.

3.1 Indicaciones de seguridad

Sólo instaladores especializados tienen permitido instalar los acumuladores solares VIH S 300/400/500 y los acumuladores solares VIH R 300/400/500 y son responsables de que se cumplan las normativas, regulaciones y directivas vigentes.

La garantía de fábrica tiene validez sólo si un servicio de asistencia técnica oficial realiza la instalación.

También será responsable de la inspección / el mantenimiento y puesta a punto, así como de las modificaciones que se realicen en los acumuladores.

Válvula de seguridad y conducto de purga

Cada vez que se calienta el agua caliente del acumulador, el volumen de agua aumenta, por lo que cada acumulador debe estar equipado de una válvula de seguridad y un conducto de purga.

Al calentar, sale agua por el conducto de purga (excepción: hay un vaso de expansión de agua sanitaria instalado).

El conducto de purga deberá conducir a un lugar de desagüe adecuado, de forma que no se ponga en peligro a personas.

No cierre la válvula de seguridad o el conducto de purga.



¡Peligro!

¡Peligro de escaldamiento por agua caliente! El agua del acumulador solar VIH S alcanza una temperatura de salida por los grifos de hasta 85 °C.

Peligro de congelación

Si el acumulador se queda durante un periodo de tiempo prolongado fuera de funcionamiento en una habitación sin calefacción (por ejemplo, si se va de vacaciones en invierno), lo debe vaciar completamente.

3 Indicaciones de seguridad y normativas

4 Uso

Modificaciones

No está permitido realizar modificaciones en el acumulador ni en la centralita, en las tuberías de agua y cables de corriente (en caso que existan), en el conducto de purga ni en la válvula de seguridad para el agua del acumulador.

Fugas

En caso de fugas en el área de la tubería del agua caliente entre el acumulador y los grifos, cierre la válvula de paso del acumulador y encargue a su servicio de asistencia técnica oficial que repare la fuga.

3.2 Utilización adecuada

Los acumuladores Vaillant VIH S y VIH R sirven exclusivamente para abastecer con agua sanitaria caliente hasta 85 °C ámbitos domésticos y comerciales de conformidad con las normativas de agua potable.

Sólo se pueden utilizar con este fin. Se prohíbe cualquier otro uso.

Se deben usar en combinación con calderas y calentadores instantáneos Vaillant.

Los acumuladores solares VIH S se deben usar además con instalaciones solares Vaillant.

Los acumuladores se pueden integrar en todas las instalaciones de calefacción central de Vaillant u otras, siempre que se cumpla lo indicado en las instrucciones adjuntas.

También se puede entregar energía de la calefacción urbana mediante una estación intermedia. En tal caso, hay que tener en cuenta otras características.

Cualquier otro uso será considerado no adecuado. El fabricante/distribuidor no se responsabilizará de los daños causados por usos inadecuados. El propietario asumirá todo el riesgo.

Para una utilización adecuada, deberá tener en cuenta las instrucciones de uso e instalación y deberá respetar las indicaciones de puesta a punto e inspección.

3.3 Reglamentos y normas

Tenga en cuenta las siguientes normativas:

- Reglamento de Instalaciones Térmicas en los Edificios (RITE)
- Normativas regionales de cada Comunidad Autónoma
- Ordenanzas municipales

4 Uso

El acumulador solar VIH S se puede regular con todas las centralitas solares de Vaillant.

El acumulador VIH R se puede combinar con diferentes centralitas y calderas.

Las temperaturas del agua del acumulador se programan y consultan en la centralita conectada.

4.1 Llenar y vaciar el acumulador de agua caliente

Durante la puesta en marcha de su acumulador (por ejemplo, tras la desconexión y el vaciado a causa de una ausencia prolongada), proceda del siguiente modo:

- Antes del primer calentamiento, abra un grifo de agua caliente para comprobar que el recipiente se ha llenado con agua y que el dispositivo de cierre de la acometida de agua fría no está cerrado.
- Compruebe que el generador de calor está listo para funcionar.
- Programe la temperatura del agua del acumulador del VIH en la centralita o la caldera.
- Puede consultar la temperatura del agua del acumulador alcanzada en la centralita o la caldera.

¡Observación!

Al calentar por primera vez o después de una pausa prolongada, se dispone de toda la potencia del acumulador después de un tiempo de espera.

¡Nota!

Por razones económicas e higiénicas, recomendamos programar una temperatura de 60 °C. Esto garantiza el ahorro de conformidad con la ley alemana de ahorro de energía (EnEG) y retrasa la calcificación del acumulador.

Para la puesta fuera de funcionamiento del acumulador solar proceda de la forma contraria y vacíe el acumulador, si es necesario (por ejemplo, en caso de peligro de congelación).

¡Peligro!

No cierre la válvula de seguridad o el conducto de purga para que no se produzca una sobrepresión de más de 10 bares en el acumulador solar.

Tiene que comprobar de vez en cuando que la válvula de seguridad esté en buen estado dejando pasar aire.

4.2 Puesta a punto

Para limpiar las piezas exteriores del acumulador es suficiente un paño suave, de ser necesario mojado en agua con jabón.

Para no dañar el revestimiento de su aparato, nunca utilice productos de limpieza abrasivos o disolventes (productos abrasivos de cualquier tipo, gasolina o similares).

4.3 Inspección y mantenimiento

Un buen funcionamiento, fiabilidad y una larga vida útil requieren una inspección y un mantenimiento regulares del acumulador por parte de un especialista.



¡Atención!

Nunca intente realizar los trabajos de mantenimiento en el aparato usted mismo. Encárguese-lo a un servicio de asistencia técnica oficial.

Le recomendamos firmar un contrato de mantenimiento con su servicio de asistencia técnica oficial.



¡Peligro!

Una inspección o un mantenimiento sin realizar puede influir en la seguridad del aparato y puede causar daños personales y materiales.

Se recomienda descalcificar el aparato con regularidad si el agua tiene un alto contenido en cal.

5 Instalación



¡Atención!

Un servicio de asistencia técnica oficial debe realizar la instalación y la primera puesta en marcha de la instalación. Éste asumirá la responsabilidad de una instalación y una primera puesta en marcha correctas y de conformidad a las normativas.

Al lado del conducto de purga de la válvula de seguridad debe colocarse un cartel con la siguiente inscripción:

“Por motivos de seguridad, sale agua del conducto de purga de la válvula de seguridad durante el calentamiento del acumulador. Prohibido cerrarlo.”

5.1 Lugar de instalación

El acumulador de agua caliente se debe instalar al lado del generador de agua caliente. De esta forma, se evitan pérdidas de calor innecesarias.

Tenga en cuenta el peso del acumulador lleno al elegir un lugar de instalación. Elija el lugar de instalación del acumulador de modo que resulte práctico para la colocación de las tuberías de agua sanitaria, de calefacción y solares.

El acumulador de agua caliente se tiene que instalar en una habitación protegida contra la congelación.

Para evitar pérdidas de energía todas las tuberías hidráulicas tienen que tener aislamiento térmico de conformidad con las normativas en materia de calefacciones.

5.2 Dimensiones

5.2.1 Cotas inclinadas de VIH S, VIH R

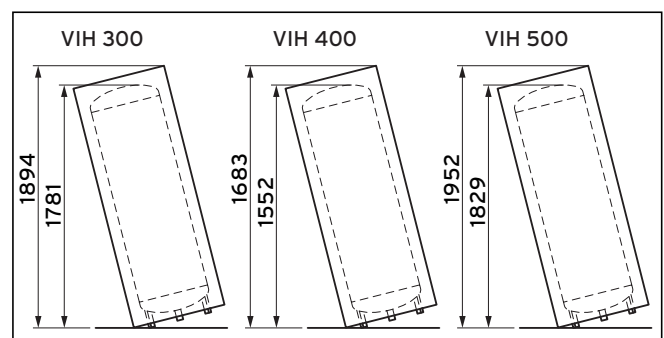


Fig. 5.1 Cotas inclinadas de VIH R y VIH S

5 Instalación

5.2.2 Dimensiones del aparato y de las conexiones de VIH S

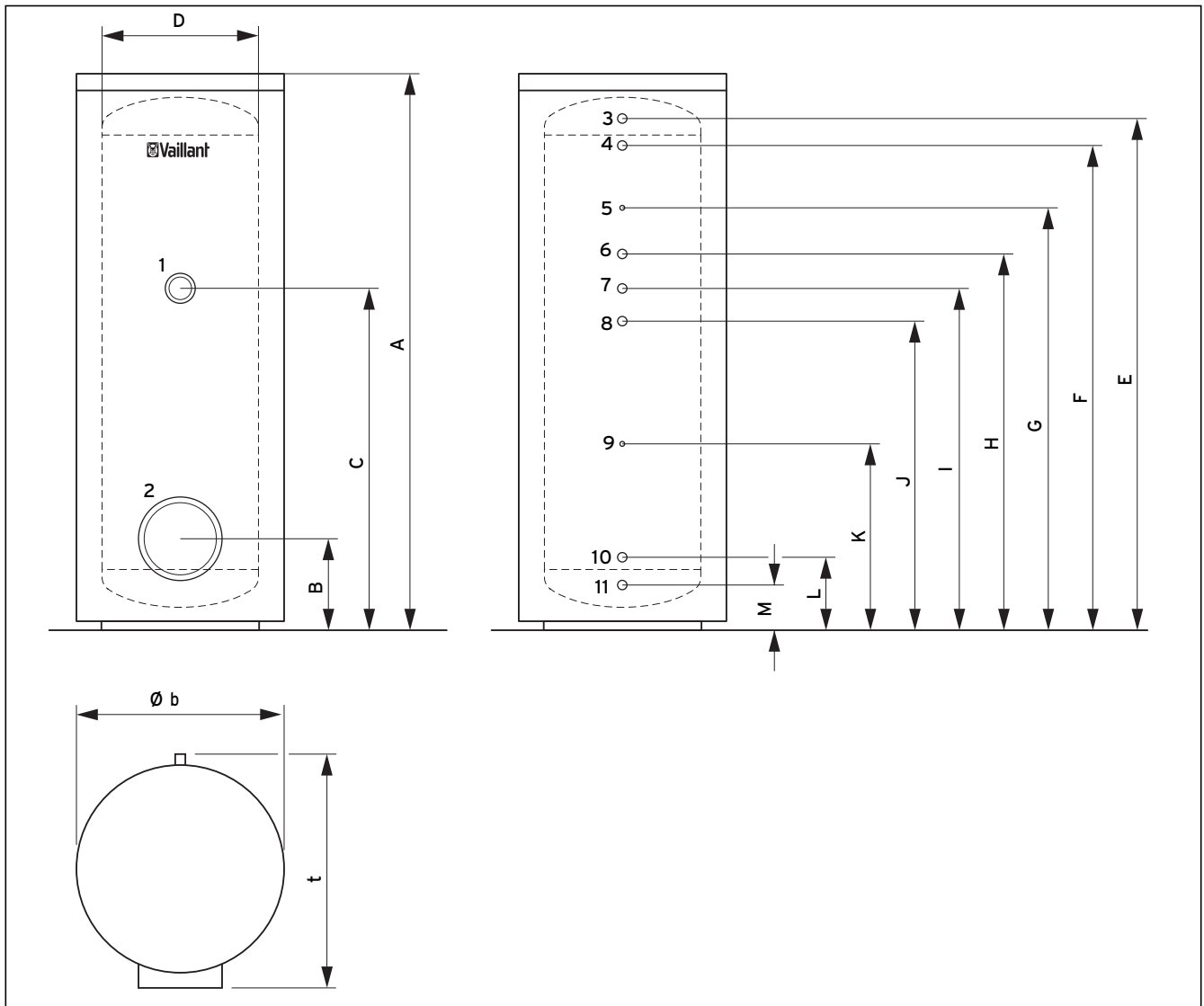


Fig. 5.2 Dimensiones del aparato y de las conexiones de VIH S

Legenda de la fig. 5.2

- 1 Conexión para el cartucho calefactor (G1 1/2)
- 2 Abertura de inspección (Ø 120)
- 3 Conexión de agua caliente (R1)
- 4 Ida de la calefacción (R1)
- 5 Manguito sumergible para la sonda de la calefacción (Ø 12)
- 6 Retorno de la calefacción (R1)
- 7 Conexión de recirculación (R3/4)
- 8 Ida solar (R1)
- 9 Manguito sumergible de la sonda solar (Ø 12)
- 10 Retorno solar (R1)
- 11 Conexión de agua fría (R1)

| Tipo | Unidad | VIH S 300 | VIH S 400 | VIH S 500 |
|------|--------|-----------|-----------|-----------|
| A | mm | 1775 | 1470 | 1775 |
| B | mm | 279 | 308 | 308 |
| C | mm | 1086 | 862,5 | 1062,5 |
| D | mm | 500 | 650 | 650 |
| E | mm | 1632 | 1301 | 1601 |
| F | mm | 1546 | 1215 | 1515 |
| G | mm | 1346 | 1065 | 1315 |
| H | mm | 1196 | 965 | 1165 |
| I | mm | 1086 | 862,5 | 1062,5 |
| J | mm | 981 | 760 | 960 |
| K | mm | 581 | 510 | 610 |
| L | mm | 216 | 245 | 245 |
| M | mm | 130 | 159 | 159 |
| b | mm | 660 | 810 | 810 |
| t | mm | 725 | 875 | 875 |

Tabla 5.1 Dimensiones del aparato VIH S

5.2.3 Dimensiones del aparato y de las conexiones de VIH R

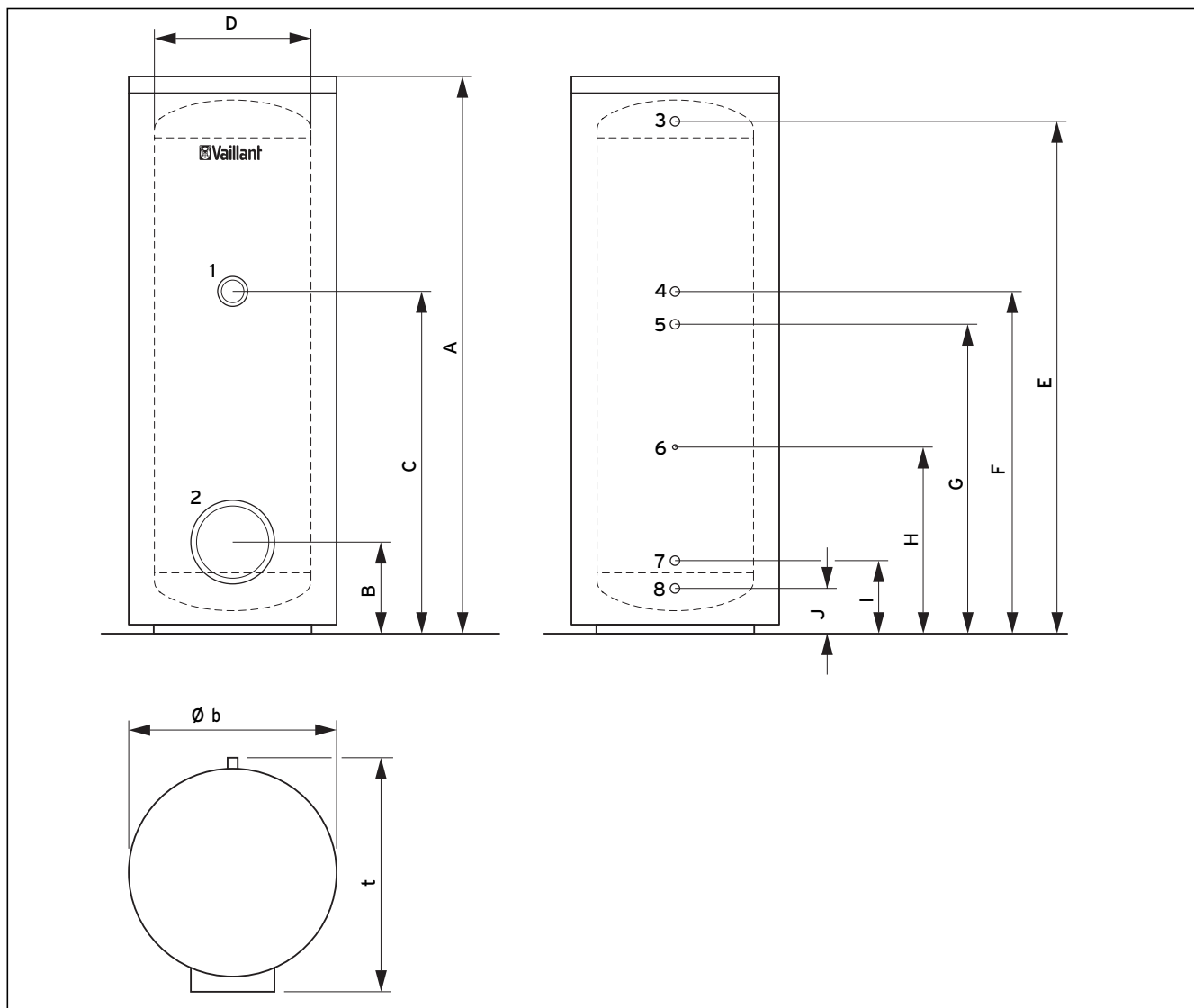


Fig. 5.3 Dimensiones del aparato y de las conexiones de VIH R

Legenda de la fig. 5.3

- 1 Conexión para el cartucho calefactor (G1 1/2)
- 2 Abertura de inspección (Ø 120)
- 3 Conexión de agua caliente (R1)
- 4 Conexión de recirculación (R3/4)
- 5 Ida de la calefacción (R1)
- 6 Manguito sumergible para la sonda de la calefacción (Ø 12)
- 7 Retorno de la calefacción (R1)
- 8 Conexión de agua fría (R1)

| Tipo | Unidad | VIH R 300 | VIH R 400 | VIH R 500 |
|------|--------|-----------|-----------|-----------|
| A | mm | 1775 | 1470 | 1775 |
| B | mm | 279 | 308 | 308 |
| C | mm | 1086 | 862,5 | 1062,5 |
| D | mm | 500 | 650 | 650 |
| E | mm | 1632 | 1301 | 1601 |
| F | mm | 1086 | 862,5 | 1062,5 |
| G | mm | 981 | 760 | 960 |
| H | mm | 581 | 510 | 610 |
| I | mm | 216 | 245 | 245 |
| J | mm | 130 | 159 | 159 |
| b | mm | 660 | 810 | 810 |
| t | mm | 725 | 875 | 875 |

Tabla 5.2 Dimensiones de aparato VIH R

5 Instalación

5.3 Transporte al lugar de instalación

El acumulador se entrega totalmente montado.

Tiene diferentes posibilidades para transportarlo al lugar de instalación.

- Completamente embalado, cuando el lugar de instalación lo permite
- Sin embalaje, completamente montado cuando el trayecto de transporte lo permite
- Sin revestimiento ni aislamiento en caso de que las puertas sean estrechas o para proteger el revestimiento



iNota!

Una persona necesita unos 10 minutos para desmontar y montar el revestimiento y el aislamiento.



iNota!

Se puede instalar sin aislamiento y revestimiento.



iNota!

Si es necesario, utilice las ayudas de transporte disponibles como accesorio.



iAtención!

Danos en el acumulador.

Si lleva el acumulador con una carretilla de transporte o lo transporta a mano al lugar de montaje, tenga cuidado con el aislamiento de la base del acumulador. No está permitido dañarlo.

5.3.1 Transporte en el embalaje

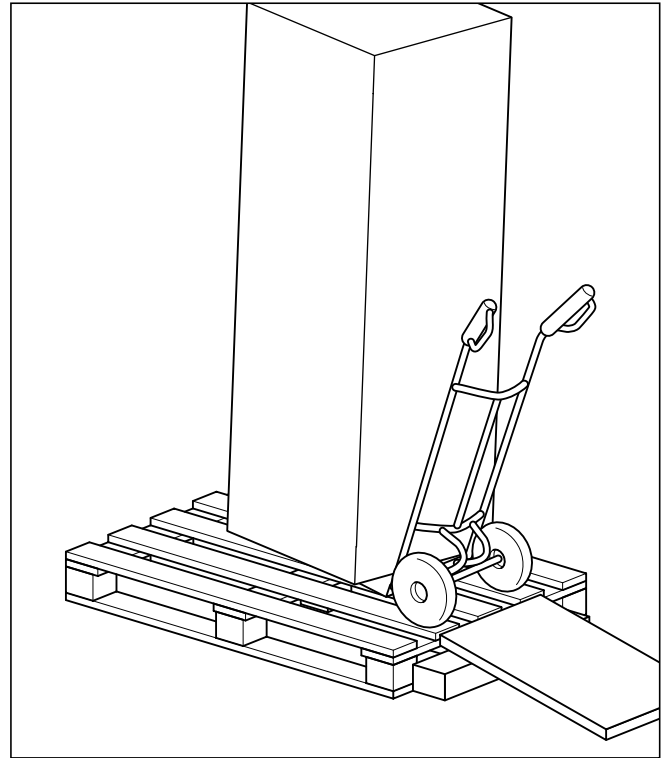


Fig. 5.4 Transporte en el embalaje, compuesto de protecciones de styropor en la parte superior e inferior y un embalaje de cartón

5.3.2 Transporte sin embalaje

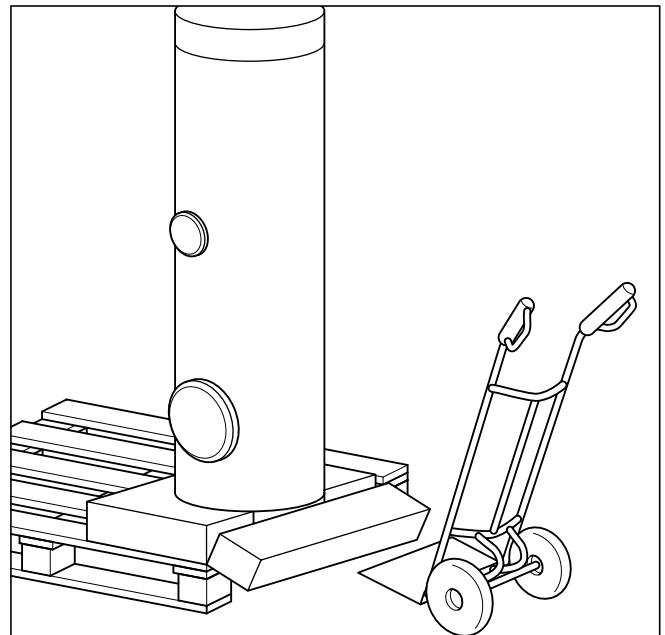


Fig. 5.5 Transporte sin embalaje

- Quite la protección de la parte superior y sáquelo del embalaje de cartón

- Empuje el acumulador de pie sobre la protección de la parte inferior hacia el borde del palet de forma que puede partir con el pie la protección por el lugar previsto para ello.
- Coloque la carretilla delante del palet y cargue el acumulador.

5.3.3 Transporte sin revestimiento

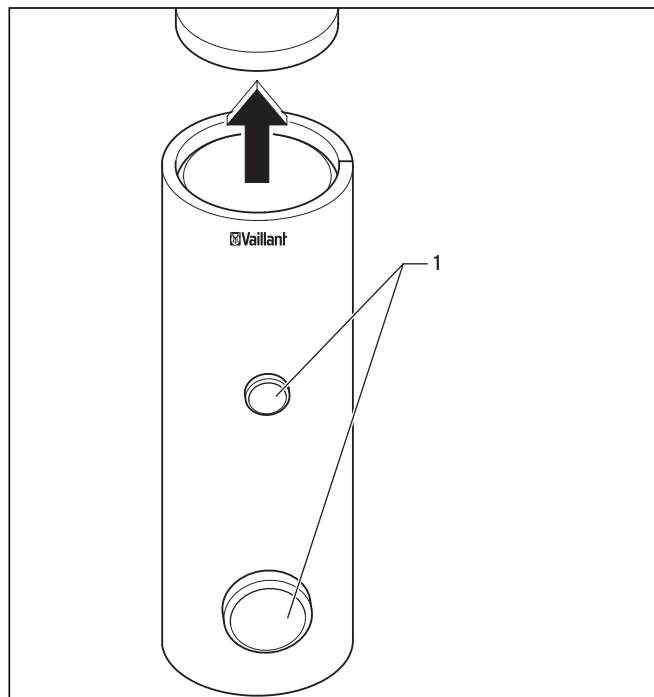


Fig. 5.6 Retirar la tapa y las cubiertas

- Retire la tapa del acumulador.
- Quite las dos cubiertas (1) de la parte delantera del acumulador.

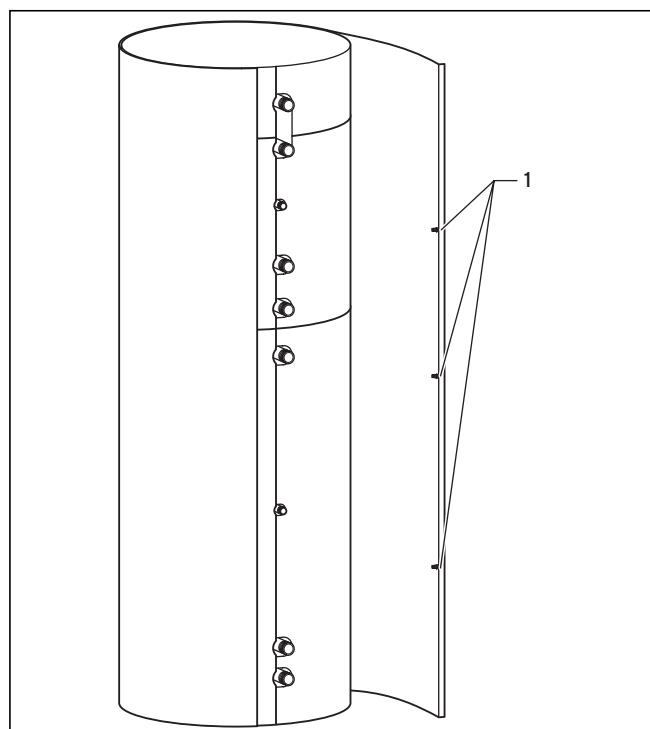


Fig. 5.7 Soltar el revestimiento

- Desatornille primero los 3 tornillos de plástico (1) de uno de los lados de la regleta de aluminio de la parte trasera del acumulador (por ejemplo, con una moneda).
- Sujete el revestimiento por la regleta de aluminio y tire de él alrededor del acumulador de forma que el revestimiento quede "del revés" con la forma de una lágrima.
- Desatornille los 3 tornillos de plástico del otro carril de aluminio, saque el carril de aluminio y sujete ambos extremos con la pinza adjunta.

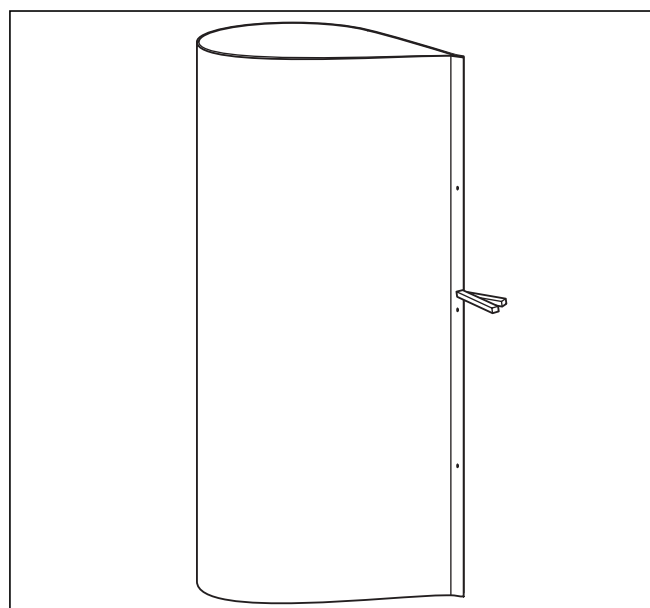


Fig. 5.8 Sujetar el revestimiento con la pinza

5.3.4 Transporte sin aislamiento

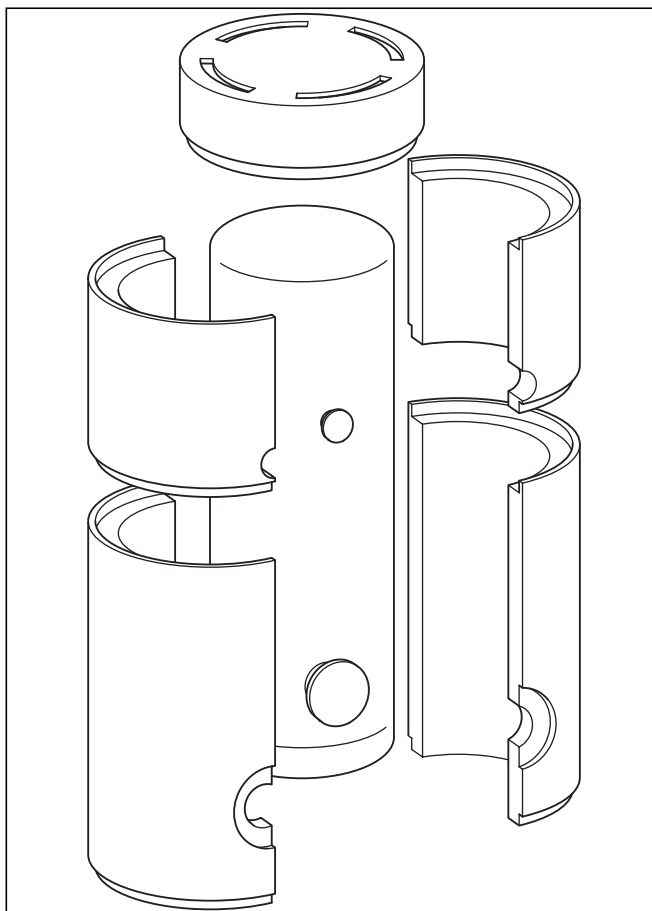


Fig. 5.9 Retirar el aislamiento

- Corte con un cuchillo la película adhesiva por las juntas delantera y trasera.
- Retire primero una mitad inferior tirando hacia un lado y después la otra mitad inferior.
- A continuación retire, dependiendo del tamaño, las mitades superiores o la tapa.

5.3.5 Montaje y aislamiento y revestimiento

Al montar el aislamiento y el revestimiento, proceda de modo inverso:

- Monte el revestimiento de arriba a abajo y sujete la pieza de aislamiento con las tiras adhesivas en la junta.

Nota

Las tiras adhesivas están al lado de la junta a la derecha posterior, envueltas en papel.

- Monte el revestimiento colocando el carril de aluminio con las perforaciones en los pernos y sujételo con los tornillos de plástico. Sólo tiene que introducir los tornillos, sin atornillarlos.
- Después de sujetar el segundo carril de aluminio, coloque la tapa y las cubiertas delanteras.



Nota

Compruebe que las cubiertas delanteras estén bien sujetas para evitar pérdidas de calor.

- Nivele el acumulador con las bases ajustables.

5.4 Conectar el acumulador

VIH S:

Al instalar el acumulador, proceda como sigue (véase fig. 5.2):

- Conecte la ida (4) y el retorno (6) de la calefacción al acumulador.
- Conecte la ida (8) y el retorno (10) solares al acumulador.



Nota

Tenga en cuenta las instrucciones de la instalación solar.

- Instale la tubería de agua fría (11) con los dispositivos de seguridad requeridos: si en el lugar de instalación la presión del agua está por debajo de los 10 bares, se puede usar un grupo de seguridad DN 25 homologado.
- Instale una pieza en T para el vaciado del acumulador en la tubería de agua fría entre la conexión del acumulador y el grupo de seguridad.
- Instale la tubería de agua caliente (3) y, dado el caso, una tubería de recirculación (7).

VIH R:

Al instalar el acumulador, proceda como sigue (véase fig. 5.3):

- Conecte la ida (5) y el retorno (7) de la calefacción al acumulador.
- Instale la tubería de agua fría (8) con los dispositivos de seguridad requeridos: si en el lugar de instalación la presión del agua está por debajo de los 10 bares, se puede usar un grupo de seguridad DN 25 homologado.
- Instale una pieza en T para el vaciado del acumulador en la tubería de agua fría entre la conexión del acumulador y el grupo de seguridad.
- Instale la tubería de agua caliente (3) y, dado el caso, una tubería de recirculación (4).



iNota!

Ya que la tubería de recirculación genera pérdidas de calor, debería instalarse sólo en redes de agua caliente muy ramificadas.

Si se requiere una tubería de recirculación, hay que instalar también una bomba de recirculación con temporizador según las normativas en materia de calefacción.

- Los racores de empalme que no sean necesarios se deben tapar con un capuchón inoxidable.
- Si es necesario, realice las conexiones eléctricas.



iNota!
Conecte todos los conductos de conexión con atornillamientos.



iPeligro!
iPeligro de escaldamiento!
Tenga en cuenta que no está permitido montar un mezclador termostático de agua caliente en una zona de recirculación, ya que, de lo contrario, no se garantiza la protección contra el escaldamiento. Si hay una zona de recirculación, instale el mezclador termostático de agua caliente detrás de ésta.

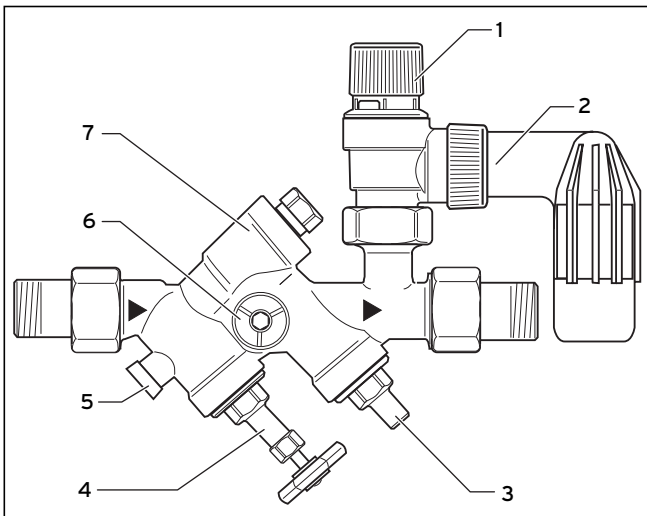


Fig. 5.10 Instalación de los grupos de seguridad

Leyenda de la fig. 5.10

- 1 Llave para comprobar el grupo de seguridad
- 2 Conducto de purga
- 3 Válvula de purga
- 4 Válvula de cierre con grifo
- 5 Tapón de prueba
- 6 Racor de empalme de manómetro
- 7 Bloqueo de retorno

6 Puesta en marcha

Después de terminar la instalación, debe llenar el acumulador con agua de calefacción y agua sanitaria. Proceda como sigue:

- Sólo VIH S: llene el circuito solar (véanse las instrucciones del sistema)
- Llene la calefacción por las conexiones de llenado y vaciado de la caldera.
- Compruebe la estanqueidad del acumulador y de la instalación.
- Llene de agua sanitaria a través de la entrada de agua fría y purgue a través del un grifo agua caliente.
- Compruebe que todos los dispositivos de control y de regulación funcionan y están programados correctamente.

- En caso de que esté disponible, programe el temporizador en la centralita (defina el inicio de la autorización de carga del acumulador).
- Ponga en funcionamiento la caldera.
- Sólo VIH S: ponga en funcionamiento la instalación solar.

7 Mantenimiento

7.1 Limpieza del recipiente interior

Debido a que los trabajos de limpieza del recipiente interior del acumulador se realizan en el área del agua potable, procure mantener una higiene adecuada de los aparatos y productos de limpieza.

Proceda del siguiente modo para limpiar el recipiente interior:

- Vacíe el acumulador.
- Retire la tapa de la brida de la abertura para limpieza.
- Limpie con un chorro de agua. En caso de que sea necesario, despegue las sedimentaciones con una herramienta apropiada (por ejemplo, un rascador de madera o de plástico) y enjuáguelas.



iNota!
Durante los trabajos de limpieza, tenga cuidado de no dañar el esmalte del serpentín y del recipiente interior.

- Vuelva a colocar la tapa de la brida con las juntas correspondientes en la abertura para limpieza del acumulador.
- Apriete los tornillos.



iNota!
Cambie las juntas viejas o dañadas.

- Llene el acumulador y compruebe su hermeticidad.



iPeligro!
iPeligro de escaldamiento a causa del agua caliente!
El conducto de purga instalado en la válvula de seguridad del acumulador de agua caliente debe estar siempre abierto.
Compruebe de vez en cuando que la válvula de seguridad funciona dejando pasar aire.
Si no funcionase, no se puede garantizar que el acumulador no estalle.

7 Mantenimiento

8 Reciclaje y gestión de residuos

9 Servicio de atención al cliente y garantía

7.2 Mantenimiento de los ánodos de protección de magnesio

El acumulador está equipado con un ánodo de protección de magnesio cuya vida útil es de aproximadamente 5 años.

Para mantener el ánodo, hay que retirar la tapa de plástico y soltarlo con una llave de vaso o similar.

Control visual

- Extraiga el ánodo de protección de magnesio (1) y compruebe el desgaste.

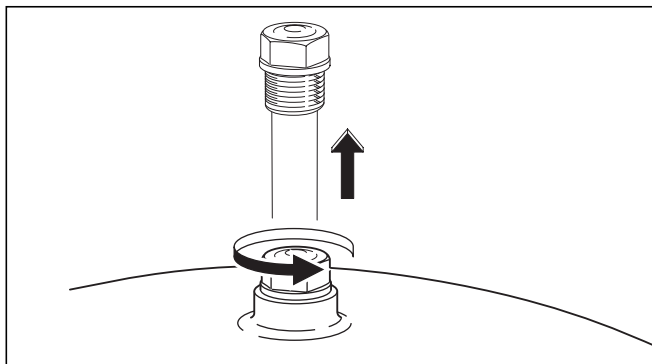


Fig. 7.1 Control visual del ánodo de protección de magnesio

El ánodo de protección de magnesio se debe comprobar por primera vez después de 2 años. A continuación, realice el control visual una vez al año.

En caso necesario, cambie el ánodo de protección por un ánodo de protección de magnesio original. Si la distancia a la tapa es muy reducida, puede usar una cadena de ánodos.

De forma alternativa, puede usar el ánodo de corriente de fuga que no requiere mantenimiento.

7.3 Piezas de repuesto

La relación de piezas que pueda necesitar figura en el catálogo de piezas repuesto de Vaillant.

Para más información, póngase en contacto con el departamento de ventas y el servicio de asistencia técnica.

8 Reciclaje y eliminación de residuos

Tanto el acumulador como su embalaje se componen en su mayor parte de materiales reciclables.

8.1 Aparato

El acumulador de agua caliente y sus accesorios no deben desecharse con la basura doméstica. Asegúrese de que el aparato antiguo y, dado el caso, los accesorios existentes, se desechen adecuadamente.

8.2 Embalaje

El servicio de asistencia técnica que haya realizado la instalación se encarga de desechar el embalaje de transporte.



¡Nota!

Tenga en cuenta las normativas legales vigentes.

9 S.A.T. oficial y garantía

9.1 S.A.T. oficial

Vaillant cuenta con una extensa y competente red de servicio de Asistencia técnica en toda España. Nuestra red le asegura un apoyo total en todas las circunstancias, situaciones y lugares.

Cuando usted instala Vaillant, Vaillant le asegura que su cliente quedará plenamente satisfecho.

9.2 Garantía

Garantía del Fabricante

- De acuerdo con lo establecido en la Ley 23/2003 de 10 de Julio de Garantías en la Venta de Bienes de Consumo, **Vaillant** responde de las faltas de conformidad que se manifiesten en un plazo de **dos años** desde la entrega.
- La garantía de los **repuestos** tendrá una duración de **dos años** desde la fecha de entrega del aparato.
- Esta garantía es válida exclusivamente dentro del territorio español.

Condiciones de garantía

Salvo prueba en contrario, se entenderá que los bienes son conformes y aptos para la finalidad que se adquieren y siempre que se lleven a cabo bajo las siguientes condiciones:

- 1º El aparato garantizado deberá corresponder a los que el fabricante destina expresamente para España, y deberá ser instalado en España.
- 2º Todas las posibles reparaciones deberán ser efectuadas exclusivamente por nuestro Servicio Técnico Oficial.
- 3º Los repuestos que sean necesarios sustituir serán los determinados por nuestro servicio técnico Oficial, y en todos los casos serán originales **Vaillant**.

4º Para la plena eficacia de la garantía, será imprescindible que este anotado la fecha de compra y validada mediante el sello y firma del establecimiento que realizó la venta.

5º El consumidor deberá informar a **Vaillant** de la falta de conformidad del bien, en un plazo inferior a **dos meses** desde que tuvo conocimiento de la misma.

La garantía excluye expresamente averías producidas por:

- a) Inadecuado uso del bien, o no seguimiento respecto a su instalación y mantenimiento, con lo dispuesto en las indicaciones contenidas en el libro de instrucciones y demás documentación facilitada al efecto.
- b) Sobrecarga de cualquier índole.
- c) Manipulación de los equipos por personas no autorizadas.

10 Datos técnicos

| | | VIH S | | | VIH R | | |
|---|----------------|-------------------------------|-------------------------------|-------------------------------|-------------------------------|-------------------------------|-------------------------------|
| | Unidad | VIH S 300 | VIH S 400 | VIH S 500 | VIH R 300 | VIH R 400 | VIH R 500 |
| Volumen del acumulador | l | 300 | 400 | 500 | 300 | 400 | 500 |
| Volumen real del acumulador | l | 289 | 398 | 484 | 295 | 404 | 496 |
| Presión de funcionamiento máx. del acumulador | | | | | | | |
| | bares | 10 | 10 | 10 | 10 | 10 | 10 |
| Presión de funcionamiento máx. de la calefacción | | | | | | | |
| | bares | 10 | 10 | 10 | 10 | 10 | 10 |
| Temperatura máx. del agua caliente | | | | | | | |
| | °C | 85 | 85 | 85 | 85 | 85 | 85 |
| Temperatura máxima de ida de agua para calefacción | | | | | | | |
| | °C | 110 | 110 | 110 | 110 | 110 | 110 |
| Consumo de energía en standby | | | | | | | |
| | kWh/d | 1,9 | 2,1 | 2,3 | 1,8 | 2,0 | 2,2 |
| Intercambiador de calor: | | | | | | | |
| Superficie de transmisión de calor del intercambiador de calor | m ² | 0,7 | 0,7 | 1,0 | 1,6 | 1,5 | 2,1 |
| Volumen de agua de calefacción del intercambiador de calor | l | 4,7 | 4,5 | 6,6 | 10,7 | 9,9 | 14,2 |
| Pérdida de presión en el intercambiador de calor con demanda de agua de calefacción máx. | mbares | 11 | 11 | 16 | 75 | 75 | 125 |
| Caudal de agua de calefacción | l/h | 900 | 900 | 1250 | 2000 | 2000 | 2700 |
| Caudal continuo máximo de agua caliente a 45/10 °C ¹⁾ | l/10min | 195 | 190 | 215 | 462 | 519 | 591 |
| Caudal continuo máximo de agua caliente a una temperatura del agua de calefacción de 85/65 °C ²⁾ | kW | 20 | 21 | 29 | 46 | 46 | 62 |
| Caudal continuo máximo de agua caliente a una temperatura del agua de calefacción de 85/65 °C ²⁾ | l/h | 491 | 516 | 712 | 1130 | 130 | 1523 |
| Característica de potencia ¹⁾ | N _L | - | - | - | 11,0 | 15,0 | 19,0 |
| Intercambiador de calor solar: | | | | | | | |
| Superficie de transmisión de calor del intercambiador de calor | m ² | 1,6 | 1,5 | 2,1 | | | |
| Volumen de agua de calefacción del intercambiador de calor | l | 10,7 | 9,9 | 14,2 | | | |
| Pérdida de presión del intercambiador de calor al funcionar con líquido solar | mbares | < 10 | < 10 | < 10 | | | |
| Caudal de líquido solar | l/h | 200 | 300 | 500 | | | |
| Conexiones: | | | | | | | |
| Conexión de agua fría y caliente | rosca | R1 | R1 | R1 | R1 | R1 | R1 |
| Conexión de recirculación | rosca | R ³ / ₄ | R ³ / ₄ | R ³ / ₄ | R ³ / ₄ | R ³ / ₄ | R ³ / ₄ |
| Conexión de ida y retorno | rosca | R1 | R1 | R1 | R1 | R1 | R1 |
| Dimensiones del acumulador: | | | | | | | |
| Anchura con revestimiento | mm | 660 | 810 | 810 | 660 | 810 | 810 |
| Profundidad con revestimiento | mm | 725 | 875 | 875 | 725 | 875 | 875 |
| Altura | mm | 1775 | 1470 | 1775 | 1775 | 1470 | 1775 |
| Diámetro exterior del recipiente sin aislamiento | mm | 500 | 650 | 650 | 500 | 650 | 650 |
| Peso (incl. embalaje y aislamiento) | kg | 150 | 169 | 198 | 125 | 145 | 165 |
| Peso lleno listo para usar | kg | 439 | 567 | 682 | 420 | 549 | 661 |

¹⁾ según DIN 4708, parte 3

²⁾ diferencia de temperatura del agua caliente y fría: 35 K

Para o técnico especializado

Manual de instruções e de instalação uniSTOR, auroSTOR

Reservatório de água quente bivalente para painéis solares

VIH S 300

VIH S 400

VIH S 500

Reservatório de água quente para sistemas de aquecimento

VIH R 300

VIH R 400

VIH R 500

Índice

1 Notas relativas à documentação

2 Descrição do aparelho

Índice

| | | |
|-----------|---|-----------|
| 1 | Notas relativas à documentação | 2 |
| 1.1 | Guardar os documentos | 2 |
| 1.2 | Símbolos utilizados | 2 |
| 2 | Descrição do aparelho | 2 |
| 2.1 | Estrutura e função | 2 |
| 2.2 | Conformidade das directivas..... | 3 |
| 2.3 | Vista geral dos modelos | 3 |
| 2.4 | Chapa de características | 3 |
| 3 | Indicações de segurança e prescrições..... | 3 |
| 3.1 | Indicações de segurança | 3 |
| 3.2 | Utilização adequada | 4 |
| 3.3 | Regras e normas | 4 |
| 4 | Utilização | 4 |
| 4.1 | Abastecer e esvaziar o reservatório de água quente..... | 4 |
| 4.2 | Conservação | 4 |
| 4.3 | Inspecção e manutenção | 5 |
| 5 | Instalação | 5 |
| 5.1 | Local de instalação | 5 |
| 5.2 | Dimensões..... | 5 |
| 5.2.1 | Medidas de inclinação VIH S, VIH R | 5 |
| 5.2.2 | Dimensões do aparelho e de conexão VIH S..... | 6 |
| 5.2.3 | Dimensões do aparelho e das conexões VIH R | 7 |
| 5.3 | Transporte para o local de instalação..... | 8 |
| 5.3.1 | Transporte na embalagem | 8 |
| 5.3.2 | Transporte sem embalagem..... | 8 |
| 5.3.3 | Transporte sem revestimento | 9 |
| 5.3.4 | Transporte sem isolamento | 10 |
| 5.3.5 | Montagem do isolamento e revestimento | 10 |
| 5.4 | Conectar o reservatório | 10 |
| 6 | Colocação em funcionamento..... | 11 |
| 7 | Conservação | 11 |
| 7.1 | Limpar o recipiente interior | 11 |
| 7.2 | Manutenção dos ânodos sacrificiais de magnésio | 12 |
| 7.3 | Peças sobressalentes | 12 |
| 8 | Reciclagem e eliminação..... | 12 |
| 8.1 | Aparelho | 12 |
| 8.2 | Embalagem | 12 |
| 9 | Serviço a clientes e garantia..... | 12 |
| 9.1 | Serviço a clientes | 12 |
| 9.2 | Garantia | 12 |
| 10 | Dados técnicos | 13 |

1 Notas relativas à documentação

As seguintes notas pretendem oferecer auxílio durante toda a documentação. Em combinação com este manual de instalação são válidos outros documentos.

Não nos responsabilizamos por danos resultantes do incumprimento destes manuais.

Documentos a respeitar

Por favor, durante a instalação do reservatório, respeite todos os manuais de peças e componentes da unidade. Estes manuais são fornecidos em conjunto com as respectivas peças, bem como com os componentes complementares da unidade.

1.1 Guardar os documentos

Entregue este manual de instalação, bem como todos os documentos válidos e, eventualmente, meios auxiliares necessários ao utilizador do aparelho. Este será responsável pela sua conservação para que os manuais e os meios auxiliares estejam disponíveis em caso de necessidade.

1.2 Símbolos utilizados

Durante a instalação do aparelho, respeite as indicações de segurança deste manual!

Em seguida, são explicados os símbolos utilizados no texto:



Perigo!

Perigo imediato para o corpo e vida!



Perigo!

Perigo de queimaduras e escaldões!



Atenção!

Possível situação perigosa para o produto e ambiente!



Nota!

Informações úteis e notas.

- Símbolo para uma actividade necessária

2 Descrição do aparelho

2.1 Estrutura e função

Os reservatórios solares VIH S 300/400/500 Vaillant são utilizados como reservatórios de água quente indirectamente aquecidos através de painéis solares e destinados ao abastecimento de água quente.

Os reservatórios VIH R 300/400/500 Vaillant são reservatórios de água quente aquecidos indirectamente.

Para garantir um tempo de vida longo, os reservatórios e as serpentinas estão esmaltados no lado da água potável. Cada recipiente possui um ânodo sacrificial de magnésio como protecção contra a corrosão. Um ânodo de

corrente parasita, que não necessita de manutenção, está disponível como acessório.
O isolamento EPS sem CFC garante o melhor isolamento térmico.

Além disso, pode ser montada nos reservatórios uma resistência de aquecimento eléctrica (acessório), que apoia o aquecimento posterior para que se possa prescindir totalmente do aquecimento posterior através do aparelho de aquecimento durante a operação no Verão.

A transmissão de calor é realizada através de uma (VIH R) ou duas (VIH S) serpentinas soldadas.

O reservatório está conectado à rede de abastecimento de água através da conexão da água fria e conectado às torneiras de água através da conexão da água quente. Quando é retirada água quente numa torneira de água quente, a água fria flui para o reservatório, onde é aquecida para a temperatura regulada no regulador de temperatura do reservatório.

Apenas VIH S

Nos reservatórios solares do modelo VIH S, o aquecimento é realizado através de dois circuitos separados. Na área inferior fria encontra-se o permutador térmico solar. As temperaturas da água relativamente baixas na área inferior garantem uma transmissão de calor óptima do circuito do painel solar para o reservatório de água quente, mesmo com radiação solar reduzida. Ao contrário do aquecimento solar, o aquecimento posterior da água quente é realizado através da caldeira ou do aquecedor de água circulante na área superior quente do reservatório. O volume de apoio do aquecimento posterior é de aprox. um terço do volume do reservatório.

2.2 Conformidade das directivas

Certificamos que o nosso produto foi produzido em conformidade com a directiva UE sobre aparelhos de pressão.

2.3 Vista geral dos modelos

Os reservatórios estão disponíveis nos seguintes tamanhos:

| VIH S | Volume do reservatório |
|-----------|------------------------|
| VIH S 300 | 300 litros |
| VIH S 400 | 400 litros |
| VIH S 500 | 500 litros |

Tab. 2.1 Vista geral do modelo VIH S

| VIH R | Volume do reservatório |
|-----------|------------------------|
| VIH R 300 | 300 litros |
| VIH R 400 | 400 litros |
| VIH R 500 | 500 litros |

Tab. 2.2 Vista geral do modelo VIH R

2.4 Chapa de características

Uma chapa de características está fixada de fábrica, em cima, no revestimento.

3 Indicações de segurança e prescrições

Os reservatórios VIH S e VIH R da Vaillant estão construídos de acordo com o estado tecnológico actual e as normas de segurança técnica em vigor. Contudo, em caso de utilização inadequada, poderão ocorrer perigos para o corpo e a vida do utilizador ou de terceiros ou a danificação dos aparelhos e de outros bens materiais.



Atenção!

Os aparelhos apenas podem ser utilizados para o aquecimento de água potável. Se a água não corresponder às indicações da disposição legal sobre água potável, não são de excluir danos no aparelho devido a corrosão.

3.1 Indicações de segurança

Os reservatórios solares VIH S 300/400/500 e reservatórios VIH R 300/400/500 têm de ser instalados por um técnico especializado com formação, o qual é responsável pelo cumprimento das prescrições, regras e directivas em vigor.

Apenas concedemos uma garantia de fábrica quando a instalação é feita através de uma empresa técnica reconhecida.

A mesma também é responsável pela inspecção/manutenção e reparação, bem como pelas alterações nos reservatórios.

Válvula de segurança e conduta de purga

Com cada aquecimento da água quente no reservatório aumenta o volume de água, por isso cada reservatório tem de ser equipado com uma válvula de segurança e uma conduta de purga.

Durante o aquecimento, sai água da conduta de purga. (Excepção: está disponível um recipiente de expansão de água industrial).

A conduta de purga tem de ser colocada num local de drenagem adequado, em que não haja perigo para as pessoas.

Por isso, por favor, não feche a válvula de segurança ou a conduta de purga.



Perigo!

Perigo de escaldões devido a água quente! A temperatura de saída nas torneiras de água pode ser de até 85 °C no reservatório solar VIH S.

3 Indicações de segurança e prescrições

4 Utilização

Perigo de congelação

Se o reservatório permanecer fora de funcionamento durante muito tempo numa divisão não aquecida (p.ex. férias de Inverno ou semelhante), o reservatório tem de ser totalmente esvaziado.

Alterações

Não devem ser realizadas quaisquer alterações no reservatório ou regulação, nas condutas de alimentação da água e corrente eléctrica (se disponível), nem na conduta de purga e válvula de segurança da água do reservatório.

Fugas

No caso de fugas na área das condutas de água quente entre o reservatório e a torneira de saída de água, por favor, feche a torneira da água fria no reservatório e mande reparar a fuga por uma empresa técnica aprovada.

3.2 Utilização adequada

Os reservatórios VIH S e VIH R Vaillant servem exclusivamente para o abastecimento com água potável aquecida até 85 °C em habitações e indústrias de acordo com a disposição legal sobre água potável.

Eles apenas devem ser utilizados para este fim. Qualquer uso indevido é proibido.

Eles devem ser utilizados em combinação com as caldeiras e esquentadores Vaillant.

Os reservatórios solares VIH S devem ser adicionalmente utilizados com o sistema solar Vaillant.

Os reservatórios podem ser integrados em qualquer aquecimento central a água da Vaillant ou outra unidade de aquecimento central devendo o presente manual ser respeitado.

Contudo, eles também podem ser abastecidos com calor à distância após uma estação de abastecimento. Contudo, neste caso, devem também ser respeitados outros dados para as condutas.

Uma outra utilização ou uma utilização para além da referida é considerada como não adequada. O fabricante/fornecedor não se responsabiliza pelos danos resultantes desse facto. O risco é suportado apenas pelo próprio utilizador.

O cumprimento do manual de instruções e de instalação e das prescrições de conservação e de inspecção fazem parte da utilização adequada.

3.3 Normas e Directivas

Para a instalação do termoacumulador, deverão ser tidas em consideração particularmente as seguintes leis, regulamentos, regras técnicas, normas e disposições em vigor:

- Decreto-Lei nº 78/2006: cria o Sistema Nacional de Certificação Energética e da Qualidade do Ar Interior nos Edifícios (SCE)

- Decreto-Lei nº 79/2006: aprova o novo RSECE (Regulamento dos Sistemas Energéticos de Climatização em Edifícios)
- Decreto-Lei nº 80/2006: aprova o novo RCCTE (Regulamento das Características do Comportamento Térmico dos Edifícios)
- Regras técnicas para a instalação do sistema de água potável
- Sistemas de aquecimento de água potável e industrial
- Disposições da Associação dos Electrotécnicos e das Empresas de Distribuição de Energia
- Disposições do fornecedor de água
- Regulamento para a Poupança de Energia

4 Utilização

O reservatório solar VIH S pode ser regulado através de todos os reguladores solares Vaillant.

O reservatório VIH R pode ser combinado com diferentes reguladores e aparelhos de aquecimento.

A regulação e leitura das temperaturas da água do reservatório são realizadas no respectivo regulador.

4.1 Abastecer e esvaziar o reservatório de água quente

Na colocação em funcionamento do seu reservatório (p.ex. após desactivação e esvaziamento devido a ausência mais prolongada), por favor, proceda do seguinte modo:

- Antes do primeiro aquecimento, abra uma torneira de água quente para verificar se o recipiente contém água e o dispositivo de fecho na conduta de água fria não está fechado.
- Verifique se o aquecedor está operacional.
- Regule as temperaturas da água do reservatório para o VIH no regulador ou aparelho de aquecimento.
- A temperatura da água do reservatório pode ser lida no regulador ou aparelho de aquecimento.



Nota!

No primeiro aquecimento ou após intervalos de desactivação mais prolongados, está disponível a capacidade total do reservatório após um período de repouso.



Nota!

Por motivos económicos e higiénicos recomendamos uma regulação da temperatura do reservatório para 60 °C. Isso garante uma eficácia económica máxima no sentido da lei de economia de energia (EnEG) e reduz a formação de calcário no reservatório.

Na colocação fora de funcionamento do reservatório proceda na sequência inversa e esvazie, se necessário, (p.ex. no caso de perigo de congelação) adicionalmente o reservatório.



Perigo!

Por favor, não feche a válvula de segurança ou a conduta de purga para que não se estabeleça uma pressão excessiva demasiado grande com mais de 10 bar no reservatório.

Terá de verificar a operacionalidade da válvula de segurança ventilando-a de tempos em tempos.

4.2 Conservação

Para a limpeza das peças exteriores do reservatório basta um pano húmido, eventualmente, embebido numa solução de sabão.

Para não danificar o revestimento do seu aparelho, não utilize agentes de limpeza abrasivos e dissolventes (agentes abrasivos de qualquer tipo, gasolina ou semelhantes).

4.3 Inspeção e manutenção

A condição para uma operacionalidade permanente, fiabilidade e tempo de vida longo é uma inspeção/manutenção regular do reservatório realizada pelo técnico especializado.



Atenção!

Nunca tente realizar pessoalmente trabalhos de manutenção no equipamento. Contrate uma empresa técnica reconhecida.

Para tal, recomendamos a celebração de um contrato de manutenção com uma empresa técnica aprovada.



Perigo!

A falta de inspeção/manutenção pode pôr em perigo a segurança do aparelho e causar danos materiais e pessoais.

Se a água contiver muito calcário recomenda-se uma descalcificação periódica.

5 Instalação



Atenção!

A instalação e a primeira colocação em funcionamento do aparelho apenas devem ser realizadas por um técnico especializado aprovado. Este responsabiliza-se pela instalação e primeira colocação em funcionamento correctas, de acordo com as normas e prescrições profissionais.

Na proximidade da conduta de purga da válvula de segurança deve ser fixada uma chapa com o seguinte texto: "Durante o aquecimento do reservatório, por motivos de segurança, sai água da conduta de purga da válvula de segurança! Não fechar!"

5.1 Local de instalação

O reservatório de água quente deve ser instalado na proximidade do aquecedor. Deste modo, são evitadas perdas de calor desnecessárias.

Na selecção do local de instalação, respeite o peso do reservatório enchido. Seleccione o local de instalação do reservatório de modo a ser possível colocar as condutas tanto no lado da água potável como no lado do aquecimento e do painel solar.

O reservatório de água quente tem de ser instalado numa divisão com protecção contra congelamento. Para evitar perdas de energia é necessário selar todas as condutas hidráulicas com um isolamento térmico de acordo com a lei sobre sistemas de aquecimento.

5.2 Dimensões

5.2.1 Medidas de inclinação VIH S, VIH R

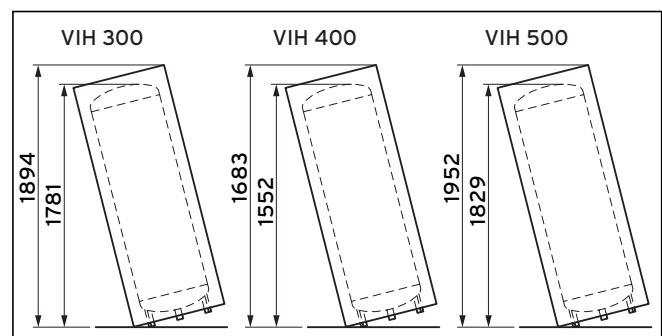


Fig. 5.1 Medidas de inclinação VIH R e VIH S

5 Instalação

5.2.2 Dimensões do aparelho e de conexão VIH S

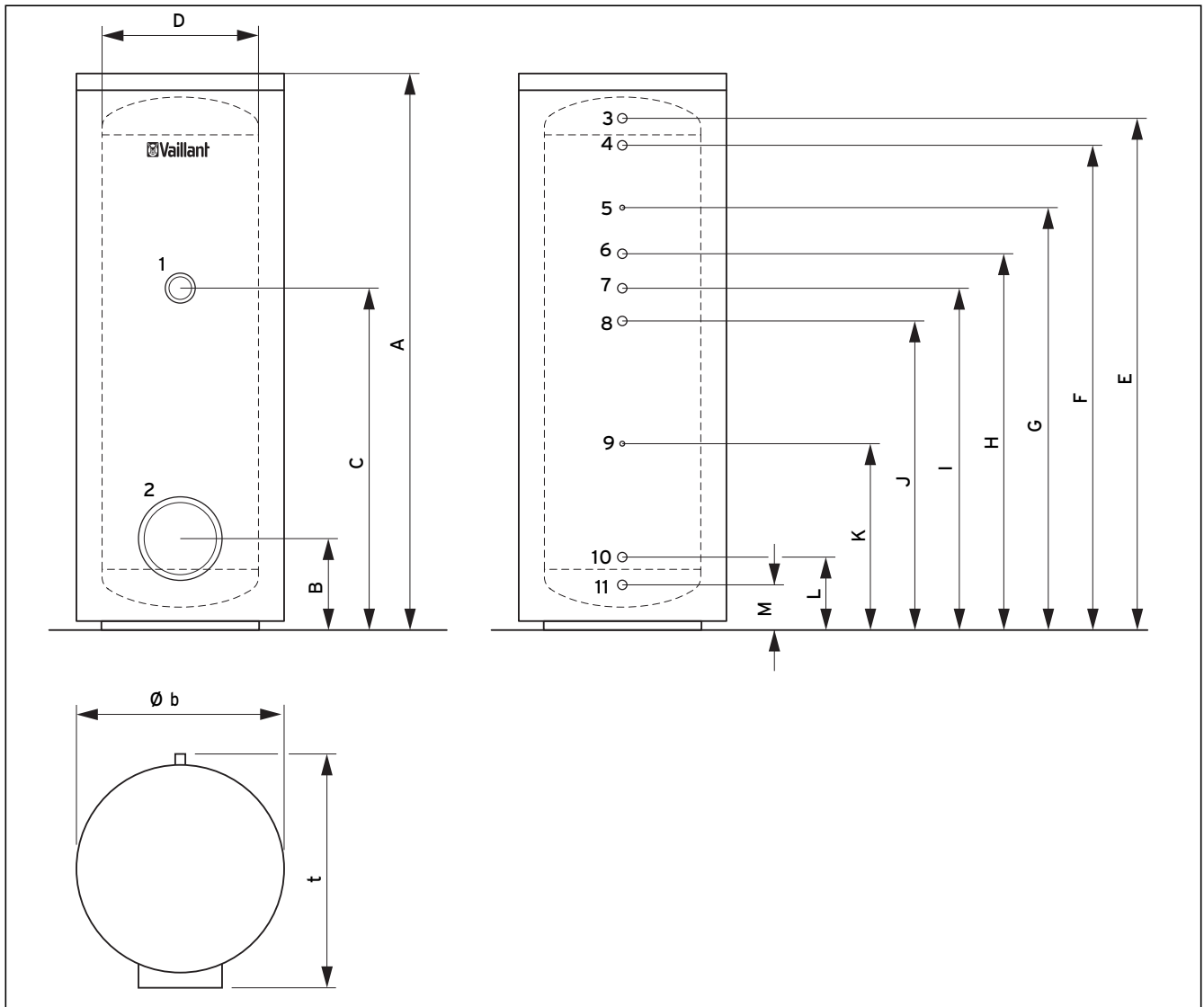


Fig. 5.2 Dimensões do aparelho e de conexão VIH S

Legenda da fig. 5.2

- 1 Conexão do cartucho de aquecimento (G1 1/2)
- 2 Abertura de inspeção (Ø 120)
- 3 Conexão da água quente (R1)
- 4 Aquecimento prévio (R1)
- 5 Manga de imersão para o sensor de aquecimento (Ø 12)
- 6 Retorno de aquecimento (R1)
- 7 Conexão de circulação (R3/4)
- 8 Entrada prévia solar (R1)
- 9 Manga de imersão do sensor solar (Ø 12)
- 10 Retorno solar (R1)
- 11 Conexão da água fria (R1)

| Modelo | Unidade | VIH S 300 | VIH S 400 | VIH S 500 |
|--------|---------|-----------|-----------|-----------|
| A | mm | 1775 | 1470 | 1775 |
| B | mm | 279 | 308 | 308 |
| C | mm | 1086 | 862,5 | 1062,5 |
| D | mm | 500 | 650 | 650 |
| E | mm | 1632 | 1301 | 1601 |
| F | mm | 1546 | 1215 | 1515 |
| G | mm | 1346 | 1065 | 1315 |
| H | mm | 1196 | 965 | 1165 |
| I | mm | 1086 | 862,5 | 1062,5 |
| J | mm | 981 | 760 | 960 |
| K | mm | 581 | 510 | 610 |
| L | mm | 216 | 245 | 245 |
| M | mm | 130 | 159 | 159 |
| b | mm | 660 | 810 | 810 |
| t | mm | 725 | 875 | 875 |

Tab. 5.1 Dimensões do aparelho VIH S

5.2.3 Dimensões do aparelho e das conexões VIH R

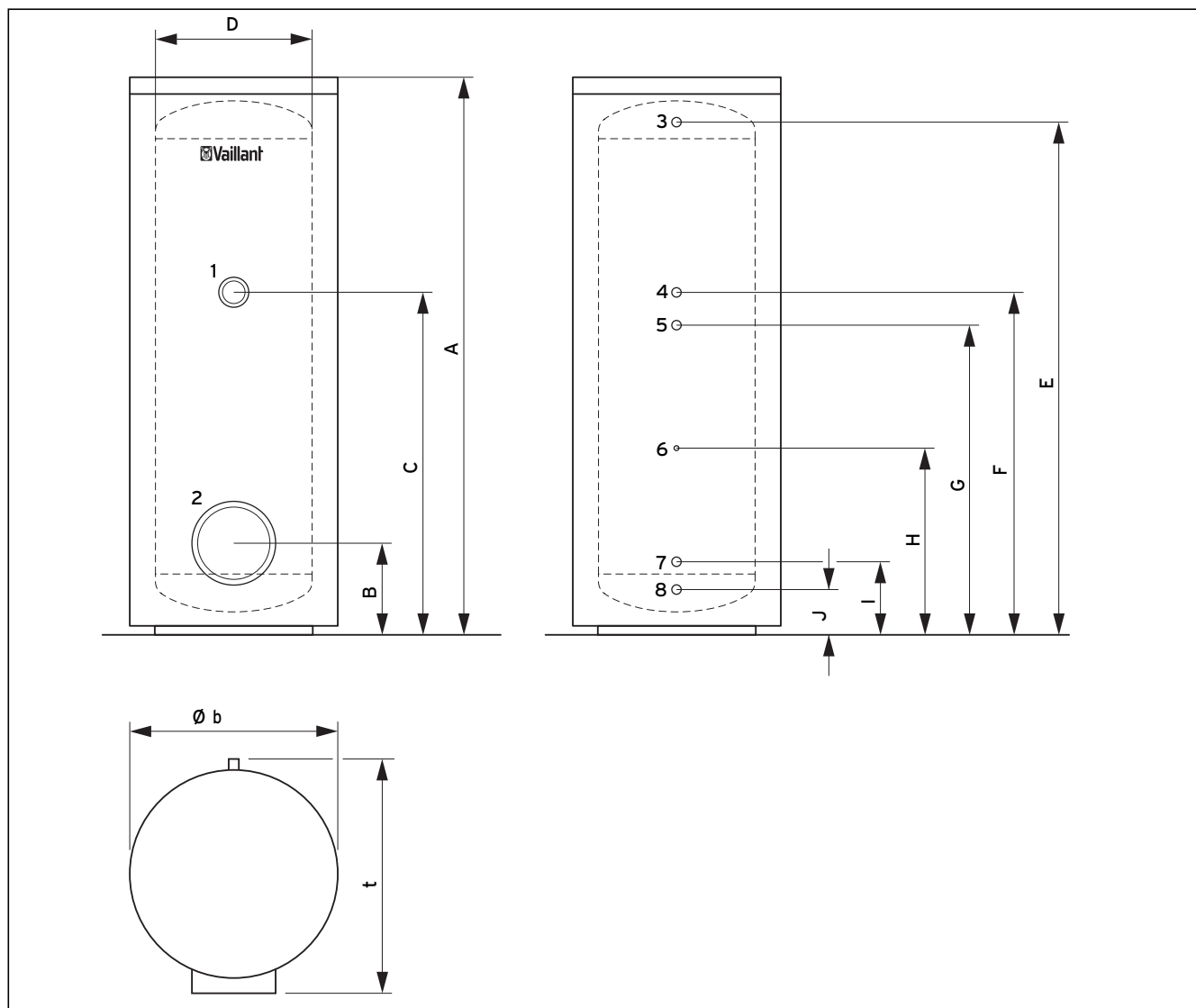


Fig. 5.3 Dimensões do aparelho e das conexões VIH R

Legenda da fig. 5.3

- 1 Conexão para cartucho de aquecimento (G1 1/2)
- 2 Abertura de inspeção (Ø 120)
- 3 Conexão da água quente (R1)
- 4 Conexão de circulação (R3/4)
- 5 Aquecimento prévio (R1)
- 6 Manga de imersão para o sensor de aquecimento (Ø 12)
- 7 Retorno do aquecimento (R1)
- 8 Conexão da água fria (R1)

| Modelo | Unidade | VIH R 300 | VIH R 400 | VIH R 500 |
|--------|---------|-----------|-----------|-----------|
| A | mm | 1775 | 1470 | 1775 |
| B | mm | 279 | 308 | 308 |
| C | mm | 1086 | 862,5 | 1062,5 |
| D | mm | 500 | 650 | 650 |
| E | mm | 1632 | 1301 | 1601 |
| F | mm | 1086 | 862,5 | 1062,5 |
| G | mm | 981 | 760 | 960 |
| H | mm | 581 | 510 | 610 |
| I | mm | 216 | 245 | 245 |
| J | mm | 130 | 159 | 159 |
| b | mm | 660 | 810 | 810 |
| t | mm | 725 | 875 | 875 |

Tab. 5.2 Dimensões do aparelho VIH R

5 Instalação

5.3 Transporte para o local de instalação

O reservatório é fornecido de forma totalmente montada. Tem diferentes possibilidades de transporte até ao local de instalação.

- Completo na embalagem, se possível
- Sem embalagem, totalmente montado, quando o percurso de transporte o permitir
- Sem revestimento e isolamento, em caso de portas estreitas ou para a protecção do revestimento

Nota!
Para a desmontagem e montagem do revestimento e isolamento 1 pessoa necessita de aprox. 10 minutos.

Nota!
A instalação pode ser feita opcionalmente com ou sem isolamento/revestimento.

Nota!
Utilize, se necessário, os apoios de transporte existentes entre os acessórios.

Atenção!
Danificação do reservatório.
Quando o reservatório tem de ser movido com um carro de transporte até ao local de instalação ou quando o mesmo tem de ser carregado até ao local de instalação, tenha atenção ao isolamento no fundo do reservatório. Ele não deve ser danificado.

5.3.1 Transporte na embalagem

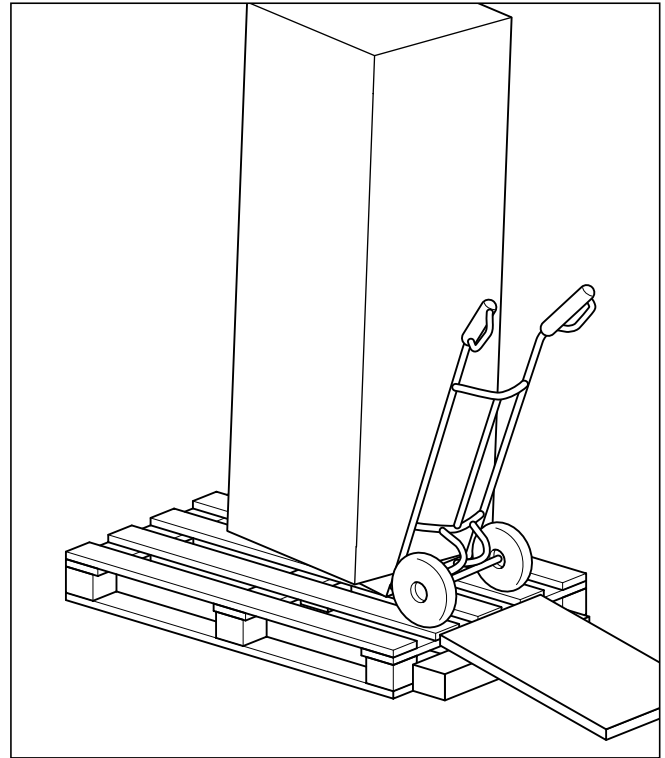


Fig. 5.4 Transporte na embalagem, composto por almofadas superior e inferior em esferovite e caixa deslizante em cartão

5.3.2 Transporte sem embalagem

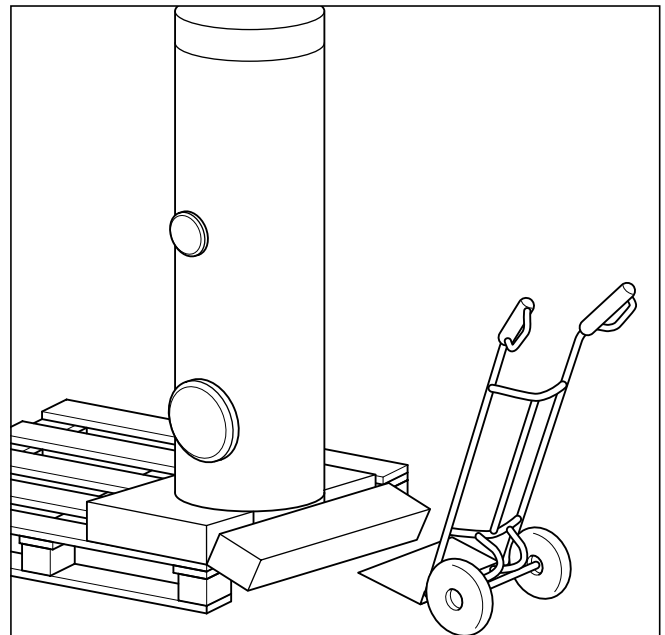


Fig. 5.5 Transporte sem embalagem

- Remova a almofada superior e a caixa deslizante em cartão.

- Puxe o reservatório sobre a almofada inferior por cima da aresta da paleta até conseguir quebrar com o pé a almofada inferior pelo ponto de ruptura.
- Coloque o carro de mão à frente da paleta e carregue o reservatório.

5.3.3 Transporte sem revestimento

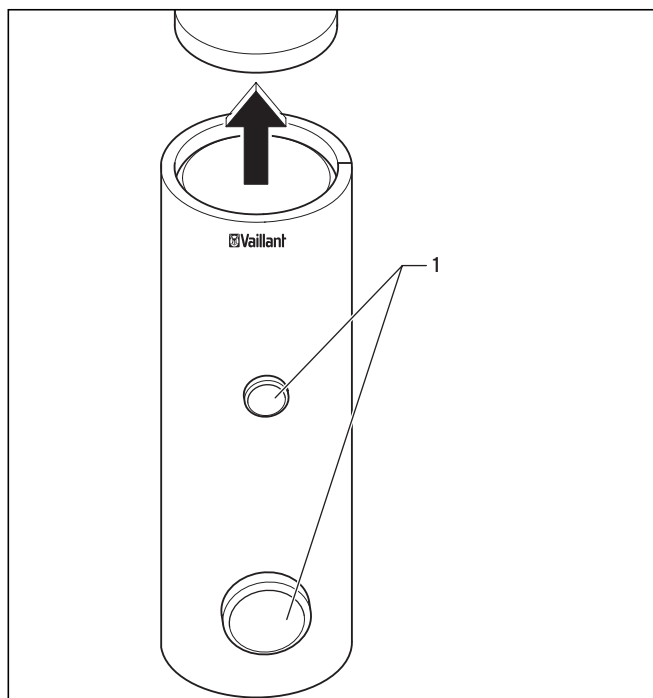


Fig. 5.6 Remover a tampa e as coberturas

- Remova a tampa do reservatório.
- Remova ambas as coberturas (1) à frente do reservatório.

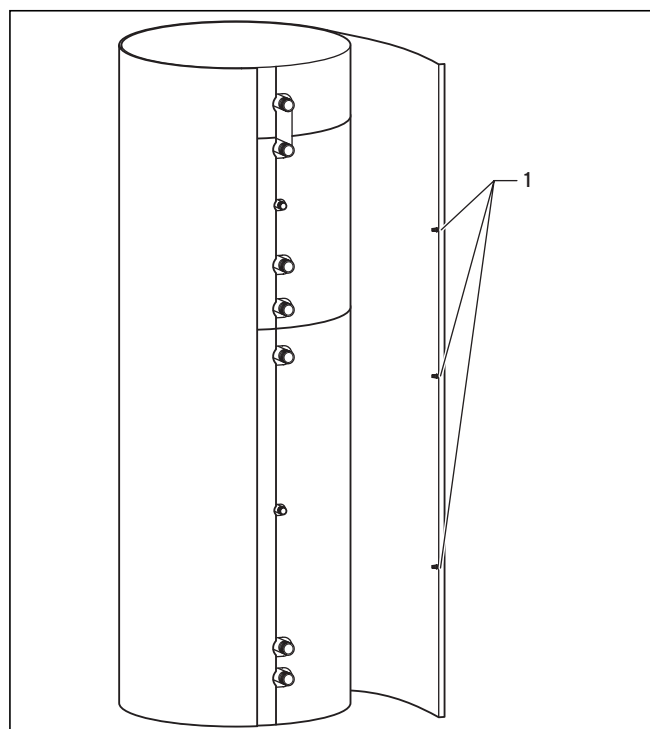


Fig. 5.7 Soltar o revestimento

- Na parte traseira do reservatório, remova primeiro apenas os 3 parafusos de plástico num dos lados (1) da calha de alumínio (p.ex. com uma moeda).
- Agarre o revestimento pela calha de alumínio e contorne o reservatório com o mesmo de modo a segurar o revestimento à esquerda como uma gota.
- Agora, solte os 3 parafusos de plástico na outra calha de alumínio, puxe a calha de alumínio para fora e una ambas as extremidades com o grampo fornecido.

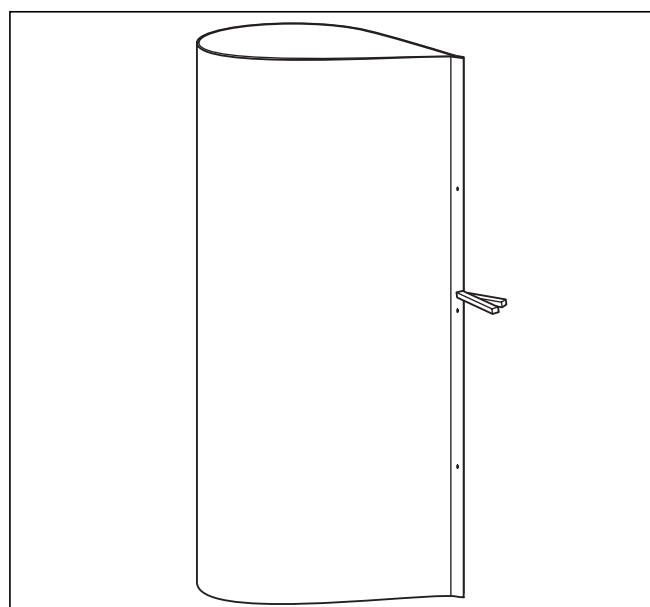


Fig. 5.8 Fixar o revestimento com grampo

5 Instalação

5.3.4 Transporte sem isolamento

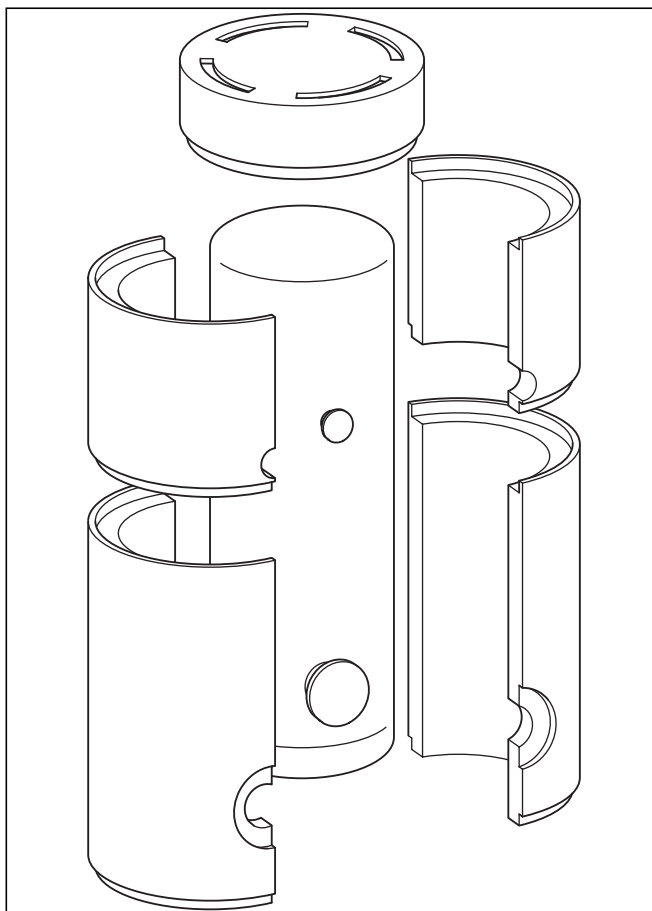


Fig. 5.9 Remover o isolamento

- Com uma lâmina, separe a película adesiva nas juntas dianteiras e traseiras.
- Em primeiro lugar, remova uma meia-concha inferior, puxando-a lateralmente, depois remova a outra meia-concha inferior.
- De acordo com a dimensão de construção, remova, em seguida, as meias-conchas superiores ou a tampa.

5.3.5 Montagem do isolamento e revestimento

Na montagem do isolamento e do revestimento proceda na ordem inversa:

- Monte o revestimento de cima para baixo e fixe as peças de isolamento com fitas adesivas no local de separação.

Nota

As fitas adesivas encontram-se atrás, à direita, ao lado do local da fuga, num suporte em papel.

- Monte o revestimento, posicionando uma calha de alumínio com as perfurações no pino de encaixe e fixando-a com os parafusos de plástico. Para isso, terá de inserir apenas os parafusos e não apertá-los.
- Após a fixação da segunda calha de alumínio, coloque a tampa e as coberturas dianteiras.



Nota

Verifique as coberturas dianteiras quanto à sua posição correcta para evitar perdas de calor.

- Oriente o reservatório na vertical usando os pés reguláveis.

5.4 Conectar o reservatório

VIH S:

Durante a instalação do reservatório proceda como se segue (ver fig. 5.2):

- Conecte o aquecimento prévio (4) e o retorno do aquecimento (6) ao reservatório.
- Conecte a entrada prévia solar (8) e o retorno solar (10) ao reservatório.



Nota

Respeite o manual do sistema solar fornecido!

- Instale a conduta de água fria (11) com os respectivos dispositivos de segurança:
Se a pressão de água existente no local de instalação for inferior a 10 bar é possível utilizar-se um conjunto de segurança DN 25 aprovado.
- Para o esvaziamento do reservatório, instale uma peça em forma T na conduta de água fria, entre a conexão do reservatório e o conjunto de segurança.
- Instale uma conduta de água quente (3), e, eventualmente, instale uma conduta de circulação (7).

VIH R:

Na instalação do reservatório proceda como se segue (ver fig. 5.3):

- Conecte o aquecimento prévio (5) e o retorno do aquecimento (7) ao reservatório.
- Instale a conduta de água fria (8) com os respectivos dispositivos de segurança:
Se a pressão de água existente no local de instalação for inferior a 10 bar é possível utilizar-se um conjunto de segurança DN 25 aprovado.
- Para o esvaziamento do reservatório, instale uma peça em forma T na conduta de água fria, entre a conexão do reservatório e o conjunto de segurança.
- Instale uma conduta de água quente (3), e, eventualmente, instale uma conduta de circulação (4).



Nota!

Como ocorrem perdas de operacionalidade através de uma conduta de circulação, a mesma apenas deve ser conectada a uma rede de abastecimento de água quente com muitas ramificações.

Quando é necessária uma conduta de circulação, a bomba de circulação deve ser equipada com um temporizador de acordo com a lei sobre sistemas de aquecimento.

- Cubra as tubuladuras de conexão não necessárias com uma tampa inoxidável.
- Eventualmente, realize uma ligação eléctrica.



Nota!

Conectar todas as tubuladuras de conexão com uniões roscadas.



Perigo!

Perigo de escaldões!

Por favor tenha em atenção que um misturador termostático de água quente não pode ser montado numa área de circulação eventualmente existente, caso contrário, a protecção contra escaldaduras não está garantida. Neste caso, instale o misturador termostático de água quente a seguir à área de circulação.

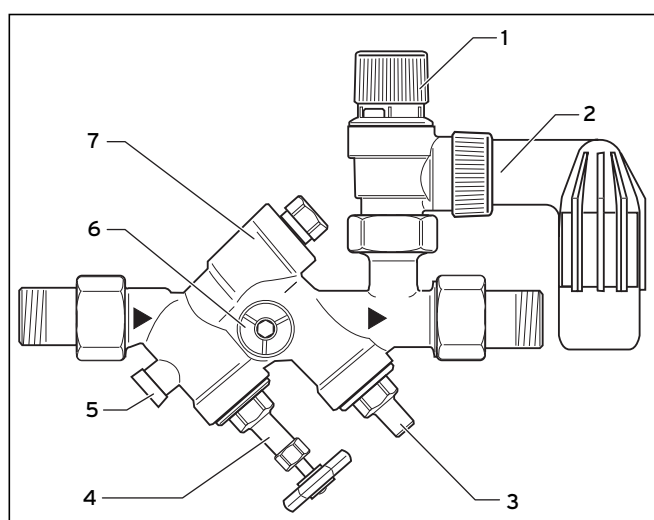


Fig. 5.10 Instalação dos grupos de segurança

Legenda da fig. 5.10

- 1 Punho de ventilação
- 2 Conduto de purga
- 3 Válvula de fecho
- 4 Válvula de fecho com roda de mão
- 5 Bujão de verificação
- 6 Tubuladura de conexão do manómetro
- 7 Dispositivo de protecção contra refluxo

6 Colocação em funcionamento

Após a instalação, terá de abastecer o reservatório no lado de aquecimento e no lado de água potável. Nesse caso, proceda como se segue:

- Apenas VIH S: abasteça o circuito solar (ver manual do sistema)
- Abasteça no lado de aquecimento através da conexão de abastecimento da caldeira e da conexão de esvaziamento.
- Verifique o reservatório e a unidade quanto a fugas.

- Abasteça no lado de água potável através da entrada de água fria e purgue através de uma torneira de água quente.
- Verifique todos os dispositivos de regulação e de verificação em relação ao funcionamento e regulação correcta.
- Se disponível, programe o temporizador ou o programa temporizador (determine o início do tempo de libertação para o carregamento do reservatório).
- Coloque a caldeira em funcionamento.
- Apenas VIH S: coloque a unidade solar em funcionamento.

7 Conservação

7.1 Limpar o recipiente interior

Como os trabalhos de limpeza no recipiente interior do reservatório são realizados na área da água potável, tenha em atenção a higiene adequada dos aparelhos e agentes de limpeza.

Na limpeza do recipiente interior proceda como se segue:

- Esvazie o recipiente.
- Remova a tampa da flange da abertura de limpeza.
- Realize a limpeza com um jacto de água. Se necessário, solte as acumulações com um meio auxiliar adequado, p.ex. raspador de madeira ou plástico, e enxaguar.



Nota!

Nos trabalhos de limpeza, tenha atenção para que o esmalte da serpentina de aquecimento e do recipiente interior não seja danificado.

- Volte a colocar a tampa da flange com as respectivas vedações na abertura de limpeza do reservatório.
- Aperte os parafusos.



Nota!

Terá de substituir as vedações antigas ou danificadas.

- Abasteça o reservatório e verifique se está estanque a água.



Perigo!

Perigo de escaldaduras devido a água quente! A conduta de purga da válvula de segurança aplicada no reservatório de água quente tem de permanecer sempre aberta. Verifique a função da válvula de segurança ventilando-a de tempos em tempos. Caso contrário, não é de se excluir o rebentamento do reservatório!

7 Conservação

8 Reciclagem e eliminação

9 Serviço a clientes e garantia

7.2 Manutenção dos ânodos sacrificiais de magnésio

Os reservatórios estão equipados com um ânodo sacrificial de magnésio, cujo tempo de vida médio é de aprox. 5 anos.

Para a conservação do ânodo é necessário remover a tampa de plástico e soltar o ânodo com uma chave de caixa tam. 27.

Inspecção visual

- Remova o ânodo sacrificial de magnésio (1) e verifique-o quanto a desgaste.

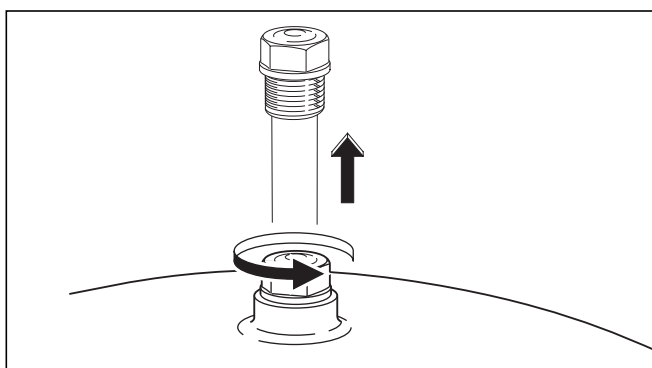


Fig. 7.1 Inspecção visual do ânodo sacrificial de magnésio

O ânodo sacrificial de magnésio tem de ser controlado pela primeira vez após 2 anos. Depois, terá de realizar esta verificação todos os anos.

Se necessário, substitua o ânodo sacrificial de magnésio por um ânodo sacrificial de magnésio original. Em caso de distância mínima para o tecto, poderá utilizar um ânodo em cadeia.

Como alternativa poderá utilizar um ânodo de corrente parasita que não necessita de manutenção.

7.3 Peças sobressalentes

Os catálogos de peças sobressalentes em vigor contêm uma listagem de todas as peças sobressalentes eventualmente necessárias.

Consulte os revendedores e o serviço a clientes para mais informações.

8 Reciclagem e eliminação

Tanto o reservatório como a embalagem de transporte são compostos, na sua maioria, por materiais recicláveis.

8.1 Aparelho

O reservatório de água quente bem como todos os acessórios não pertencem ao lixo doméstico. Assegure-se de que o seu aparelho antigo e, eventualmente, os acessórios existentes sejam eliminados adequadamente.

8.2 Embalagem

A eliminação da embalagem de transporte é feita pela empresa técnica responsável pela instalação do aparelho.



Nota!

Por favor, cumpra a legislação nacional em vigor

9 Serviço a clientes e garantia

9.1 Serviço a clientes

JUNIS-SERV. ASS. TÉC. MONTAGENS, LDA.

Est das Palmeiras, 55 - Queluz de Baixo - 2734-504
Barcarena

Telefone +351 214 349 771

Fax: +351 214 349 752

gestor@mjm.pt - www.mjm.pt

9.2 Garantia

A garantia deste produto está ao abrigo da legislação em vigor.

10 Dados técnicos

| | | VIH S | | | VIH R | | |
|---|----------------|-------------------------------|-------------------------------|-------------------------------|-------------------------------|-------------------------------|-------------------------------|
| | Unidade | VIH S 300 | VIH S 400 | VIH S 500 | VIH R 300 | VIH R 400 | VIH R 500 |
| Capacidade nominal do reservatório | l | 300 | 400 | 500 | 300 | 400 | 500 |
| Capacidade real do reservatório | l | 289 | 398 | 484 | 295 | 404 | 496 |
| Pressão de serviço máx. do reservatório | bar | 10 | 10 | 10 | 10 | 10 | 10 |
| Pressão de serviço máx. do aquecimen- | bar | 10 | 10 | 10 | 10 | 10 | 10 |
| Temperatura máx. da água quente | °C | 85 | 85 | 85 | 85 | 85 | 85 |
| Temperatura máx. de entrada da água de aquecimento | °C | 110 | 110 | 110 | 110 | 110 | 110 |
| Perda de energia no estado operacional | kWh/d | 1,9 | 2,1 | 2,3 | 1,8 | 2,0 | 2,2 |
| Permutador térmico do aquecimento: | | | | | | | |
| Superfície de aquecimento do permutador térmico | m ² | 0,7 | 0,7 | 1,0 | 1,6 | 1,5 | 2,1 |
| Capacidade de água de aquecimento no permutador térmico | l | 4,7 | 4,5 | 6,6 | 10,7 | 9,9 | 14,2 |
| Perda de pressão no permutador térmico com necessidade máx. de água de aquecimento | mbar | 11 | 11 | 16 | 75 | 75 | 125 |
| Corrente do meio de aquecimento | l/h | 900 | 900 | 1250 | 2000 | 2000 | 2700 |
| Potência de saída da água quente com 45/10 °C ¹⁾ | l/10min | 195 | 190 | 215 | 462 | 519 | 591 |
| Potência permanente da água quente com temperatura da água quente de 85/65 °C ²⁾ | kW | 20 | 21 | 29 | 46 | 46 | 62 |
| Potência permanente da água quente com temperatura da água quente de 85/65 °C ²⁾ | l/h | 491 | 516 | 712 | 1130 | 130 | 1523 |
| Coefficiente de potência ¹⁾ | N _L | - | - | - | 11,0 | 15,0 | 19,0 |
| Permutador térmico solar: | | | | | | | |
| Superfície de aquecimento do permutador térmico | m ² | 1,6 | 1,5 | 2,1 | | | |
| Capacidade de água de aquecimento do permutador térmico | l | 10,7 | 9,9 | 14,2 | | | |
| Perda de pressão no permutador térmico com operação solar com líquido solar | mbar | < 10 | < 10 | < 10 | | | |
| Corrente de líquido solar | l/h | 200 | 300 | 500 | | | |
| Conexões: | | | | | | | |
| Conexão de água fria e água quente | Rosca | R1 | R1 | R1 | R1 | R1 | R1 |
| Conexão de circulação | Rosca | R ³ / ₄ | R ³ / ₄ | R ³ / ₄ | R ³ / ₄ | R ³ / ₄ | R ³ / ₄ |
| Conexão de entrada e retorno | Rosca | R1 | R1 | R1 | R1 | R1 | R1 |
| Dimensões do reservatório: | | | | | | | |
| Largura com revestimento | mm | 660 | 810 | 810 | 660 | 810 | 810 |
| Profundidade com revestimento | mm | 725 | 875 | 875 | 725 | 875 | 875 |
| Altura | mm | 1775 | 1470 | 1775 | 1775 | 1470 | 1775 |
| Diâmetro exterior do recipiente sem isolamento | mm | 500 | 650 | 650 | 500 | 650 | 650 |
| Peso (incl. embalagem e isolamento) | kg | 150 | 169 | 198 | 125 | 145 | 165 |
| Peso abastecido para funcionamento | kg | 439 | 567 | 682 | 420 | 549 | 661 |

¹⁾ em conformidade com a DIN 4708, Parte 3

²⁾ diferença de temperatura da água quente e fria: 35 K

Для специалистов

Инструкция по эксплуатации и монтажу
uniSTOR, auroSTOR

Бивалентный водонагреватель для гелиоустановок

VIH S 300

VIH S 400

VIH S 500

Водонагреватель для систем отопления

VIH R 300

VIH R 400

VIH R 500

Оглавление

1 Указания к документации

2 Описание аппарата

Оглавление

| | | |
|-----------|---|-----------|
| 1 | Указания к документации | 2 |
| 1.1 | Хранение документации..... | 2 |
| 1.2 | Используемые символы..... | 2 |
| 2 | Описание аппарата | 2 |
| 2.1 | Конструкция и принцип действия..... | 2 |
| 2.2 | Соответствие нормативным актам..... | 3 |
| 2.3 | Обзор типов аппарата..... | 3 |
| 2.4 | Шильдик..... | 3 |
| 3 | Указания по технике безопасности и предписания | 3 |
| 3.1 | Указания по технике безопасности..... | 3 |
| 3.2 | Использование по назначению..... | 4 |
| 3.3 | Нормы и правила..... | 4 |
| 4 | Эксплуатация | 4 |
| 4.1 | Заполнение и опорожнение водонагревателя..... | 4 |
| 4.2 | Уход..... | 4 |
| 4.3 | Осмотры и техническое обслуживание..... | 4 |
| 5 | Подключение | 5 |
| 5.1 | Место установки..... | 5 |
| 5.2 | Размеры..... | 5 |
| 5.2.1 | Опрокидывающие размеры VIH S, VIH R..... | 5 |
| 5.2.2 | Размеры аппарата и подключений VIH S..... | 6 |
| 5.2.3 | Размеры аппарата и подключений VIH R..... | 7 |
| 5.3 | Транспортировка к месту монтажа..... | 8 |
| 5.3.1 | Транспортировка в упаковке..... | 8 |
| 5.3.2 | Транспортировка без упаковки..... | 8 |
| 5.3.3 | Транспортировка без облицовки..... | 9 |
| 5.3.4 | Транспортировка без изоляции..... | 10 |
| 5.3.5 | Монтаж изоляции и облицовки..... | 10 |
| 5.4 | Присоединение водонагревателя..... | 10 |
| 6 | Ввод в эксплуатацию | 11 |
| 7 | Техническое обслуживание | 11 |
| 7.1 | Очистка внутреннего сосуда..... | 11 |
| 7.2 | Обслуживание магниевых защитных анодов..... | 12 |
| 7.3 | Запасные части..... | 12 |
| 8 | Утилизация упаковки и аппарата | 12 |
| 8.1 | Аппарат..... | 12 |
| 8.2 | Упаковка..... | 12 |
| 9 | Гарантийно-консультационная служба и гарантия | 12 |
| 9.1 | Гарантийное и сервисное обслуживание (Россия)..... | 12 |
| 9.2 | Бесплатная информационная телефонная (Украина)..... | 12 |
| 9.3 | Гарантия (Россия)..... | 12 |
| 9.4 | Гарантия (Украина)..... | 13 |
| 10 | Технические данные | 14 |

1 Указания к документации

Следующие указания представляют собой «путеводитель» по всей документации. В сочетании с данной инструкцией по монтажу действительна и другая документация.

За ущерб, вызванный несоблюдением данных инструкций, мы не несем никакой ответственности.

Совместно действующая документация

При монтаже водонагревателя соблюдайте все инструкции для узлов и компонентов установки. Эти инструкции прилагаются к узлам установки, а также дополнительным компонентам.

1.1 Хранение документации

Передайте данную инструкцию по монтажу, а также всю остальную действующую документацию и возможно необходимые справочники пользователю установки. Она берет на себя хранение инструкций и справочников, чтобы они всегда имелись под рукой в случае необходимости.

1.2 Используемые символы

При монтаже устройства соблюдайте указания по технике безопасности, приведенные в данной инструкции! Ниже разъяснены используемые в тексте пиктограммы:



Опасно!

Непосредственная опасность для здоровья и жизни!



Опасно!

Опасность получения ожогов!



Внимание!

Возможная опасная ситуация для оборудования и окружающей среды!



Указание!

Полезные советы, информация и указания.

- Символ необходимости выполнения какого-либо действия

2 Описание аппарата

2.1 Конструкция и принцип действия

Солнечные водонагреватели Vaillant VIH S 300/400/500 применяются в качестве емкостных водонагревателей с непрямым обогревом для поддерживаемого гелиоустановками горячего водоснабжения.

Водонагреватели Vaillant VIH R 300/400/500 являются водонагревателями с непрямым обогревом.

Для обеспечения длительного срока службы водонагреватель и эмеевики на стороне питьевой воды покрыты эмалью. В качестве дополнительной защиты от коррозии каждый резервуар имеет магниевый защитный анод. Не требующий обслуживания анод катодной защиты предлагается в качестве принадлежности. Не содержащая ФХУ EPS-изоляция обеспечивает наилучшую теплоизоляцию.

Кроме того, в водонагреватель может быть установлен электронагревательный стержень (принадлежность), который поддерживает подогрев, чтобы в летнем режиме полностью отказаться от подогрева от отопительного аппарата.

Теплопередача осуществляется через один (VIH R) или два (VIH S) приваренных змеевика.

Через штуцер холодной воды водонагреватель соединен с водопроводной сетью, а через штуцер горячей воды - с водоразборными точками. Если в одной из водоразборных точек отбирается горячая вода, то холодная вода поступает в водонагреватель, где она подогревается до температуры, установленной регулятором температуры в водонагревателе.

Только VIH S

Нагрев выполняется в солнечных водонагревателях типа VIH S в двух независимых друг от друга контурах.

В нижней, холодной части находится солнечный теплообменник. Относительно низкие температуры воды в нижней области обеспечивают даже при незначительном облучении солнечными лучами оптимальную теплопередачу от гелио-контур к воде в водонагревателе.

В отличие от нагрева солнечной энергией, подогрев воды в водонагревателе производится отопительным котлом или проточным водонагревателем в верхней, горячей части водонагревателя. Объем постоянной готовности при подогреве составляет около одной трети объема водонагревателя.

2.2 Соответствие нормативным актам

Мы подтверждаем, что наше изделие изготавливается согласно нормативному акту ЕС о сосудах, работающих под давлением.

2.3 Обзор типов аппарата

Предлагаются водонагреватели следующих размеров:

| VIH S | Объем водонагревателя |
|-----------|-----------------------|
| VIH S 300 | 300 л |
| VIH S 400 | 400 л |
| VIH S 500 | 500 л |

Табл. 2.1 Обзор типов аппарата VIH S

| VIH R | Объем водонагревателя |
|-----------|-----------------------|
| VIH R 300 | 300 л |
| VIH R 400 | 400 л |
| VIH R 500 | 500 л |

Табл. 2.2 Обзор типов аппарата VIH R

2.4 Шильдик

Шильдик расположен сверху на облицовке аппарата.

3 Указания по технике безопасности и предписания

Водонагреватели Vaillant VIH S и VIH R сконструированы и изготовлены по последнему слову техники и технологии с учетом общепризнанных правил техники безопасности. Тем не менее, при неправильном использовании может возникнуть опасность для здоровья и жизни пользователя или третьих лиц и опасность разрушения аппаратов и других материальных ценностей.



Внимание!

Аппараты разрешается использовать только для нагрева питьевой воды. Если вода не соответствует требованиям положения о питьевой воде, не исключаются повреждения аппарата в связи с коррозией.

3.1 Указания по технике безопасности

Монтаж солнечных водонагревателей VIH S 300/400/500 и водонагревателей VIH R 300/400/500 должен быть выполнен квалифицированным специалистом, который несет ответственность за выполнение существующих правил, предписаний и нормативных актов.

Заводскую гарантию мы предоставляем только после монтажа аттестованной специализированной организацией. Она также уполномочена проводить осмотры/обслуживание и ремонт, а также изменения в водонагревателях.

Предохранительный клапан и продувочная линия

При каждом подогреве горячей воды в нагревателе объем воды увеличивается, поэтому каждый нагреватель должен быть оснащен предохранительным клапаном и продувочной линией. Во время подогрева из продувочной линии выходит вода. (Исключение: имеется расширительный сосуд для технической воды.)

Продувочная линия должна быть выведена в подходящую точку слива, в которой исключается опасность для людей. Поэтому не закрывайте предохранительный клапан и продувочную линию.



Опасно!

Опасность получения ожогов из-за горячей воды! Температура выхода воды в водоразборных точках при использовании солнечного водонагревателя VIH S может составлять 85 °C.

Опасность замерзания

Если нагреватель на долгое время остается неработающим в неотапливаемом помещении (например, во время зимнего отпуска и т. п.), его необходимо полностью опорожнить.

Изменения

Запрещается выполнять изменения в водонагревателе или регуляторах, линиях подачи воды и электроэнергии (если имеются), на продувочной линии и предохранительном клапане.

3 Указания по технике безопасности и предписания

4 Эксплуатация

Неплотности

В случае обнаружения неплотностей в трубопроводах горячей воды между водонагревателем и водоразборными точками незамедлительно закройте запорный вентиль холодной воды на водонагревателе и поручите специалисту устранение неплотностей.

3.2 Использование по назначению

Водонагреватели Vaillant VIH S и VIH R служат исключительно для питания жилых и промышленных помещений нагретой питьевой водой с температурой до 85 °С согласно Положению о питьевой воде.

Разрешается использовать их только для этой цели. Любое недозволенное использование запрещено.

Они используются в комбинации с отопительными котлами и проточными водонагревателями Vaillant.

Кроме того, солнечные водонагреватели VIH S применяются с гелиосистемами Vaillant.

Водонагреватели можно легко интегрировать в любую индивидуальную систему отопления Vaillant или других изготовителей. При этом необходимо соблюдать данную инструкцию.

Они могут также снабжаться от ТЭЦ после передаточной станции. Но в этом случае необходимо учитывать другие параметры.

Любое иное или выходящее за рамки указанного использование считается использованием не по назначению. За вызванный этим ущерб изготовитель/поставщик не несет никакой ответственности. Весь риск несет пользователь.

К использованию по назначению относится также соблюдение инструкции по эксплуатации и монтажу и соблюдение условий выполнения ухода и осмотров.

3.3 Нормы и правила

При выборе места установки, проектировании, монтаже, эксплуатации, проведении инспекции, технического обслуживания и ремонта прибора следует соблюдать государственные и местные нормы и правила, а также дополнительные распоряжения, предписания и т.п. соответствующих ведомств касательно газоснабжения, дымоотведения, водоснабжения, канализации, электроснабжения, пожарной безопасности и т.д. – в зависимости от типа прибора.

4 Эксплуатация

Солнечный водонагреватель VIH S можно регулировать с помощью любых солнечных регуляторов Vaillant.

Водонагреватель VIH R можно комбинировать с различными регуляторами и отопительными аппаратами.

Настройка и считывание значений температуры воды в нагревателе осуществляется на соответствующем регулирующем устройстве.

4.1 Заполнение и опорожнение водонагревателя

При вводе водонагревателя в эксплуатацию (например, после отключения и опорожнения в связи с длительным отсутствием) соблюдайте следующий порядок действий:

- Перед первым подогревом откройте точку разбора горячей воды, чтобы проверить, заполнен ли сосуд водой и не закрыт ли запорный орган в линии подачи холодной воды.
- Проверьте, готов ли к работе генератор тепловой энергии.
- Отрегулируйте температуру воды в водонагревателе VIH на регуляторе или отопительном аппарате.
- Достигнутое значение температуры в водонагревателе Вы можете считать на регуляторе или отопительном аппарате.

Указание!

При первом подогреве или после длительного отключения полная производительность водонагревателя достигается лишь через определенное время.

Указание!

По экономическим и гигиеническим причинам мы рекомендуем настройку температуры водонагревателя на 60 °С. Это обеспечивает высокую экономичность в смысле Закона об экономии энергии (EnEG) и задерживает образование накипи в водонагревателе.

При выводе водонагревателя из эксплуатации проводите работы в обратной последовательности и, при необходимости (например, при опасности замерзания) опорожняйте водонагреватель.



Опасно!

Не закрывайте предохранительный клапан и продувочную линию, чтобы в водонагревателе не создавалось избыточное давление свыше 10 бар.

Периодически проверяйте работоспособность предохранительного клапана путем его подрыва.

4.2 Уход

Для очистки наружных частей водонагревателя достаточно влажной, смоченной в мыльном растворе тряпки.

Во избежание повреждения облицовки аппарата не используйте абразивные или агрессивные чистящие средства (абразивные средства любого вида, бензин и т. п.).

4.3 Осмотры и техническое обслуживание

Условием длительного срока службы, надежной и безотказной работы является регулярное проведение осмотра и технического обслуживания водонагревателя специалистом.



Внимание!

Не пытайтесь самостоятельно выполнить техническое обслуживание аппарата. Поручите проведение этих работ специализированной организации.

Мы рекомендуем заключить с такой организацией договор о техническом обслуживании.



Опасно!

Невыполнение осмотра/технического обслуживания может отрицательно сказаться на эксплуатационной безопасности устройства и приводить к материальному ущербу и травмам людей.

При использовании воды с высоким содержанием солей жесткости рекомендуется периодическое удаление накипи.

5 Подключение



Внимание!

Монтаж, подключение и первый ввод в эксплуатацию разрешается выполнять только признанному специалисту. Он также берет на себя ответственность за правильность монтажа и первого ввода в эксплуатацию.

Вблизи продувочной линии предохранительного клапана установить следующую табличку:

«Во время нагрева водонагревателя, в целях обеспечения безопасности, из продувочной линии предохранительного клапана выходит вода! Не закрывать!»

5.1 Место установки

Емкостной водонагреватель рекомендуется устанавливать в непосредственной близости от генератора тепловой энергии. Тем самым предотвращаются ненужные потери тепла.

При выборе места монтажа учитывайте вес заполненного водонагревателя. Выбирайте место установки водонагревателя таким образом, чтобы можно было удобно выполнить прокладку необходимых трубопроводов (как со стороны питьевой воды, так и со стороны отопления и солнечного нагрева).

Водонагреватель должен быть установлен в незамерзающем помещении.

Во избежание потерь энергии, согласно Положению об отопительных системах, необходимо снабдить теплоизоляцией все гидравлические трубопроводы.

5.2 Размеры

5.2.1 Опрокидывающие размеры VIH S, VIH R

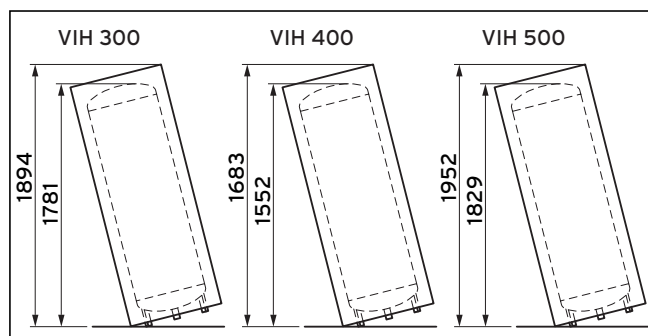


Рис. 5.1 Опрокидывающие размеры VIH R и VIH S

5.2.2 Размеры аппарата и подключений VIH S

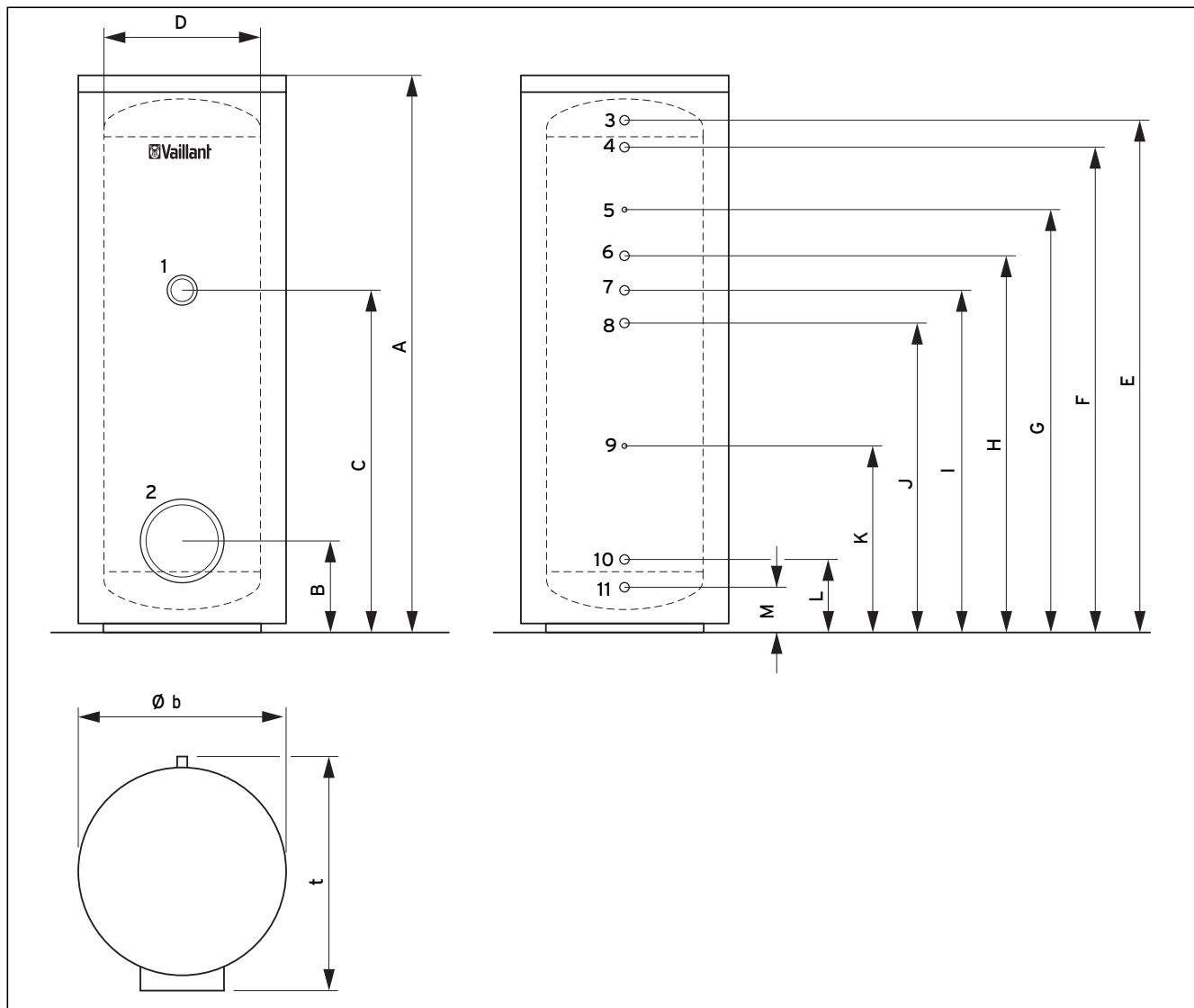


Рис. 5.2 Размеры аппарата и подключений VIH S

Пояснения к рис. 5.2

- 1 Подключение для нагревательного элемента (G1 1/2)
- 2 Ревизионное отверстие ($\varnothing 120$)
- 3 Штуцер горячей воды (R1)
- 4 Подающая линия системы отопления (R1)
- 5 Погружная гильза для датчика нагрева ($\varnothing 12$)
- 6 Возвратная линия системы отопления (R1)
- 7 Патрубок циркуляционной линии (R3/4)
- 8 Подающая линия солнечного контура (R1)
- 9 Погружная гильза для датчика солнечного нагрева ($\varnothing 12$)
- 10 Подающая линия солнечного контура (R1)
- 11 Штуцер холодной воды (R1)

| Тип | Единица измерения | VIH S 300 | VIH S 400 | VIH S 500 |
|-----|-------------------|-----------|-----------|-----------|
| A | мм | 1775 | 1470 | 1775 |
| B | мм | 279 | 308 | 308 |
| C | мм | 1086 | 862,5 | 1062,5 |
| D | мм | 500 | 650 | 650 |
| E | мм | 1632 | 1301 | 1601 |
| F | мм | 1546 | 1215 | 1515 |
| G | мм | 1346 | 1065 | 1315 |
| H | мм | 1196 | 965 | 1165 |
| I | мм | 1086 | 862,5 | 1062,5 |
| J | мм | 981 | 760 | 960 |
| K | мм | 581 | 510 | 610 |
| L | мм | 216 | 245 | 245 |
| M | мм | 130 | 159 | 159 |
| b | мм | 660 | 810 | 810 |
| t | мм | 725 | 875 | 875 |

Табл. 5.1 Размеры аппарата VIH S

5.2.3 Размеры аппарата и подключений VIH R

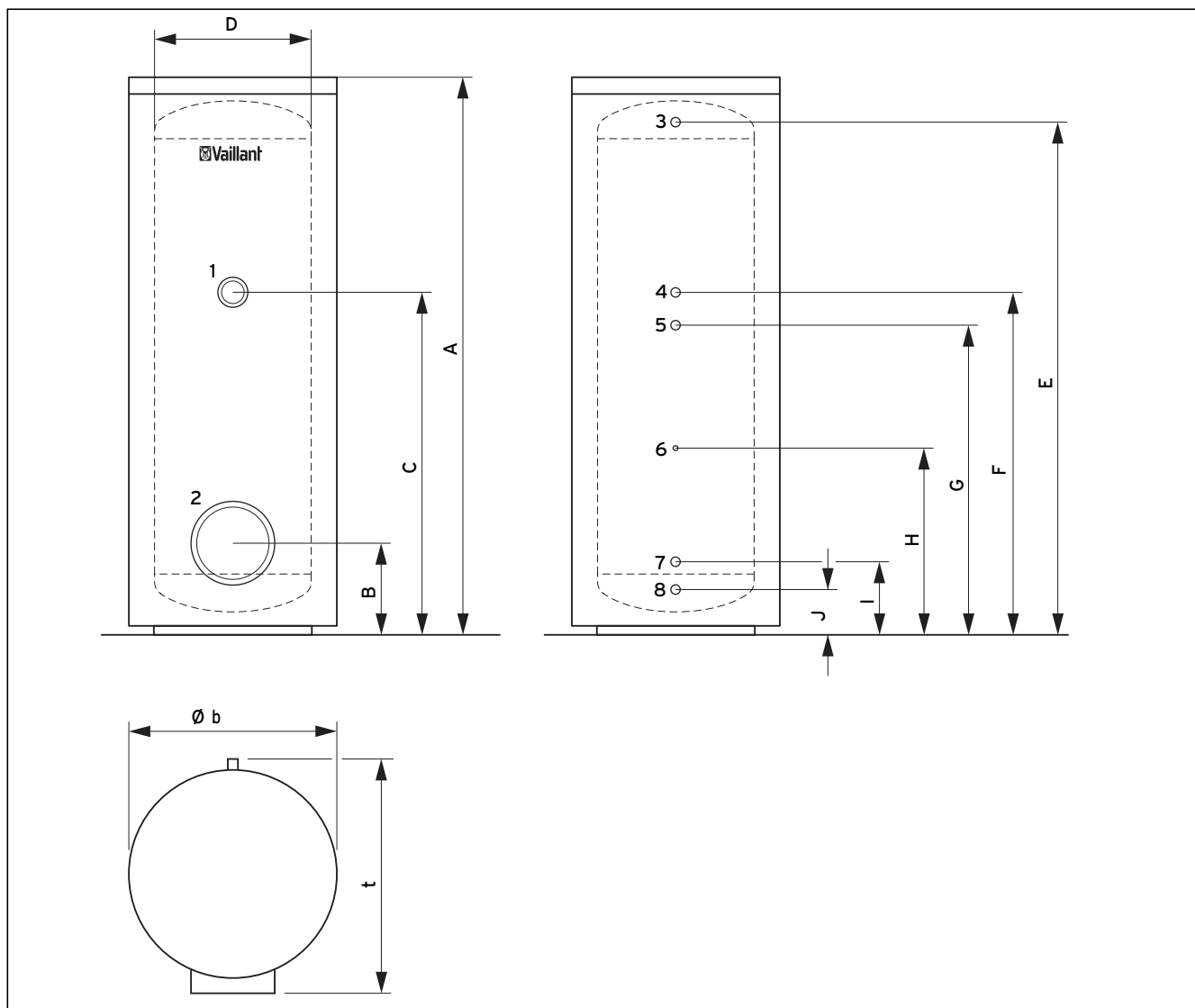


Рис. 5.3 Размеры аппарата и подключений VIH R

Пояснения к рис. 5.3

- 1 Подключение для нагревательного элемента (G1 1/2)
- 2 Ревизионное отверстие (Ø 120)
- 3 Штуцер горячей воды (R1)
- 4 Патрубок циркуляционной линии (R3/4)
- 5 Подающая линия системы отопления (R1)
- 6 Погружная гильза для датчика нагрева (Ø 12)
- 7 Возвратная линия системы отопления (R1)
- 8 Штуцер холодной воды (R1)

| Тип | Единица измерения | VIH R 300 | VIH R 400 | VIH R 500 |
|-----|-------------------|-----------|-----------|-----------|
| A | мм | 1775 | 1470 | 1775 |
| B | мм | 279 | 308 | 308 |
| C | мм | 1086 | 862,5 | 1062,5 |
| D | мм | 500 | 650 | 650 |
| E | мм | 1632 | 1301 | 1601 |
| F | мм | 1086 | 862,5 | 1062,5 |
| G | мм | 981 | 760 | 960 |
| H | мм | 581 | 510 | 610 |
| I | мм | 216 | 245 | 245 |
| J | мм | 130 | 159 | 159 |
| b | мм | 660 | 810 | 810 |
| t | мм | 725 | 875 | 875 |

Табл. 5.2 Размеры аппарата VIH R

5.3 Транспортировка к месту монтажа

Водонагреватель поставляется в полностью собранном состоянии.

Имеются различные варианты транспортировки к месту монтажа.

- Полностью в упаковке, если позволяют местные условия
- Без упаковки, полностью собранным, если позволяет маршрут транспортировки
- Без облицовки и изоляции, в случае узких дверей или для защиты облицовки



Указание!

На демонтаж и монтаж облицовки и изоляции 1 человеку требуется около 10 минут.



Указание!

Монтаж может производиться, на выбор, без изоляции / облицовки или с ними.



Указание!

При необходимости, используйте транспортные приспособления из принадлежностей.



Внимание!

Повреждение водонагревателя.

Если водонагреватель должен быть транспортирован к месту монтажа на тележке или перенесен к нему, следите за изоляцией на днище аппарата. Не допускать ее повреждения.

5.3.1 Транспортировка в упаковке

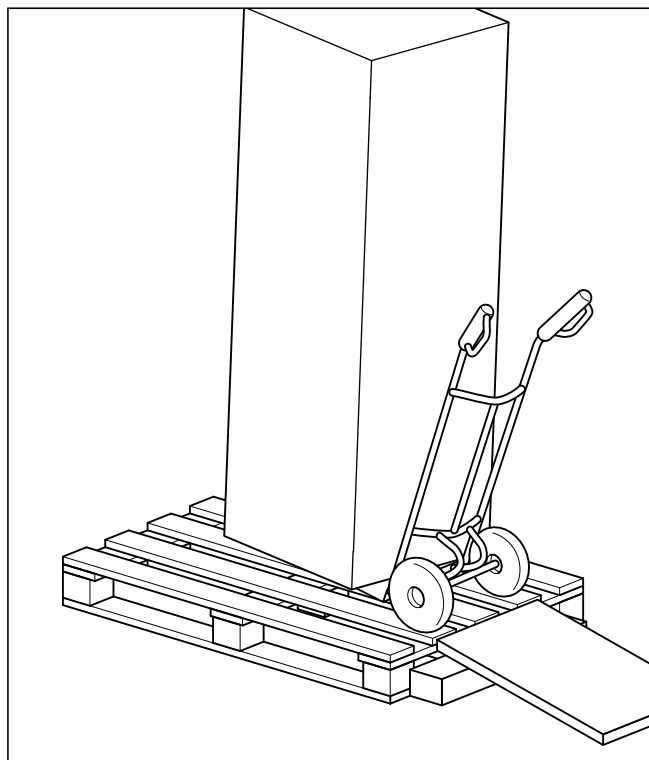


Рис. 5.4 Транспортировка в упаковке, состоящей из верхней и нижней подушки из стиропора и картонной коробки

5.3.2 Транспортировка без упаковки

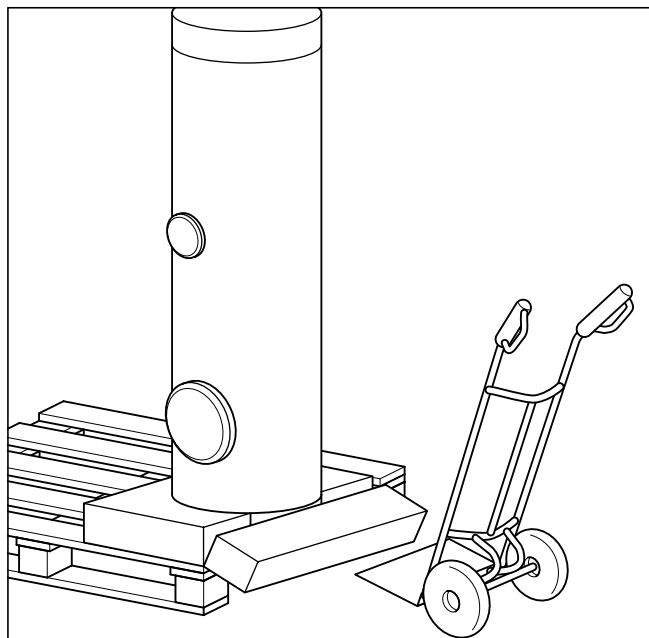


Рис. 5.5 Транспортировка без упаковки

- Снимите верхнюю подушку и картонную коробку.
- Стяните водонагреватель на нижней подушке через край палеты, чтобы можно было ногой оторвать подушку в месте излома.

- Установите тележку перед палетой и перегрузите водонагреватель.

5.3.3 Транспортировка без облицовки

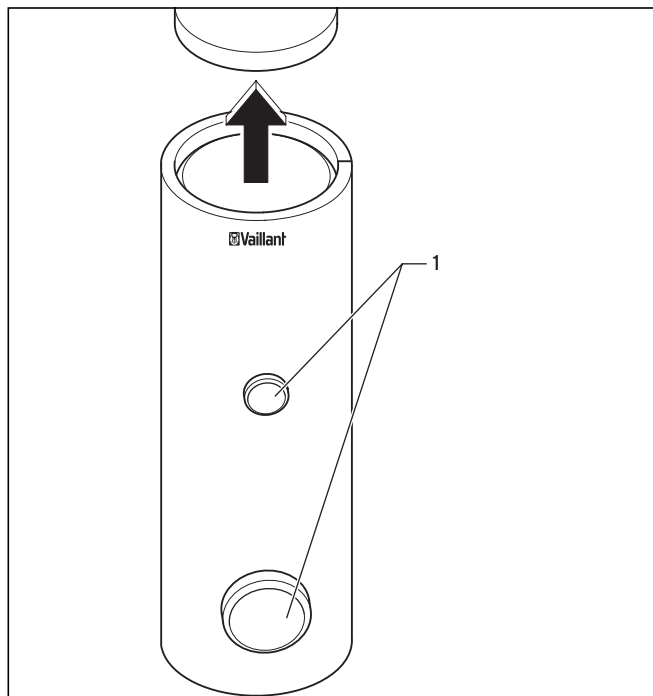


Рис. 5.6 Снятие крышек и кожухов

- Снимите крышку с водонагревателя.
- Снимите оба кожуха (1) с передней части водонагревателя.

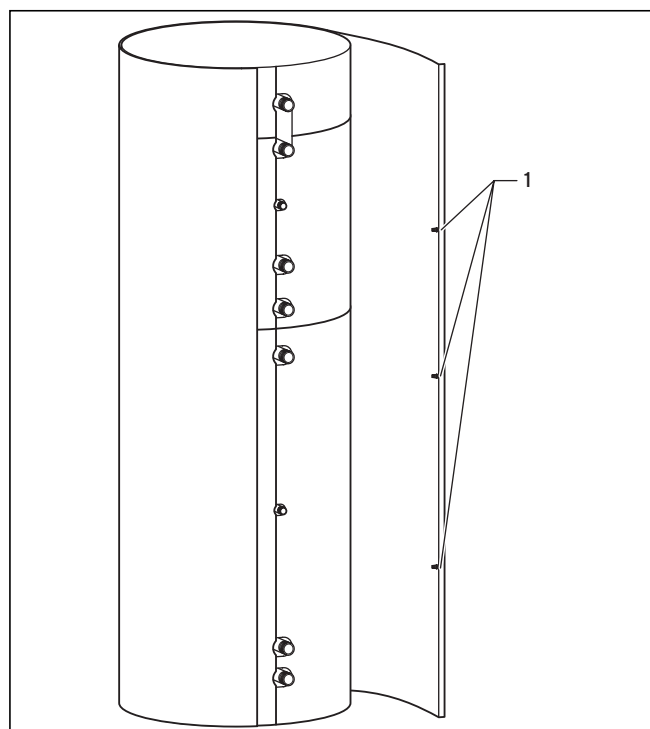


Рис. 5.7 Снятие облицовки

- Вначале отпустите только с одной стороны на задней панели водонагревателя 3 пластмассовых винта (1) алюминиевой планки (например, монетой).
- Возьмите облицовку за алюминиевую планку и обойдите с ней вокруг водонагревателя, пока в руках у Вас не окажется «каплеобразная» облицовка.
- Теперь отпустите 3 пластмассовых винта другой алюминиевой планки, вытащите ее и сожмите оба конца входящим в объем поставки зажимом.

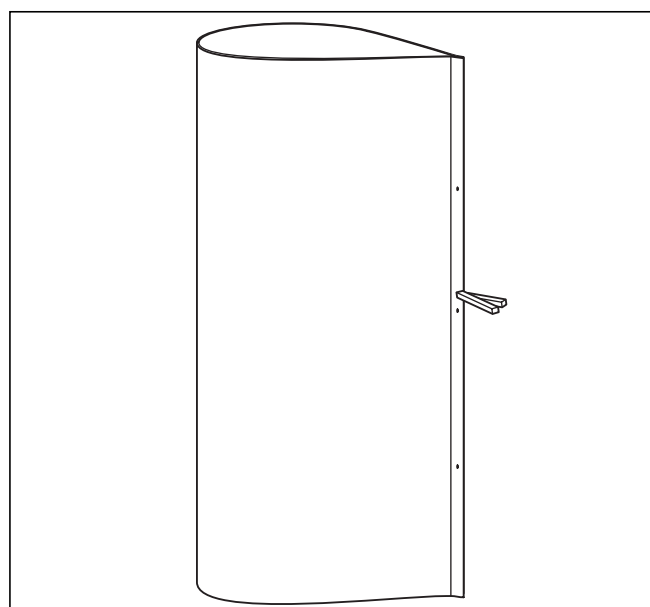


Рис. 5.8 Фиксация облицовки зажимом

5.3.4 Транспортировка без изоляции

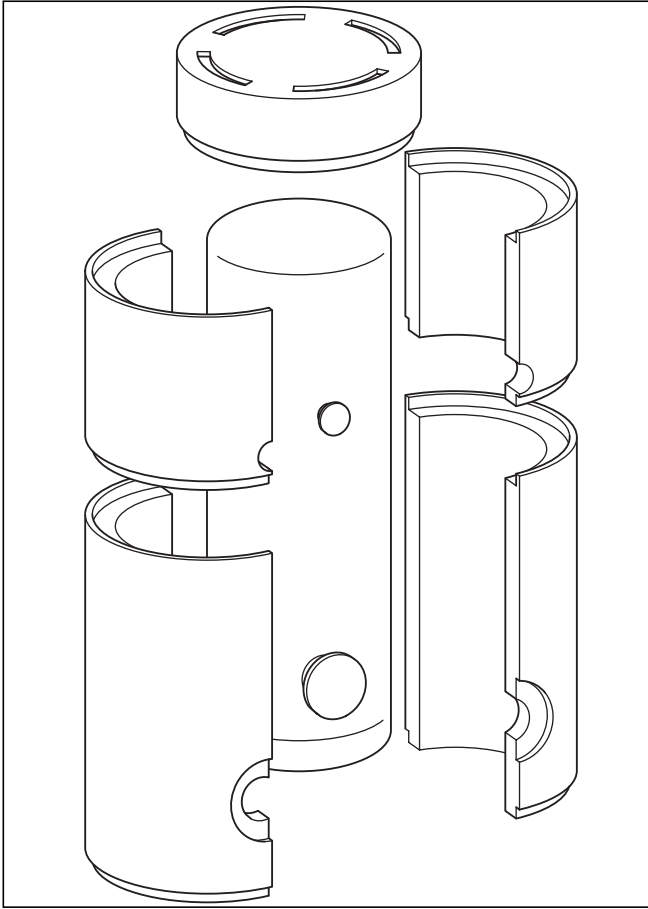


Рис. 5.9 Снятие изоляции

- Разрежьте ножом клейкую ленту на переднем и заднем стыке.
- Вначале снимите одну нижнюю часть, потянув ее в сторону, а затем вторую нижнюю часть.
- В зависимости от типоразмера, снимите теперь верхние части или крышку.

5.3.5 Монтаж изоляции и облицовки

Монтаж изоляции и облицовки производится в обратной последовательности:

- Установите облицовку сверху вниз и зафиксируйте части изоляции клейкой лентой в местах стыка.

Указание!

Клейкие ленты находятся сзади справа, рядом со стыком, на бумажной подложке.

- Установите облицовку, расположив одну алюминиевую планку с отверстиями на фиксаторе и закрепив ее пластмассовыми винтами. Для этого Вы должны только вставить винты, но не вворачивать.
- После крепления второй алюминиевой планки установите крышки и переднюю обшивку.

Указание!

Проверьте правильность установки передней обшивки, чтобы избежать потерь тепла.

- Выполните выверку водонагревателя в вертикальном положении с помощью регулируемых ножек.

5.4 Присоединение водонагревателя

ViN S:

При монтаже водонагревателя соблюдайте следующий порядок действий (см. рис. 5.2):

- Присоединить подающую (4) и возвратную (6) линии системы отопления к водонагревателю.
- Присоединить подающую (8) и возвратную (10) линии солнечного контура к водонагревателю.

Указание!

Следуйте прилагаемой инструкции по эксплуатации гелиоустановки!

- Установить линию котловой воды (11) с требуемыми предохранительными устройствами: при давлении воды в месте монтажа менее 10 бар можно использовать группу безопасности Ду 25.
- В линии котловой воды между штуцером водонагревателя и группой безопасности установить тройник для опорожнения водонагревателя.
- Установить линию горячей воды (3) и, при необходимости, циркуляционную линию (7).

ViN R:

При монтаже водонагревателя соблюдайте следующий порядок действий (см. рис. 5.3):


- Присоединить подающую (5) и возвратную (7) линии системы отопления к водонагревателю.
- Установить линию котловой воды (8) с требуемыми предохранительными устройствами: при давлении воды в месте монтажа менее 10 бар можно использовать группу безопасности Ду 25.
- В линии котловой воды между штуцером водонагревателя и группой безопасности установить тройник для опорожнения водонагревателя.
- Установить линию горячей воды (3) и, при необходимости, циркуляционную линию (4).


Указание!

Т. к. из-за циркуляционной линии возникают потери тепла на готовность, ее рекомендуется устанавливать только в случае сильно разветвленной сети горячей воды.

Если требуется циркуляционная линия, то согласно Положению о системах отопления циркуляционный насос необходимо оснастить таймером.

- Не требуемый соединительный патрубок плотно заглушить нержавеющей крышкой.
- При необходимости, выполнить электропроводку.

 **Указание!**
Присоединить все соединительные линии с резьбовыми соединениями.

 **Опасно!**
Опасность получения ожогов!
Учтите, что термостатный смеситель горячей воды запрещается устанавливать в возможно имеющуюся циркуляционную зону, т. к. в противном случае не обеспечивается защита от ожогов. В подобном случае устанавливайте термостатный смеситель горячей воды после циркуляционной зоны.

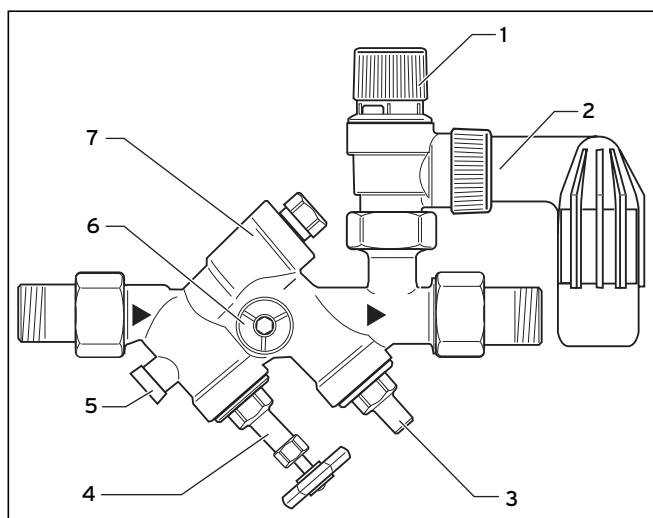


Рис. 5.10 Монтаж групп безопасности

Пояснения к рис. 5.10

- 1 Пусковая ручка
- 2 Продувочный трубопровод
- 3 Запорный клапан
- 4 Запорный клапан с маховиком
- 5 Контрольная пробка
- 6 Штуцер для манометра
- 7 Обратный клапан

6 Ввод в эксплуатацию

После окончания монтажа Вы должны заполнить водонагреватель со стороны отопления и питьевой воды. При этом соблюдайте следующий порядок действий:

- Только VIH S: Заполнить гелио-контур (см. инструкцию по эксплуатации системы).
- Со стороны отопления заполнить через штуцер заполнения и опорожнения котла.
- Проверить герметичность водонагревателя и системы.
- Со стороны питьевой воды заполнить через вход холодной воды и удалить воздух через точку разбора горячей воды.
- Проверить правильность настройки и функционирования всех контрольных и регулирующих устройств.
- Если имеется, запрограммировать таймер или временную программу на регуляторе (определить начало времени активирования подогрева водонагревателя).
- Ввести в эксплуатацию отопительный котел.
- Только VIH S: Ввести в эксплуатацию гелиоустановку.


7 Техническое обслуживание

7.1 Очистка внутреннего сосуда


Т. к. работы по очистке внутреннего сосуда водонагревателя проводятся в зоне питьевой воды, следите за соответствующей гигиеной чистящих устройств и средств.

При очистке внутреннего сосуда соблюдайте следующий порядок действий:


- Опорожнить водонагреватель.
- Снять фланцевую крышку отверстия для очистки.
- Выполнить очистку струей воды. При необходимости, удалить отложения подходящим средством - например, деревянным или пластмассовым скребком, - и промыть.

 **Указание!**
При очистке следите за тем, чтобы не получили повреждения эмалевое покрытие нагревательного змеевика и внутреннего сосуда.

- Фланцевую крышку с соответствующими уплотнениями установить на отверстие для очистки водонагревателя.
- Затянуть винты.

 **Указание!**
Старые или поврежденные уплотнения необходимо заменить.

- Заполнить водонагреватель и проверить его герметичность.

 **Опасно!**
Опасность получения ожогов из-за горячей воды!
Продувочная линия расположенного на водонагревателе предохранительного клапана всегда должна оставаться открытой.
Периодически проверяйте работоспособность предохранительного клапана путем его подрыва. В противном случае не исключается разрыв водонагревателя!

7 Техническое обслуживание

8 Утилизация упаковки и аппарата

9 Гарантийно-консультационная служба и гарантия

7.2 Обслуживание магниевых защитных анодов

Водонагреватели оснащены магниевыми защитными анодами, срок службы которых в среднем составляет около 5 лет. Для обслуживания анода необходимо снять пластмассовую крышку и отпустить анод накидным ключом раствором 27.

Визуальный контроль

- Вытащите защитный анод (1) и проверьте его износ.

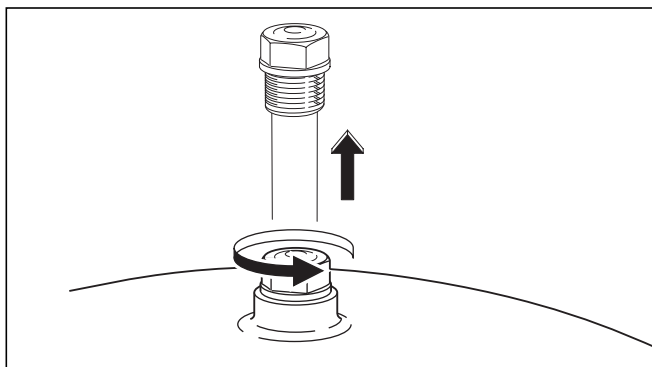


Рис. 7.1 Визуальный контроль защитного анода

Магниевый защитный анод необходимо впервые проконтролировать через 2 года. Затем необходимо выполнять этот контроль каждый год.

При необходимости, замените защитный анод на оригинальную запасную часть. При небольшом расстоянии до потолка можно использовать цепной анод.

В качестве альтернативы можно установить не требующий обслуживания анод катодной защиты.

7.3 Запасные части

Перечень запасных частей содержится в каталоге запасных частей для соответствующего оборудования.

Информацию Вы можете получить у дистрибьюторов.

8 Утилизация упаковки и аппарата

Как водонагреватель, так и транспортная упаковка состоят большей частью из материалов, которые можно подвергнуть рециклингу (вторичной переработке).

8.1 Аппарат

Как водонагреватель, так и принадлежности запрещается выбрасывать в бытовой мусор. Обеспечьте передачу старого устройства и возможно имеющихся принадлежностей в соответствующие пункты приема вторсырья.

8.2 Упаковка

Утилизацию упаковки берет на себя специализированная организация, которая выполняет монтаж.



Указание!

Строго соблюдайте действующие в Вашей стране предписания.

9 Гарантийно-консультационная служба и гарантия

9.1. Гарантийное и сервисное обслуживание (Россия)

Актуальную информацию по организациям, осуществляющим гарантийное и сервисное обслуживание продукции Vaillant, Вы можете получить по телефону «горячей линии» и по телефону представительства фирмы Vaillant, указанным на обратной стороне обложки инструкции. Смотрите также информацию на Интернет-сайте.

9.2 Бесплатная информационная телефонная (Украина)

Линия по Украине
8 800 50 142 60

9.3 Гарантия (Россия)

Зарегистрированное специализированное предприятие должно выполнять монтаж данного устройства с учетом требований действующих норм и правил.

9.4 Гарантия (Украина)

Выполнение гарантийных обязательств, предусмотренных действующим законодательством той местности, где был приобретён аппарат производства фирмы Vaillant, осуществляет организация-продавец Вашего аппарата или сервисная организация, уполномоченная по договору с фирмой Vaillant на гарантийный ремонт продукции фирмы Vaillant. По договору с фирмой Vaillant эта организация в течение гарантийного срока бесплатно устранит все выявленные ей недостатки, возникшие по вине завода-изготовителя. На аппараты типа VRT гарантия изготовителя составляет 1 год с момента ввода в эксплуатацию, но не более 1,5 года с момента продажи конечному потребителю.

Сроки исчисляются по документам, оформляемым при продаже и вводе оборудования в эксплуатацию.

Специализированное предприятие, являющееся сервисным партнером Vaillant, должно выполнять монтаж данного устройства с учетом требований действующих норм и правил.

10 Технические данные

| | Единица измерения | VIH S | | | VIH R | | |
|---|-------------------|-------------------------------|-------------------------------|-------------------------------|-------------------------------|-------------------------------|-------------------------------|
| | | VIH S 300 | VIH S 400 | VIH S 500 | VIH R 300 | VIH R 400 | VIH R 500 |
| Номинальный объем водонагревателя | л | 300 | 400 | 500 | 300 | 400 | 500 |
| Действительный объем водонагревателя | л | 289 | 398 | 484 | 295 | 404 | 496 |
| Макс. рабочее давление водонагревателя | бар | 10 | 10 | 10 | 10 | 10 | 10 |
| Макс. рабочее давление системы отопления | бар | 10 | 10 | 10 | 10 | 10 | 10 |
| Макс. температура горячей воды | °C | 85 | 85 | 85 | 85 | 85 | 85 |
| Макс. температура подачи горячей воды | °C | 110 | 110 | 110 | 110 | 110 | 110 |
| Потери энергии на поддержание готовности | кВтч/d | 1,9 | 2,1 | 2,3 | 1,8 | 2,0 | 2,2 |
| Теплообменник системы отопления: | | | | | | | |
| Поверхность нагрева теплообменника | м ² | 0,7 | 0,7 | 1,0 | 1,6 | 1,5 | 2,1 |
| Объем горячей воды в теплообменнике | л | 4,7 | 4,5 | 6,6 | 10,7 | 9,9 | 14,2 |
| Потери давления в теплообменнике при макс. требовании горячей воды | мбар | 11 | 11 | 16 | 75 | 75 | 125 |
| Расход теплоносителя | л/ч | 900 | 900 | 1250 | 2000 | 2000 | 2700 |
| Выходная производительность горячей воды при 45/10 °C ¹⁾ | л/10 мин | 195 | 190 | 215 | 462 | 519 | 591 |
| Производительность подогрева воды при температуре горячей воды 85/65 °C ²⁾ | кВт | 20 | 21 | 29 | 46 | 46 | 62 |
| Производительность подогрева воды при температуре горячей воды 85/65 °C ²⁾ | л/ч | 491 | 516 | 712 | 1130 | 130 | 1523 |
| Показатель мощности ¹⁾ | N _L | - | - | - | 11,0 | 15,0 | 19,0 |
| Теплообменник гелио-контура: | | | | | | | |
| Поверхность нагрева теплообменника | м ² | 1,6 | 1,5 | 2,1 | | | |
| Объем горячей воды в теплообменнике | л | 10,7 | 9,9 | 14,2 | | | |
| Потери давления в теплообменнике при работе с теплоносителем гелиоустановки | мбар | < 10 | < 10 | < 10 | | | |
| Поток теплоносителя гелиоустановки | л/ч | 200 | 300 | 500 | | | |
| Соединительные патрубки: | | | | | | | |
| Патрубки холодной и горячей воды | Резьба | R1 | R1 | R1 | R1 | R1 | R1 |
| Патрубок циркуляционной линии | Резьба | R ³ / ₄ | R ³ / ₄ | R ³ / ₄ | R ³ / ₄ | R ³ / ₄ | R ³ / ₄ |
| Штуцер подачи и возврата | Резьба | R1 | R1 | R1 | R1 | R1 | R1 |
| Размеры водонагревателя: | | | | | | | |
| Ширина с облицовкой | мм | 660 | 810 | 810 | 660 | 810 | 810 |
| Глубина с облицовкой | мм | 725 | 875 | 875 | 725 | 875 | 875 |
| Высота | мм | 1775 | 1470 | 1775 | 1775 | 1470 | 1775 |
| Наружный диаметр сосуда без изоляции | мм | 500 | 650 | 650 | 500 | 650 | 650 |
| Вес (вместе с упаковкой и изоляцией) | кг | 150 | 169 | 198 | 125 | 145 | 165 |
| Вес в заполненном состоянии | кг | 439 | 567 | 682 | 420 | 549 | 661 |

¹⁾ Согласно DIN 4708, часть 3

²⁾ Разность между температурами горячей и холодной воды: 35 K

Бюро Vaillant в Москве

Тел.: +7 (495) 580 78 77 ■ факс: +7 (495) 580 78 70

Бюро Vaillant в Санкт-Петербурге

Тел.: +7 (812) 703 00 28 ■ факс: +7 (812) 703 00 29
info@vaillant.ru ■ www.vaillant.ru ■ Горячая линия, Россия +7 (495) 101 45 44

Бюро Vaillant в Киеве

Тел./факс: +38 044 / 451 58 25
info@vaillant.ua ■ www.vaillant.ua ■ Горячая линия, Украина +38 800 501 42 60

Для Республики Беларусь

Бюро Vaillant в Варшаве ■ Тел. / факс +48 22 / 323 01 37 ■ факс +48 22 / 323 01 13
Тел. в Беларуси +375 29 / 557 76 04 ■ info@vaillant.by ■ www.vaillant.by

Manuel J. Monteiro, & Ca lda.

Est. das Palmeiras, 55 ■ Queluz de Baixo ■ 2734-504 Barcarena ■ Apartado 1004
Tel. +351 214 349 700 ■ Fax +351 214 349 754 ■ gestor@mjm.pt ■ www.mjm.pt

Vaillant S. L.**Atención al cliente**

C/La Granja, 26 ■ Pol. Industrial ■ Apartado 1.143 ■ 28108 Alcobendas (Madrid)
Teléfono 902 11 68 19 ■ Fax 916 61 51 97 ■ www.vaillant.es

Vaillant A/S

Drejergangen 3 A ■ DK-2690 Karlslunde ■ Telefon +45 46 16 02 00
Telefax +45 46 16 02 20 ■ www.vaillant.dk ■ salg@vaillant.dk