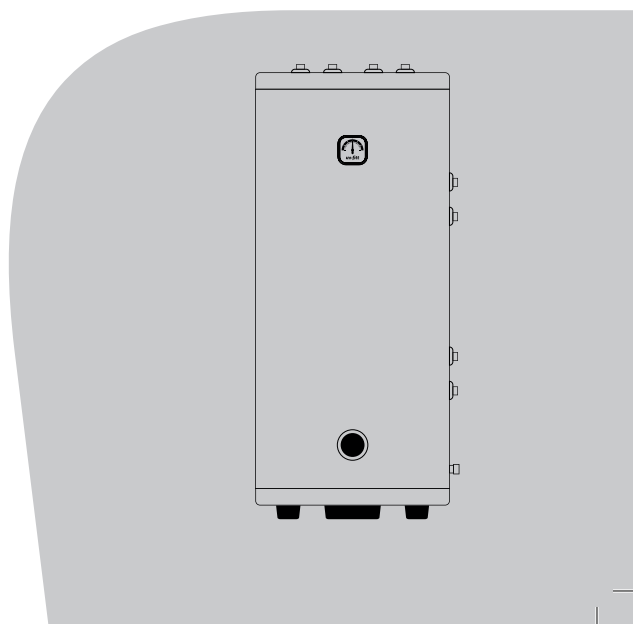


# ТЕХНИЧЕСКИЙ ПАСПОРТ ИЗДЕЛИЯ

***uni-fitt***

## Водонагреватель косвенного нагрева из нержавеющей стали



## 1. Назначение и область применения

Напольные и настенные водонагреватели косвенного нагрева закрытого типа применяются для нагрева водопроводной воды, основным источником энергии для них являются отопительные котлы или тепловые насосы. В качестве резервного источника нагрева может применяться встраиваемый в водонагреватель ТЭН, приобретаемый отдельно. Водонагреватели предназначены для частного использования, для обеспечения горячей водой нескольких точек водопотребления. Разрешено применение по назначению в пределах допустимых значений по температуре и давлению, указанных в разделе 2.

## 2. Технические характеристики

Модель STINOX	F150	F200	F300	F400	F500	W80	W120
Установка	напольная					настенная	
Номинальный объем водонагревателя, л	150	200	300	400	500	80	120
Площадь теплообменника, м <sup>2</sup>	0,82		1,40	1,57	1,96	0,63	
Мощность теплообменника, кВт (80° / 60° при ΔТ = 35°)	30		40	44	57	22	
Производительность, л (первые 10 мин при ΔТ = 35°)	200	245	300	455	575	120	155
Постоянная производительность, л/ч (при ΔТ = 35°)	650		920	960	1240	480	
Максимальное рабочее давление первичного контура (теплообменника), бар (МПа)	10 (1,0)						
Максимальное рабочее давление вторичного контура (бака), бар (МПа)	8 (0,8)			6 (0,6)		8 (0,8)	
Максимальная рабочая температура теплообменника / бака, °С	90 / 80						
Номинальный расход теплоносителя в первичном контуре, м <sup>3</sup> /ч	0,72					0,66	
Потери давления в первичном контуре при номинальном расходе, мбар	80		110	125	155	65	
Потребление энергии для поддержания температуры, кВт*ч/24ч (ΔТ = 45°)	1,98	2,50	3,35	4,15	4,75	1,35	1,86
Мощность ТЭН, кВт (опция)	3 - 4,5*			6 - 7,5*		2 - 3**	
Длина магниевого анода, мм	220						
Масса нетто, кг	29,2	37,1	57,3	65,0	80,0	23,0	27,0

\* 220 / 380В

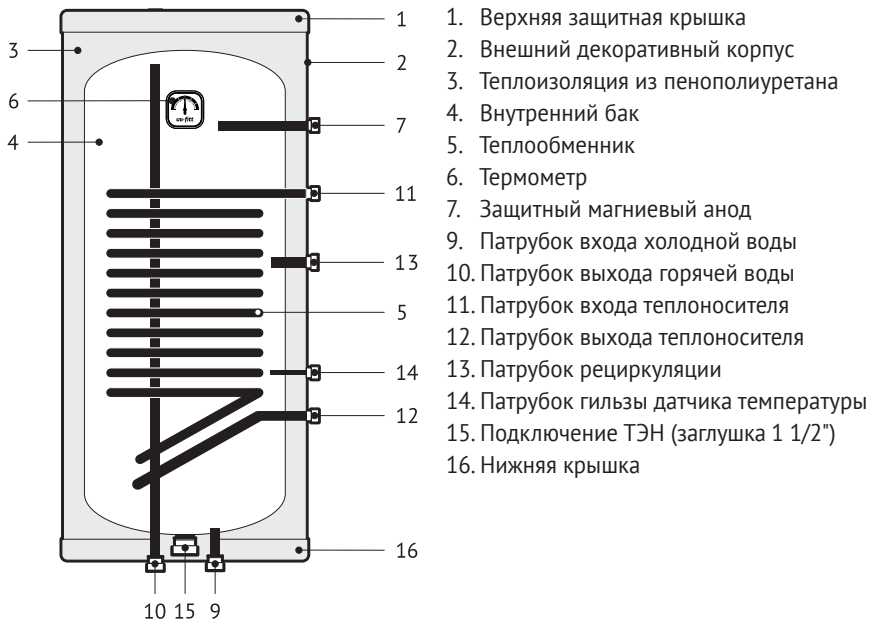
\*\* 220В

### 3. Конструкция

Водонагреватель представляет собой герметичную ёмкость из нержавеющей стали марки SUS (AISI) 304, работающую под избыточным внутренним давлением. Основной нагрев воды в ёмкостном водонагревателе выполняется через трубчатый теплообменник из нержавеющей стали марки SUS (AISI) 316, установленный внутри бака, при помощи которого осуществляется передача тепла от теплоносителя нагреваемой воде. В качестве дополнительной защиты от коррозии в баке установлен защитный магниевый анод (расходный материал, подлежит периодической замене). Снаружи водонагреватель имеет несъёмный кожух из стального листа, покрытого порошковой эмалью белого цвета. Водонагреватели объёмом 150 и 200 литров имеют пластиковый кожух белого цвета.

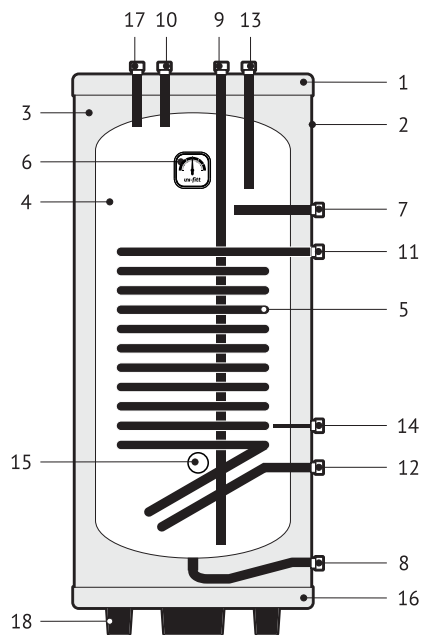
Пространство между внутренним баком и наружным кожухом заполнено пенополиуретановой теплоизоляцией, которая позволяет воде в ёмкости на протяжении длительного времени оставаться горячей.

#### Конструкция настенного водонагревателя модель STINOX W объёмом 80 – 120 л.



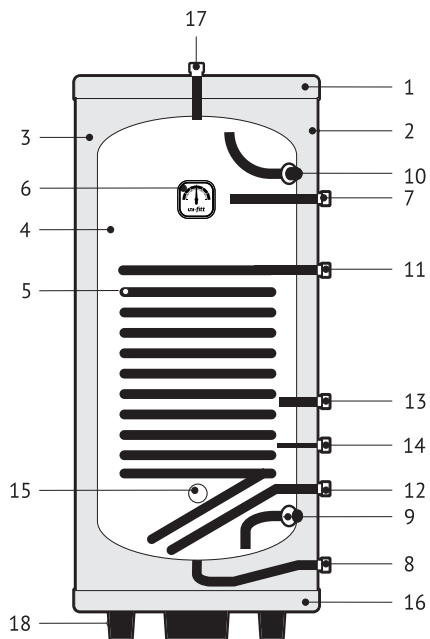
## Конструкция напольного водонагревателя

Модель STINOX F объёмом 150 – 200 л.



1. Верхняя защитная крышка
2. Внешний декоративный корпус
3. Теплоизоляция из пенополиуретана
4. Внутренний бак
5. Теплообменник
6. Термометр
7. Защитный магниевый анод
8. Патрубок слива
9. Патрубок входа холодной воды
10. Патрубок выхода горячей воды

Модель STINOX F объёмом 300 - 500 л.



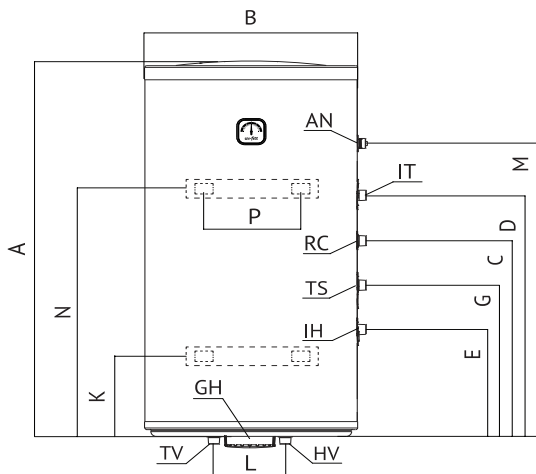
11. Патрубок входа теплоносителя
12. Патрубок выхода теплоносителя
13. Патрубок рециркуляции
14. Патрубок гильзы датчика температуры
15. Подключение ТЭН (150-300 л заглушка 1 1/2"; 400, 500 л - заглушка 1 1/2" во фланце Ø108 мм)
16. Нижняя крышка
17. Патрубок присоединения предохранительного клапана
18. Ножки

#### 4. Размеры

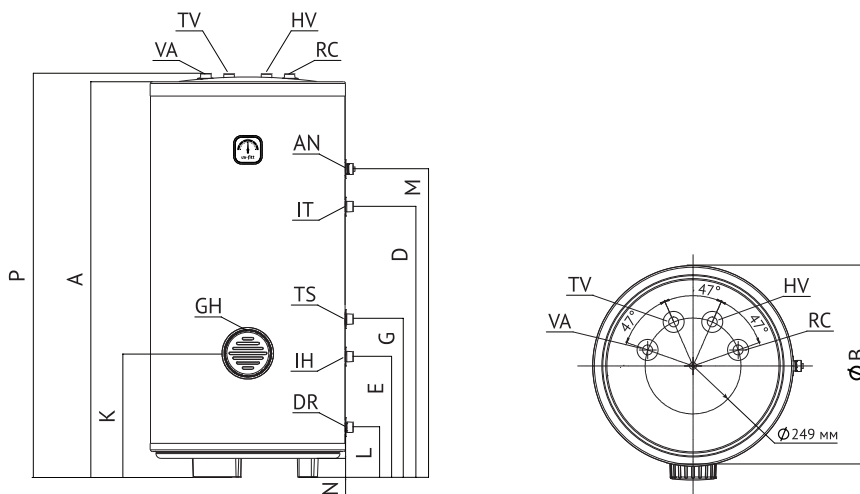
Модель	STINOX F					STINOX W	
	150	200	300	400	500	80	120
Объём водонагревателя, л							
Размер по чертежу, мм							
A	1054	1334	1832	1538	1858	853	1193
B	520	520	520	700	700	410	410
C	-	-	521	487	487	484	484
D	721	721	821	767	858	584	584
E	321	321	321	307	307	284	284
F	-	-	352	297	297	-	-
G	421	421	421	387	387	384	384
H	-	-	1623	1310	1630	-	-
K	330	330	332	395	395	210	210
L	133	133	133	99	99	100	100
M	821	821	1561	867	958	684	684
N	50	50	50	15	15	610	910
P	1081	1361	1864	1559	1879	215	215

Обозначение	Назначение патрубка	Диаметр резьбы		
		W80/120	F150/200/300	F400/500
TV	Выход горячей воды	1/2"Н	3/4"Н	1"В
HV	Вход холодной воды	1/2"Н	3/4"Н	1"В
IT	Вход теплообменника	3/4"Н	3/4"Н	1"В
IH	Выход теплообменника	3/4"Н	3/4"Н	1"В
RC	Рециркуляционный патрубок	3/4"Н	3/4"Н	1"В
GH	Подсоединение ТЭН	1 1/2"В	1 1/2"В	1 1/2"В
TS	Патрубок гильзы датчика	1/2"Н	1/2"Н	1/2"Н
DR	Патрубок слива	-	1/2"Н	3/4"Н
VA	Патрубок присоединения предохранительного клапана	-	1/2"Н	1/2"В
AN	Патрубок анодного стержня	3/4"Н	3/4"Н	3/4"Н

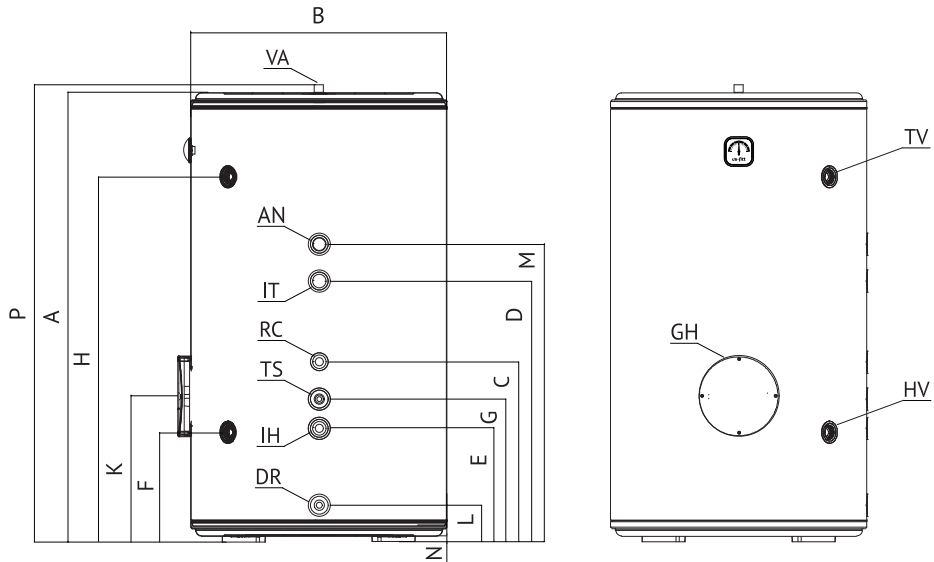
**Настенные водонагреватели модель STINOX W объёмом 80 – 120 л**



**Напольные водонагреватели модель STINOX F объёмом 150 – 200 л**



## Напольные водонагреватели модель STINOX F объёмом 300 – 500 л



### 5. Номенклатура

Артикул	Наименование	Ёмкость, л
805F0015	Водонагреватель STINOX F 150 литров, напольный, нержавеющая сталь, с возможностью установки ТЭНа	150
805F0020	Водонагреватель STINOX F 200 литров, напольный, нержавеющая сталь, с возможностью установки ТЭНа	200
805F0030	Водонагреватель STINOX F 300 литров, напольный, нержавеющая сталь, с возможностью установки ТЭНа	300
805F0040	Водонагреватель STINOX F 400 литров, напольный, нержавеющая сталь, с возможностью установки ТЭНа	400
805F0050	Водонагреватель STINOX F 500 литров, напольный, нержавеющая сталь, с возможностью установки ТЭНа	500
805W0008	Водонагреватель STINOX W 80 литров, настенный, нержавеющая сталь, с возможностью установки ТЭНа	80
805W0012	Водонагреватель STINOX W 120 литров, настенный, нержавеющая сталь, с возможностью установки ТЭНа	120

### 6. Варианты установки, монтажа и настройка

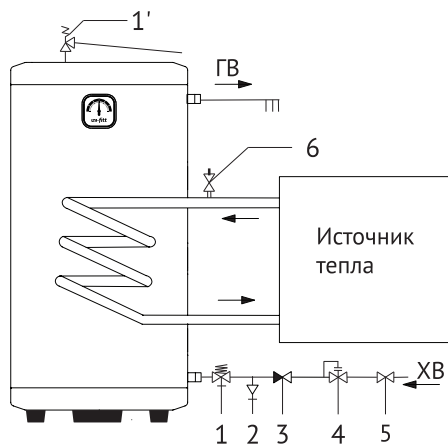
Монтаж водонагревателя к водопроводу и источнику тепла должен производиться квалифицированным персоналом. Все электромонтажные работы должны выполняться только

специализированным персоналом в соответствии с требованиями «Правил технической эксплуатации электроустановок потребителей» и «Правил по охране труда при эксплуатации электроустановок». Электромонтажные и регулировочные работы должны проводиться только на обесточенном оборудовании.

Водонагреватель должен быть установлен в сухом, защищённом от замерзания месте.

Подключение холодной воды из водопроводной сети HV обозначено на водонагревателе синей розеткой, а отведение горячей воды TV обозначено красной розеткой. Присоединение к источнику тепла осуществляется через патрубок IT для подачи греющей воды в теплообменник, (для удаления воздуха из теплообменника предусмотреть установку воздухоотводчика на трубе входа теплообменника IT), обозначенный красной розеткой, и патрубок IH для выхода греющей воды, обозначенный синей розеткой. Разъём RC обозначенный серой розеткой служит для подключения линии рециркуляции горячей воды. Резьбовое отверстие GN обеспечивает возможность подключения дополнительного электрического нагревателя. Датчик температуры устанавливается в гильзу, обозначенную на чертеже TS.

На каждый водонагреватель должен быть установлен предохранительный клапан (см. рис.) с давлением срабатывания не выше максимального рабочего давления водонагревателя. При срабатывании предохранительного клапана из его сливного отверстия вытекает вода. Предохранительный клапан устанавливается на предусмотренный отдельный патрубок или на подводящую трубу холодной воды таким образом, чтобы сбрасываемая вода из клапана могла удаляться самотёком. При сливе излишков расширяющейся воды в канализацию необходимо предусмотреть «разрыв» струи. Для предотвращения неприятных запахов на канализационную трубу установить «сухой» сифон. Место слива должно быть защищено от замерзания воды. Нельзя устанавливать запорный вентиль между предохранительным клапаном и водонагревателем, в противном случае при закрытом вентиле предохранительный клапан не сработает.



1	Предохранительный клапан
1'	Предохранительный клапан
2	Сливной клапан
3	Обратный клапан
4	Редуктор давления
5	Запорный кран
6	Воздухоотводчик
ХВ	Вход холодной воды
ГВ	Выход горячей воды

На напольных моделях водонагревателей для установки предохранительного клапана предусмотрен отдельный патрубок 1/2", расположенный в верхней части водонагревателя.



Значительно уменьшить количество сливаемой в канализацию расширяющейся воды можно установкой расширительного бака для ГВС на подводящую трубу водонагревателя. Бак устанавливается между обратным клапаном и водонагревателем.

Если давление холодного водоснабжения превышает 75% от давления срабатывания предохранительного клапана (4,5 бар для клапана с номинальным давлением 6 бар), то на входе в водонагреватель необходимо установить редуктор давления и настроить его на требуемый параметр -  $0,75 * P$  пред. клапана.

Для гарантированной подачи горячей воды сразу с момента открытия крана смесителя рекомендуется смонтировать контур циркуляции между точками разбора воды и патрубком RC рециркуляции водонагревателя. В этом контуре должен быть предусмотрен циркуляционный насос ГВС и обратный клапан. Для оптимального потребления тепла контур циркуляции горячей воды должен управляться по таймеру панели управления котла или от дополнительного суточного таймера.

Установленный в водонагревателе магниевый анод и сам корпус водонагревателя необходимо подключить к линии заземления электроснабжения здания.

#### **Ввод водонагревателя в эксплуатацию.**

- Промыть водопровод перед заполнением водонагревателя.
- Открыть водоразборный кран горячей воды.
- Полностью заполнить водонагреватель через трубу входа холодной воды до достижения потока из крана горячей воды без воздуха и шума в трубопроводе, после чего закрыть кран горячей воды.
- Открыть остальные краны горячей воды, удалить воздух из трубопроводов горячей воды.
- Заполнить теплообменник через его выход ИН, удалив воздух из контура теплообменника через воздухоотводчик.
- Проверить защитные устройства (предохранительный клапан или группу безопасности).

#### **7. Указания по эксплуатации и техническому обслуживанию**

Конструкция водонагревателя предполагает работу под давлением воды в системе водоснабжения. Водонагреватель не предназначен для использования лицами со сниженными психофизическими возможностями, а также детьми, кроме случаев, когда данные лица находятся под присмотром человека, отвечающего за их безопасность. Не рекомендуется эксплуатация лицами, необученными использованию устройства.

Контроль предохранительного клапана должен проводиться каждые 30 дней. При контроле предохранительного клапана путём перемещения рычага или поворота вентиля (в зависимости от типа клапана) происходит истечение воды, что свидетельствует об исправности клапана.

Установленный в водонагревателе магниевый анод защищает водонагреватель путём испускания в воду ионов магния. Необходимо контролировать истощение магниевого анода. Период между проверками анода не должен превышать 12 месяцев, при наличии признаков разрушения анода – многочисленные каверны на его поверхности – анод необходимо заменить на новый, предназначенный для этой модели водонагревателя. Для повышения эффективности

работы анода необходимо периодически очищать его от накипи.

При повышенной жёсткости воды в водопроводе с целью сохранения рабочих характеристик водонагревателя рекомендуется выполнять ежегодное удаление отложений накипи.

Требования к воде:

- Содержание хлоридов в воде менее 150 мг/л
- Водородный показатель  $6 \leq \text{pH} \leq 8$
- Если жесткость воды превышает 4 мг-экв/л, рекомендуется использовать установки по умягчению воды.

Для проведения технического обслуживания водонагревателя необходимо выполнить следующее:

- отсоединить/отключить водонагреватель от внешних источников энергии – котёл и т.п.;
- дать остыть горячей воде или израсходовать её через смеситель;
- перекрыть кран холодной воды на входе в водонагреватель;
- отвинтить предохранительный клапан или открыть сливной вентиль;
- на патрубок подачи холодной воды или на сливной вентиль надеть резиновый шланг, направив второй его конец в канализацию;
- открыть кран горячей воды на смесителе и слить воду через шланг в канализацию;
- снять пластиковую крышку, отвинтить болты и извлечь из корпуса фланец (для водонагревателей объёмом 400 и 500 литров);
- удалить накипь, осевшую в форме налёта или хлопьев на дне бака;
- удалить накипь с теплообменника для обеспечения максимальной эффективности его работы;
- удалить накипь с ТЭНа (при его наличии);
- проверить степень износа прокладок, при необходимости – заменить;
- произвести сборку, заполнить водонагреватель водой, выпустить воздух из водопровода;
- подключить внешние источники энергии – котёл и т.п.

## **8. Условия хранения и транспортировки**

Водонагреватель должен храниться в закрытых помещениях в условиях, исключающих возможность воздействия солнечных лучей и влаги.

Температура окружающего воздуха при хранении должна быть от  $-15^{\circ}\text{C}$  до  $40^{\circ}\text{C}$  и относительной влажности воздуха не более 80%.

В случае хранения водонагревателей в отапливаемых складских помещениях не рекомендуется располагать их на расстоянии ближе 1 м от отопительных приборов.

Водонагреватели напольные STINOX F перевозить в заводской упаковке в вертикальном положении. Водонагреватели настенные STINOX W перевозить в заводской упаковке в горизонтальном положении. При перевозке необходимо соблюдать правила перевозки грузов, действующие на данном виде транспорта.

При транспортировке оборудование необходимо неподвижно зафиксировать. При погрузке и

разгрузке оборудования не допускайте ударов. На упаковке есть все необходимые обозначения, указывающие на способы транспортировки и хранения оборудования.

**Строго соблюдайте указанное на заводской упаковке положение транспортировки водонагревателя!**

## 9. Утилизация

Утилизация водонагревателя (переплавка, захоронение, перепродажа) производится в порядке, установленном Законами РФ от 22 августа 2004 г. № 122-ФЗ «Об охране атмосферного воздуха», от 10 января 2003 г. № 15-ФЗ «Об отходах производства и потребления», а также другими российскими и региональными нормами, актами, правилами, распоряжениями и пр., принятыми во исполнение указанных законов. Демонтаж и утилизация водонагревателя должны выполняться квалифицированным специалистом в соответствии с действующими правилами и нормами.

Для подготовки водонагревателя к утилизации: отключить электрическое питание водонагревателя, отсоединить кабели от электрических компонентов, закрыть кран подачи воды, произвести слив установки, отсоединить все гидравлические соединения, подключенные к выходам водонагревателя.

После выполнения вышеуказанных действий утилизировать водонагреватель в соответствии с местными и национальными нормами.

## 10. Гарантийные обязательства

При соблюдении правил установки, эксплуатации, технического обслуживания водонагревателя и соответствии качества используемой воды действующим стандартам изготовитель устанавливает срок службы водонагревателя с баком из нержавеющей стали - 5 лет с даты продажи изделия через розничную сеть.

Изготовитель гарантирует соответствие продукции, указанной в данном паспорте требованиям безопасности, при условии соблюдения потребителем правил использования, транспортировки, хранения, монтажа и эксплуатации.

Гарантия не распространяется на дефекты:

- возникшие в случаях нарушения правил, изложенных в настоящем паспорте об условиях хранения, монтажа, эксплуатации и обслуживания изделий;
- возникшие в случае ненадлежащей транспортировки и погрузо-разгрузочных работ;
- возникшие в случае воздействия веществ, агрессивных к материалам изделия;
- вызванные пожаром, стихией, форс-мажорными обстоятельствами;
- вызванные неправильными действиями потребителя;
- возникшие в случае постороннего вмешательства в конструкцию изделия.

## 11. Условия гарантийного обслуживания

Претензии к качеству товара могут быть предъявлены в течение гарантийного срока. В случае необоснованности претензий, затраты на диагностику и экспертизу изделия оплачиваются Покупателем.

При предъявлении претензий к качеству товара, покупатель представляет следующие документы:

1. Заявление в произвольной форме, в котором указываются:
  - название организации или Ф.И.О. покупателя;
  - фактический адрес покупателя и контактный телефон;
  - название и адрес организации, производившей монтаж;
  - адрес установки изделия;
  - краткое описание дефекта.
2. Документ, подтверждающий покупку изделия (накладная, квитанция);
3. Фотографии неисправного изделия в системе;
4. Акт гидравлического испытания системы, в которой монтировалось изделие;
5. Копия гарантийного талона со всеми заполненными графами.

Представители Гарантийной организации могут запросить дополнительные документы для определения причин аварии и размеров ущерба.

## ГАРАНТИЙНЫЙ ТАЛОН

### Водонагреватель косвенного нагрева из нержавеющей стали

Модель: STINOX W

80 л  805W0008

120 л  805W0012

Модель: STINOX F

150 л  805F0015

200 л  805F0020

300 л  805F0030

400 л  805F0040

500 л  805F0050

Серийный номер:

Гарантийный срок – 60 месяцев со дня продажи.

С условиями гарантии, правилами установки и эксплуатации ознакомлен:

Покупатель

\_\_\_\_\_

(подпись)

Продавец

\_\_\_\_\_

(подпись)

Дата продажи \_\_\_ / \_\_\_ / \_\_\_\_\_

Печать  
торгующей  
организации

Рекламации и претензии к качеству товара принимаются по адресу:

ООО «Юнифит-Рус», Вашутинское шоссе, вл. 36 г. Химки, Московская обл., 141400

тел. (495) 787-71-41

эл.почта: info@uni-fitt.ru