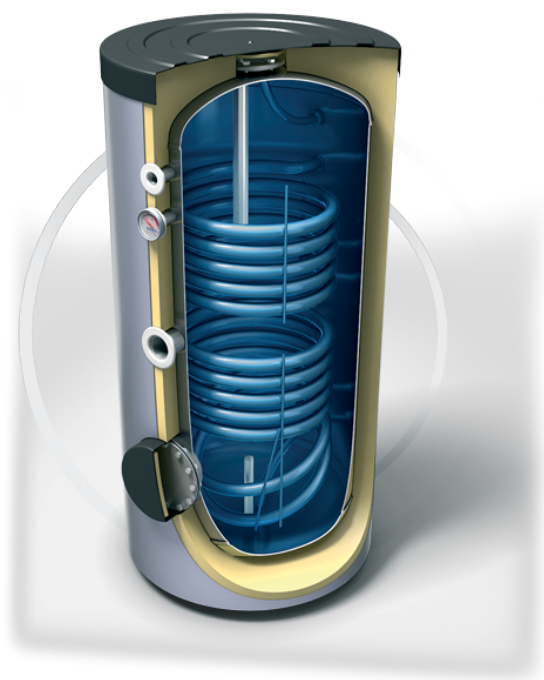


EV10/7S2 300 65 F41 TP2

Бойлеры косвенного нагрева с двумя змеевиками

Описание



- Эмалированный стальной бак
- Высоко эффективная CFC FREE 50 mm пенополиуретановая изоляция
- Анодная защита
- Внешний термоиндикатор
- Предохранительный клапан
- Гильзы для установки термосенсора
- Вход для рециркуляции
- Доступ к резервуару для воды сквозь большой, легко съемный фланец
- PVC кожух
- Возможность установки эл. нагревателя



EV10/7S2 300 65 F41 TP2

Бойлеры косвенного нагрева с двумя змеевиками

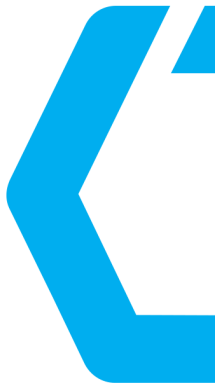
Технические Характеристики	
Номинальный объем	300 L
Вид резервуара для воды	Эмаило-стальной
Номинальное напряжение [V/Hz]	230V~50Hz ; 3X400V Y /50Hz
Опции для эл. нагревателя	3000 W / 6000 W
Номинальное рабочее давление резервуаре для воды	0.8 МПа
Номинальное рабочее давление в змеевике	0.6 МПа
Площадь змеевика S1	1.21 m ²
Площадь змеевика S2	0.85 m ²
Объем змеевика S1	7.4 l
Объем змеевика S2	5.2 l
Макс. мощность змеевика S1 *60-80/70-90°C	34/46 kW
Макс. мощность змеевика S2 *60-80/70-90°C	25/33 kW
Максимальный дебит БГВ при ΔT35°C (S1)*60-80/70-90°C	792/1092 l/h
Максимальный дебит БГВ при ΔT35°C (S2)*60-80/70-90°C	594/785 l/h
Макс. количество вылитой воды MIX 45°C (**15-60°C), без подачи мощности на вход змеевика (S1)	302 l
Макс. количество вылитой воды MIX 45°C (**15-60°C), без подачи мощности на вход змеевика (S2)	151 l
Тепловые потери ΔT45K	2.7 kWh/24h
Максимальная рабочая температура	95 T°C
NL фактор S1	8
NL фактор S2	1.4
Минимальное время нагрева S1 *80°C-**15/60°C	40 min



EV10/7S2 300 65 F41 TP2

Бойлеры косвенного нагрева с двумя змеевиками

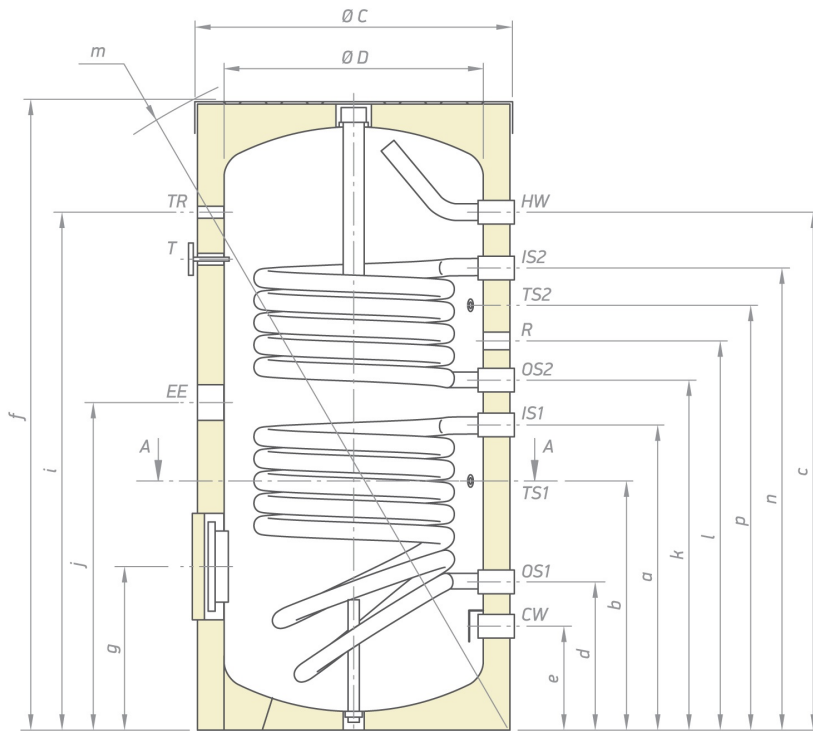
Минимальное время нагрева S2 *80°C-**15/60°C	39 min
Гильзы для установки термосенсора	2 бр.
Вход для рециркуляции	Да
Предохранительный клапан	Да
Большой анодный протектор	Да
Габариты [Диам./Выс.]	650 x 1387 mm
Вес [Kg]	100
*** 80°C первичным кругом / вторичный круг 10/45°C Δt 35°C	!
Класс энергетической эффективности	B



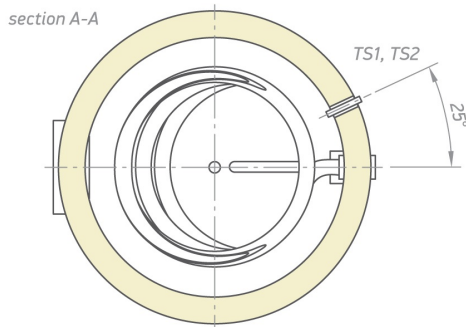
EV10/7S2 300 65 F41 TP2

Бойлеры косвенного нагрева с двумя змеевиками

Разрезы и размеры



Dimensions (±5 mm)	EV 7/5S2 200 60	EV 10/7S2 300 65	EV 11/5S2 400 75	EV 15/7S2 500 75
a [mm]	585	718	775	944
b [mm]	478	610	617	750
c [mm]	993	1207	1156	1448
d [mm]	284	288	302	299
e [mm]	199	203	220	214
f [mm]	1200	1420	1407	1674
g [mm]	314	314	331	324
i [mm]	993	1207	1156	1448
j [mm]	628	760	813	986
k [mm]	671	803	858	1029
l [mm]	746	903	943	1165
m [mm]	1345	1563	1596	1838
n [mm]	886	1104	1073	1330
p [mm]	815	996	998	1265
Ø C [mm]	600	650	750	750
Ø D [mm]	500	550	650	650



- CW - cold water inlet - G 1"
- HW - hot water outlet - G 1"
- IS1 - solar flow - G 1"
- IS2 - heating flow - G 1"
- OS1 - solar return - G 1"
- OS2 - heating return - G 1"
- TS1 - thermosensor 1 - G ½"
- TS2 - thermosensor 2 - G ½"
- R - recirculation - G ¾"
- EE - opening for electrical element - G 1½"
- T - thermometer - Ø 14 x 1.5
- TR - opening for thermoregulator - G ½"

Thread designations according to EN ISO 228-1!