



# НМК

НОВОСИБИРСКАЯ  
МЕТАЛЛООБРАБАТЫВАЮЩАЯ  
КОМПАНИЯ

ОСНОВАНА В 1997 ГОДУ

## РУКОВОДСТВО ПО ЭКСПЛУАТАЦИИ

котел отопительный стальной  
«СИБИРЬ-КВО - Д»



произведено  
в СИБИРИ



Подробное  
изучение настоящего руководства  
до монтажа изделия является ОБЯЗАТЕЛЬНЫМ!

## Завод «НМК» благодарит Вас за приобретение отопительного котла «СИБИРЬ».

Продукция завода «НМК» доступна и качественна, вбирает в себя многолетние традиции изготовления, имея при этом современную форму и высокотехнологичное содержание.

Мы привносим свои ценности в повседневную жизнь, стремимся быть открытыми, честными и объективными по отношению к себе и своим партнерам.



ОСНОВАНА В 1997 ГОДУ

# *Доступное тепло в каждый дом*



## ПАСПОРТ

### ИНСТРУКЦИЯ ПО МОНТАЖУ И ЭКСПЛУАТАЦИИ

Перед использованием котла **ВНИМАТЕЛЬНО** изучите данное руководство

Все работы, по монтажу котла, подбору и установке комплектующего оборудования котла и системы отопления в целом, должны проводиться квалифицированными специалистами, имеющими разрешение (лицензию) на монтаж отопительных систем.

Наладку и обслуживание котла, а также запуск котлов в эксплуатацию должны выполнять квалифицированные специалисты, имеющие разрешение на обслуживание котлов данного типа.

Установка котла, монтаж дымовой трубы дымоходов и системы отопления должны производиться в соответствии с «Правилами устройства и безопасной эксплуатации паровых котлов с давлением пара не более 0,07 МПа (0,7 кг/см<sup>2</sup>), водогрейных котлов и водонагревателей с температурой нагрева воды не выше 338 К (115°С)».

Подключение электрического питания должна производить лицензированная организация с квалифицированным аттестованным персоналом, в соответствии с требованиями Правил устройства электроустановок (ПУЭ).



При монтаже и эксплуатации котла **НЕ ДОПУСКАЕТСЯ** превышать рабочее давление выше 2 Бар.

При эксплуатации котла **НЕ ДОПУСКАЕТСЯ** повышение температуры воды выше 95°С.

Эксплуатация котлов без докотловой или внутрикотловой обработки воды **ЗАПРЕЩАЕТСЯ**.

Розжиг котла **ДОПУСКАЕТСЯ** только после заполнения системы отопления водой.

Корпус котла необходимо **ЗАЗЕМЛИТЬ**.

**НЕ ДОПУСКАЕТСЯ** эксплуатация блока электронагревателей со снятой или повреждённой крышкой.

**НЕ ДОПУСКАЕТСЯ** эксплуатация котла с неисправным дымоходом.

## СОДЕРЖАНИЕ

Введение.....	5
Описание и технические характеристики.....	5
Габаритные размеры и схема устройства.....	6-12
Принцип действия.....	12
Маркировка и упаковка.....	13
Использование по назначению.....	13
Подготовка изделия к использованию.....	14
Требования к монтажу.....	14
Монтаж дымохода.....	15-16
Монтаж системы отопления.....	16-17
Подготовка системы отопления.....	17
Эксплуатация котла.....	18
Основные причины аварий.....	19
Таблица возможных неисправностей.....	19-21
Меры безопасности.....	21
Настройка регулятора тяги.....	21
Хранение и комплект поставки.....	22
Транспортирование и утилизация.....	22
Гарантийные обязательства.....	22
Свидетельство о приемке.....	23
Акт пуско-наладочных работ.....	24
Примеры схем подключения котла.....	25-26
Сертификат соответствия.....	27

## ВВЕДЕНИЕ

Выбор котла: мощность котла, требуемая для обогрева дома, определяется на основании размеров дома, толщины и материала стен, размера и количества окон, температуры зимой и других факторов. Точный расчет делают проектировщики системы отопления.

Показатель удельной мощности котла (УМК) разнится в зависимости от климатического пояса (региона использования котла). Показатель УМК:

1. от 0,7 до 0,9 кВт / 10 м<sup>2</sup> - Южный федеральный округ
2. от 1 до 1,2 кВт / 10 м<sup>2</sup> — Центральный и Приволжский федеральный округ
3. от 1,2 до 1,5 кВт / 10 м<sup>2</sup> — Северо-Западный федеральный округ
4. от 1,5 до 2 кВт / 10 м<sup>2</sup> — Уральский, Сибирский и Дальневосточный округ.

Пример, 100 м<sup>2</sup> / 10 \* 1,5 = 15 кВт необходимая мощность твердотопливного котла.



**Внимание!** Примерный расчет приведен для предварительной оценки и носит рекомендательный характер. Примерный расчет мощности основан на статистических опытных данных, но обладает достаточно высокой степенью достоверности.

## ОПИСАНИЕ И РАБОТА

Котел отопительный стальной длительного горения предназначен для отопления индивидуальных жилых домов и зданий коммунально-бытового назначения, оборудованных системами водяного отопления с естественной или принудительной циркуляцией.

## ТЕХНИЧЕСКИЕ ХАРАКТЕРИСТИКИ

Характеристики котла СИБИРЬ	Ед. изм.	Модель котла			
		КВО 10ТПЭ	КВО 12ТПЭ	КВО 15ТПЭ	КВО 20ТПЭ
Мощность котла	кВт	10	12	15	20
КПД (+3-5%)	%	85	85	85	85
Рабочее давление воды в котле	Бар	2	2	2	2
Площадь отапливаемого помещения	м <sup>2</sup>	100	120	150	200
Максимальная t воды на выходе*	°С	95	95	95	95
Номинальная t воды на входе в котёл*	°С	60	60	60	60
Диаметр дымохода	мм	150	—	150	150
Сечение дымохода	мм	160x111			

Характеристики котла СИБИРЬ	Ед. изм.	Модель котла			
		КВО 10ТПЭ	КВО 12ТПЭ	КВО 15ТПЭ	КВО 20ТПЭ
Масса котла, нетто**	кг	87	107	109	111
Объем загрузочной камеры	л	43.7	72.8	68.3	59.4

Обозначение котлов «СИБИРЬ»

Пример: КВО 12 ТПЭ

КВО – котел водяного отопления

12 - цифра-мощность котла при работе на угле (кВт)

Т - твердое топливо

П - с варочной плитой

Э - возможна установка электрического ТЭНа

Примечание:

\*Рекомендуемая температура оборотной воды после выхода котла на режим. При понижении температуры происходит интенсивное оседание сажи на внутренних поверхностях топки. При повышении температуры возникает опасность закипания воды в котле.

\*\*Допустимое отклонение значений +/- 5 %.

## СХЕМА УСТРОЙСТВА КОТЛА «СИБИРЬ»

Состав котла работающего на твердом топливе представлен на рисунках 1 и 2. Котел состоит из корпуса [1], с водотрубной решеткой [16], водяными рубашками, патрубком дымосборника.

На котле установлены:

топочная дверца [11], кружок для загрузки топлива [14], зольник [4], колосники комбинированные [5,6], варочная плита одно-или двухкомфорочная [15].

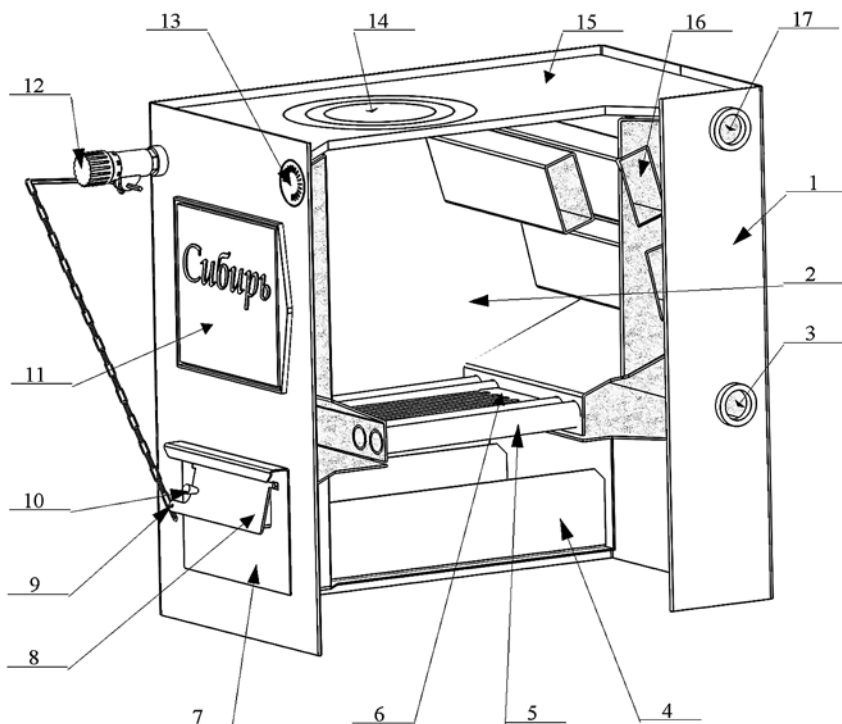
- Топочная дверца [11] предназначена для растопки первой закладки дров.

- Кружок [14], предназначен для загрузки топлива.

- Колосники комбинированные [5,6] состоят из четырех водонагревающих труб диаметром 25мм и чугунного колосника размером 125х300 мм. Колосник комбинированный позволяет хорошо гореть топливу и увеличивает КПД котла.

- Зольник [4], предназначен для сбора золы, а заслонка [8] регулирует подачу воздуха.

- ТЭН (является дополнительно устанавливаемой опцией и в комплект поставки не входит)



- 1 - Корпус
- 2 - Топочная камера
- 3 - Патрубок для подключения обратки G 1 1/4" или установки блока ТЭН
- 4- Зольник
- 5- Водонаполненный колосник
- 6- Чугунный колосник
- 7- Дверца зольника
- 8- Заслонка
- 9- Рычаг заслонки для подключения регулятора тяги

- 10- Рукоятка для ручной настройки тяги
- 11- Топочная дверца
- 12- Регулятор тяги\* (\* - является дополнительно устанавливаемой опцией и в комплект поставки не входит)
- 13-Термометр
- 14- Кружок для загрузки топлива
- 15- Варочная плита
- 16-Водотрубная решетка
- 17-Патрубок подачи G 1 1/4 "

Рис. 1. Схема устройства котла на примере модели «Сибирь-КВО»-20кВт

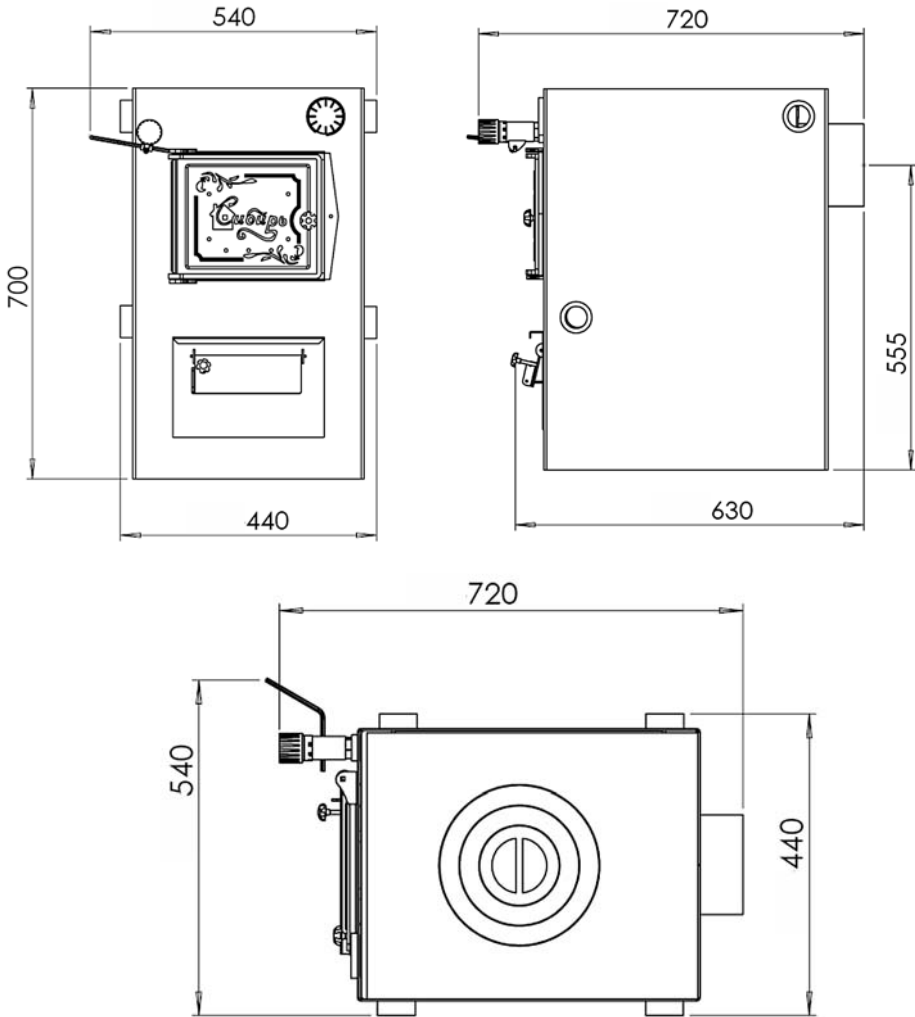


Рис.2. Габаритные размеры котла «Сибирь-КВО-Д» 10 кВт



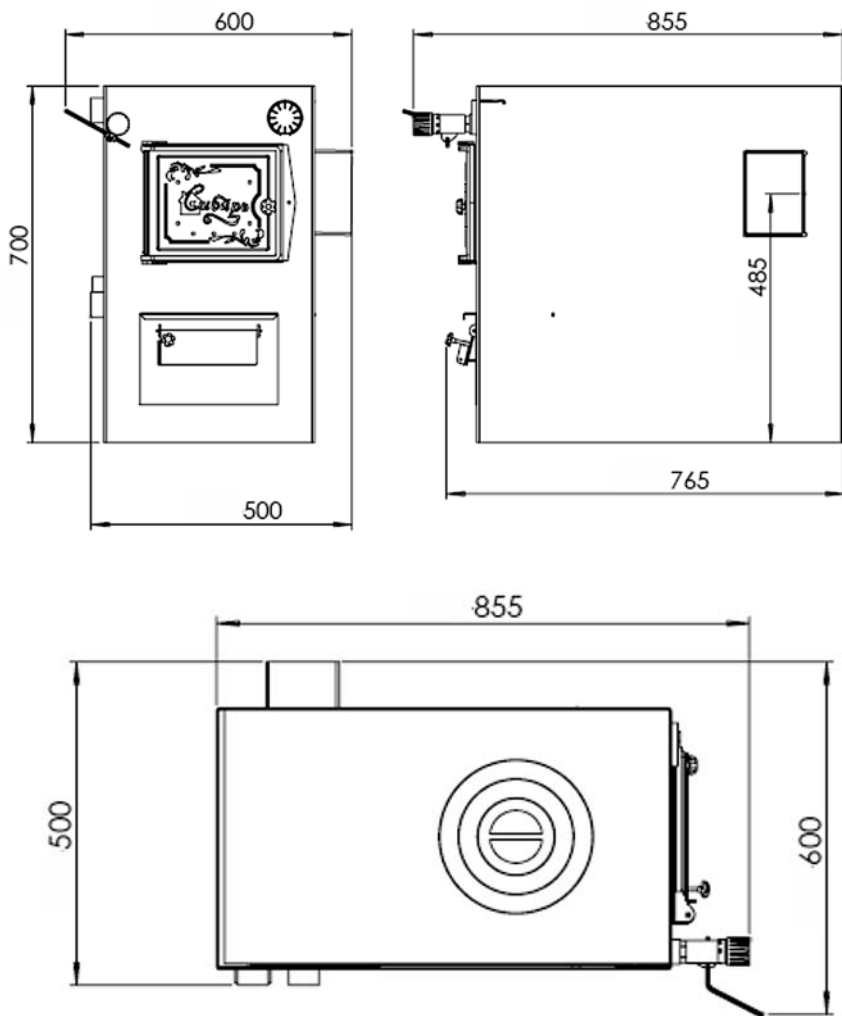


Рис.3. Габаритные размеры котла «Сибирь-КВО-Д» 12 кВт выход дымохода справа

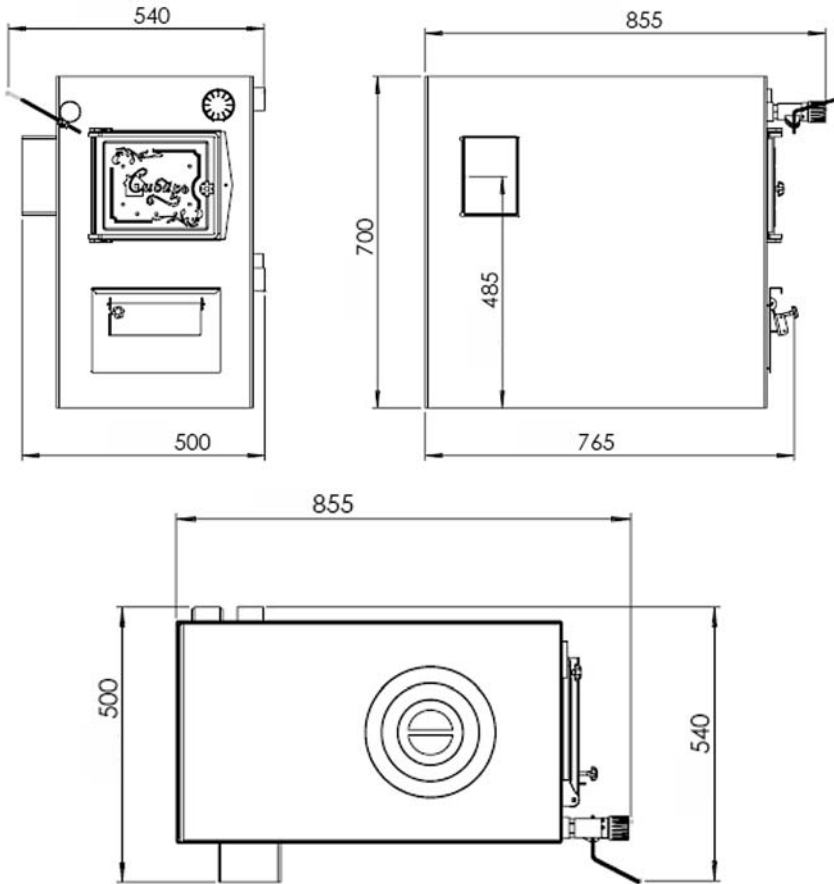


Рис.4. Габаритные размеры котла «Сибирь-КВО-Д» 12 кВт выход дымохода слева

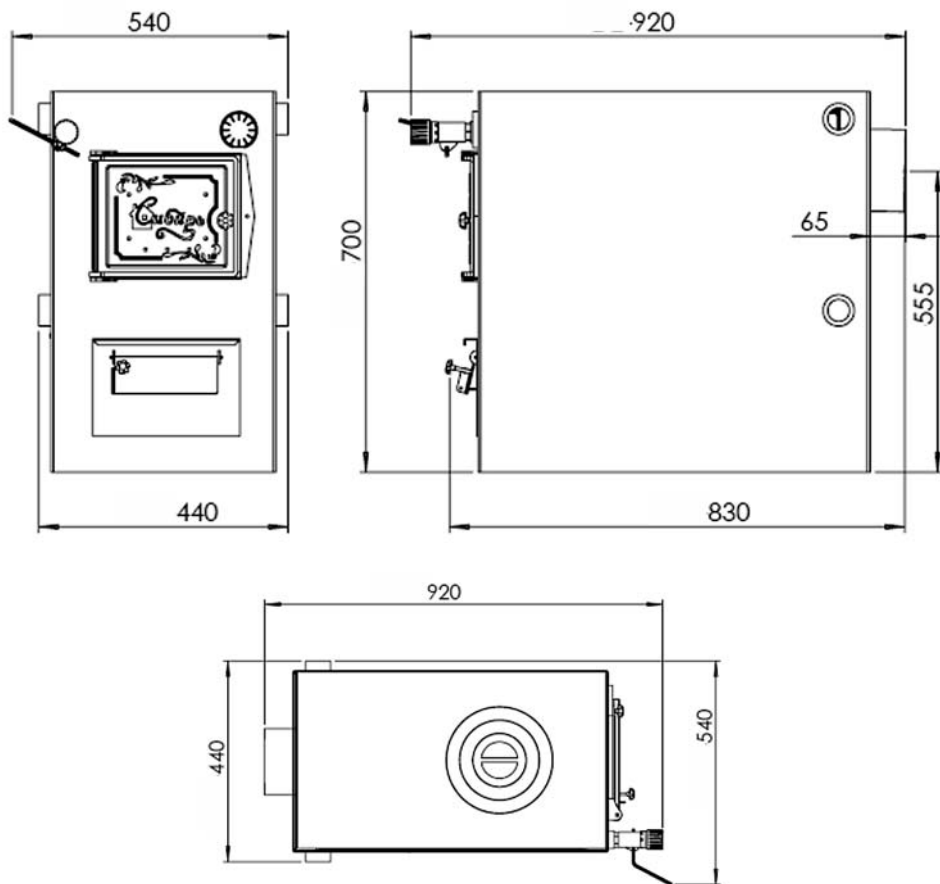


Рис.5. Габаритные размеры котла «Сибирь-КВО-Д» 15/20 кВт

Горение топлива происходит в топке внутри корпуса [1]. Воздух попадает в зону горения через решётку колосника [5,6]. Количество воздуха регулируется заслонкой [8] расположенной на дверце зольника [7]. Топка имеет развитые поверхности теплообмена со всех стенок и части дна.

В конструкции котла предусмотрена установка блока ТЭН от 3кВт. Он может быть использован для нагрева воды в системе отопления, как при горении топлива в котле, так и самостоятельно. Каждый ТЭН в блоке запитан отдельно к сети 220В, что позволяет дискретно регулировать мощность электрического нагрева.

Предусмотрено подключение котла к сети отопления, как с правой стороны, так и с левой.

В конструкции данного котла попадание воздуха в топочную камеру может регулироваться двумя способами:

- вручную с помощью рукоятки, закручивая или отвинчивая, тем самым изменяя угол наклона заслонки;
- автоматически с помощью регулятора тяги, который в комплект котла не входит и является дополнительно приобретаемой опцией.

Регулятор тяги устанавливается в патрубок в передней стенке верхней части корпуса котла и выполняет функции считывания показаний температуры воды в системе отопления и, в случае необходимости, регулирует подачу первичного воздуха для горения под колосниковую решетку котла, открывая или закрывая при этом заслонку. Таким образом, существует возможность регулировать интенсивность горения положением регулировочной заслонки. Терморегулятор соединен с заслонкой специальной цепочкой, присоединенной к рычагу заслонки дверцы зольного ящика с таким расчетом, чтобы была возможность регулировки ее натяжения.

**Котёл устанавливается по уровню на бетонное основание или на металлический лист, изолированный жаропрочным негорючим материалом, способный выдержать вес полностью загруженного котла. При этом его нижняя часть, примыкающая к полу герметизируется цементно-песчаным раствором и(или) термостойким герметиком, который наносится снаружи котла по всему периметру.**

## ПРИНЦИП ДЕЙСТВИЯ

Принцип действия котла основан на передаче тепловой энергии, высвобождаемой при сжигании топлива, теплоносителю – воде. В результате горения стенки, частично дно топки нагреваются и передают тепло воде, циркулирующей в водяной рубашке и внутри труб. Вода – обратка попадает в котёл через штуцер в нижней части боковой стенки, омывает поверхности ТЭНа, противоположной стенки и выходит через штуцер подачи в верхней части котла.



### Внимание!

Рабочая температура котловой воды должна быть выше 60°C, так как более низкая температура ведет к конденсации пара и образованию смолы. Это оказывает отрицательное воздействие на правильную работу котла и снижает

его срок службы. Обеспечьте, чтобы эта температурная граница поддерживалась соответствующими устройствами.

## МАРКИРОВКА И КЛЕЙМЕНИЕ

Клеймо сварщика размещено на верхней стенке загрузочного канала.

Товарный ярлык на упаковке содержит: номер ТУ; название и контакты изготовителя; наименование котла с указанием модели; краткие технические и эксплуатационные характеристики; комплект поставки; вес нетто и вес брутто; дату изготовления; ФИО упаковщика и отметку ОТК.

## УПАКОВКА

Паспорт упаковывается отдельно и помещается в топку котла. Котёл устанавливается на деревянных брусках. Снаружи котёл упаковывается гофрокартоном который закрепляется скотчем и стягивается стрип-лентой. На переднюю поверхность приклеивается товарный ярлык.

## ИСПОЛЬЗОВАНИЕ ПО НАЗНАЧЕНИЮ

Эксплуатационные ограничения.

В качестве теплоносителя должна использоваться вода питьевая по ГОСТ 2874 с карбонатной жёсткостью не более 0,5 мг-экв/кг, прошедшая обработку. Выбор способа обработки воды для питания котлов и системы отопления должен производиться специализированной (проектной, наладочной) организацией.

Допускается использование бытового незамерзающего теплоносителя, сертифицированного для жилых помещений. Согласно инструкции на его применение.



**Внимание!**

Не допускается использование антифризов, содержащих этиленгликоль и других жидкостей, не сертифицированных для бытовых систем отопления. При монтаже и эксплуатации котла не допускается превышать рабочее давление выше **2 Бар**. При эксплуатации котла не допускается превышение температуры воды выше **95 °C**

Эксплуатация котла без докотловой или внутрикотловой обработки воды, а также слив воды (теплоносителя) из котла и системы отопления категорически запрещается!

Невыполнение данного положения является нарушением условий данного руководства, что влечет за собой не вступления в силу гарантийных обязательств производителя.

## ПОДГОТОВКА ИЗДЕЛИЯ К ИСПОЛЬЗОВАНИЮ

Перед началом монтажа котёл установить на постоянное место, смонтировать комплектующие изделия в соответствии с комплектацией модели котла.

Зазоры между варочной плитой и корпусом котла заполнить глиняным раствором или термостойким (+600 С) герметиком.

## ТРЕБОВАНИЯ К МОНТАЖУ

Монтаж системы отопления, дымохода, должны выполнять квалифицированные специалисты, имеющие лицензию на проведение соответствующих работ. Установка котла, монтаж дымовой трубы и системы отопления должны производиться в соответствии с «Правилами устройства и безопасной эксплуатации паровых котлов с давлением пара не более 0,07 МПа (0,7 кг/см<sup>2</sup>), водогрейных котлов и водоподогревателей с температурой нагрева воды не выше 388 К (115°С)».

Монтаж котла выполняется на безопасном расстоянии до возгораемых материалов не менее 500 мм от стенок котла. Между верхом котла и потолком 1200 мм. Перед дверкой до противоположной стены 1250 мм.

Если котел устанавливается не на фундамент, а на деревянный пол, то для его изоляции требуется выложить площадку толщиной 1/2 кирпича, в стороны от котла на 250 мм. Сверху кирпичную кладку необходимо закрыть металлическим листом или стяжкой из марочного цементного раствора.

Предохранительные устройства: предохранительный клапан или выкидное предохранительное устройство (гидрозатвор) должны быть размещены на выходном коллекторе котла без промежуточных кранов. Подводящий патрубок предохранительного устройства должен быть не менее Ду 32 мм.

Система отопления должна быть спроектирована и смонтирована таким образом, чтобы обеспечить полное удаление воздуха при её заполнении и полное удаление теплоносителя через дренаж при сливе.

Подключение электрического питания должна производить лицензированная организация с квалифицированным аттестованным персоналом, в соответствии с требованиями Правил устройства электроустановок (ПУЭ).

Подключение блок ТЭНа необходимо производить кабелем с сечением медного провода не менее 4 мм<sup>2</sup> и автоматами защиты 30 А.

Объем водяного контура в системе отопления рассчитывается следующим образом: на 1 кВт мощности котла приходится 10л. теплоносителя (воды), погрешность 10%, то есть на котел мощностью 15 кВт должно приходиться 150л. теплоносителя (воды) в системе отопления с допуском 10%.

## МОНТАЖ ДЫМОХОДА

Для монтажа твёрдотопливного котла рекомендуется использовать тонкостенные дымовые трубы из нержавеющей стали. Наилучшим решением является установка готовых модулей трубы с термоизоляцией типа «сэндвич».

Систему дымохода рекомендуется собирать снизу (от котла) вверх «по конденсату». При такой сборке внутренняя труба входит внутрь предшествующей, а наружная труба одевается на предыдущую. Такая схема существенно увеличивает срок службы дымохода и обеспечивает качественную работу котла.


Для твёрдотопливного котла допускается использование кирпичного дымохода с сечением дымового канала 180-200 см<sup>2</sup>. Дымовой канал должен быть постоянного сечения по всей длине. Высоту дымохода, считая от колосниковой решётки, следует выполнить не менее 5 м.

Высоту дымовых труб, размещаемых на расстоянии равном или большем высоты сплошной конструкции, выступающей над кровлей, следует принимать:

- ☑ не менее 500 мм над плоской кровлей;
- ☑ не менее 500 мм над коньком кровли или парапетом – при расположении трубы от них на расстоянии до 1,5 метров;
- ☑ не ниже конька кровли или парапета – при расположении трубы от них на расстоянии от 1,5 до 3 метров;
- ☑ не ниже линии, проведённой от конька вниз под углом 10° к горизонту – при расположении трубы от него на расстоянии более 3м.
- ☑ При прохождении дымовой трубы через межэтажные перекрытия расстояние от наружных поверхностей трубы до деревянных конструкций не менее 380 мм.
- ☑ Нельзя вмуровывать дымоход в бетонные и кирпичные конструкции. Зазор между гильзой и конструкцией следует заполнить теплоизоляцией (керамзит, кремнезёмная вата и т.п.).
- ☑ Нельзя использовать отверстия в стенах в качестве части дымохода (гильза дымохода должна проходить насквозь).

## ПРОФИЛАКТИКА ДЫМОХОДА

В ходе эксплуатации дымохода следует тщательно следить за его состоянием, так как это напрямую влияет на технологические свойства котла и систему отопления. Очищать дымоход от сажи необходимо перед началом отопительного сезона, а также в течение него не реже одного раза в два месяца.

 **Внимание:** Вместо круглых и кирпичных дымоходов подведенных к котлу напрямую можно использовать кирпичный дымоход в три оборота, что увеличивает КПД сгораемого топлива.

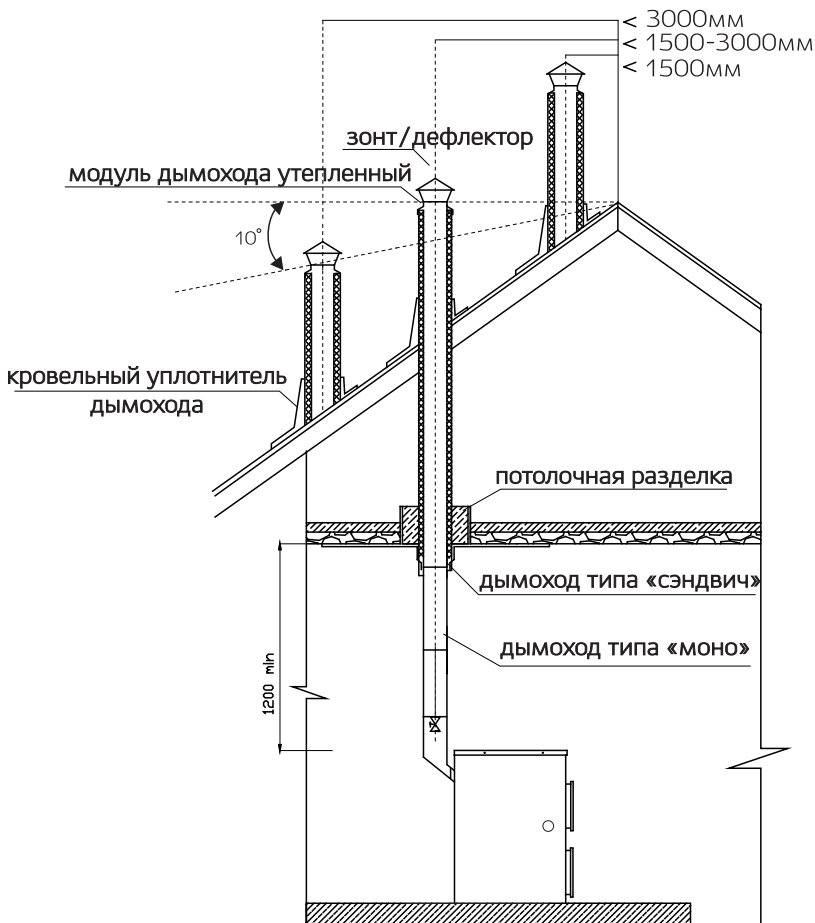


Рис.6. Схема установки котла «Сибирь-КВО-Д». Вид сбоку.

## МОНТАЖ СИСТЕМЫ ОТОПЛЕНИЯ

Для обвязки котла систем отопления с циркуляционным насосом следует использовать трубы сечением не менее Ду 32 (1¼), для разводки – не менее Ду 20 (¾). Циркуляционный насос должен устанавливаться на параллельной линии, чтобы обе-



спечить при отключении электроэнергии естественную циркуляцию. Выходной коллектор должен иметь сечение Ду 32 мм (1¼) до предохранительного устройства открытого расширительного бака или предохранительного клапана. Как правило, он вертикально поднимается выше системы отопления в верхней точке устанавливается открытый расширительный бак и разбор теплоносителя производится после прохождения верхней точки.

Необходимо предусмотреть краны спуска воздуха из системы отопления.

Для обвязки котла с естественной циркуляцией (рис. 5) рекомендуется использовать трубы сечением Ду 32 мм (1¼), а систему собрать с уклонами, обеспечивающими полный слив воды через дренажный кран на трубе обратки и выгонку воздуха из системы при заполнении её водой снизу вверх.

Резьбовые соединения герметизировать специализированной обмоткой или льном сантехническим с нанесением на поверхность намотки и внутреннюю поверхность резьбового штуцера котла сантехнического силиконового геля или специальной пасты.

С целью предотвращения образования накипи на нагреваемых поверхностях рубашки котла необходимо проведение химической обработки воды. Выбор способа обработки воды для заполнения котлов и системы отопления должен производиться специализированной (проектной, наладочной) организацией.

Вода для подпитки открытых систем теплоснабжения должна отвечать требованиям ГОСТ 2874 – Вода питьевая.

**Внимание:**



1. Эксплуатация котлов без докотловой или внутрикотловой обработки воды запрещается.
2. Работа котла зависит от правильности монтажа системы отопления.

## ПОДГОТОВКА СИСТЕМЫ ОТОПЛЕНИЯ И КОТЛА

1. Котел должен эксплуатироваться только подключенным к отопительной системе, заполненной теплоносителем. В качестве теплоносителя может использоваться вода ГОСТ 2874 с жесткостью воды до 0,5 мг-экв/кг, антифриз на основе нетоксичного пропиленгликоля.

2. Необходимо заполнить открытую систему отопления теплоносителем до ее появления из переливной трубы расширительного бака.

3. Заполнение и подпитку открытой системы отопления водой от водопровода, во избежание повреждений котла, следует производить через редуктор давления снижающий давление воды до **2 Бар**. Заполнение открытой системы отопления водой от водопровода без редуктора давления, следует производить через расширительный бак, после чего убедится в отсутствии воздушных пробок.

## ЭКСПЛУАТАЦИЯ КОТЛА

1. При эксплуатации системы отопления уровень теплоносителя в открытом расширительном баке не должен опускаться менее 1/3 его высоты и его необходимо поддерживать, периодически доливая теплоноситель.

2. Запрещается использовать воду из отопительной системы для бытовых нужд, так как это может привести к падению уровня воды и прекращению циркуляции.

3. Необходимо открыть шибер на дымоходе, проверить открыт ли кран на обратной линии системы отопления и проверить наличие тяги.

4. Розжиг:

- ☑ необходимо растопить котел сухими дровами, загрузив ими топку до половины ее высоты, чтобы горячие угли покрыли все колосниковое полотно, когда дрова хорошо разгорятся, загрузить постепенно уголь;
- ☑ загрузку угля производить через растопочную дверцу или загрузочный кружок небольшими порциями, быстро, не оставляя надолго открытой растопочную дверцу или загрузочный кружок, чтобы не допускать прорыва большого количества холодного воздуха в топку;
- ☑ после того, как уголь хорошо разгорится, заслонку поставить в положение, обеспечивающее оптимальное сгорание топлива.



**ВНИМАНИЕ!** При первом розжиге котла из-под зольного ящика может потечь вода (обычно черного цвета). Чаще всего это проявляется при первом запуске системы отопления, когда влага из воздуха и топлива конденсируется на холодных стенках непрогретого котла и прекращается, после того, как прогреваются система отопления, стенки котла и стенки дымовой трубы. Для полного прекращения образования конденсата может потребоваться несколько дней эксплуатации котла.


### 5. Обслуживание:

Очистку колосниковой решетки рекомендуется производить не реже 1 раза в сутки. По мере необходимости, для поддержания экономичной работы котла, следует производить очистку от зольных и сажистых отложений всех поверхностей топки шуровкой или скребком.

6. НЕ ДОПУСКАЕТСЯ кипение теплоносителя в котле и отопительной системе! При эксплуатации котла температура теплоносителя на выходе из него не должна превышать 95°С. При наличии стука в системе (гидравлические удары вследствие парообразования) - необходимо немедленно: извлечь несгоревший уголь из топки, дать остыть теплоносителю до температуры 60-70°С, затем дополнить систему теплоносителем и вновь растопить котел.

7. ЗАПРЕЩАЕТСЯ гасить топливо водой - это приводит к разрушению колосников.

8. В зимнее время, если потребуется прекратить топку котла, не оборудованного блоком ТЭНов на срок более суток, необходимо, во избежание замерзания, полностью освободить систему отопления и горячего водоснабжения от воды.

 **Внимание:**  
Неправильный монтаж и эксплуатация системы отопления, влечет за собой создание аварийных ситуаций ( в том числе разрыв котла). **БУДЬТЕ ВНИМАТЕЛЬНЫ И БДИТЕЛЬНЫ!**

## ОСНОВНЫЕ ПРИЧИНЫ АВАРИЙ:

- Отсутствие, неправильный подбор или неисправность предохранительного клапана на системе;
- Замерзание открытого расширительного бака установленного на чердаке или трубопровода, ведущего от котла к баку;

## ТАБЛИЦА ВОЗМОЖНЫХ НЕИСПРАВНОСТЕЙ



Наименование и признаки неисправности	Вероятная причина	Методы устранения
Течь в месте соединения котла с системой отопления.	Некачественное уплотнение резьбового соединения.	Восстановить герметичность соединения.
Плохое горение твердого топлива, топливо не разжигается.	Плохая тяга. Плохая вентиляция помещения, в котором установлен котел.	Сильнее выдвинуть зольный ящик, увеличив подачу воздуха под колосники.
Утечка продуктов сгорания в помещении.		Проверить правильность устройства дымовой трубы и вентиляции. Очистить дымовую трубу от сажи. Увеличить высоту дымовой трубы. Утеплить стальную дымовую трубу.
Течет черная вода из-под зольного ящика при розжиге котла. При заполнении системы отопления течи нет. Течь прекращается после прогрева системы отопления.	Образуется конденсат на стенках котла и дымовой трубы.	Прогреть стенки дымохода продолжая топить котел. Через несколько дней эксплуатации котла течь прекратится.
Горение топлива хорошее, а теплоноситель в системе отопления нагревается плохо.	Недостаточный уровень теплоносителя. В открытом расширительном баке.	Дополнить систему теплоносителем до 2/3 уровня открытого расширительного бака.
	Плохая циркуляция теплоносителя в системе.	Проверить соответствие монтажа отопительной системы.

	Перекрыт кран на обратной магистрали системы отопления.	Открыть кран.
	Суммарная мощность радиаторов превышает мощность котла.	Уменьшить мощность радиаторов путем уменьшения числа радиаторов или уменьшением количества секций в радиаторах.
Теплоноситель закипает в котле.	Недостаточный уровень теплоносителя в открытом расширительном баке.	Дополнить систему теплоносителем до верхнего уровня открытого расширительного бака.
	Плохая циркуляция теплоносителя в системе.	Проверить соответствие монтажа отопительной системы.
	Остановился циркуляционный насос.	Извлечь жар из топки. Восстановить работу циркуляционного насоса.
	Суммарная мощность радиаторов меньше мощности котла.	Увеличить мощность радиаторов путем увеличения числа радиаторов или увеличения количества секций в радиаторах.
	Топливо горит с большой скоростью.	Уменьшить подачу воздуха, закрыв зольную дверку.
Блок ТЭН стал греть слабее.	Перегорел ТЭН.	Проверить ТЭНы. Если ТЭН сгорел нужно его заменить.
	На ТЭНе образовался толстый слой накипи.	Очистить ТЭН от накипи.
Котел деформируется, стенки выгибаются, срабатывает предохранительный клапан при заполнении системы отопления теплоносителем через кран заполнения.	Перекрыт или затруднен выход воздуха из системы отопления через открытый расширительный бак.	Прекратить заполнение системы отопления. Сбросить давление. Прочистить трубу между баком и котлом. Заполнить систему отопления через открытый расширительный бак.
Котел деформируется, стенки выгибаются и становятся заметно округлыми при растопке котла.	Перемерз открытый расширительный бак.	Срочно сбросить давление с котла. Извлечь жар из топки. Устранить причину повышения давления.

## МЕРЫ БЕЗОПАСНОСТИ

Во время эксплуатации отопительного котла НЕ ДОПУСКАЕТСЯ:

- ☑ использовать котел при неисправном дымоходе;
- ☑ использовать котел при отсутствии или с неисправными предохранительными устройствами;
- ☑ оставлять котел без присмотра или поручать присмотр за ним малолетним детям;
- ☑ размещать топливо и другие горючие вещества и материалы непосредственно перед топочным отверстием;
- ☑ хранить непотушенные угли и золу в металлической посуде, установленной на деревянный пол или горючей подставке;
- ☑ сушить и складывать на котел одежду, дрова, другие горючие предметы и материалы;
- ☑ использовать для топки дрова, длина которых превышает размер топки;
- ☑ осуществлять топку котла с открытой топочной дверкой;
- ☑ использовать вентиляционные и газовые каналы как дымоходы;
- ☑ прокладывать дымоход отопительной котла по горючей основе;
- ☑ закреплять на дымоходных трубах антенны телевизоров, радиоприемников и т.д.;
- ☑ хранить в помещении запас топлива, который превышает суточную потребность.



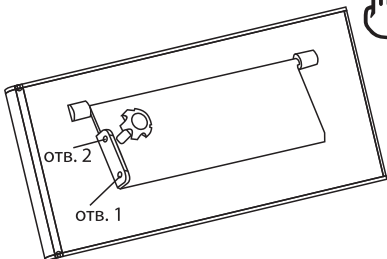
### Внимание!

Корпус котла необходимо заземлить. Незаземленный котел может быть подвержен быстрой коррозии.

## НАСТРОЙКА РЕГУЛЯТОРА ТЯГИ

Механический регулятор тяги работает на принципе термомеханики и не требует подключения электропитания. Управляя заслонкой подачи первичного воздуха, позволяет точно регулировать подачу воздуха в зону горения. Для автоматической регулировки подачи воздуха в зону горения необходимо настроить регулятор тяги "на холодную":

1. Установить на регуляторе горения 80°C (по ближайшей шкале к котлу).
2. Растопить котел с открытой дверцей зольника, для более быстрого набора t воды.
3. При достижении t котловой воды 80°C закрепить цепь на заслонке, при этом заслонка должна быть полностью закрыта, а цепь должна быть немного свободной.



С целью оптимальной настройки количества подаваемого воздуха в зону горения котла, при использовании регулятора тяги, рычаг заслонки снабжен двумя отверстиями. В обычном режиме горения рекомендуется использовать отверстие [1] рычага заслонки для подключения регулятора тяги. Для увеличения объема поступающего воздуха в зону горения необходимо соединить регулятор тяги с отверстием [2] заслонки и произвести повторную настройку регулятора тяги.

## ХРАНЕНИЕ

Хранить котёл рекомендуется в сухом помещении. Не допускать попадания атмосферных осадков.

## КОМПЛЕКТ ПОСТАВКИ

Котел «Сибирь-КВО-Д».....	1шт;
Чугунный колосник.....	1шт;
Термодатчик.....	1шт;
Зольный ящик.....	1шт;
Плита стальная с чугунными кружками.....	1шт;
Заглушка 1 1/4.....	2шт;
Заглушка 3/4.....	1шт.

## ТРАНСПОРТИРОВАНИЕ

Допускается транспортирование котла в упаковке любым видом транспорта в вертикальном положении не более чем в два яруса. Допускается строповка ленточными стропами. Строповку котла допускается производить, пропустив стропы через отверстие патрубка дымосборника и загрузочного канала.

## УТИЛИЗАЦИЯ

Утилизация производится по правилам утилизации лома чёрных металлов.

## ГАРАНТИЙНЫЕ ОБЯЗАТЕЛЬСТВА

1. Гарантийный срок службы котла 36 месяцев со дня продажи через торговую сеть;
2. Срок службы -10 лет;
3. Критерий предельного состояния – прогар поверхности нагрева;
4. Претензии не принимаются, если неисправность котла возникла в результате небрежного обращения или несоблюдения правил эксплуатации;
5. При отсутствии в настоящем руководстве даты продажи и штампа торговой организации гарантийный срок исчисляется с даты выпуска изделия;
6. Изделие соответствует требованиям безопасности, установленным действующими нормативно-техническими документами;
7. Гарантийный срок службы не распространяется на варочную плиту другого производителя, чугунные колосники, топочную дверку, чугунные кружки для загрузки топлива.



**Примечание:** Завод НМК оставляет за собой право вносить изменения в конструкцию, не ухудшающие потребительские свойства изделия.



**Условия вступления в силу гарантийных обязательств:**

1. Продавцом и Покупателем заполнены «Сведения о продаже».
2. Соблюден пункт Транспортирование.
3. Соблюдены условия монтажа и эксплуатации, отраженные в данном руководстве.
4. Установлены предохранительные устройства, клапанов и приборов контроля давления согласно одного из вариантов гидравлической схемы подключения.

С условиями гарантии ознакомлен \_\_\_\_\_ / \_\_\_\_\_ /

### СВИДЕТЕЛЬСТВО О ПРИЕМКЕ

Котел отопительный стальной «Сибирь-КВО»

10 кВт    12 кВт    15 кВт    20 кВт

<input type="checkbox"/>	<input type="checkbox"/>	<input type="checkbox"/>	<input type="checkbox"/>
--------------------------	--------------------------	--------------------------	--------------------------

Заводской номер: \_\_\_\_\_

Дата выпуска: \_\_\_\_\_ 20 \_\_\_\_ г.

Изготовлен согласно конструкторской документации.

Соответствует ТУ 4931-00438819949-2013.

По результатам испытаний признан пригодным к эксплуатации.

Разработчик: Конструкторское бюро завода «НМК».

Изготовитель: ООО «Новосибирская металлообрабатывающая компания» (НМК)

Контролёр качества \_\_\_\_\_ / \_\_\_\_\_ /  
подпись \_\_\_\_\_ ФИО \_\_\_\_\_

Котёл упакован в соответствии с комплектом поставки

Упаковщик \_\_\_\_\_ / \_\_\_\_\_ /  
подпись \_\_\_\_\_ ФИО \_\_\_\_\_

### СВЕДЕНИЯ О ПРОДАЖЕ

Котел отопительный стальной «Сибирь-КВО»

10 кВт    12 кВт    15 кВт    20 кВт

<input type="checkbox"/>	<input type="checkbox"/>	<input type="checkbox"/>	<input type="checkbox"/>
--------------------------	--------------------------	--------------------------	--------------------------

Заводской номер: \_\_\_\_\_

Дата продажи: \_\_\_\_\_ 20 \_\_\_\_ г.

Продан \_\_\_\_\_  
(наименование предприятия торговли, адрес, контактный телефон)

Комплектация котла проверена. Следов повреждения не выявлено.

Претензий к внешнему виду котла не имею.

Подпись продавца: \_\_\_\_\_ М.П. штамп магазина

Подпись Покупателя: \_\_\_\_\_ ( \_\_\_\_\_ )

## АКТ ПУСКО-НАЛАДОЧНЫХ РАБОТ

Котел отопительный стальной «Сибирь-КВО»

10 кВт    12 кВт    15 кВт    20 кВт

Заводской номер: \_\_\_\_\_

Дата выпуска: \_\_\_\_\_ 20 \_\_\_\_ г.

установлен в г. \_\_\_\_\_ по адресу \_\_\_\_\_

Введен в эксплуатацию представителем сервисной службы или специализированной организацией, имеющей разрешение на монтаж и обслуживание котлов данного типа

\_\_\_\_\_  
наименование организации      контактный телефонВыполненные работы *(заполняется представителем)*\_\_\_\_\_  
\_\_\_\_\_Замечания по монтажу котла *(заполняется представителем)*

\_\_\_\_\_

С замечаниями ознакомлен

\_\_\_\_\_/\_\_\_\_\_

подпись

ФИО Покупателя



Замечания представителя сервисной службы должны быть устранены в течение трех дней.

Пуско-наладочные работы проведены « \_\_\_\_ » \_\_\_\_\_ 20 \_\_\_\_ г.

\_\_\_\_\_/\_\_\_\_\_

МП

подпись

ФИО техника



## ГИДРАВЛИЧЕСКИЕ СХЕМЫ ПОДКЛЮЧЕНИЯ КОТЛА

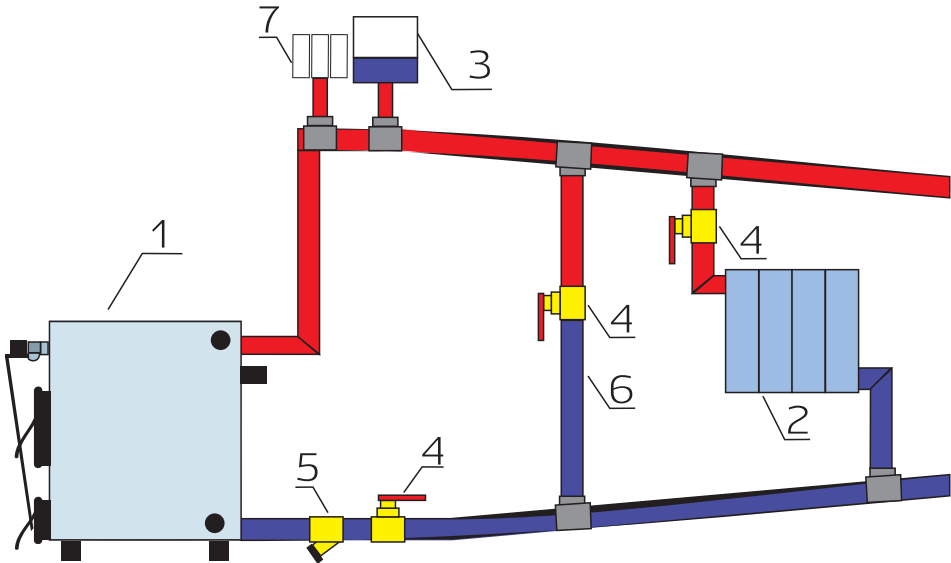
Рекомендуемые гидравлические схемы подключения котла:



**Не устанавливайте запорную арматуру (шаровые краны) до расширительного бака в открытых системах отопления и до предохранительного клапана в закрытых системах.**

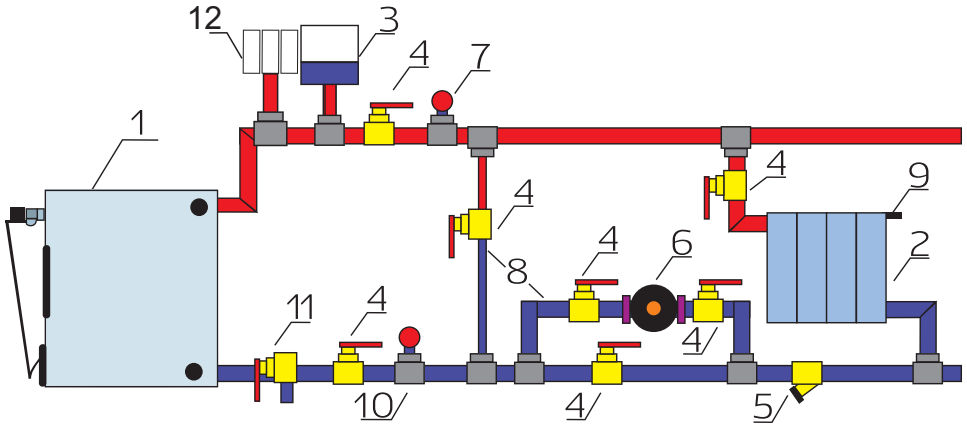
**Не забывайте установить кран слива системы отопления!**

**Дополнительно устанавливайте на подаче и обратке термоманометры!**



Подключение котла к системе с естественной циркуляцией теплоносителя:

- 1 - котел;
- 2 - радиатор отопления;
- 3 - расширительный бак открытого типа;
- 4 - кран шаровой;
- 5 - сетчатый фильтр;
- 6 - обводной мостик (байпас);
- 7 - группа безопасности 2 Бар.




Подключение котла к системе с принудительной циркуляцией теплоносителя:

- 1 - котел;
- 2 - радиатор отопления;
- 3 - расширительный бак открытого/закрытого типа;
- 4 - кран шаровой;
- 5 - сетчатый фильтр;
- 6 - циркуляционный насос;
- 7 - термоманометр на подаче;
- 8 - обводной мостик (байпас);
- 9 - кран для спуска воздуха;
- 10 - термоманометр на обратку;
- 11 - кран дренажа (слива);
- 12 - группа безопасности 2 Бар.

**ЕВРАЗИЙСКИЙ ЭКОНОМИЧЕСКИЙ СОЮЗ**

**СЕРТИФИКАТ СООТВЕТСТВИЯ**



№ ЕАЭС RU C-RU.MG09.B.00283/22

Серия **RU** № **0273234**

**ОРГАН ПО СЕРТИФИКАЦИИ**  
 Общество с ограниченной ответственностью "Сибэнерготест". Место нахождения (адрес юридического лица) и адрес места осуществления деятельности: 656039, Россия, Алтайский край, город Барнаул, улица 2-я Северо-Западная, дом 6. Аттестат аккредитации № RA.RU.11MG09 выдан 04.02.2015 Федеральной службой по аккредитации. Номер телефона: +73852406511, адрес электронной почты: sibtest@bk.ru.

**ЗАЯВИТЕЛЬ**  
 Общество с ограниченной ответственностью "Новосибирская металлообрабатывающая компания". Место нахождения (адрес юридического лица) и адрес места осуществления деятельности: 632641, Россия, Новосибирская область, Коченёвский район, рабочий поселок Коченёво, улица Южная, дом 23, помещение 1. Основной государственный регистрационный номер: 1125476094424. Номер телефона: +73835126268. Адрес электронной почты: info@novmk.ru.

**ИЗГОТОВИТЕЛЬ**  
 Общество с ограниченной ответственностью "Новосибирская металлообрабатывающая компания". Место нахождения (адрес юридического лица) и адрес места осуществления деятельности по изготовлению продукции: 632641, Россия, Новосибирская область, Коченёвский район, рабочий поселок Коченёво, улица Южная, дом 23, помещение 1.

**ПРОДУКЦИЯ**  
 Котлы отопительные водогрейные торговой марки «Сибирь» номинальной теплопроизводительностью от 8 до 20 кВт, с температурой воды на выходе из котла 95°С, работающие на твердом топливе.  
 Модели котлов: КВО8 ТПЭ, КВО10 ТПЭ, КВО12 ТПЭ, КВО15 ТПЭ, КВО20 ТПЭ. Продукция изготовлена в соответствии с Техническими условиями ТУ 4931-004-38819949-2015 "Котел отопительный стальной "Сибирь".  
 Серийный выпуск.

**КОД ТН ВЭД ЕАЭС** 8403109000

**СООТВЕТСТВУЕТ ТРЕБОВАНИЯМ**  
 Технического регламента Таможенного союза ТР ТС 010/2011 "О безопасности машин и оборудования", утвержденного Решением Комиссии Таможенного союза от 18 октября 2011 года №823.


**СЕРТИФИКАТ СООТВЕТСТВИЯ ВЫДАН НА ОСНОВАНИИ**  
 Протокола испытаний №22-062 от 16.02.2022 Сибирского испытательного центра систем отопления Общества с ограниченной ответственностью "Сибирский центр систем отопления", аттестат аккредитации № РОСС RU.0001.22MX18. Акта о результатах анализа состояния производства № 678 от 16.02.2022. Документов: Обоснование безопасности от 10.01.2015. Паспорт, Руководство по эксплуатации от 20.01.2022. Чертеж от 10.01.2021. Технические условия ТУ 4931-004-38819949-2015 от 10.01.2015. Сертификаты качества: №118-19663 от 19.06.2021, №115-30711 от 19.06.2021, №0081928141 от 18.06.2021, №115-51079 от 05.10.2021, №114-116315 от 31.10.2021, №114-86765 от 16.08.2021, №113-33922 от 05.07.2021, №115-40635 от 08.08.2021, №114-09754 от 19.09.2021, №114-79099 от 27.07.2021, №1058 от 05.08.2020, №1794 от 13.01.2021. Документ о качестве №5341 от 13.07.2021. Протокол исследований №9717-ВНИ/21 от 07.07.2021. Схема сертификации - 1с.

**ДОПОЛНИТЕЛЬНАЯ ИНФОРМАЦИЯ**  
 Условия хранения продукции - 4(Ж2) по ГОСТ 15150-69. Срок хранения без переконсервации - 1 год.  
 Срок службы - 10 лет.

**СРОК ДЕЙСТВИЯ С** 21.02.2022 **ПО** 20.02.2027  
**ВКЛЮЧИТЕЛЬНО**

Руководитель (уполномоченное лицо) органа по сертификации *(подпись)*

Эксперт (эксперт-аудитор) (эксперты (эксперты-аудиторы)) *(подпись)*



Яковлев Олег Иванович (ф.и.о.)

Кириченко Александр Федорович (ф.и.о.)



ПЕЧИ БАННЫЕ

*Сибирь*



«СИБИРЬ»  
под навесной бак



«СИБИРЬ»  
со встроенным баком



«СИБИРЬ»  
чугунная



«КУБАНЬ»  
с панорамным стеклом

ПЕЧИ-КАМИНЫ / ВОЗДУХОГРЕЙНЫЕ

КОТЛЫ ОТОПИТЕЛЬНЫЕ



«СИБИРЬ»



«СИБИРЬ» БВ



«АТУМ»



«СИБИРЬ-КВО»

КОТЛЫ ОТОПИТЕЛЬНЫЕ

*Сибирь*



«МАГNUM»



«ГЕФЕСТ»



«SUNFIRE»



промышленные котлы  
«СИБИРЬ»

[www.novmk.ru](http://www.novmk.ru)

Россия, НСО, р.п. Коченево, ул. Южная, 23  
тел. 8-383-230-34-35, e-mail: [info@novmk.ru](mailto:info@novmk.ru)  
8-800-700-00-92

