



Riscalda la vita.



**РУКОВОДСТВО ПО ЭКСПЛУАТАЦИИ
ДРОВЯНЫХ ПЕЧЕЙ**



ВНИМАНИЕ



**НЕКОТОРЫЕ ПОВЕРХНОСТИ АГРАГАТА ВО ВРЕМЯ ЭКСПЛУАТАЦИИ МОГУТ СИЛЬНО НАГРЕВАТЬСЯ!
В ЦЕЛЯХ БЕЗОПАСНОСТИ ВО ИЗБЕЖАНИЕ ТРАВМ ПРИ ОБРАЩЕНИИ С АГРЕГАТОМ
ИСПОЛЬЗУЙТЕ СПЕЦИАЛЬНЫЕ ТЕРМОЗАЩИТНЫЕ ПЕРЧАТКИ!**

В процессе эксплуатации агрегата выделяется тепло, вследствие чего его корпус, дверца, ручки, элементы управления, стекло, выхлопные трубы и даже фасад могут сильно нагреваться. Избегайте прямого контакта с горячими поверхностями агрегата, а при обращении с ними всегда используйте спецодежду и соответствующее защитное снаряжение (например, термозащитные перчатки). Данный агрегат не предназначен для использования детьми. Убедитесь, что дети осведомлены об опасности и не имеют свободного доступа к агрегату.

СОДЕРЖАНИЕ

МЕРЫ ПРЕДОСТОРОЖНОСТИ	3
МЕРЫ ТЕХНИЧЕСКОЙ БЕЗОПАСНОСТИ	3
ОБЩИЕ МЕРЫ ПРЕДОСТОРОЖНОСТИ	4
ДЕКЛАРАЦИЯ О СООТВЕТСТВИИ	4
ТРЕБОВАНИЯ К МОНТАЖУ	4
ПОЖАРНАЯ БЕЗОПАСНОСТЬ	5
В ЧРЕЗВЫЧАЙНОЙ СИТУАЦИИ.....	5
ТЕХНИЧЕСКОЕ ОПИСАНИЕ	6
ДЫМОХОД	7
КОЛПАК ДЫМОВОЙ ТРУБЫ.....	8
ПОДСОЕДИНЕНИЕ К ДЫМОХОДУ.....	8
ПОДСОЕДИНЕНИЕ ЗАКРЫТОЙ КАМИННОЙ ТОПКИ ИЛИ ОТКРЫТОГО ОЧАГА К ДЫМОХОДУ.....	8
ПОДАЧА СВЕЖЕГО ВОЗДУХА И ВЕНТИЛЯЦИЯ ПОМЕЩЕНИЯ	8
РЕКОМЕНДАЦИИ ПО ПОДБОРУ ДЫМОХОДА	8
РОЗЖИГ	9
СХЕМА РОЗЖИГА, МИНИМИЗИРУЮЩАЯ УРОВЕНЬ ВЫБРОСОВ УГЛЕКИСЛОГО ГАЗА (CO ₂) В АТМОСФЕРУ.....	10
ИНСТРУКЦИЯ ПО ЭКСПЛУАТАЦИИ	11
ИНСТРУКЦИЯ ПО ЭКСПЛУАТАЦИИ ДУХОВОГО ШКАФА (ПРИ НАЛИЧИИ)	11
ЭКСПЛУАТАЦИЯ В МЕЖСЕЗОННЫЙ ПЕРИОД.....	11
ТЕХНИЧЕСКОЕ ОБСЛУЖИВАНИЕ И ПРОФИЛАКТИКА	12
ОЧИСТКА СТЕКЛА.....	12
УДАЛЕНИЕ ЗОЛЫ	12
ОЧИСТКА ДЫМОХОДА.....	12
СЕЗОННОЕ ОТКЛЮЧЕНИЕ.....	12
МАЙОЛИКА (ПРИ НАЛИЧИИ)	12
ИЗДЕЛИЯ ИЗ НАТУРАЛЬНОГО КАМНЯ (ПРИ НАЛИЧИИ)	12
ЛАКИРОВАННЫЕ ИЗДЕЛИЯ (ПРИ НАЛИЧИИ)	12
ЭМАЛИРОВАННЫЕ ИЗДЕЛИЯ (ПРИ НАЛИЧИИ)	12
ХРОМИРОВАННЫЕ ИЗДЕЛИЯ (ПРИ НАЛИЧИИ)	12
РАСЧЁТ ТЕПЛОТВОРНОЙ СПОСОБНОСТИ	12
ГАРАНТИЙНЫЕ УСЛОВИЯ	14

Благодарим Вас за выбор нашей продукции. Мы предлагаем отличное решение для обогрева помещений, разработанное на основе самых передовых технологий. Современный дизайн нашего оборудования подарит Вам неповторимую атмосферу тепла и уюта, а конструкция из высококачественных материалов гарантирует полную безопасность.

МЕРЫ ПРЕДОСТОРОЖНОСТИ

Данное руководство по монтажу и эксплуатации является неотъемлемой частью агрегата: обязательно убедитесь в наличии руководства во время использования агрегата или при передаче его другому владельцу. В случае утери руководства Вы можете обратиться за его копией в технический отдел Вашего поставщика. Данный агрегат предназначен для использования исключительно по прямому назначению, указанному производителем.

Производитель освобождается от любой договорной или внедоговорной ответственности, за травмы/ущерб, причиненный людям/животным или имуществу пользователя в результате монтажа, настройки, технического обслуживания или эксплуатации агрегата, не соответствующих требованиям, указанным в настоящем руководстве.

Монтаж должен осуществляться исключительно квалифицированными специалистами, принимающими на себя все обязательства по обеспечению качественной установки, настройки и, как следствие, надлежащего функционирования агрегата. Монтаж должен осуществляться строго в соответствии со всеми государственными и местными регламентами и стандартами безопасности, действующими на территории страны, в которой предполагается установка и использование настоящего агрегата, а также в соответствии со всеми инструкциями, содержащимися в данном руководстве.

Производитель не несёт ответственность за несоблюдение указанных мер предосторожности.

После снятия упаковки убедитесь в наличии и целостности её содержимого. При обнаружении несоответствий или нарушений обратитесь к дилеру, у которого был приобретен товар.

Любые электрические компоненты агрегата при необходимости должны быть заменены только на оригинальные запасные части и строго в авторизованном сервисном центре, что гарантирует надлежащее функционирование агрегата.

МЕРЫ ТЕХНИЧЕСКОЙ БЕЗОПАСНОСТИ

- ◆ ИСПОЛЬЗОВАНИЕ ДАННОГО АГРЕГАТА ДЕТЬМИ ВОЗРАСТОМ ОТ 8 ЛЕТ И СТАРШЕ, А ТАКЖЕ ЛЮДЬМИ С ОГРАНИЧЕННЫМИ ВОЗМОЖНОСТЯМИ ДОПУСКАЕТСЯ СТРОГО ПРИ УСЛОВИИ, ЧТО ЭКСПЛУАТАЦИЯ АГРЕГАТА ОСУЩЕСТВЛЯЕТСЯ ПОД ПРИСМОТРОМ ОТВЕТСТВЕННЫХ ЛИЦ, ОЗНАКОМИВШИХСЯ СО ВСЕМИ МЕРАМИ ТЕХНИЧЕСКОЙ БЕЗОПАСНОСТИ.
- ◆ ДАННЫЙ АГРЕГАТ НЕ ПРЕДНАЗНАЧЕН ДЛЯ ИСПОЛЬЗОВАНИЯ ДЕТЬМИ, А ТАКЖЕ ЛЮДЬМИ С ОГРАНИЧЕННЫМИ ФИЗИЧЕСКИМИ И УМСТВЕННЫМИ СПОСОБНОСТЯМИ БЕЗ НАДЛЕЖАЩЕГО ПРИСМОТРА. В ОБРАТНОМ СЛУЧАЕ УБЕДИТЕСЬ, ЧТО ЭКСПЛУАТАЦИЯ АГРЕГАТА ОСУЩЕСТВЛЯЕТСЯ СТРОГО ПОД ПРИСМОТРОМ ОТВЕТСТВЕННЫХ ЛИЦ, ОЗНАКОМИВШИХСЯ СО ВСЕМИ МЕРАМИ ТЕХНИЧЕСКОЙ БЕЗОПАСНОСТИ.
- ◆ НЕ ПОЗВОЛЯЙТЕ ДЕТЯМ САМОСТОЯТЕЛЬНО ПРОИЗВОДИТЬ ОЧИСТКУ И ТЕХНИЧЕСКОЕ ОБСЛУЖИВАНИЕ АГРЕГАТА.
- ◆ НЕ ПОЗВОЛЯЙТЕ ДЕТЯМ ИГРАТЬ С АГРЕГАТОМ.
- ◆ НЕ ПОЛЬЗУЙТЕСЬ АГРЕГАТОМ МОКРЫМИ РУКАМИ И ИЗБЕГАЙТЕ ЛЮБЫХ ПРЯМЫХ КОНТАКТОВ С НИМ БЕЗ СПЕЦИАЛЬНОЙ ОДЕЖДЫ И ЗАЩИТНОГО СНАРЯЖЕНИЯ.
- ◆ ЗАПРЕЩАЕТСЯ САМОСТОЯТЕЛЬНО ИЗМЕНЯТЬ КОНСТРУКЦИЮ И НАСТРОЙКИ АГРЕГАТА, А ТАКЖЕ УСТРОЙСТВ ЗАЩИТЫ БЕЗ РАЗРЕШЕНИЯ ИЛИ УКАЗАНИЙ ПРОИЗВОДИТЕЛЯ.
- ◆ КАТЕГОРИЧЕСКИ ЗАПРЕЩАЕТСЯ ДЁРГАТЬ, ОТСОЕДИНЯТЬ ОТ АГРЕГАТА ИЛИ СКРУЧИВАТЬ СИЛОВОЙ КАБЕЛЬ, ДАЖЕ ЕСЛИ АГРЕГАТ БЫЛ ОТКЛЮЧЕН ОТ СЕТИ ЭЛЕКТРОПИТАНИЯ.
- ◆ РАСПОЛОЖИТЕ СИЛОВОЙ КАБЕЛЬ ТАКИМ ОБРАЗОМ, ЧТОБЫ ОН НЕ СОПРИКАСАЛСЯ С ГОРЯЧИМИ ПОВЕРХНОСТЯМИ АГРЕГАТА.
- ◆ НЕ ПЕРЕКРЫВАЙТЕ И НЕ ЗАГРОМОЖДАЙТЕ ВЫХОДЫ ВОЗДУХА ПОСТОРОННИМИ ПРЕДМЕТАМИ. ВЫХОДЫ ВОЗДУХА ДОЛЖНЫ БЫТЬ ОТКРЫТЫМИ ДЛЯ ОБЕСПЕЧЕНИЯ НАДЛЕЖАЩЕГО ПРОЦЕССА ГОРЕНИЯ.
- ◆ ЭЛЕМЕНТЫ УПАКОВКИ ДОЛЖНЫ НАХОДИТЬСЯ В МЕСТЕ, НЕДОСТУПНОМ ДЛЯ ДЕТЕЙ И ЛИЦ С ОГРАНИЧЕННЫМИ ФИЗИЧЕСКИМИ ИЛИ УМСТВЕННЫМИ СПОСОБНОСТЯМИ.

- ♦ В ПРОЦЕССЕ ЭКСПЛУАТАЦИИ АГРЕГАТА ДВЕРЦА ОЧАГА ДОЛЖНА БЫТЬ ЗАКРЫТА.
- ♦ В ПРОЦЕССЕ ЭКСПЛУАТАЦИИ ИЗБЕГАЙТЕ ЛЮБЫХ ПРЯМЫХ КОНТАКТОВ С ГОРЯЧИМИ ПОВЕРХНОСТЯМИ АГРЕГАТА. В ЦЕЛЯХ БЕЗОПАСНОСТИ ВО ИЗБЕЖАНИЕ ТРАВМ ПРИ ОБРАЩЕНИИ С АГРЕГАТОМ ВСЕГДА ИСПОЛЬЗУЙТЕ СПЕЦОДЕЖДУ И СООТВЕТСТВУЮЩЕЕ ЗАЩИТНОЕ СНАРЯЖЕНИЕ (НАПРИМЕР, ТЕРМОЗАЩИТНЫЕ ПЕРЧАТКИ).
- ♦ ПОСЛЕ ДОЛГОГО НЕИСПОЛЬЗОВАНИЯ АГРЕГАТА ПЕРЕД ЕГО ПОВТОРНЫМ ВКЛЮЧЕНИЕМ УБЕДИТЕСЬ В ОТСУТСТВИИ МУСОРА ИЛИ ПОСТОРОННИХ ПРЕДМЕТОВ, ЗАГРОМОЖДАЮЩИХ ВХОДЫ/ВЫХОДЫ ВОЗДУХА.
- ♦ АГРЕГАТ РАЗРАБОТАН И ПРЕДНАЗНАЧЕН ДЛЯ РАБОТЫ В ЛЮБЫХ КЛИМАТИЧЕСКИХ УСЛОВИЯХ. В МЕСТАХ С ЧРЕЗВЫЧАЙНО ЭКСТРЕМАЛЬНЫМИ ПОГОДНЫМИ УСЛОВИЯМИ (ТАКИМИ КАК СИЛЬНЫЙ ВЕТЕР, ЗАМОРОЗКИ) МОГУТ СРАБОТАТЬ СРЕДСТВА ЗАЩИТЫ, В РЕЗУЛЬТАТЕ ЧЕГО ПРОИЗОЙДЁТ ПРИНУДИТЕЛЬНОЕ ВЫКЛЮЧЕНИЕ АГРЕГАТА. ПРИ ЧАСТОМ СРАБАТЫВАНИИ СРЕДСТВ ЗАЩИТЫ ОБРАТИТЕСЬ К КВАЛИФИЦИРОВАННЫМ СПЕЦИАЛИСТАМ ОТДЕЛА ПОСЛЕПРОДАЖНОГО ОБСЛУЖИВАНИЯ И ПРИМИТЕ СООТВЕТСТВУЮЩИЕ МЕРЫ ПЕРЕД ПОВТОРНЫМ ИСПОЛЬЗОВАНИЕМ АГРЕГАТА.
- ♦ В СЛУЧАЕ ОБНАРУЖЕНИЯ ВОЗГОРАНИЯ В ДЫМОХОДЕ ПРИМИТЕ СООТВЕТСТВУЮЩИЕ МЕРЫ ИЛИ НЕМЕДЛЕННО ВЫЗОВИТЕ ПОЖАРНУЮ БРИГАДУ.
- ♦ ДАННЫЙ АГРЕГАТ НЕ ПРЕДНАЗНАЧЕН ДЛЯ СЖИГАНИЯ ОТХОДОВ.
- ♦ ЗАПРЕЩАЕТСЯ ИСПОЛЬЗОВАТЬ ЛЮБЫЕ ГОРЮЧИЕ ЖИДКОСТИ ДЛЯ РОЗЖИГА.
- ♦ МАЙОЛИКА – ПРЕДМЕТ РУЧНОЙ РАБОТЫ ВЫСОЧАЙШЕГО КАЧЕСТВА, ИМЕЮЩИЙ РАЗЛИЧНЫЕ ПЯТНА ИЛИ МИКРОТРЕЩИНЫ, КОТОРЫЕ ЯВЛЯЮТСЯ ЕСТЕСТВЕННЫМИ ОСОБЕННОСТЯМИ МАТЕРИАЛА И ПОДЧЁРКИВАЮТ ЕГО ЦЕННОСТЬ. В ПРОЦЕССЕ ЭКСПЛУАТАЦИИ АГРЕГАТА МАЙОЛИКА МОЖЕТ ИЗДАВАТЬ ПОТРЕСКИВАЮЩИЙ ЗВУК ВСЛЕДСТВИЕ ВОЗДЕЙСТВИЯ ТЕПЛА, ЧТО ЯВЛЯЕТСЯ НОРМОЙ И ПРИЗНАКОМ ПОДЛИННОСТИ МАТЕРИАЛА. КАК СЛЕДСТВИЕ, ДАННЫЙ ВИД ОТДЕЛКИ ВВИДУ СВОЕЙ СПЕЦИФИЧНОСТИ ТРЕБУЕТ ОСОБОГО УХОДА. ПОЭТОМУ В ПРОЦЕССЕ ОЧИСТКИ ВСЕГДА ИСПОЛЬЗУЙТЕ ТОЛЬКО МЯГКУЮ СУХУЮ ТКАНЬ БЕЗ ВОДЫ ИЛИ МОЮЩИХ СРЕДСТВ, ТАК КАК ПОСЛЕДНИЕ СПОСОБНЫ ПОВРЕДИТЬ ОТДЕЛКУ.

ОБЩИЕ МЕРЫ ПРЕДОСТОРОЖНОСТИ

Ответственность La NORDICA S.p.A. ограничена поставкой агрегата.

Монтаж должен осуществляться строго в соответствии с инструкциями, приведенными в данном руководстве.

Монтаж должен осуществляться квалифицированными специалистами от имени компаний, обязующихся взять на себя всю ответственность за систему в целом. **La NORDICA S.p.A. не несет ответственности за любые дефекты агрегата в результате несанкционированного вмешательства в его конструкцию без письменного разрешения, а также дефекты в результате использования неоригинальных запасных частей.**

Все местные и европейские законодательные нормы, касающиеся строительных материалов, а также правила пожаробезопасности ОБЯЗАТЕЛЬНЫ К СОБЛЮДЕНИЮ.



КАТЕГОРИЧЕСКИ ЗАПРЕЩАЕТСЯ ЛЮБОЕ НЕСАНКЦИОНИРОВАННОЕ ВМЕШАТЕЛЬСТВО В КОНСТРУКЦИЮ АГРЕГАТА. Компания La NORDICA S.p.A. не несёт ответственности за несоблюдение указанных мер предосторожности.

ДЕКЛАРАЦИЯ О СООТВЕТСТВИИ

Объект подтверждения соответствия: отсутствие асбеста и кадмия

Заявитель подтверждает, что материалы, используемые для сборки всей продукции компании La NORDICA S.p.A., не содержат асбеста или его производных, а также кадмия в соответствии с предписанными нормами.

Объект подтверждения соответствия: Регламент (СЕ) № 1935/2004 Европейского Парламента и Совета от 27 октября 2004 г. в отношении материалов и предметов, предназначенных для контакта с пищевыми продуктами

Заявитель подтверждает, что материалы и предметы, содержащиеся во всей продукции компании La NORDICA S.p.A., соответствуют нормам вышеуказанного Регламента (СЕ) и являются материалами и предметами, предназначенными для контакта с пищевыми продуктами.

ТРЕБОВАНИЯ К МОНТАЖУ

Монтаж настоящего агрегата и вспомогательного оборудования, относящегося к устанавливаемой системе отопления, должен соответствовать всем действующим Стандартам и Регламентам, предусмотренным законодательством.

Монтаж, подключение к дымоходу, ввод в эксплуатацию и проверка правильности функционирования агрегата должны осуществляться авторизованными квалифицированными специалистами в соответствии с инструкциями, приведенными в данном руководстве, а также в соответствии с действующими государственными или муниципальными нормативными актами, предусмотренными законодательством той страны, на территории которой предполагается проведение всех вышеуказанных процедур.

Агрегат должен быть установлен квалифицированным специалистом, который обязуется предоставить пользователю декларацию о соответствии и берёт на себя полную ответственность за надлежащее функционирование агрегата.

Настоящий агрегат, собранный и готовый к монтажу, должен быть подсоединён к существующему в доме дымоходу. Расстояние между агрегатом и дымоходом должно быть минимальным. Подсоединяемый участок должен быть прямым, расположенным горизонтально или слегка приподнятым вверх. Соединения должны быть герметичными.

Прежде чем приступить к монтажу агрегата:

- убедитесь, что существующая конструкция способна выдержать вес агрегата. В обратном случае необходимо принять соответствующие меры по её усилению. Обращаем Ваше внимание, что ответственность La NORDICA S.p.A. ограничена поставкой агрегата (см. главу «ТЕХНИЧЕСКОЕ ОПИСАНИЕ»).
- убедитесь, что пол способен выдержать вес агрегата. Если агрегат устанавливается на поверхность, не соответствующую требованиям, необходимо предусмотреть специальные защитные меры (например, установить блок на пластину для равномерного распределения нагрузки). Если пол сделан из легковоспламеняющихся материалов, обеспечьте соответствующую теплоизоляцию (РАССТОЯНИЯ ИСПОЛЬЗУЮТСЯ СОГЛАСНО РЕГИОНАЛЬНЫМ РЕГЛАМЕНТАМ).
- убедитесь, что в помещении, где предполагается монтаж агрегата, обеспечена достаточная вентиляция, обращая особое внимание на окна и двери с плотной изоляцией.
- убедитесь, что агрегат не устанавливается в помещениях, оснащённых системой вентиляционных каналов, вытяжными шкафами газовыми приборами типа В, тепловыми насосами и т.д. (см. **стандарт UNI 10683**).
- Убедитесь, что дымоход и трубы, к которым подсоединяется агрегат, пригодны для его эксплуатации. **КАТЕГОРИЧЕСКИ ЗАПРЕЩАЕТСЯ подключать несколько приборов к одному дымоходу.**
- Диаметр отверстия для подключения к дымоходу должен соответствовать диаметру дымовой трубы. Отверстие должно быть оснащено переходником и соединительной муфтой для подключения дымовой трубы.
- Во время монтажа обеспечьте достаточно свободного пространства для лёгкого доступа к агрегату и дымоходу для проведения очистки и технического обслуживания.



La NORDICA S.p.A. не несет ответственности за травмы пользователей или ущерб имуществу пользователей в результате некорректной эксплуатации системы. Также La NORDICA S.p.A. не несет ответственности за любые дефекты агрегата в результате несанкционированного вмешательства в его конструкцию без письменного разрешения, а также дефекты в результате использования неоригинальных запасных частей.

Специалист по чистке дымоходов должен быть проинформирован об установленном в доме агрегате для проверки правильности его подсоединения к дымоходу.

ПОЖАРНАЯ БЕЗОПАСНОСТЬ

При монтаже агрегата необходимо соблюдать следующие меры безопасности:

- Для обеспечения достаточной теплоизоляции соблюдайте минимальное безопасное расстояние между агрегатом и предметами из легковоспламеняющихся материалов (мебелью, деревянными покрытиями, тканями и т.д.) **См. Рисунок 4-А. Все безопасные расстояния указаны в паспортных данных агрегата, старайтесь использовать максимальные значения из таблицы для большей безопасности (см. ДЕКЛАРАЦИЮ О СООТВЕТСТВИИ).**
- Убедитесь, что в пределах теплового излучения агрегата, а также перед дверцей очага отсутствуют посторонние предметы из легковоспламеняющихся материалов, соблюдайте минимальное безопасное расстояние не менее **100 см** между агрегатом и такими предметами. Данное расстояние может быть сокращено до 40 см за счёт использования специальных защитных термостойких экранов.
- Если агрегат устанавливается на пол, изготовленный из легковоспламеняющихся материалов, необходимо предусмотреть огнеупорную защиту. **Полы из таких материалов, как мокет, паркет, пробка и т.д. должны быть покрыты слоем негорючего материала, например, керамики, камня, стекла, стали и т.д.** (площадь покрытия должна быть подобрана в соответствии с требованиями регионального законодательства). Основание должно иметь выступ как минимум на 50 см спереди с расчётом на безопасное открывание дверцы очага и 30 см - по бокам (см. **Рисунок 4 - В**).
- Убедитесь в отсутствии над агрегатом посторонних предметов из легковоспламеняющихся материалов, таких как полки и мебельные стенки.

Агрегат всегда должен работать исключительно со вставленным зольником. Твёрдые продукты сгорания (зола) должны быть собраны в герметичный, огнеупорный контейнер. Категорически запрещается использовать агрегат в помещениях, в которых содержатся горючие газы или пары (например, от клея для линолеума, бензина и т.д.). Категорически запрещается класть легковоспламеняющиеся материалы в непосредственной близости от агрегата.



В процессе эксплуатации агрегата выделяется тепло, вследствие чего его корпус, дверца, ручки, элементы управления, стекло, выхлопные трубы и даже фасад могут сильно нагреваться. Избегайте прямого контакта с горячими поверхностями агрегата, а при обращении с ними всегда используйте спецодежду и соответствующее защитное снаряжение (например, термозащитные перчатки). Данный агрегат не предназначен для использования детьми. Убедитесь, что дети осведомлены об опасности и не имеют свободного доступа к агрегату.

Всегда используйте только указанный для данного агрегата вид топлива. Запрещается использовать сырое топливо, в обратном случае это может привести к пожару в результате отложений неотработанных отходов в дымоходе.

В ЧРЕЗВЫЧАЙНОЙ СИТУАЦИИ

Если в дымоходе возник пожар:

- Закройте дверцу для загрузки топлива и дверцу зольного ящика.
- Полностью перекройте воздушные заслонки, прекратив подачу воздуха для горения.
- Чтобы устранить очаг возгорания воспользуйтесь огнетушителем (CO₂).
- Немедленно вызовите пожарную бригаду.



НЕ ТУШИТЕ ОГОНЬ ВОДОЙ.

После устранения возгорания обратитесь к квалифицированным специалистам для выявления трещин и повреждений дымохода.

(*) Предлагаемые значения являются ориентировочными и приведены для общего разъяснения. Размеры для данного агрегата в любом случае должны быть измерены и проверены в соответствии с общим методом расчета в UNI EN13384-1 или другим методом с доказанной эффективностью.

(**) Для тех зданий, в которых теплоизоляция не соответствует требованиям, указанным в настоящих инструкциях, объем отапливаемого помещения согласно потребляемой мощности на м³ составляет: в здании подходящего типа (30 ккал/ч х м³); в здании менее благоприятного типа (40 ккал/ч х м³); в здании неблагоприятного типа (50 ккал/ч х м³).

Благодаря теплоизоляции в соответствии с правилами энергосбережения, обеспечивается больший объем отапливаемого помещения согласно потребляемой мощности на м³. В случае временного обогрева с интервалами более 8 часов теплопроизводительность снижается примерно на 25%.

Заявленные технические характеристики приведены согласно результатам испытаний в соответствии с регламентом UNI EN ISO 17225-5 путем сжигания бука класса «A1» при влажности древесины менее 20%. При использовании другого вида древесины производительность агрегата может измениться, вследствие чего могут потребоваться дополнительные настройки его работы.

ТЕХНИЧЕСКОЕ ОПИСАНИЕ

Каминные печи La Nordica предназначены для периодического обогрева жилых помещений. В качестве топлива используются дрова. **Данный тип оборудования работает как агрегат периодического действия.**

Печь изготовлена из сырого и эмалированного чугуна.

Очаг полностью обшит чугунным листом. Открывается с обратной стороны. Благодаря регулируемым отверстиям сзади обеспечивается подача предварительно нагретого воздуха внутрь очага, что обеспечивает дополнительный дожиг, повышающий производительность и снижающий уровень выброса несгоревших газов. Внутри имеется вращающаяся извлекаемая решетка. Футеровка отражает тепловое излучение и повышает температуру внутри топочной камеры. Данный процесс в совокупности с потоками выхлопных газов обеспечивает оптимальное сгорание и повышает производительность печи

Очаг оборудован панорамной дверцей из керамического стекла (устойчивой к температуре до 700 °С). Дверца обеспечивает потрясающий вид на горящее пламя.

Кроме того, дверца выполняет функцию защиты от попадания искр и дыма в помещение.

Под дверцей очага находится выдвижной ящик для сбора золы с закрывающейся дверцей (

Обогрев помещения осуществляется путем теплового излучения: тепло излучается в помещение через панорамное стекло и внешние горячие поверхности печи (см. Главу «РАСЧЁТ ТЕПЛОТВОРНОЙ СПОСОБНОСТИ»).

ПРИНАДЛЕЖНОСТИ	POKER	GLOVE
	СЕРИЯ	СЕРИЯ

Печь оснащена регуляторами подачи воздуха на первичное горение и в систему дополнительного дожига, с помощью которых осуществляется управление процессом горения.

1А - ПОДАЧА ВОЗДУХА НА ПЕРВИЧНОЕ ГОРЕНИЕ

С помощью регулятора подачи воздуха на первичное горение, расположенного под дверцей очага, можно регулировать направление воздушного потока через зольный ящик и решетку в сторону топлива. Подача воздуха на первичное горение необходима для розжига. Для подачи воздуха на первичное горение необходимо потянуть регулятор до упора, пока отверстие не откроется полностью. Зольный ящик необходимо регулярно очищать, чтобы зола не препятствовала поступлению воздуха в

Воздух для первичного горения также необходим для поддержания пламени. Если переместить регулятор влево, отверстие закроется и горение замедлится. Если переместить регулятор вправо, отверстие откроется и горение будет более быстрым. Во время сжигания дров подача воздуха на первичное горение должна осуществляться недолго, в противном случае это приведёт к быстрому сжиганию дров и перегреву агрегата. (см. Главу «ИНСТРУКЦИЯ ПО ЭКСПЛУАТАЦИИ»).

2А - СИСТЕМА ДОПОЛНИТЕЛЬНОГО ДОЖИГА

Над дверцей очага располагается регулятор системы дополнительного дожига. Регулятор также должен быть открыт (затем перемещен вправо), особенно в случае сжигания дров, чтобы не сгоревший углерод не подвергался дожиганию (см. главу «ИНСТРУКЦИЯ ПО ЭКСПЛУАТАЦИИ»).

Настройка регуляторов подачи воздуха на первичное горение и в систему дополнительного дожига необходима для достижения номинальной теплотворной способности, как показано ниже:

	Часовой расход дров, кг/ч	ПОДАЧА ВОЗДУХА НА ПЕРВИЧНОЕ ГОРЕНИЕ	СИСТЕМА ДОПОЛНИТЕЛЬНОГО ДОЖИГА	РЕЖИМ ДЛИТЕЛЬНОГО ГОРЕНИЯ
CANDY	2			ПРЕДВАРИТЕЛЬНО ОТРЕГУЛИРОВАН
BRIGITTA	1,7	ОТВЕРСТИЕ ОТКРЫТО НА 1/4	ОТВЕРСТИЕ ОТКРЫТО	ПРЕДВАРИТЕЛЬНО ОТРЕГУЛИРОВАН

ДЫМОХОД

Основные требования для корректной работы дымохода:

- внутреннее сечение предпочтительно должно быть округлым;
- **дымоход должен быть теплоизолирован и влагонепроницаем, а также изготовлен из подходящих материалов, устойчивых к нагреву, продуктам сгорания и конденсации;**
- в дымоходе по всей длине не должно быть каких-либо сужений, а уклон отводов не должен превышать 45°;
- при наличии уже существующего дымохода в здании убедитесь, что он полностью очищен и подготовлен к эксплуатации;
- все участки дымохода должны быть доступны для осмотра;
- для очистки необходимо предусмотреть смотровые отверстия.
- придерживайтесь указанных в руководстве по эксплуатации технических характеристик;

Если дымоход имеет квадратное или прямоугольное сечение, внутренние края должны иметь округлую форму с радиусом не менее 20 мм.

Для прямоугольного сечения максимальное соотношение сторон должно быть $\leq 1,5$.

Чрезмерно малое сечение вызывает снижение тяги. Рекомендуемая минимальная высота составляет 4 м.

Следующие материалы **ЗАПРЕЩЕНЫ** и нарушают надлежащее функционирование агрегата: асбестоцемент, оцинкованная сталь, шероховатые и пористые внутренние поверхности. На Рисунке 1 показаны образцы дымоходов с описанием.



Для корректного монтажа соблюдайте сечение/длину дымохода, указанные в таблице технических характеристик. Если размеры отличаются от указанных в инструкциях, в любом случае соблюдайте размеры дымохода в соответствии с EN13384-1.

Тяга, создаваемая Вашим дымоходом, должна быть достаточной, но не слишком высокой.

Чрезмерно большая секция дымохода приводит к увеличению объема нагрева, и, следовательно, может вызвать затруднения при эксплуатации агрегата. Во избежание данного явления необходимо уплотнить дымоход по всей длине. Чрезмерно малое сечение вызывает снижение тяги.



ВНИМАНИЕ: При подсоединении агрегата к дымоходу, пожалуйста, следуйте требованиям стандарта UNI 10683 в отношении взаимодействия с легковоспламеняющимися материалами. **Дымоход должен находиться на максимальном безопасном расстоянии от легковоспламеняющихся или горючих материалов и защищён от любых возможных контактов с ними путём применения подходящей изоляции или достаточного воздушного пространства. КАТЕГОРИЧЕСКИ ЗАПРЕЩАЕТСЯ** прокладывать трубопроводы системы или воздуховоды внутри дымохода. Также запрещено создавать регулируемые или стационарные подключения к дымоходу других приборов (см. Главу «ПОДСОЕДИНЕНИЕ ЗАКРЫТОЙ КАМИННОЙ ТОПКИ ИЛИ ОТКРЫТОГО ОЧАГА К ДЫМОХОДУ»).

КОЛПАК ДЫМОВОЙ ТРУБЫ

Тяга дымохода зависит от пригодности колпака дымовой трубы.

Поэтому, если он был построен вручную, очень важно, чтобы выходная часть дымохода была вдвое больше его внутренней части (**Рисунок 2**).

Так как колпак дымовой трубы всегда должен располагаться над коньком крыши, он может подвергаться воздействию сильного ветра, поэтому он должен обеспечивать достаточную тягу даже в экстремальных погодных условиях (**Рисунок 3**).

Колпак дымовой трубы должен соответствовать следующим требованиям:

- Внутреннее сечение колпака должно соответствовать внутреннему сечению дымохода.
- Наружное сечение колпака должно быть вдвое больше внутреннего сечения дымохода.
- Колпак должен быть спроектирован таким образом, чтобы предотвратить попадание дождя, снега или посторонних предметов в дымоход.
- Колпак должен быть спроектирован таким образом, чтобы к нему обеспечивался легкий доступ для осмотра, технического обслуживания и очистки.

ПОДСОЕДИНЕНИЕ К ДЫМОХОДУ

Из соображений безопасности агрегаты с автоматическим закрытием дверцы (система типа №1) должны работать с закрытой дверцей печи (открывание дверцы допускается только для загрузки топлива или удаления золы). Агрегаты с неавтоматическим закрытием дверцы (система типа №2) должны быть подключены к собственному дымоходу. Эксплуатация агрегата с открытыми дверцами разрешена только под наблюдением.

Участок трубы для подсоединения агрегата к дымоходу должен быть прямым, коротким, слегка приподнятым и водонепроницаемым. Соединение должно выполняться с помощью достаточно прочных надёжных труб, соответствующих всем стандартам и правилам, предусмотренным действующим законодательством. Соединение должно быть абсолютно герметичным. Внутреннее сечение соединительной трубы должно соответствовать наружному диаметру дымоотводящего патрубка (DIN 1298).



ВНИМАНИЕ: При подсоединении агрегата к дымоходу, пожалуйста, следуйте требованиям стандарта UNI 10683 в отношении взаимодействия с легковоспламеняющимися материалами. Дымоход должен находиться на максимально безопасном расстоянии от легковоспламеняющихся или горючих материалов и защищён от любых возможных контактов с ними путём применения подходящей изоляции или достаточного воздушного пространства. **Минимальное безопасное расстояние составляет 25 см.**

Давление в дымовой трубе (ТЯГА) должно поддерживаться на уровне не менее 12 Па (1,2 мм водяного столба). Измерение всегда должно проводиться, когда агрегат горячий (по достижении номинальной теплотворной способности). Если давление превышает 17 Па, необходимо понизить его путём установки дополнительного регулятора тяги (воздушного клапана) на выхлопной трубе или в дымоходе в соответствии с правилами, предусмотренными действующим законодательством.



Для корректной работы агрегата важно, чтобы в месте его установки было достаточно воздуха для горения (см. Главу «ПОДАЧА СВЕЖЕГО ВОЗДУХА И ВЕНТИЛЯЦИЯ ПОМЕЩЕНИЯ»).

ПОДСОЕДИНЕНИЕ ЗАКРЫТОЙ КАМИННОЙ ТОПКИ ИЛИ ОТКРЫТОГО ОЧАГА К ДЫМОХОДУ

Дымоотводящий патрубок - это участок трубопровода, который соединяет агрегат с дымоходом. При подсоединении агрегата к дымоходу соблюдайте следующие простые, но чрезвычайно важные правила:

- Категорически запрещается использовать дымоотводящий патрубок с диаметром меньше диаметра хомута выхлопной трубы, поставляемого с агрегатом;
- Каждый метр горизонтального участка дымоотводящего патрубка вызывает небольшую потерю напора, которая при необходимости должна быть компенсирована путём соответствующего подъема дымохода;
- Горизонтальный участок дымоотводящего патрубка не должен превышать 2 м (согласно требованиям стандарта UNI 10683);
- Каждый изгиб дымоотводящего патрубка слегка уменьшает тягу, которая при необходимости должна быть компенсирована путем соответствующего подъема дымохода;
- Согласно требованиям стандарта UNI 10683 (ИТАЛИЯ), категорически запрещается более двух изгибов или отводов дымоотводящего патрубка, включая вход в дымоход.

Если пользователь желает подключить к дымоходу камин или открытый очаг, необходимо надёжно изолировать участок под соединением дымоотводящего патрубка (**Рисунок 5 – А**).

Если габаритные размеры дымохода слишком велики (например, 30x40 см или 40x50 см), необходимо проложить внутри него гильзу из нержавеющей стали диаметром не менее 200 мм (**Рисунок 5 – В**). При этом необходимо уплотнить зазоры между гильзой и внутренней стенкой дымохода в участке под вытяжным колпаком (**Рисунок 5 – С**).

ПОДАЧА СВЕЖЕГО ВОЗДУХА И ВЕНТИЛЯЦИЯ ПОМЕЩЕНИЯ

Поскольку в агрегат осуществляется подача воздуха на горение из помещения, в котором он установлен, необходимо **В ОБЯЗАТЕЛЬНОМ ПОРЯДКЕ** обеспечить регулярную вентиляцию помещения так, чтобы в агрегат поступало достаточное количество воздуха. В помещениях, где окна и двери герметично закрыты (например, в пассивных домах), подача свежего воздуха существенно ограничена, что является причиной недостаточной тяги в дымоходе и, как следствие, ставит под угрозу безопасность и здоровье пользователя.

Для надлежащего функционирования агрегата необходимо **В ОБЯЗАТЕЛЬНОМ ПОРЯДКЕ** обеспечить достаточное количество воздуха на горение и регулярно осуществлять подачу свежего воздуха в помещение.

В связи с этим необходимо установить вентиляционные отверстия, через которые будет осуществляться подача наружного воздуха в помещение, а также будет обеспечена регулярная циркуляция воздуха на горение, даже когда двери и окна закрыты.

Воздухозаборники должны соответствовать следующим требованиям:

- они должны быть защищены решёткой, металлической сеткой и т.д., но без уменьшения пропускной способности проема;
- они должны быть выполнены таким образом, чтобы можно было беспрепятственно осуществлять работы по техническому обслуживанию;
- они должны располагаться таким образом, чтобы посторонние предметы не загромождали их и не попадали внутрь;
- если в помещении установлены вытяжные шкафы, убедитесь, что они не работают одновременно с агрегатом, так как это может привести к нарушению тяги в дымоходе, вследствие чего дым может попасть в помещение даже при закрытой дверце камина.

Подача свежего воздуха возможна также из смежных помещений при условии, что в них есть источник наружного воздуха (кроме, помещений, где хранятся легковоспламеняющиеся материалы, гаражей, ванных комнат, спален и т.д.).

Вентиляция считается достаточной, если комната оборудована воздухозаборниками в соответствии с таблицей:

Тип оборудования	Эталонный стандарт	Соотношение между свободным сечением воздухозаборного отверстия и диаметром выхода дымовых газов	Минимальное свободное сечение воздухозаборного отверстия
Камин	UNI EN 13229	50%	200 см ²
Печь	UNI EN 13240	50%	100 см ²
Кухонная плита	UNI EN 12815	50%	100 см ²



Монтаж агрегата в помещениях с пожароопасностью категорически запрещен. Монтаж агрегата в жилых помещениях, где перепад между атмосферным давлением и давлением в помещении превышает 4 Па, должен осуществляться согласно стандарту UNI10683.

Монтаж агрегата должен осуществляться в соответствии с действующими государственными или муниципальными нормативными актами, предусмотренными законодательством той страны, на территории которой предполагается проведение всех вышеуказанных процедур.

РЕКОМЕНДАЦИИ ПО ПОДБОРУ ДЫМОХОДА

В данном агрегате в качестве топлива используются древесные дрова. Используйте дрова исключительно из сухой древесины (максимальный уровень влажности в ней не должен превышать 20%). Максимальное количество дров для загрузки – 3 шт. Дрова должны иметь длину 20-30 см и максимальную окружность 30-35 см.

С особой осторожностью следует использовать в качестве топлива прессованный брус, поскольку он имеет очень высокую теплотворную способность, что может привести к перегреву и, как следствие, поломке агрегата.

Используемые дрова должны иметь влажность не более 20%. Хранить их необходимо только в сухом месте. Влажная древесина горит гораздо медленнее, так как для испарения содержащейся в ней влаги необходимо большее количество энергии. Кроме того, существенным недостатком такой древесины является конденсация влаги при понижении температуры, что приводит к значительным отложениям сажи в очаге и дымоходе, представляя угрозу безопасности.

Свежая древесина содержит около 60% воды (H₂O), поэтому она не подходит для сжигания.

Прежде чем использовать такую древесину, её необходимо тщательно просушить и для этого поместить в сухое и проветриваемое место (например, под кровлей) как минимум на два года.

Категорически запрещается использовать в качестве топлива следующие материалы: углерод, опилки, стружки, влажную древесину или древесину, обработанную лакокрасочным покрытием, пластиковые материалы. В противном случае гарантия на данный агрегат будет недействительна.

Бумагу или картон можно использовать только для розжига.

КАТЕГОРИЧЕСКИ ЗАПРЕЩАЕТСЯ сжигать любые виды отходов в данном агрегате, в противном случае это может привести к поломке агрегата или дымохода, а также ущербу здоровью пользователей и загрязнению окружающей среды.

Используя дрова, следует учитывать, что данный вид топлива не обеспечивает непрерывный обогрев помещения в течение продолжительного времени, поэтому отопление на протяжении всей ночи невозможно.

Разновидность древесины	кг/м ³	кВт.ч/кг влажность 20%
Бук	750	4,0
Дуб	900	4,2
Вяз	640	4,1
Тополь	470	4,1
Лиственница*	660	4,4
Ель*	450	4,5
Сосна обыкновенная*	550	4,4

*СМОЛИСТАЯ ДРЕВЕСИНА НЕ ПОДХОДИТ ДЛЯ ГОРЕНИЯ



ВНИМАНИЕ: продолжительное и постоянное использование ароматной древесины (эвкалипта, мирта и т. д.) приводит к быстрому износу и расколу чугунных частей агрегата.

Заявленные технические характеристики приведены согласно результатам испытаний в соответствии с регламентом UNI EN ISO 17225-5 путем сжигания бука класса «A1» при влажности древесины менее 20%. При использовании другого вида древесины производительность агрегата может измениться, вследствие чего могут потребоваться дополнительные настройки его работы.

РОЗЖИГ



ПРЕДУПРЕЖДЕНИЕ: после первого розжига вы можете почувствовать неприятный запах (в результате высыхания клея, используемого в арматуре или краске), который через некоторое время исчезает. **В любом случае в помещении должна быть обеспечена хорошая вентиляция.**

При первом розжиге мы рекомендуем загрузить минимальное количество топлива, постепенно увеличивая его количество и плавно повышая тем самым теплотворную способность агрегата.

КАТЕГОРИЧЕСКИ ЗАПРЕЩАЕТСЯ использовать для розжига какие-либо жидкие вещества, такие как спирт, бензин, масло и т.п.

Категорически запрещается использовать агрегат, если в помещении содержатся легко воспламеняющиеся газы.

Для первого розжига в агрегатах, обработанных лакокрасочным покрытием под воздействием высоких температур, ознакомьтесь со следующей информацией:

- такие агрегаты выполнены из неоднородных материалов: чугуна, стали, огнеупорного материала и майолики;
- корпус агрегата может нагреваться неравномерно в диапазоне от 300 °С до 500 °С;
- на протяжении срока службы агрегат подвергается воздействию чередующихся циклов розжига и тушения огня в течение дня, а также интенсивной эксплуатации и абсолютного простоя при смене сезона;
- прежде чем материалы и краска окончательно осядут, агрегат должен пройти несколько циклов включения-выключения;
- для первого розжига характерно выделение запаха раскалённого металла, а также влажной краски.
- Несмотря на то, что краска во время изготовления выдерживается в течение нескольких часов при температуре 250 °С, тем не менее для полного оседания на металлических поверхностях необходим её многократный прогрев до 350 °С.

В связи с вышеуказанными пунктами крайне важно во время розжига выполнить следующие требования:

1. Убедитесь, что помещение, где установлен агрегат, регулярно проветривается.
2. Во время первых запусков не перегружайте топочную камеру (загружайте топливо в количестве, составляющем примерно половину от значения, указанного в инструкции по эксплуатации) и оставьте агрегат непрерывно включенным в течение не менее 6-10 часов. При этом убедитесь, что регуляторы подачи воздуха открыты на меньший угол, чем указано в руководстве по эксплуатации.
3. Повторите действия, описанные в предыдущем пункте, по крайней мере 4-5 или более раз.
4. Далее постепенно увеличивайте количество загружаемого топлива (в любом случае соблюдая максимально допустимое количество дров, указанное в руководстве по монтажу) и старайтесь сохранять минимальный интервал между циклами включения-выключения во избежание частых запусков агрегата.
5. **Во время первых запусков категорически запрещаются любые контакты с агрегатом, в частности, с его эмалированными поверхностями. Во избежание травм ни в коем случае не прикасайтесь к корпусу агрегата во время нагрева.**
6. После завершения ввода в эксплуатацию можно использовать агрегат в штатном режиме согласно инструкции по эксплуатации.

Для розжига рекомендуется использовать мелкие сухие прутья с бумагой или другими специализированными средствами по разведению огня.

Отверстия для подачи воздуха (на первичное горение и в систему дополнительного дожига) должны быть открыты (для этого необходимо открыть воздушные заслонки и дроссельный клапан, размещённый на дымоотводящем патрубке). Как только огонь будет разведён, можно постепенно добавить топливо и отрегулировать подачу воздуха на горение в соответствии с инструкциями, описанными в Главе «ТЕХНИЧЕСКОЕ ОПИСАНИЕ».

На этапе розжига категорически запрещается оставлять агрегат без присмотра.



Категорически запрещается загружать чрезмерное количество топлива в агрегат (см. Таблицу гл. «ТЕХНИЧЕСКОЕ ОПИСАНИЕ», параметр «Часовой расход дров»). Чрезмерное количество топлива и воздуха для горения может привести к перегреву и, следовательно, к поломке агрегата. **Гарантия не распространяется на повреждения, вызванные перегревом оборудования.**

СХЕМА РОЗЖИГА, МИНИМИЗИРУЮЩАЯ УРОВЕНЬ ВЫБРОСОВ УГЛЕКИСЛОГО ГАЗА (CO₂) В АТМОСФЕРУ

Бездымное горение - это способ розжига, способный значительно снизить выброс вредных веществ. Древесина сгорает постепенно сверху вниз, поэтому процесс горения происходит медленнее и его удобнее контролировать. Газы подвергаются воздействию высоких температур и таким образом практически полностью сгорают.

Поместите дрова в очаг на определенном расстоянии друг от друга. Снизу расположите дрова покрупнее, а самые маленькие положите сверху или вертикально, если это позволяют форма и размер топочной камеры. Комплект для розжига должен располагаться на самом вершине дров, причём самый первый брус должен лежать горизонтально под прямым углом к дровам КОМПЛЕКТ ДЛЯ РОЗЖИГА. Данный комплект предназначен для использования в качестве альтернативы бумаге или картону.

Подготовьте четыре бруска длиной 20 см с поперечным сечением 3 x 3 см. Поместите их на самый верх скопленных дров в горизонтальном положении перпендикулярно друг другу, как показано на рисунке. Поместите фитиль для розжига (например, древесное волокно, пропитанное воском) в самом центре скопленных брусков. Разведите огонь с помощью спичек. При необходимости вместо брусков можно использовать более тонкие прутья, но уже в большем количестве.

Клапан на дымоотводящем патрубке и регулятор подачи воздуха на горение должны быть открытыми.

После того, как огонь будет разведён, оставьте регулятор подачи воздуха на горение открытым в положении, указанном в инструкциях Главы «ТЕХНИЧЕСКОЕ ОПИСАНИЕ».

ТОПЛИВО	ПОДАЧА ВОЗДУХА НА ПЕРВИЧНОЕ ГОРЕНИЕ	СИСТЕМА ДОПОЛНИТЕЛЬНОГО ДОЖИГА	РЕЖИМ ДЛИТЕЛЬНОГО ГОРЕНИЯ
Дрова	ОТВЕРСТИЕ ЗАКРЫТО	1/2 ОТВЕРСТИЕ ОТКРЫТО	ПРЕДВАРИТЕЛЬНО ОТРЕГУЛИРОВАН

ВАЖНАЯ ИНФОРМАЦИЯ:

- после полной загрузки очага не добавляйте дополнительное количество дров до следующей полной загрузки;
- не пытайтесь потушить огонь, закрыв воздухозаборники;
- регулярно производите очистку дымохода, что значительно снизит выбросы вредных веществ в атмосферу.
- Данные инструкции предоставляются при поддержке ENERGIA Legno SVIZZERA www.energia-legno.ch

ИНСТРУКЦИЯ ПО ЭКСПЛУАТАЦИИ

Установив регуляторы подачи воздуха на горение в правильное положение, загрузите в очаг необходимое количество дров в соответствии с часовым расходом топлива, указанным в паспортных данных агрегата. Категорически запрещается загружать чрезмерное количество топлива, в противном случае это может привести к неисправностям и деформации частей агрегата вследствие его перегрева (см. Главу «ТЕХНИЧЕСКОЕ ОПИСАНИЕ»). **Агрегат всегда должен работать с закрытой дверцей во избежание перегрева и, как следствие, повреждений. Несоблюдение данного правила аннулирует действие гарантии.** Из соображений безопасности агрегаты с системой типа №1 должны работать с закрытой дверцей печи (открывание дверцы допускается только для загрузки топлива или удаления золы). Агрегаты с системой типа №2 должны быть подключены к собственному дымоходу. Эксплуатация агрегата с открытыми дверцами разрешена только под наблюдением.



ВАЖНАЯ ИНФОРМАЦИЯ: Из соображений безопасности дверцу очага можно открывать только для загрузки топлива. Следите, чтобы она всегда была закрыта, даже после отключения агрегата.

Теплоотдачу очага можно регулировать с помощью регуляторов, расположенных на фронтальной стороне агрегата. Они должны быть открыты в соответствии с теплотворной способностью. Оптимальный процесс горения (с минимальными выбросами) достигается, когда при загрузке древесины большая часть воздуха, подаваемая на горение, проходит через систему дополнительного дожига.

Категорически запрещается загружать чрезмерное количество топлива в агрегат (см. Таблицу гл. «ТЕХНИЧЕСКОЕ ОПИСАНИЕ», параметр «Часовой расход дров»). Чрезмерное количество топлива и воздуха для горения может привести к перегреву и, следовательно, к поломке агрегата. **Агрегат всегда должен работать с закрытой дверцей во избежание перегрева и, как следствие, повреждений. Несоблюдение данного правила аннулирует действие гарантии.**

Настройка регуляторов подачи воздуха на первичное горение и в систему дополнительного дожига необходима для достижения номинальной теплотворной способности и для поддержания тяги в дымоходе на уровне 12 Па (1,2 мм водяного столба): см. Главу «ТЕХНИЧЕСКОЕ ОПИСАНИЕ». **Данный тип оборудования работает как агрегат периодического действия.**

Помимо регулировки подачи воздуха на горение, интенсивность горения и, следовательно, тепловые характеристики агрегата зависят от тяги в дымоходе. Хорошая тяга в дымоходе требует постоянного контроля подачи воздуха на горение, в то время как плохая тяга свидетельствует о необходимости более точной регулировки подачи воздуха на горение.

Для проверки эффективности процесса горения изучите цвет дыма, выходящего из дымохода.

Белый цвет дыма свидетельствует о том, что агрегат некорректно отрегулирован или дрова слишком влажные; серый или черный цвет дыма указывает на то, что для процесса горения не хватает воздуха (необходимо большее количество воздуха для подачи в систему дополнительного дожига).



ПРЕДУПРЕЖДЕНИЕ: Добавление топлива в топочную камеру на тлеющие угли при отсутствии огня может образоваться значительное количество дыма. В результате, может образоваться взрывоопасная смесь газа и воздуха, а в крайних случаях может произойти взрыв. Из соображений безопасности рекомендуется выполнить повторно процедуру розжига с использованием небольших сухих прутьев.

ИНСТРУКЦИЯ ПО ЭКСПЛУАТАЦИИ ДУХОВОГО ШКАФА (ПРИ НАЛИЧИИ)

Воздух, используемый в процессе горения, может применяться в духовом шкафу для приготовления пищи. Производительность духового шкафа напрямую зависит от чистоты дымохода и дымоотводящего патрубка. Нижний уровень духового шкафа предназначен для готовки крупных блюд (жаркое, пироги и т.д.). Средний уровень предназначен для блюд среднего размера (таких как лепешки, печенье и т.д.). Верхний уровень можно использовать для подогрева или приготовления блюд на гриле. Противень, а также хромированную решётку можно устанавливать на разных уровнях духового шкафа (см. Главу «ТЕХНИЧЕСКОЕ ОПИСАНИЕ», пункт «АКСЕССУАРЫ»).

При приготовлении пищи из продуктов с высокой влажностью, например, кексов с фруктами или самих фруктов, происходит выпаривание влаги. Поэтому капли водяного пара могут обильно оседать на поверхности дверцы сверху и по бокам. Это стандартное физическое явление. Для снижения конденсации можно ненадолго слегка приоткрывать дверцу, выпуская пар из рабочего отсека (1-2 раза и более в случае длительного времени приготовления).

ЭКСПЛУАТАЦИЯ В МЕЖСЕЗОННЫЙ ПЕРИОД

В межсезонные периоды возможны резкие перепады температуры наружного воздуха. Они могут привести к нарушению тяги в дымоходе, в результате чего возможно неполное выведение отработавших газов из системы. Об этом может свидетельствовать запах гари. В этом случае необходимо чаще встряхивать решётку и увеличить подачу воздуха на горение. Далее необходимо загрузить уменьшенное количество топлива, чтобы ускорить процесс горения (увеличить пламя) и, таким образом, стабилизировать тягу. После восстановления тяги убедитесь, что все смотровые отверстия закрыты, а подсоединения к дымоходу герметичны. Если Вы не уверены, что агрегат надёжно и герметично подсоединён к дымоходу, немедленно прекратите его эксплуатацию и обратитесь за помощью к квалифицированным специалистам.

ТЕХНИЧЕСКОЕ ОБСЛУЖИВАНИЕ И ПРОФИЛАКТИКА

Проводите осмотр и очистку внешнего воздухозаборника не менее одного раза в год. Дымоход должен регулярно очищаться квалифицированным специалистом по чистке дымоходов. Специалист по чистке дымоходов должен быть проинформирован об установленном в доме агрегате для проверки правильности его подсоединения к дымоходу и обеспечения необходимой вентиляции помещения.



ВАЖНАЯ ИНФОРМАЦИЯ: ЛЮБОЕ ОБРАЩЕНИЕ С АГРЕГАТОМ ДОПУСКАЕТСЯ ТОЛЬКО ПОСЛЕ ПОЛНОГО ОСТЫВАНИЯ ВСЕХ ЕГО ПОВЕРХНОСТЕЙ И ЧАСТЕЙ. Используйте только оригинальные запасные части, одобренные и поставленные компанией **La NORDICA S.p.A.** По вопросам приобретения запасных частей просим обращаться к Вашему местному авторизованному дилеру. **КАТЕГОРИЧЕСКИ ЗАПРЕЩАЕТСЯ ВНОСИТЬ ИЗМЕНЕНИЯ В КОНСТРУКЦИЮ АГРЕГАТА!!!**

ОЧИСТКА СТЕКЛА

Благодаря подаче воздуха в систему дополнительного дожига через специальное отверстие концентрация загрязнений на стеклянной дверце значительно сокращается. Тем не менее, при использовании твёрдых видов топлива (в частности, влажной древесины) загрязнений практически невозможно избежать – это является естественным результатом работы агрегата и, следовательно, не является дефектом.



ВАЖНАЯ ИНФОРМАЦИЯ: Очистка смотрового стекла допускается только после полного остывания всех поверхностей и частей агрегата во избежание повреждений и даже взрыва. Для очистки можно использовать специальные средства для чистки стёкол. Чтобы натереть стекло до блеска, можно также использовать влажный газетный клочок, обмокнув его в золу. **Категорически запрещается для очистки стекла очага использовать ткани, абразивные или химически агрессивные средства.**

На оптимальное функционирование агрегата, а, следовательно, и чистоту стекла оказывают непосредственное воздействие такие факторы, как правильный розжиг, подходящий вид топлива в необходимом количестве, корректное положение регулятора подачи воздуха в систему дополнительного дожига, хорошая тяга в дымоходе и наличие достаточного воздуха для горения.



ПОВРЕЖДЕНИЕ СТЕКЛА: Учитывая, что стеклокерамические стекла выдерживают тепловой удар до 750 °С, их повреждение может быть вызвано только механическими ударами (например, в результате чрезмерного захлопывания дверцы и т.д.). В связи с этим гарантия не распространяется на замену стекла в результате повреждения.

УДАЛЕНИЕ ЗОЛЫ

Агрегат оснащён решёткой и ящиком для сбора золы

Рекомендуется периодически очищать зольный ящик и избегать его полного заполнения, чтобы не перегреть решетку. Кроме того, рекомендуется всегда оставлять слой пепла 3-4 см в очаге.



ОСТОРОЖНО: Зола, удаляемая из очага, должна храниться в контейнере, изготовленном из огнеупорного материала и снабженном воздухопроницаемой крышкой. Контейнер должен быть помещен на огнеупорный пол на безопасном расстоянии от легковоспламеняющихся материалов.

ОЧИСТКА ДЫМОХОДА

На оптимальное функционирование агрегата оказывают непосредственное воздействие такие факторы, как правильный розжиг, подходящий вид топлива в необходимом количестве, корректное положение регулятора подачи воздуха в систему дополнительного дожига, хорошая тяга в дымоходе и наличие достаточного воздуха для горения.

Комплексную очистку агрегата необходимо проводить не менее одного раза в год или при первой необходимости (например, в случае некорректной работы и низкой производительности). Чрезмерная концентрация сажи может вызвать проблемы при дымоотведении и, как следствие, стать причиной возгорания в дымоходе.



Очистка допускается только после полного остывания всех поверхностей и частей агрегата. Очистка дымохода должна осуществляться исключительно квалифицированным специалистом по чистке дымоходов. Специалист по чистке дымоходов должен быть проинформирован об установленном в доме агрегате для проверки наличия отложений твёрдых продуктов сгорания в дымоходе, правильности подсоединения агрегата к дымоходу и обеспечения необходимой вентиляции помещения.)

Во время очистки необходимо извлечь зольный ящик, решетку и дымовые дефлекторы из агрегата, чтобы облегчить удаление сажи. Дефлекторы легко извлекаются, поскольку не зафиксированы винтами. Как только очистка будет выполнена, поместите все части агрегата обратно в исходное положение



ОСТОРОЖНО: Отсутствие дефлекторов вызывает сильную обратную тягу, слишком быстрое сгорание, чрезмерный расход топлива и связанный с этим перегрев агрегата.

СЕЗОННОЕ ОТКЛЮЧЕНИЕ

После очистки очага, дымохода и вытяжного колпака от пепла и прочих продуктов сгорания закройте дверцу очага и регуляторы подачи воздуха; при отсоединении агрегата от дымохода необходимо перекрыть соответствующий вход в дымоход, чтобы при наличии других приборов, подключенных к тому же дымоходу, обеспечить их работу.

Мы рекомендуем проводить очистку дымохода не менее одного раза в год. Также необходимо регулярно проверять фактическое состояние уплотнителей. Если уплотнители отсутствуют или пришли в негодность, производительность агрегата может существенно снизиться! В этом случае уплотнители должны быть обязательно заменены на новые.

При наличии сырости в помещении, где установлен агрегат, мы рекомендуем поместить в очаг абсорбирующие соли.



Если Вы хотите надолго сохранить эстетический вид плиты, важно защитить ее внутренние стенки сырым чугуном, покрытым нейтральным вазелином.

МАЙОЛИКА (ПРИ НАЛИЧИИ)

Печи **La NORDICA S.p.A.** оснащены майоликовой плиткой, которая является предметом ручной работы высочайшего качества. Поскольку майоликовая плитка полностью выполняется вручную, в ней могут появиться различные трещины, крапинки и тени, которые являются естественными особенностями материала и подчёркивают его ценность. Эмаль и майолика в соответствии с коэффициентом расширения могут образовывать микротрещины, что является нормой и признаком подлинности материала.



Как следствие, данный вид отделки ввиду своей специфичности требует особого ухода. Поэтому в процессе очистки всегда используйте только мягкую сухую ткань **без воды или моющих средств, так как последние способны повредить отделку.**

ИЗДЕЛИЯ ИЗ НАТУРАЛЬНОГО КАМНЯ (ПРИ НАЛИЧИИ)

Натуральный камень необходимо очищать очень тонкой абразивной бумагой или абразивной губкой. **КАТЕГОРИЧЕСКИ ЗАПРЕЩАЕТСЯ** использовать чистящие средства или жидкости.

ЛАКИРОВАННЫЕ ИЗДЕЛИЯ (ПРИ НАЛИЧИИ)

После нескольких лет эксплуатации агрегата лакированные детали могут изменить цвет, что является нормой. Это связано с широким температурным диапазоном, которому подвергается агрегат во время эксплуатации, а также с естественным износом лака.



ВНИМАНИЕ: Перед нанесением нового слоя лака тщательно очистите поверхность от загрязнений.

ЭМАЛИРОВАННЫЕ ИЗДЕЛИЯ (ПРИ НАЛИЧИИ)

Для очистки эмалированных поверхностей используйте мыльный раствор или мягкие моющие средства. Категорически запрещается для очистки использовать агрессивные или химически абразивные средства.



После очистки **КАТЕГОРИЧЕСКИ ЗАПРЕЩАЕТСЯ** оставлять мыльный раствор или моющее средство на поверхности, немедленно смойте их. **КАТЕГОРИЧЕСКИ ЗАПРЕЩАЕТСЯ** использовать наждачную бумагу или стальную шерсть для полировки поверхностей.

ХРОМИРОВАННЫЕ ИЗДЕЛИЯ (ПРИ НАЛИЧИИ)

Если части агрегата приобретают голубоватый цвет из-за перегрева, это можно решить с помощью подходящего средства для очистки. **КАТЕГОРИЧЕСКИ ЗАПРЕЩАЕТСЯ** использовать абразивы или растворители.

РАСЧЁТ ТЕПЛОТВОРНОЙ СПОСОБНОСТИ

Не существует общего правила для правильного расчета номинальной теплотворной способности. Номинальная теплотворная способность зависит не только от обогреваемого пространства, но и в значительной степени от изоляции помещения. В среднем теплотворная способность, необходимая для обогрева герметичного помещения, составляет 30 ккал/ч на м³ (при температуре наружного воздуха 0 °С).

Учитывая, что 1 кВт соответствует 860 ккал/ч, в качестве номинального можно принять значение 35 Вт/м³.

Пример: Необходим обогрев комнаты в изолированной квартире. Объем отапливаемого помещения составляет 150 м³ (10 x 6 x 2,5 м). В данном случае требуется номинальная теплотворная способность 150 м³ x 35 Вт/м³ = 5250 Вт или 5,25 кВт. Поэтому для основного отопления достаточно агрегата мощностью 8 кВт.

Топливо	Ед. изме-ния	Приблизительная теплотворная способность		Требуемое количество по отношению к 1 кг сухой древесины
		ккал/ч	кВт	
Сухие дрова (влажность 15%)	кг	3600	4.2	1,00
Сухие дрова (влажность 50%)	кг	1850	2.2	1,95
Деревянный брус	кг	4000	5.0	0,84
Брикетирующий бурый уголь	кг	4800	5.6	0,75
Антрацит	кг	7700	8.9	0,47
Каменноугольный кокс	кг	6780	7.9	0,53
Природный газ	м ³	7800	9.1	0,46
Нафта	л	8500	9.9	0,42
Электроэнергия	кВт/ч	860	1.0	4,19

ГАРАНТИЙНЫЕ УСЛОВИЯ

1. На продукцию La Nordica S.p.A. в Европейском сообществе предоставляется гарантия в течение 24 месяцев с даты покупки.

Покупка должна быть подтверждена действительным фискальным документом, выданным продавцом (квитанцией, счет-фактурой или транспортным документом), в котором указан приобретенный продукт, дата его покупки и/или доставки.

Предупреждение: Настоящая гарантия не заменяет гарантию, регулируемую европейским законодательством о правах потребителей.

Стандартная гарантия имеет силу только на территории Италии и тех стран Европейского сообщества, где действуют Авторизованные центры технической помощи (см. Веб-сайт www.lanordica-extraflame.com). Она также ограничена государством проживания покупателя, которое должно совпадать с зарегистрированным офисом лица, осуществляющего продажу продукции La Nordica SpA. Данные правила не распространяются на продукцию, приобретенную в коммерческих, предпринимательских или профессиональных целях. В этих случаях гарантия на продукцию будет ограничена периодом 12 месяцев с даты покупки.

ИТАЛЬЯНСКАЯ ГАРАНТИЯ

В случае обнаружения неисправности агрегата:

Изучите руководство по эксплуатации для проверки, может ли обнаруженная неисправность быть устранена с помощью правильного использования агрегата. Убедитесь, что неисправность включена в те, на которые распространяется гарантия; в противном случае покупатель несёт ответственность за расходы на техническое обслуживание. При обращении в службу поддержки в авторизованный центр будьте готовы предоставить следующую информацию: - тип неисправности - модель агрегата - полный адрес - номер телефона

ЕВРОПЕЙСКАЯ ГАРАНТИЯ

В случае обнаружения неисправности агрегата:

Изучите руководство по эксплуатации для проверки, может ли обнаруженная неисправность быть устранена с помощью правильного использования агрегата. Убедитесь, что неисправность включена в те, на которые распространяется гарантия; в противном случае покупатель несёт ответственность за расходы на техническое обслуживание. При обращении в службу поддержки в авторизованный центр будьте готовы предоставить следующую информацию: - тип неисправности - модель агрегата - полный адрес - номер телефона

Если неисправность возникает в первый месяц срока службы агрегата, покупатель имеет право на бесплатный ремонт агрегата.

Если неисправность возникает в период со второго по двадцать четвертый месяц, покупатель несёт ответственность за расходы на вызов специалистов, а продавец несёт ответственность за расходы на рабочую силу и любые использованные запасные части.

2. Гарантия будет считаться недействительной, если неисправность связана с внешними обстоятельствами и/или условиями, такими как, помимо прочего, низкая производительность системы; неправильный монтаж и/или техническое обслуживание со стороны некомпетентных специалистов, не имеющих должной квалификации, предусмотренной законодательством страны проживания покупателя; небрежное обращение с агрегатом; невыполнение во время эксплуатации и технического обслуживания агрегата требований, описанных в руководстве по эксплуатации, являющемся частью договора купли-продажи. Гарантия не распространяется на повреждения агрегата, не связанные с производственными дефектами. Аналогичным образом исключаются дефекты, связанные с некорректной работой дымохода согласно действующему в стране законодательству на момент покупки. К другим исключениям относятся все дефекты агрегата, вызванные небрежным обращением, случайной поломкой и/или повреждениями во время транспортировки (царапины, вмятины и т.д.), несанкционированным вмешательством в конструкцию агрегата неавторизованными некомпетентными специалистами, не имеющими должной квалификации, а также дальнейшим ущербом в результате попыток покупателя самостоятельно устранить первоначальные дефекты.

Гарантия не распространяется на следующие расходные материалы: прокладки, керамические или закаленные стекла, чугунные решетки или покрытия, огнеупорные материалы (например, Nordiker или другие), окрашенные, хромированные или золотые детали, изделия из майолики, ручки, топливник и связанные с ним компоненты.

Гарантия не распространяется на теплообменники линейки Idro, если они не были обеспечены защитой от образования конденсата, обеспечивающей температуру нагнетания не менее 55 °C. Гарантия не распространяется на все внешние детали, с которыми покупатель непосредственно обращается во время эксплуатации и/или технического обслуживания или которые могут быть подвержены износу и/или коррозии, а также появлению пятен на стальной поверхности в результате использования агрессивных моющих средств.

Покупатель несёт полную ответственность за любые расходы на ремонт и техническое обслуживание агрегата при обнаружении неисправностей, не подтвержденных авторизованным специалистом во время проверки.

3. Если агрегат не поддаётся восстановлению путем ремонта, он или его части подлежат замене, при этом сроки и условия гарантии будут такими же, как на момент покупки агрегата.

4. La Nordica SpA не несёт ответственность за травмы или ущерб, нанесённые прямо или косвенно людям, животным и имуществу в результате несоблюдения инструкций, содержащихся в соответствующем руководстве по эксплуатации (доступного для скачивания на Веб-сайте компании), и предупреждений относительно безопасности во время монтажа, эксплуатации и технического обслуживания агрегата.

5. Гарантия не распространяется на регулировку и/или настройку агрегата, связанную с подбором топлива и иными причинами.

6. В случае ремонта или замены агрегата в одном из авторизованных центров технической поддержки, указанном компанией La Nordica S.p.A., транспортировка будет бесплатной. Если специалист может отремонтировать агрегат по месту жительства покупателя, в случае отказа последнего доставка в мастерскую и обратно будут оплачиваться покупателем.

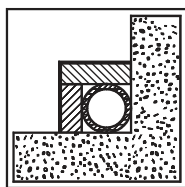
7. По истечении 24 месяцев срок действия гарантии заканчивается, и покупатель несёт полную ответственность за расходы на ремонт и техническое обслуживание агрегата.

8. Право на рассмотрение дел по всем вопросам, связанным с данным агрегатом, предоставляется суду исключительной юрисдикции по адресу зарегистрированного офиса La Nordica S.p.A. – (Виченца – Италия).

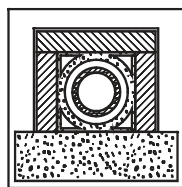
ДОПОЛНИТЕЛЬНЫЕ МЕРЫ ПРЕДОСТОРОЖНОСТИ

- Используйте только рекомендованное производителем топливо. Агрегат не должен использоваться для сжигания бытовых отходов.
- Не используйте агрегат в качестве опоры или несущей конструкции.
- Не сушите белье на агрегате. Во избежание пожара или повреждения поверхностей агрегата любая одежда или аналогичные предметы должны храниться на достаточном расстоянии от агрегата.
- Пользователь несет полную ответственность за любое неправильное использование агрегата. Производитель не несет гражданской или уголовной ответственности за любой ущерб, нанесённый пользователю в результате неправильного использования агрегата.
- Несанкционированное вмешательство любого характера или замена запасных частей агрегата неоригинальными деталями может поставить под угрозу безопасность пользователя. В данном случае производитель не несет гражданской или уголовной ответственности за любой ущерб, нанесённый пользователю в результате таких нарушений.
- В процессе эксплуатации агрегата выделяется тепло, вследствие чего его корпус, дверца, ручки, элементы управления, стекло, выхлопные трубы и даже фасад могут сильно нагреваться. Избегайте прямого контакта с горячими поверхностями агрегата, а при обращении с ними всегда используйте спецодежду и соответствующее защитное снаряжение (например, термозащитные перчатки).
- **КАТЕГОРИЧЕСКИ ЗАПРЕЩАЕТСЯ** использовать агрегат с открытой дверцей или повреждённым стеклом.
- Агрегат должен быть надёжно заземлён.
- В случае обнаружения неисправностей немедленно прекратите использование агрегата.
- Не мойте агрегат водой. Вода может проникнуть внутрь и стать причиной поражения электрическим током.
- Монтаж и эксплуатация агрегата, не соответствующие требованиям действующего законодательства, а также отсутствие технического обслуживания, предписанного производителем, аннулируют действие гарантии.

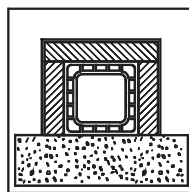
1



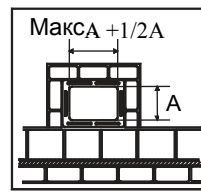
1



2



3

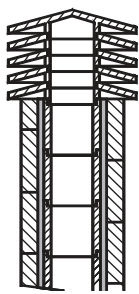


4

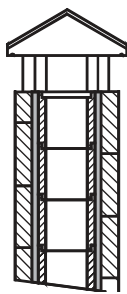
- 1* Стальной дымоход с двойной изоляцией из материала, устойчивого к температуре 400 °С. **Эффективность 100%: отлично.**
- 2* Огнеупорный дымоход с двойной изоляцией и внешним покрытием из легкого бетона. **Эффективность 100%: отлично.**
- 3* Традиционный глиняный дымоход квадратного сечения с полостями. **Эффективность 80%: хорошо.**
- 4 Избегайте дымоходов с прямоугольным внутренним сечением, соотношение сторон которого отличается от изображённого на Рисунке. **Эффективность 40%: плохо.**

*Материал соответствует всем стандартам и правилам, предусмотренным действующим законодательством.

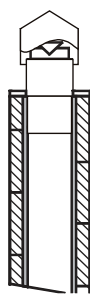
2



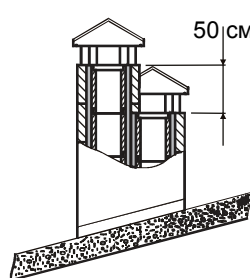
1



2



3

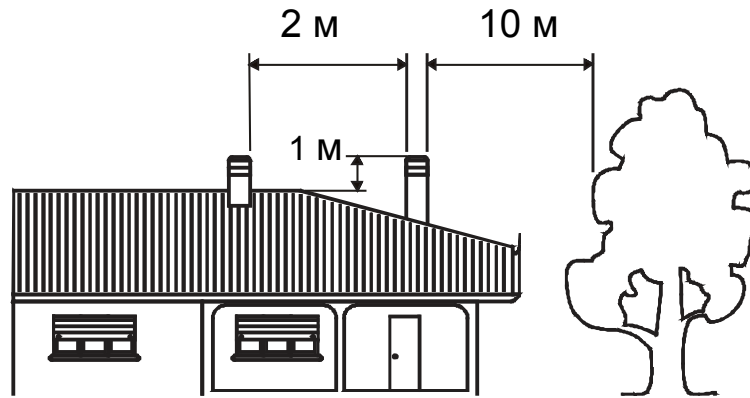


4



- 1 Колпак дымохода промышленного изготовления с предварительно подготовленными элементами обеспечивает превосходное дымоотведение.
- 2 Колпак дымохода ручного изготовления. Правая выходная секция должна быть как минимум вдвое больше внутренней секции дымохода (оптимальное значение: 2,5 раза).
- 3 Колпак для стального дымохода с внутренним конусным дефлектором.
- 4 В случае близкого расположения двух дымоходов колпак одного должен быть выше другого как минимум на 50 см во избежание перепада давления между ними.

3



5

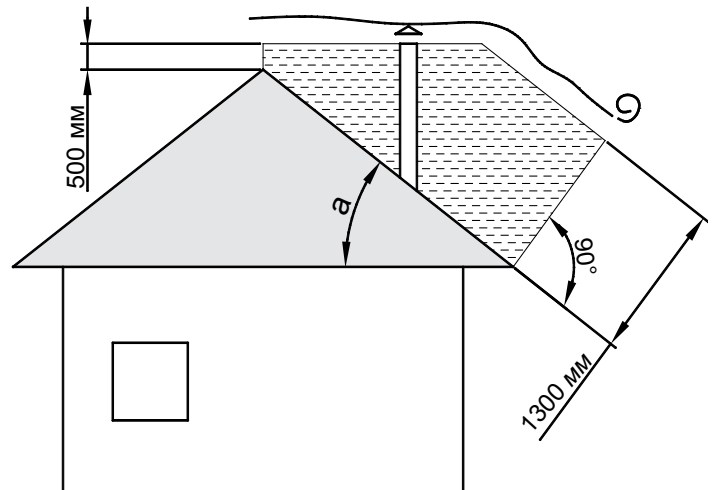
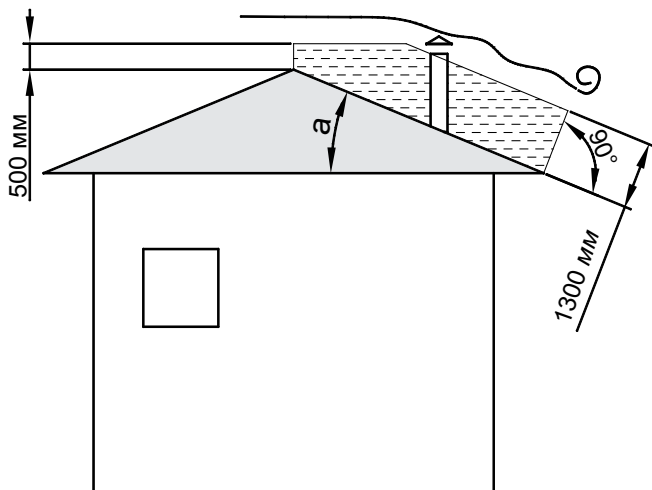
5

Убедитесь в отсутствии посторонних предметов, стен и деревьев в непосредственной близости от колпака дымохода. Минимальное расстояние между ними должно составлять не менее 10 м. В противном случае колпак необходимо поднять на высоту не менее 1 м от постороннего предмета. Колпак дымохода всегда должен располагаться как минимум на 1 м выше конька крыши.

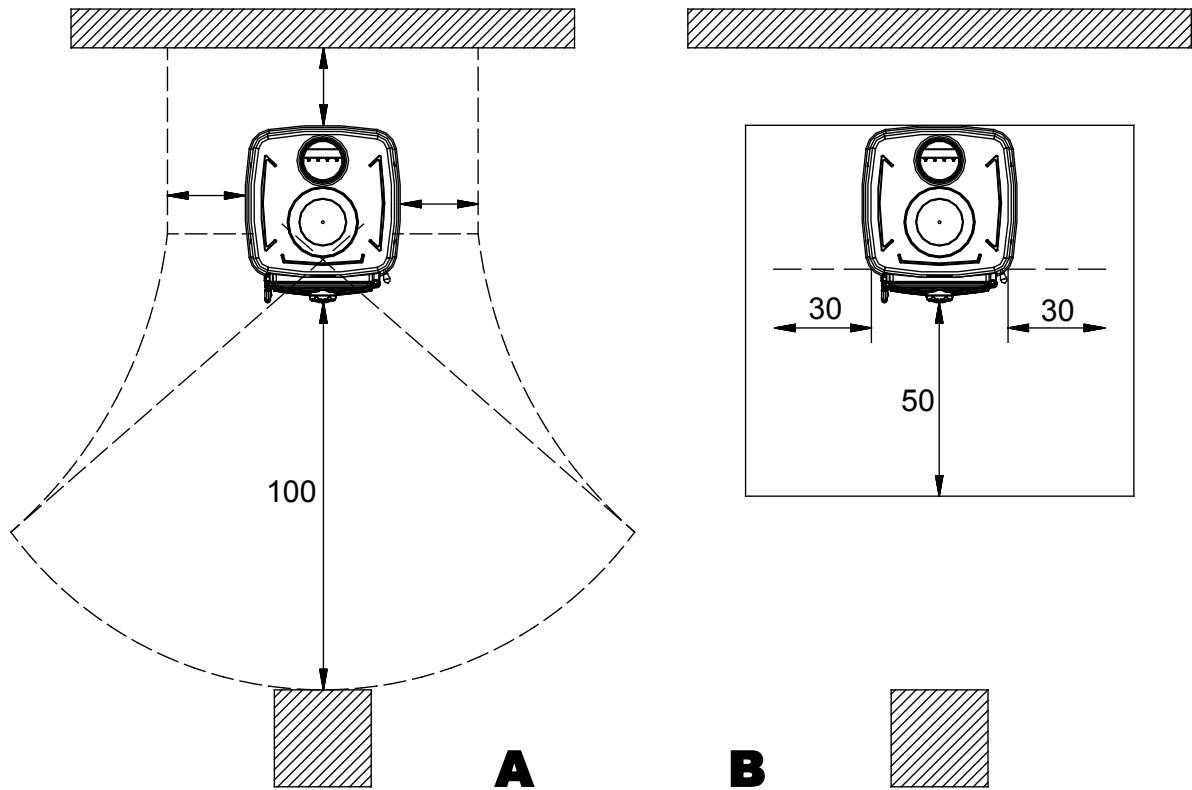
КОЛПАК ДЫМОХОДА - РАССТОЯНИЯ И РАСПОЛОЖЕНИЕ В СООТВЕТСТВИИ С UNI 10683

Уклон крыши

$a > 10^\circ$



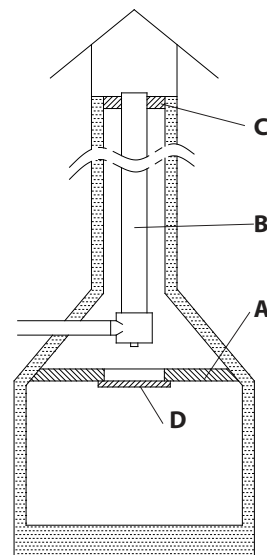
4



Все безопасные расстояния (см) указаны в паспортных данных агрегата, старайтесь использовать максимальные значения из таблицы для большей безопасности (см. ДЕКЛАРАЦИЮ О СООТВЕТСТВИИ)

5

A	Изоляция
B	Нержавеющая сталь
C	Уплотнитель
D	Смотровой люк





Riscalda la vita.

La NORDICA S.p.A. Via Summano, 104 36030 - MONTECCHIO PRECALCINO (VI) - ITALY
☎ +39.0445.804000 - 📠 +39.0445.804040

MADE IN ITALY
design & production

ДЛЯ ПОИСКА БЛИЖАЙШЕГО СЕРВИСНОГО ЦЕНТРА СВЯЖИТЕСЬ С ВАШИМ МЕСТНЫМ ДИЛЕРОМ

ИЗГОТОВИТЕЛЬ ОСТАВЛЯЕТ ЗА СОБОЙ ПРАВО НА ИЗМЕНЕНИЕ ХАРАКТЕРИСТИК АГРЕГАТА И СОДЕРЖИМОГО НАСТОЯЩЕГО РУКОВОДСТВА БЕЗ ПРЕДВАРИТЕЛЬНОГО УВЕДОМЛЕНИЯ ВВИДУ УСОВЕРШЕНСТВОВАНИЯ ПРОДУКЦИИ. В СВЯЗИ С ЭТИМ НАСТОЯЩЕЕ РУКОВОДСТВО НЕ МОЖЕТ СЧИТАТЬСЯ ДОГОВОРОМ С ТРЕТЬИМИ ЛИЦАМИ.