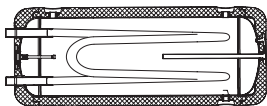
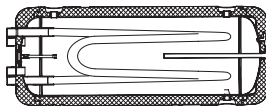


# БОЙЛЕРЫ ГОРЯЧЕГО ВОДОСНАБЖЕНИЯ

WW



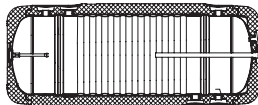
WB



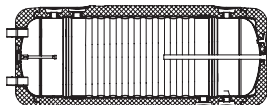
WZ



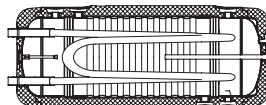
WP



WPZ



WPW



## По вопросам продаж и поддержки обращайтесь:

Архангельск (8182)63-90-72  
Астана +7(7172)727-132  
Белгород (4722)40-23-64  
Брянск (4832)59-03-52  
Владивосток (423)249-28-31  
Волгоград (844)278-03-48  
Вологда (8172)26-41-59  
Воронеж (473)204-51-73  
Екатеринбург (343)384-55-89  
Иваново (4932)77-34-06  
Ижевск (3412)26-03-58  
Казань (843)206-01-48

Калининград (4012)72-03-81  
Калуга (4842)92-23-67  
Кемерово (3842)65-04-62  
Киров (8332)68-02-04  
Краснодар (861)203-40-90  
Красноярск (391)204-63-61  
Курск (4712)77-13-04  
Липецк (4742)52-20-81  
Магнитогорск (3519)55-03-13  
Москва (495)268-04-70  
Мурманск (8152)59-64-93  
Набережные Челны (8552)20-53-41

Нижний Новгород (831)429-08-12  
Новокузнецк (3843)20-46-81  
Новосибирск (383)227-86-73  
Орел (4862)44-53-42  
Оренбург (3532)37-68-04  
Пенза (8412)22-31-16  
Пермь (342)205-81-47  
Ростов-на-Дону (863)308-18-15  
Рязань (4912)46-61-64  
Самара (846)206-03-16  
Санкт-Петербург (812)309-46-40  
Саратов (845)249-38-78

Смоленск (4812)29-41-54  
Сочи (862)225-72-31  
Ставрополь (8652)20-65-13  
Тверь (4822)63-31-35  
Томск (3822)98-41-53  
Тула (4872)74-02-29  
Тюмень (3452)66-21-18  
Ульяновск (8422)24-23-59  
Уфа (347)229-48-12  
Челябинск (351)202-03-61  
Череповец (8202)49-02-64  
Ярославль (4852)69-52-93

сайт: [www.kospel.nt-rt.ru](http://www.kospel.nt-rt.ru) || эл. почта: [kps@nt-rt.ru](mailto:kps@nt-rt.ru)

---

## **Условия безопасной и безаварийной работы**

---

1. Ознакомление с настоящим руководством по эксплуатации позволит правильно установить и использовать прибор, обеспечит его длительную безаварийную работу.
  2. Установка и эксплуатация бойлера не соответствующая настоящей инструкции не допускается, поскольку может привести к аварии и потере гарантии.
  3. Бойлер нельзя устанавливать в помещениях, в которых температура окружающей среды может опуститься ниже 0°C.
  4. Монтаж и пуск бойлера а также выполнение сопутствующих проводок следует поручить специализированному обслуживающему персоналу.
  5. Бойлер устанавливается в горизонтальном положении на двух консолях.
  6. После установки бойлер следует подключить к сети водопровода и к отопительной проводке.
  7. Бойлер оснащен магниевым анодом, который создает дополнительную активную антикоррозионную защиту. Анод является эксплуатационным материалом и подвергается изнашиванию. Состояние изношенности анода следует проверить после 12 месяцев эксплуатации, а после 18 месяцев эксплуатации анод следует заменить.
  8. Все подключения должны быть произведены только согласно схемам, содержащимся в настоящем руководстве. Не соответственный способ подключения лишает потребителя гарантии и может привести к аварии.
  9. Бойлер должен быть установлен в таком месте и таким образом, чтобы в случае аварийного вытека не произошло затопление помещения.
  10. В бойлерах WP, WPW, WPZ максимальное давление в наружной полости (рубашке) не должно превышать 0.3 МПа.
  11. Бойлеры запитанные от альтернативного источника нагрева должны работать в открытой системе, оснащенной расширительным баком и соответствующей арматурой согласно обязывающим нормам.
  12. При наполнении бойлеров WP, WPW, WPZ следует безоговорочно придерживаться очередности:
    - с начала заполняем бойлер
    - затем заполняем наружную полость (рубашку)
  13. Запрещается эксплуатация бойлера если клапан безопасности неисправен.
  14. Нельзя превышать номинальную температуру бойлера 80°C!. Это может привести к неисправности термической изоляции – не подлежит гарантии.
-

## Подключение к отопительной проводке

---

- Подключение к отопительной проводке должно быть осуществлено при помощи соединительных патрубков 1¼" (для бойлеров с рубашкой 1"), перед патрубками следует установить отсечные краны.
- В отопительной проводке с принудительной циркуляцией (циркуляционный насос), для того, чтобы бойлер достиг производительности, указанной в таблице „Технические данные“, следует обеспечить соответственный напор протока (указано под таблицей „Технические данные“).
- В отопительной проводке с гравитационной циркуляцией, для обеспечения правильной циркуляции бойлер должен быть установлен таким образом, чтобы разница высоты установки источника тепла и бойлера составляла мин. 1,5 м.

## Подключение к сети водопровода

---

Подключение к сети водопровода следует произвести согласно обязывающим нормам.

Бойлер является напорным прибором, что позволяет подключить его к водопроводу, где давление не превышает 0,6 МПа. Если давление в сети водопровода превышает 0,6 МПа, перед бойлером следует установить редуктор давления.

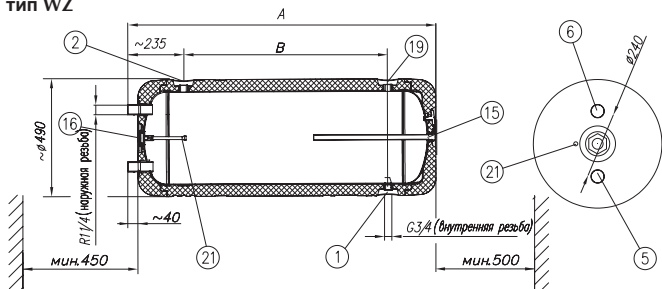
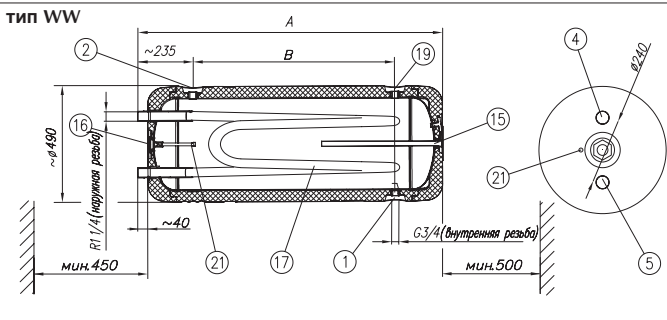
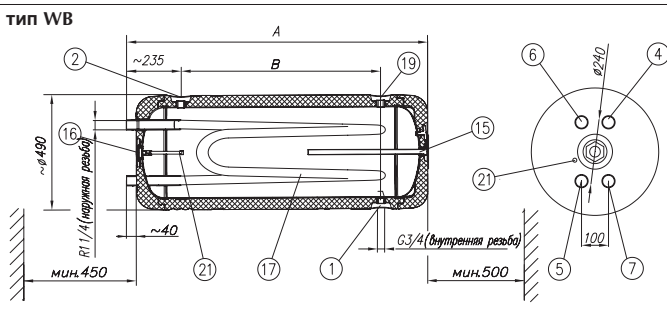
Бойлер следует подключить к сети водопровода следующим образом:

- к патрубку холодной воды [1] замонтировать тройник с клапаном безопасности, установленный на давление 6 бар, например ZB-4, и спускном краном; между бойлером и клапаном безопасности а также на его выходе нельзя устанавливать отсечные краны или элементы, способные уменьшить величину протока; клапан безопасности должен быть установлен таким образом, чтобы был виден возможный вытек воды,
- бойлер с установленным клапаном безопасности подключить к сети водопровода,
- на подаче холодной воды установить отсечной кран.

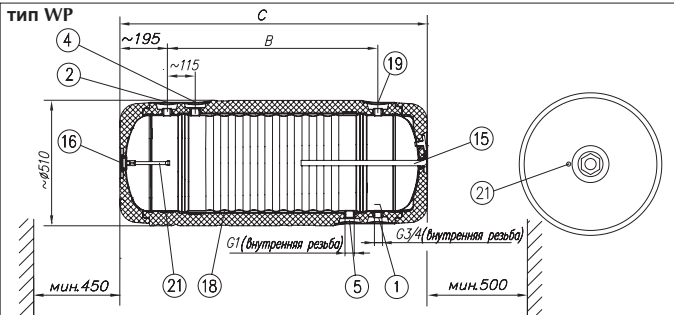
Выход горячей воды следует подключить к патрубку ¾", который находится в верхней части бойлера.

Каждый бойлер оснащен патрубком ¾", предназначенном для обеспечения циркуляции горячего водоснабжения.

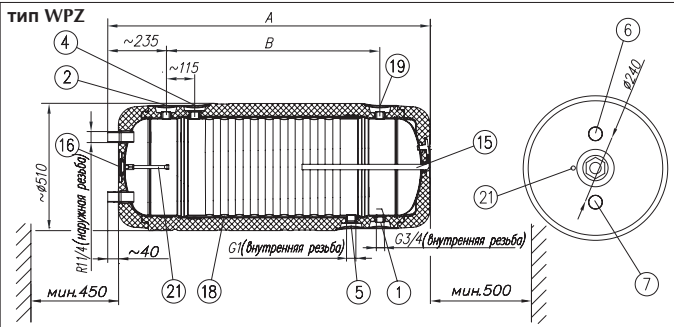
---

**тип WZ****тип WW****тип WB**

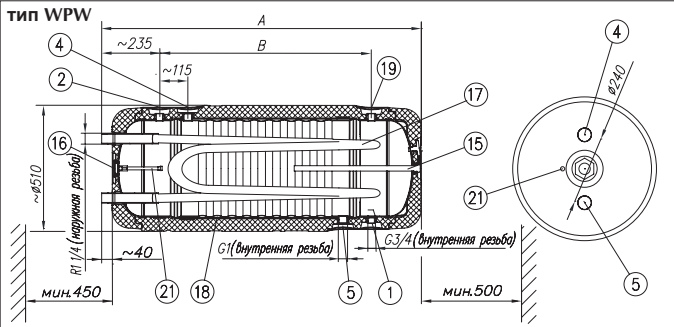
тип WP



тип WPZ



тип WPW



## Конструкция

- [1] - подача холодной воды
  - [2] - выход горячей воды
  - [4] - запитка теплоносителем
  - [5] - возврат теплоносителя
  - [6], [7] - подключение к альтернативному источнику нагрева
  - [15] - магниевый анод
  - [16] - пробка 1½"
  - [17] - змеевик
  - [18] - водяная рубашка бойлера
  - [19] - патрубков циркуляции
  - [21] - гильза датчика температуры
- A, B, C - размеры, указанные в таблице „Технические данные „

Объем	Размеры		
	A	B	C
80 л	920	483	-
100 л	1125	688	1080
120 л	1295	858	1250
140 л	1365	928	1320

## Пуск

---

Перед пуском бойлера следует визуально проверить его подключение и соответствие монтажа схемам в настоящем руководстве. Бойлер, отопительную проводку и змеевик следует заполнить водой следующим образом:

- открыть кран подачи холодной воды,
- открыть кран выхода горячей воды (выход ровной струи, без пузырьков воздуха свидетельствует о заполненном бойлере),
- закрыть кран выхода горячей воды,
- открыть краны, между отопительной проводкой и бойлером,
- проверить герметичность при проводке воды и при проводке теплоносителя а также при пробке 1½" и магниевом аноде,
- проверить работу клапана безопасности (смотри „ Эксплуатация”).

Бойлеры безопасны и надежны в эксплуатации при условии соблюдения следующих правил.

- Через каждые 14 дней следует проверять работу клапана безопасности, для этого следует повернуть колпачок в право или в лево таким образом, чтобы он поднялся вверх и на выходе клапана появилась вода, затем колпачок следует вернуть в исходное положение и прижать к корпусу клапана, выход воды закроется (если вытек не появился, значит клапан не исправен и эксплуатировать теплообменник нельзя)
- Периодически очищать бак от осадка. Частота очистки зависит от качества воды.
- Раз в году следует проверить магниевый анод.
- Через каждые 18 месяцев анод следует заменить на соответствующий типу теплообменника.
- В гигиенических целях следует периодически нагревать воду выше 65°C.
- В случае неправильной работы бойлера следует обратиться в сервисный пункт.
- Для снижения тепловых потерь рекомендуется установить термическую изоляцию на трубы по которым течет горячая вода.
- Капающая вода из отводной трубы клапана безопасности является нормальным состоянием и не следует этому препятствовать, блокировка клапана может быть причиной аварии.

Выполнение вышеназванных действий следует осуществить самостоятельно, не относясь к гарантийному обслуживанию.

## Выпуск воды из бака

Для выпуска воды из бака следует:

- закрыть краны на подаче теплоносителя в теплообменник,
  - закрыть краны на подаче холодной воды в теплообменник,
  - открыть спускной кран.
-



## Технические данные

Бойлер горячего водоснабжения		WZ			WW			WB			WP ; WPZ			WPW					
		80	100	120	140	80	100	120	140	80	100	120	140	100	120	140			
Номинальный объем		л																	
Номинальное давление		МПа																	
Номинальная температура		°C																	
Поверхность	змеевик	2,0																	
	водная рубашка	-																	
Поверхность теплообмена	змеевик	0,3																	
	водная рубашка	-																	
Мощность теплообменника 80/15/45°C*	змеевик	-			10			12			10			12					
	водная рубашка	-			-			-			20			27					
Масса	кг	24	28,5	33	36	26,5	31	36	39	27	31,5	36,5	39,5	31,5	37	39,5	34	39,5	42,5
	мм	420	510	510	420	420	510	510	420	420	510	510	420	420	510	420	420	510	510

\* 80/15/45°C – температура теплоносителя / температура воды на входе / температура потребляемой воды; проток теплоносителя через змеевик 3 м³/ч.

## По вопросам продаж и поддержки обращайтесь:

Архангельск (8182)63-90-72  
Астана +7(7172)727-132  
Белгород (4722)40-23-64  
Брянск (4832)59-03-52  
Владивосток (423)249-28-31  
Волгоград (844)278-03-48  
Вологда (8172)26-41-59  
Воронеж (473)204-51-73  
Екатеринбург (343)384-55-89  
Иваново (4932)77-34-06  
Ижевск (3412)26-03-58  
Казань (843)206-01-48

Калининград (4012)72-03-81  
Калуга (4842)92-23-67  
Кемерово (3842)65-04-62  
Киров (8332)68-02-04  
Краснодар (861)203-40-90  
Красноярск (391)204-63-61  
Курск (4712)77-13-04  
Липецк (4742)52-20-81  
Магнитогорск (3519)55-03-13  
Москва (495)268-04-70  
Мурманск (8152)59-64-93  
Набережные Челны (8552)20-53-41

Нижний Новгород (831)429-08-12  
Новокузнецк (3843)20-46-81  
Новосибирск (383)227-86-73  
Орел (4862)44-53-42  
Оренбург (3532)37-68-04  
Пенза (8412)22-31-16  
Пермь (342)205-81-47  
Ростов-на-Дону (863)308-18-15  
Рязань (4912)46-61-64  
Самара (846)206-03-16  
Санкт-Петербург (812)309-46-40  
Саратов (845)249-38-78

Смоленск (4812)29-41-54  
Сочи (862)225-72-31  
Ставрополь (8652)20-65-13  
Тверь (4822)63-31-35  
Томск (3822)98-41-53  
Тула (4872)74-02-29  
Тюмень (3452)66-21-18  
Ульяновск (8422)24-23-59  
Уфа (347)229-48-12  
Челябинск (351)202-03-61  
Череповец (8202)49-02-64  
Ярославль (4852)69-52-93

сайт: [www.kospel.nt-rt.ru](http://www.kospel.nt-rt.ru) || эл. почта: [kps@nt-rt.ru](mailto:kps@nt-rt.ru)

---