

ПАСПОРТ

НАЗНАЧЕНИЕ И ОБЛАСТЬ ПРИМЕНЕНИЯ

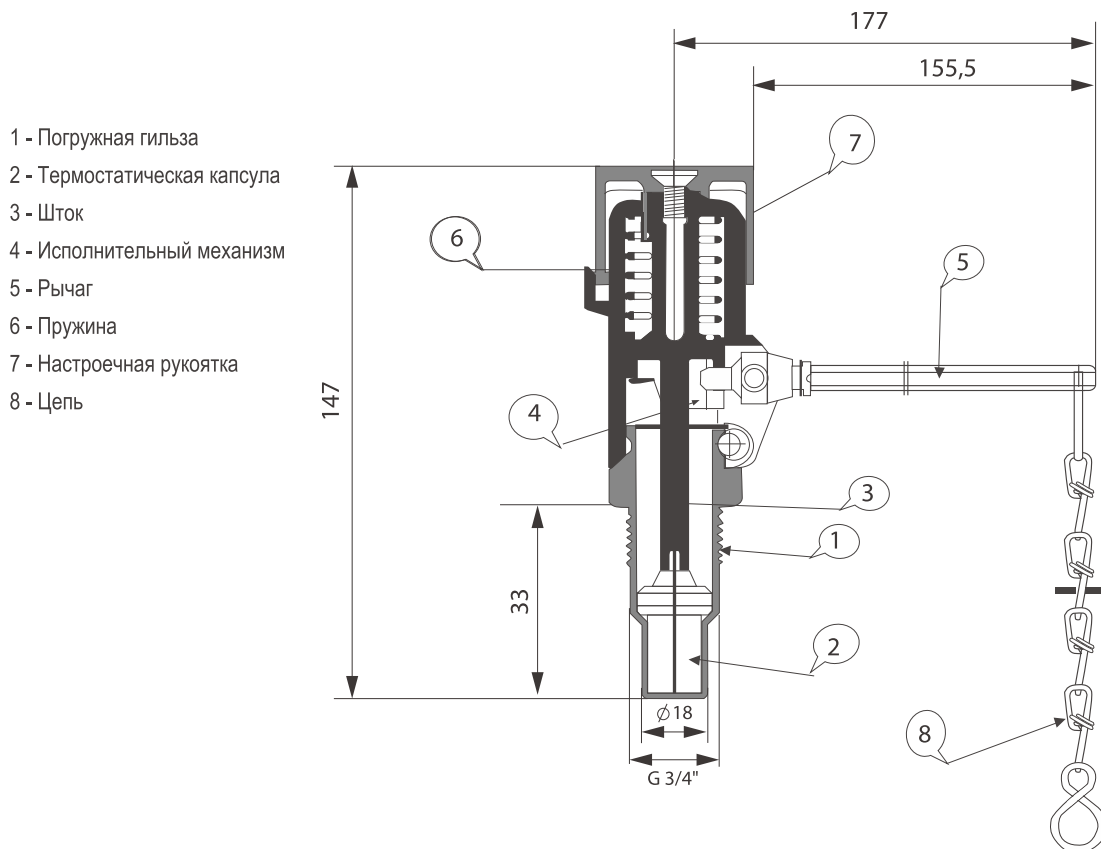
Регулятор тяги предназначен для регулирования температуры теплоносителя в твердотопливном котле, согласно заданного температурного режима. Встроенный жидкостной термостат измеряет температуру в котле и по отношению к температуре регулирует объем подаваемого воздуха в котел, открывая или закрывая воздушную заслонку (поддувало). При достижении заданной температуры в котле заслонка закрывается, уменьшая поток поступающего в котел воздуха, увеличивая продолжительность горения закладки твердого топлива. Область применения - система отопления, оборудованная твердотопливным котлом.

СТАНДАРТ КАЧЕСТВА

Изделие испытано согласно стандартам качества DIN EN 14597 и DIN 3440.

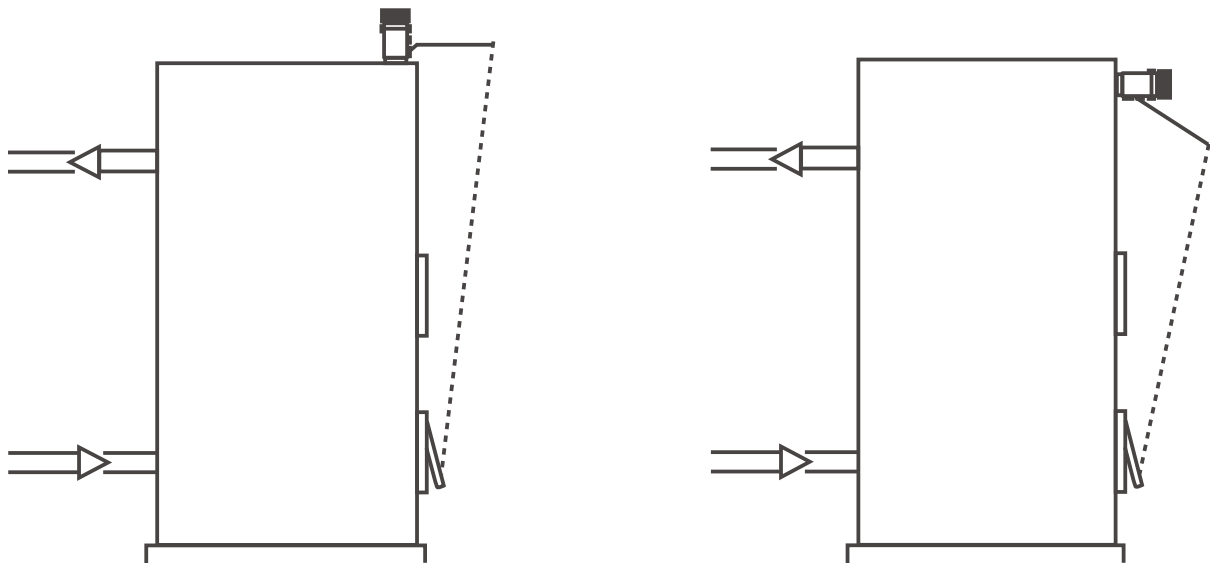
ТЕХНИЧЕСКИЕ ХАРАКТЕРИСТИКИ

- диапазон температур - 30...90°C
- максимальная температура теплоносителя - 120°C
- температура окружающей среды - макс. 70°C
- диаметр подключения - 3/4"
- глубина погружения гильзы – 53 мм
- длина цепи - 1,2 м
- нагрузка на цепь - 100 ... 800 г
- рабочее положение - горизонтальное, вертикальное
- длина подъемного рычага - 120 мм
- угол подъемного рычага - 120 °
- ручка регулятора температуры - полимер
- корпус регулятора - латунь
- подъемный рычаг - оцинкованная сталь
- цепь - сталь
- драгоценных металлов не содержит



Размеры указаны в мм.

## МОНТАЖНАЯ СХЕМА УСТАНОВКИ РЕГУЛЯТОРА ТЯГИ



Регулятор тяги подключается к котлу в вертикальном или горизонтальном положении, резьбовое соединение  $\frac{3}{4}$ " герметизируется уплотнительными материалами. Цепь подключить к рычагу регулятора тяги и к воздушной заслонке твердотопливного котла.

### НАСТРОЙКА РЕГУЛЯТОРА ТЯГИ

1. Установить на регуляторе тяги при помощи полимерной ручки температуру  $60^{\circ}\text{C}$ .
2. Разогреть твердотопливный котел до температуры  $60^{\circ}\text{C}$ .
3. Отрегулировать при помощи цепи зазор между воздушной заслонкой котла и дверцей на расстояние 1-2 мм.
4. Выставить на регуляторе тяги необходимую температуру теплоносителя в котле.

### ГАРАНТИЙНЫЕ УСЛОВИЯ

Гарантийный срок составляет 12 месяцев с даты продажи. Гарантия не распространяется на механические повреждения регулятора. Гарантия считается действительной в случае соблюдения требований к установке и эксплуатации регулятора тяги согласно данного паспорта.

### КОМПЛЕКТ ПОСТАВКИ

- Регулятор тяги – 1 шт.
- Цепь – 1 шт.
- Руководство по эксплуатации – 1 экз.
- Коробка упаковочная – 1 шт.