

Утвержден
ЭВПЗ-15 00.000РЭ-ЛУ

Открытое акционерное общество
"Гродненский завод торгового машиностроения"
230023 Республика Беларусь,
г. Гродно, ул. Тимирязева, 16



**ЭЛЕКТРОВОДОНАГРЕВАТЕЛЬ
ПРОТОЧНЫЙ ЗАКРЫТЫЙ
ЭВПЗ-15**

Руководство по эксплуатации
ЭВПЗ-15 00.000РЭ

grodtorgmash.by
+375444947602

.

ВНИМАНИЕ! ДЛЯ ОБЕСПЕЧЕНИЯ ВАШЕЙ БЕЗОПАСНОСТИ И ИСКЛЮЧЕНИЯ ПРЕЖДЕВРЕМЕННОГО ВЫХОДА ИЗ СТРОЯ ЭЛЕКТРОВОДОНАГРЕВАТЕЛЯ ОБЯЗАТЕЛЬНО ВЫПОЛНИТЕ ЗАЗЕМЛЕНИЕ СОГЛАСНО УКАЗАНИЯМ РУКОВОДСТВА ПО ЭКСПЛУАТАЦИИ.

1 Общие указания

1.1 Электроводонагреватель проточный закрытый ЭВПЗ-15 (далее – водонагреватель) предназначен для быстрого нагрева воды ниже точки кипения на предприятиях торговли, общественного питания, сельского хозяйства и в быту.

1.2 Водонагреватель подключается к водопроводу с давлением от 0,15 до 0,6 МПа и расходом более 4 л/мин.

1.3 Водонагреватель изготовлен климатического исполнения УХЛ4 по ГОСТ 15150-69 и предназначен для эксплуатации в районах с умеренным климатом в отапливаемых и вентилируемых помещениях с невзрывоопасной средой при температуре окружающего воздуха от 1 °С до 35 °С и среднемесячной относительной влажности не более 80 % при 25 °С.

В связи с постоянной работой по совершенствованию водонагревателя, в конструкцию могут быть внесены незначительные изменения, не отраженные в настоящем руководстве.

1.4 Водонагреватель не предназначен для использования лицами (включая детей) с пониженными физическими, чувственными или умственными способностями или при отсутствии у них жизненного опыта или знаний, если они не находятся под контролем или не проинструктированы об использовании водонагревателя лицом, ответственным за их безопасность.

Дети должны находиться под контролем для недопущения игры с водонагревателем.

Водонагреватель соответствует Единым санитарно-эпидемиологическим и гигиеническим требованиям к товарам, подлежащим санитарно-эпидемиологическому надзору (контролю), утв. решением комиссии таможенного союза от 28.05.2010 № 299, свидетельство о государственной регистрации № ВУ.40.41.01.013.Е.000072.11.10 от 22.11.2010.

1.5 Водонагреватель соответствует:

- техническому регламенту Таможенного союза ТР ТС 004/2011 "О безопасности низковольтного оборудования";
- техническому регламенту Таможенного союза ТР ТС 020/2011 "Электромагнитная совместимость технических средств".

Сертификат соответствия таможенного союза № ТС ВУ/112 02.01.007.00825; выдан органом по сертификации РУП "Гродненский ЦСМС", Республика Беларусь, 230003, г. Гродно, проспект Космонавтов, 56. Срок действия с 30.01.2015 по 29.01.2020

2 Технические характеристики

2.1 Технические характеристики приведены в таблице 1.

Таблица 1

Наименование параметра	Норма
Номинальная потребляемая мощность, кВт	15
Номинальное напряжение трехфазного переменного тока, В	380
Номинальное давление воды, МПа	0,6
Максимальная температура воды на выходе при напряжении питания 380 В, мощности ТЭН 15 кВт и температуре воды на входе 10 °С, °С	75
Габаритные размеры, мм, не более длина ширина высота	330 230 550
Масса, кг, не более	14
Срок службы, лет, не менее	10
Среднее время восстановления работоспособного состояния, ч, не более	1,0

2.2 По типу защиты от поражения электрическим током водонагреватель соответствует I классу по ГОСТ МЭК 60335-2-35-2014, по степени защиты от проникновения воды – IPX1 по ГОСТ 14254-2015.

2.3 Сведения о содержании драгоценных металлов приведены в таблице 2.

Таблица 2

Наименование и обозначение ком-плекующего изделия	Кол., шт.	Масса металла, г
<u>Серебро Ср 999 ГОСТ 6836-2002</u>		
Контактор ПМА-3100 220 В.(1з)	1	1,8865
Автоматический выключатель с независимым расцепителем PR 63-В 32-VC	1	0,567
Микропереключатель ПМ24-2	1	0,0926565
Терморегулятор ТК24-01-2-95±3%-55	1	0,047
Термовыключатель ТК32-04-95±3%	1	0,047

3 Комплектность

3.1 Комплект поставки водонагревателя приведен в таблице 3.

Таблица 3

Наименование	Кол., шт.	Примечание
Водонагреватель ЭВПЗ-15	<u>1</u>	
Фильтр осадочный	<u>Составные части</u>	
	<u>1</u>	
Клапан безопасности	<u>1</u>	
<u>Запасные части</u>		
Прокладка ЭВПЗ-15 06.003	<u>1</u>	под крышку с ТЭН
Кольцо 014-017-19 ГОСТ 18829-73	<u>2</u>	под пробку
Вставка плавкая 1,0 А	<u>1</u>	
Руководство по эксплуат	<u>Эксплуатационная документация</u>	
	<u>1</u>	ации
	–	
Упаковка	<u>1</u>	

Требования безопасности

4.1 Установку водонагревателя производить по техническим условиям, выданным владельцем электрических сетей, с учетом мер безопасности, приведенных в настоящем РЭ.

В стационарной проводке обязательно должен быть установлен разъединитель для отключения водонагревателя от электросети.

Установку, подключение, а также техническое обслуживание и ремонт водонагревателя производить только при отключенном электропитании разъединителем в стационарной проводке.

Работы должны выполняться лицами, ознакомленными с устройством водонагревателя, настоящим руководством по эксплуатации, имеющими квалификацию электромонтера не ниже III разряда, квалификационную группу допуска по электробезопасности не ниже III и в соответствии с требованиями "Правил устройства электроустановок" и "Правил техники безопасности при эксплуатации электроустановок" – для РБ. В других странах – в соответствии с действующими Правилами в стране применения изделия.

ВНИМАНИЕ! ЗАЗЕМЛЕНИЕ ВОДОНАГРЕВАТЕЛЯ ОБЯЗАТЕЛЬНО! ВКЛЮЧЕНИЕ В СЕТЬ И ЭКСПЛУАТАЦИЯ НЕЗАЗЕМЛЕННОГО ВОДОНАГРЕВАТЕЛЯ КАТЕГОРИЧЕСКИ ЗАПРЕЩАЕТСЯ!

4.2 Эксплуатация водонагревателя разрешается только после проверки надежности его крепления, отсутствия течей и соблюдения правил техники безопасности в соответствии с настоящим руководством по эксплуатации.

4.3 Водонагреватель должен обслуживаться работниками, прошедшими специальный инструктаж и изучившими руководство по эксплуатации водонагревателя.

4.4 ЗАПРЕЩАЕТСЯ:

- ЭКСПЛУАТИРОВАТЬ ВОДОНАГРЕВАТЕЛЬ БЕЗ ЗАЗЕМЛЕНИЯ;
- ВКЛЮЧАТЬ В ЭЛЕКТРОСЕТЬ И ЭКСПЛУАТИРОВАТЬ ВОДОНАГРЕВАТЕЛЬ СО СНЯТОЙ ОБЛИЦОВКОЙ;
- ЭКСПЛУАТИРОВАТЬ ВОДОНАГРЕВАТЕЛЬ БЕЗ КЛАПАНА БЕЗОПАСНОСТИ, А ТАКЖЕ С НЕИСПРАВНЫМ ТЕРМОВЫКЛЮЧАТЕЛЕМ ИЛИ ПОТОЧНЫМ ВЫКЛЮЧАТЕЛЕМ;
- ВКЛЮЧАТЬ ВОДОНАГРЕВАТЕЛЬ, ЕСЛИ ИМЕЕТСЯ ВОЗМОЖНОСТЬ ЗАМЕРЗАНИЯ ВОДЫ В ВОДОНАГРЕВАТЕЛЕ;
- ВКЛЮЧАТЬ ВОДОНАГРЕВАТЕЛЬ, ЕСЛИ ОБНАРУЖЕНА ТЕЧЬ ВОДЫ ИЗ-ПОД ОБЛИЦОВКИ.
- ИСПОЛЬЗОВАТЬ ДЛЯ ЗАЗЕМЛЕНИЯ МЕТАЛЛОКОНСТРУКЦИИ ВОДОПРОВОДНЫХ, ОТОПИТЕЛЬНЫХ И ГАЗОВЫХ СЕТЕЙ;
- УСТАНОВЛИВАТЬ РАСХОД ВОДЫ НА ВКЛЮЧЕНИЕ И ОТКЛЮЧЕНИЕ НАГРЕВА МЕНЬШЕ ЧЕМ ЗАВОДСКАЯ НАСТРОЙКА (см. 5.7).
- ВНИМАНИЕ: ДЛЯ БЕЗОПАСНОЙ РАБОТЫ ВОДОНАГРЕВАТЕЛЯ ВЫПОЛНЕНИЕ ТРЕБОВАНИЙ 8.1- 8.4 ОБЯЗАТЕЛЬНО!

4.5 ТРЕБОВАНИЯ ПОЖАРНОЙ БЕЗОПАСНОСТИ:

- запрещается держать вблизи включенного водонагревателя легковоспламеняющиеся вещества;
- если при работе водонагревателя ощущается запах гари, срочно отключить его от электросети и вызвать специалиста ремонтного предприятия;
- если в водонагревателе произошло возгорание, то срочно отключите его от электросети и для прекращения горения накройте водонагреватель плотной тканью, одеждой так, чтобы прекратить доступ воздуха внутрь корпуса водонагревателя.

Номер телефона вызова пожарной службы "101" (в РБ).

5 Устройство и принцип работы

5.1 Водонагреватель (рисунок 1) состоит из резервуара 1 установленного на каркасе 2 и закрытого облицовкой 8.

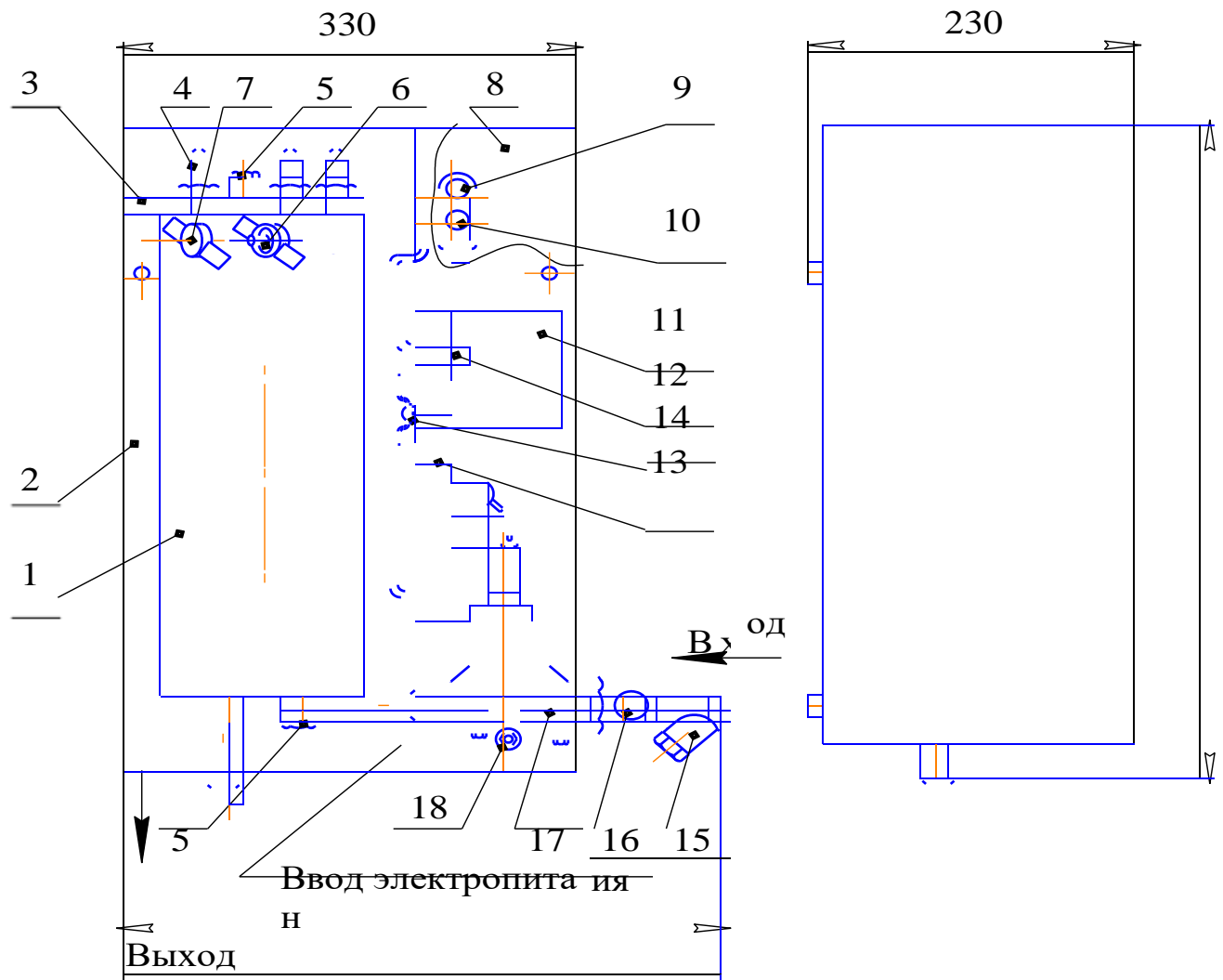
5.2 Сверху резервуар закрыт крышкой 3, на которой закреплены трубчатые электронагреватели (ТЭН) 4 и находится пробка 5 для подачи воды в резервуар при его очистке. На боковой поверхности резервуара установлены термовыключатель 6 и терморегулятор 7. Снизу к резервуару подходят патрубки подвода и отбора воды.

5.3 На панели каркаса расположены арматура светосигнальная 9, 10, вставка плавкая 12, контактор 11, выключатель автоматический 13.

5.4 Снизу облицовки имеется отверстие для ввода электрокабеля. Рядом с автоматическим выключателем находится болт заземления 14. На каркасе около кронштейна для крепления электрокабеля расположен болт 18, предназначенный для подсоединения проводов системы выравнивания (уравнивания) потенциалов.

5.5 Под облицовкой на патрубке подвода воды смонтирован поточный выключатель **17** и пробка **5** для слива воды из резервуара при его очистке. К поточному выключателю присоединяется клапан безопасности **16** и осадочный фильтр **15**.

5.6 На задней стенке каркаса имеются отверстия для крепления водонагревателя к стене.



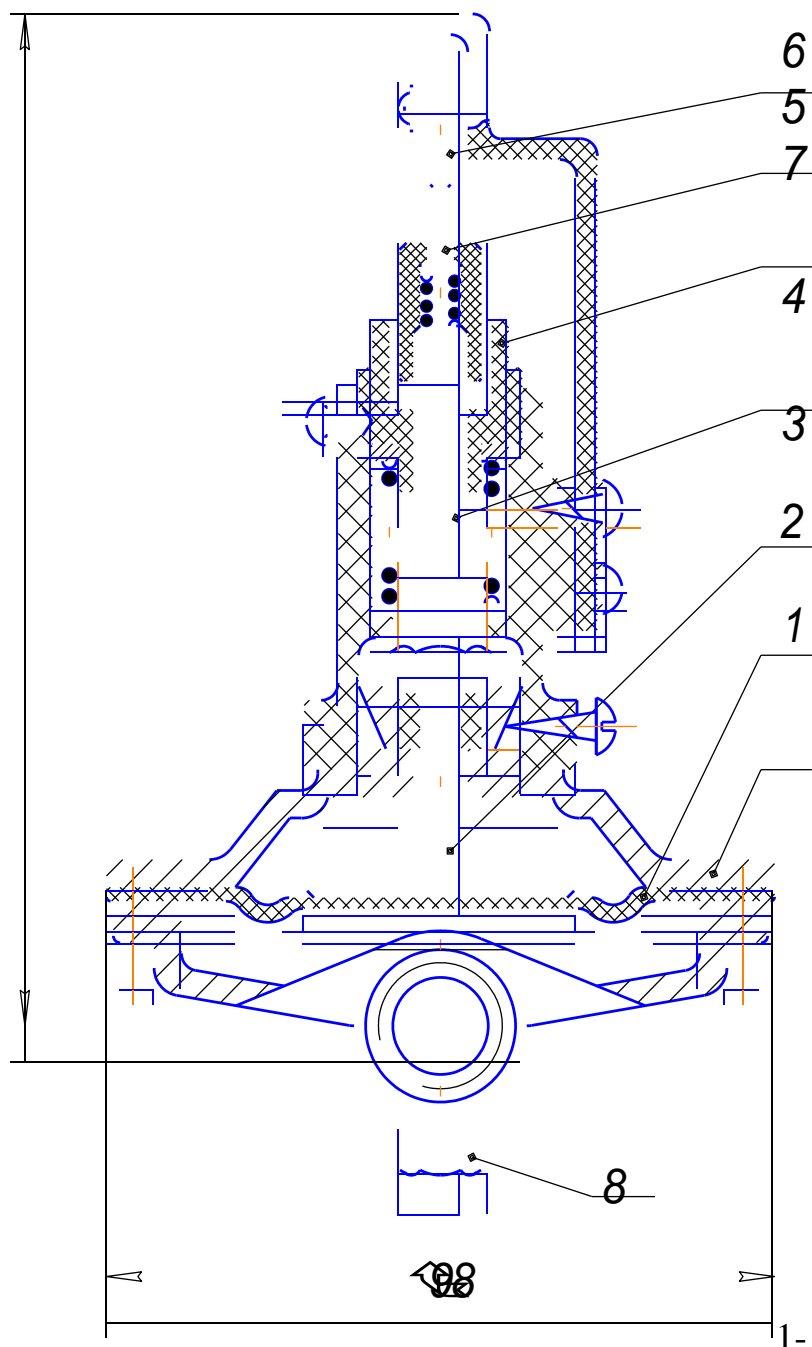
1 - резервуар; 2 - каркас; 3 - крышка; 4 - ТЭН; 5 - пробка; 6 - термовыключатель; 7 – терморегулятор; 8 - облицовка; 9 – арматура светосигнальная белого цвета; 10 - арматура светосигнальная зелёного цвета; 11- контактор; 12 – вставка плавкая; 13 - автоматический выключатель; 14 - болт заземления; 15 - фильтр осадочный; 16 - клапан безопасности; 17 - поточный выключатель; 18 - болт для подключения эквипотенциального провода.

Рисунок 1 – Устройство водонагревателя

5.7 Устройство поточного выключателя показано на рисунке 2.

При расходе воды через поточный выключатель мембрана 2 вызывает движение штока 3, который через толкатель 4 кнопкой 5 нажимает на рычаг микропереключателя 6. Вращением гайки 7 по часовой стрелке можно увеличить, а вращением против часовой стрелки уменьшить расход воды через водонагреватель, при котором произойдет включение микропереключателя и соответственно начало нагрева воды. На заводе поточный выключатель настроен на включение микропереключателя при расходе воды через водонагреватель 200-220 л/ч. Во избежание закипания воды в водонагревателе и срабатывания термовыключателя не рекомендуется устанавливать расход воды через поточный выключатель менее 200

л/ч.



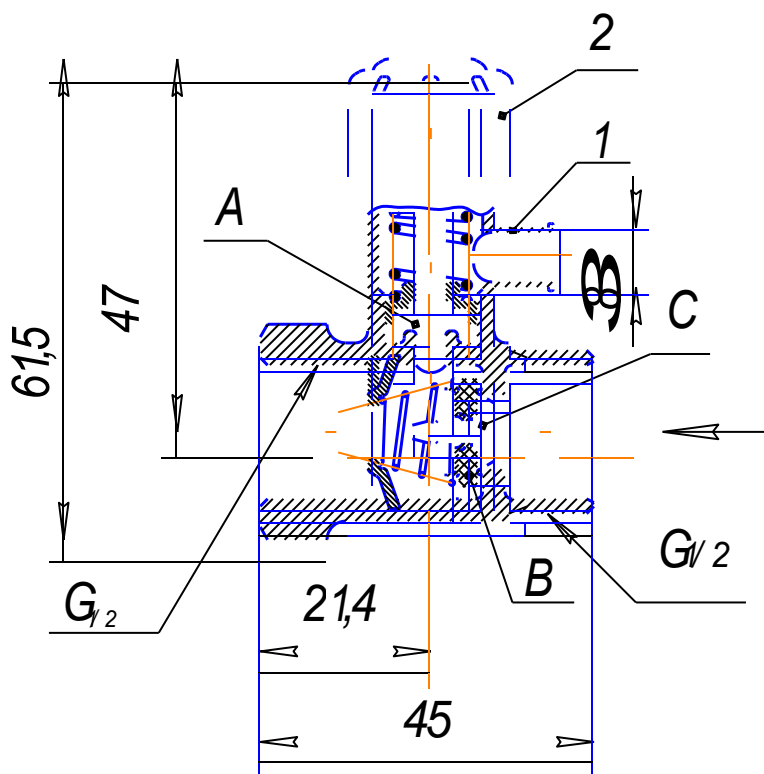
корпус; 2- мембрана; 3- шток; 4- толкатель; 5- кнопка;
6- микропереключатель; 7- гайка, 8-пробка слива.

Рисунок 2 – Поточный выключатель

5.8 Устройство клапана безопасности показано на рисунке 3.

Клапан безопасности совмещает в себе три клапана:

- клапан предохранительный А обеспечивает сброс воды наружу через отверстие переливное 1, в том случае, если давление в резервуаре возрастает до $(0,65 \pm 0,05)$ МПа;
- клапан обратный В, через который вода поступает в резервуар, но не может из него вытечь обратно, если в подающем трубопроводе исчезло давление;
- клапан перелива С, открывает выход воды из резервуара в линию подающего трубопровода в случае, если давление в резервуаре превысит давление в подающем трубопроводе на $(0,07^{+0,03})$ МПа. Клапан позволяет понизить давление в резервуаре в случае нагревания воды без отбора.



- А- клапан предохранительный
- В- клапан обратный
- С- клапан перелива
- 1- отверстие переливное
- 2- колпак

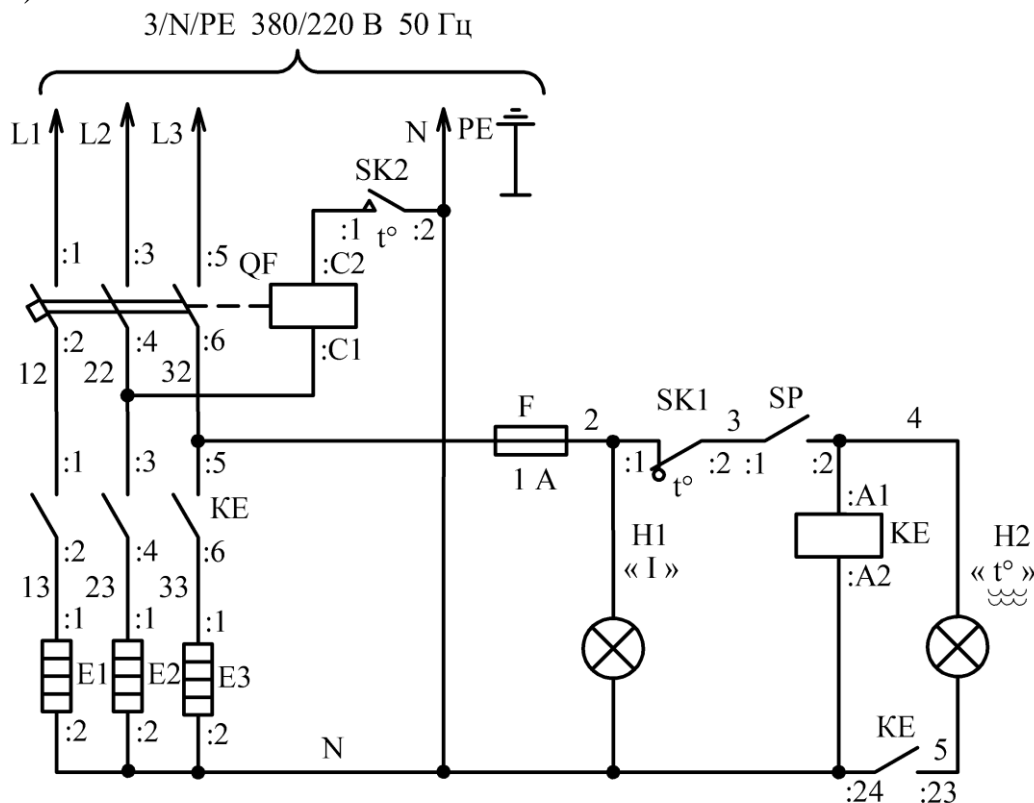
Рисунок 3 - Клапан безопасности

5.9 Принцип работы водонагревателя основан на нагреве ТЭН воды, проходящей через резервуар водонагревателя, только в момент ее отбора.

Включение и отключение нагрева осуществляется поточным выключателем и происходит при расходе (200-220) л/ч, при этом температура воды на выходе составляет (60-75) °С. Температура горячей воды зависит от величины ее отбора и температуры сетевой воды.

5.10 В конструкции водонагревателя предусмотрены термовыключатель и терморегулятор, которые отключают его при аварийных режимах работы и не допускают нагрев воды в нем более 140 °С, а также клапан безопасности, срабатывающий при давлении (0,65 ± 0,05) МПа.

5.11 Защита от токов короткого замыкания и перегрузки осуществляется автоматическим выключателем QF, цепей управления – плавкой вставкой F (рисунок 4).



Поз. обозн.	Наименование	Кол.	Примечание
E1-E3	Электронагреватель трубчатый ТЭН-220 V/5000W	3	
F	Вставка плавкая ВПБ6-7 с держателем "FUSE"	1	1 А
H1	Арматура светосигнальная АСН1 220 В цвет белый	1	
H2	Арматура светосигнальная АСН1 220 В цвет зеленый	1	
KE	Контактор ПМА-3 100 220 В.(1з)	1	
QF	Автоматический выключатель с независимым расцепителем PR 63-B 32-VC	1	32 А
SK1	Термовыключатель ТК32-04-95±3%	1	95 °С
SK2	Терморегулятор ТК24-01-2-95±3%-55	1	95 °С
SP	Поточный выключатель	1	

Рисунок 4- Схема электрическая принципиальная

6 Подготовка к работе

6.1 Монтаж водонагревателя выполнять в следующей последовательности:

- снять облицовку, открутив четыре винта крепления облицовки на каркасе (рисунок 1);

- произвести подтяжку гаек крепления крышки с ТЭН и гаек крепления ТЭН с целью предотвращения течи воды в указанных местах;

- установить клапан безопасности и осадочный фильтр. Для удобства установки фильтра выкрутить его пробку;

- закрепить водонагреватель на стене. Для крепления рекомендуется использовать шурупы или крюки диаметром не менее 6 мм и длиной не менее 80 мм в комплекте с дюбелями. Отверстия в стене должны располагаться на одном уровне. Подготовленное крепление должно выдерживать трехкратный вес наполненного водой водонагревателя. Водонагреватель должен располагаться на негорючих или трудногорючих основаниях строительных конструкций.

Расстояние от водонагревателя до горючих материалов должно быть не менее 0,3 м;

- проверить и при необходимости подтянуть все резьбовые соединения крепления проводов;

- присоединить трубопроводы к входу и выходу из водонагревателя. Присоединение осуществляется на резьбе G ½. Трубопровод горячей воды может быть соединен с несколькими точками потребления. Не рекомендуется подвод холодной воды к смесителю осуществлять от трубопровода подвода воды к водонагревателю, т.к. при уменьшении расхода воды через водонагреватель возможно отключение нагрева. Подвод холодной воды к смесителю и водонагревателю рекомендуется осуществлять автономно от линии подвода холодной воды с сечением более Ду 15 (рисунок 5). На патрубок переливного клапана безопасности (рисунок 3) надеть трубку для отвода воды в случае открытия предохранительного клапана. Трубка должна быть устойчивой к воздействию температуры до 100 °С с внутренним диаметром 8 мм и максимальной длиной 1,2 м. Необходимо исключить возможность закупорки или загрязнения трубки;

Открыть вентиль на трубопроводе подачи холодной воды и проверить герметичность всех соединений.

6.2 Подвод электроэнергии произвести пятижильным кабелем с медными жилами сечением, не менее 6 мм².

Фазные провода подключить к верхним клеммам автоматического выключателя QF, нулевой рабочий – к зажиму N, защитный – к болту заземления (рисунок 6).

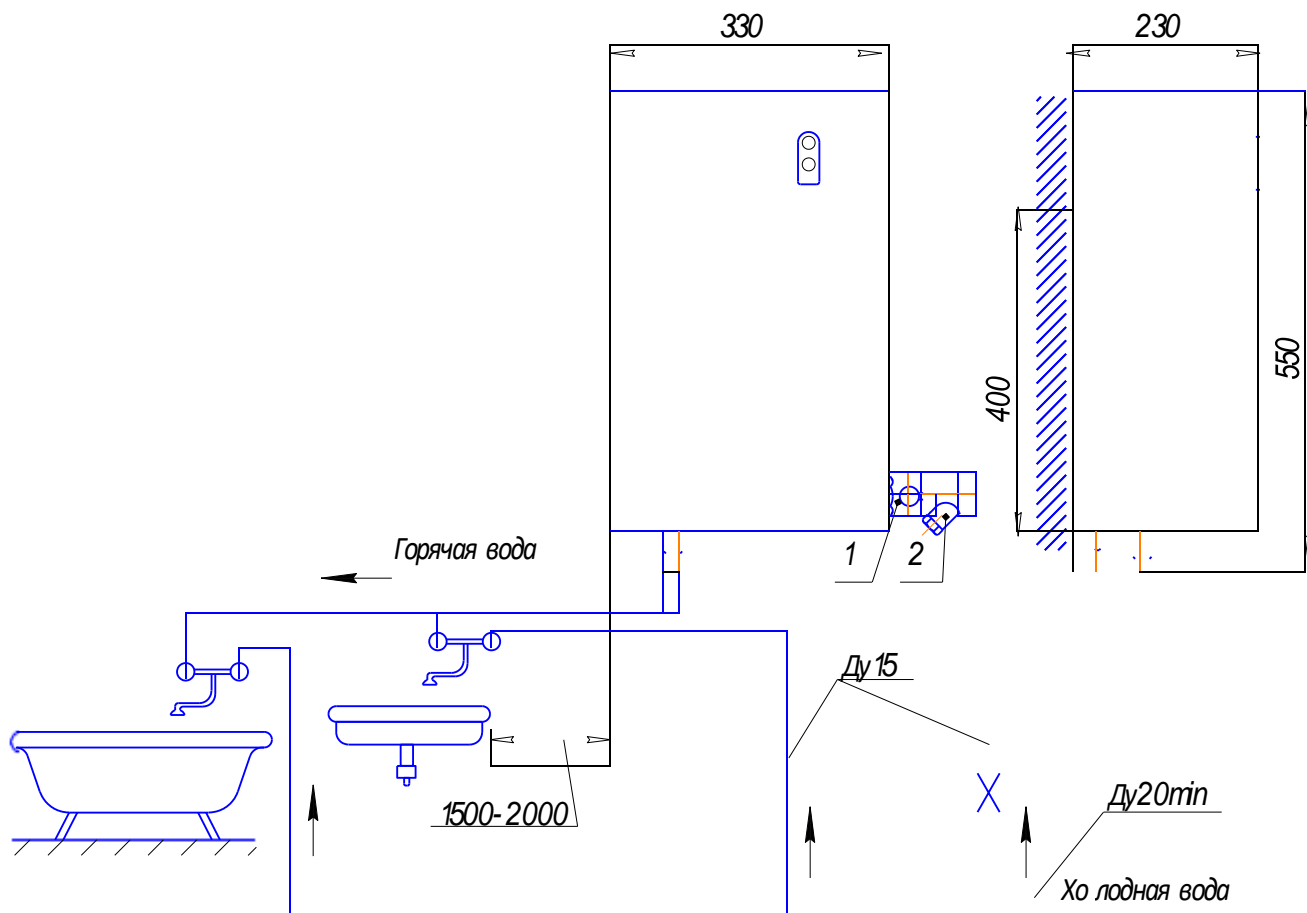
Для отключения водонагревателя от электросети в стационарную проводку установить разъединитель номинальным током не менее 32 А.

6.3 При наличии системы выравнивания (уравнивания) потенциалов подключите к ней водонагреватель, подсоединив к болту 18 (рисунок 1) эквипотенциальный провод.

6.4 Контактные части болтов заземления должны быть зафиксированы от ослабления, иметь надежный контакт и не подвергаться коррозии.

6.5 Включить автоматический выключатель QF (рисунок 6), установить на место облицовку.

6.6 Монтаж водонагревателя должен производиться организациями, имеющими лицензию на право выполнения работ с оборудованием данного класса или имеющими договор с изготовителем водонагревателя на сервисное обслуживание.



1–клапан безопасности; 2–фильтр осадочный.

Рисунок 5 – Схема крепления и подключения водонагревателя в водопроводную сеть

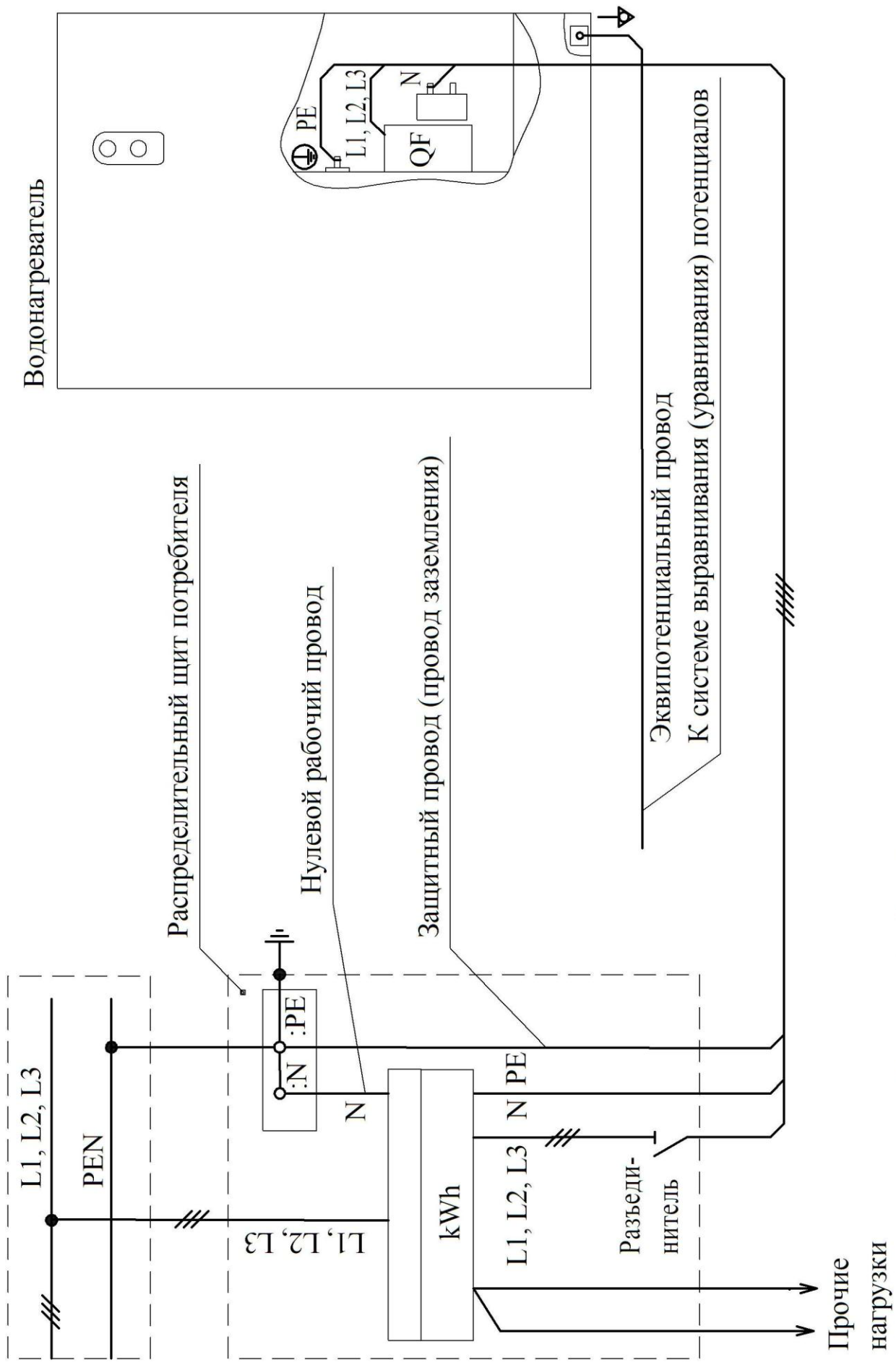


Рисунок 6 - Схема подключения водонагревателя к электросети

7 Порядок работы

7.1 Откройте вентиль подачи холодной воды в водонагреватель и один из вентилях отбора горячей воды из водонагревателя. Убедитесь, что из него течет вода, и закройте вентиль отбора.

7.2 При помощи разъединителя в стационарной проводке подайте электропитание на водонагреватель при этом загорится индикатор светосигнальной арматуры белого цвета. Откройте любой из вентилях отбора. При расходе воды 200 л/ч – 220 л/ч и более включится нагрев и загорится индикатор зеленого цвета.

7.3 Регулировкой расхода воды вентилем отбора установите требуемую температуру горячей воды. Приблизительное значение температуры горячей воды на выходе из водонагревателя при температуре поступающей холодной воды 10 °С и разных расходах приведено в таблице 4.

Таблица 4

Расход воды через водонагреватель, л/ч	200	250	300	350	400	450	500
Температура горячей воды на выходе из водонагревателя, °С	75	60	55	50	45	40	35

7.4 При закрывании вентиля отбора и уменьшении расхода воды менее 200 л/ч нагрев воды автоматически отключается. Индикатор светосигнальной арматуры зеленого цвета погаснет.

7.5 После окончания работы отключите электропитание водонагревателя разъединителем и закройте вентиль подачи холодной воды в водонагреватель.

7.6 Если существует возможность замерзания воды в водонагревателе, то для предотвращения выхода его из строя необходимо слить воду из резервуара и поточного выключателя водонагревателя, для этого необходимо:

- открутить пробки 5 (рисунок 1) на резервуаре;
- открутить пробку 8 (рисунок 2) на поточном выключателе.

Перед последующим включением водонагреватель необходимо выдержать при плюсовой температуре в течение не менее 6 часов.

8 Техническое обслуживание

8.1 При эксплуатации водонагревателя ежедневно наблюдайте за отсутствием течей воды в местах соединений.

8.2 Проверяйте срабатывание предохранительного клапана каждые 14 дней. Для этого колпак **2** (рисунок **3**) поверните вправо или влево, пока из переливного отверстия не потечет вода, затем поверните колпак в исходное положение (добейтесь прекращения течи).

8.3 Один раз в три месяца:

- проверьте состояние и крепление заземляющих проводников и зажимов токопроводящих проводников;

- очистите осадочный фильтр. Для этого закройте вентиль подачи холодной воды, отверните пробку отстойника фильтра и очистите фильтр от загрязнений.

8.4 В зависимости от жесткости воды, но не реже одного раза в 10 месяцев, очищайте резервуар водонагревателя и ТЭН от накипи.

Для этого отверните пробки **5** (рисунок **1**). Когда вода сольется, заверните нижнюю пробку, а через верхнее отверстие заполните резервуар очищающим раствором (Антинакипин, Адипинка и т.п.). Вместимость резервуара 5,5 л. После выдержки в растворе промойте резервуар, открутив нижнюю пробку.

8.5 Наружную поверхность водонагревателя периодически протирайте мягкой хлопчатобумажной тканью, смоченной слабым содовым раствором или мыльной водой.

ВНИМАНИЕ: РАБОТЫ ПО ТЕХНИЧЕСКОМУ ОБСЛУЖИВАНИЮ ПРОИЗВОДИТЬ ТОЛЬКО ПРИ ОТКЛЮЧЕННОМ ОТ ЭЛЕКТРОСЕТИ ВОДОНАГРЕВАТЕЛЕ!

Не допускайте к техническому обслуживанию водонагревателя лиц, не ознакомленных с настоящим руководством по эксплуатации.

9 Правила хранения

9.1 Хранение водонагревателя должно осуществляться в закрытых помещениях с естественной вентиляцией, где колебания температуры и влажности воздуха существенно меньше, чем на открытом воздухе, при температуре воздуха от минус 10 °С до плюс 40 °С и относительной влажности не более 80 %.

10 Возможные неисправности и методы их устранения

10.1 Возможные неисправности и методы их устранения приведены

в таблице 5

Таблица 5

Возможная неисправность	Вероятная причина	Метод устранения
Подано электропитание - индикатор светосигнальной арматуры белого цвета не горит.	Сработал автоматический выключатель или терморегулятор. Перегорел индикатор светосигнальной арматуры. Перегорела плавкая вставка	Найти неисправность и устранить причину срабатывания терморегулятора. Включить автоматический выключатель. Заменить светосигнальную арматуру. Найти и устранить неисправность и заменить плавкую вставку.
Индикатор светосигнальной арматуры зелёного цвета горит, вода не нагревается.	Неисправен контактор. Вышли из строя все трубчатые электронагреватели.	Заменить контактор. Заменить трубчатые электронагреватели.
Индикатор светосигнальной арматуры горит, температура воды низкая.	Вышли из строя один или два трубчатых электронагревателя. Поверхность трубчатых электронагревателей покрылась слоем накипи. Большой расход воды.	Заменить неисправные трубчатые электронагреватели. Очистить трубчатые электронагреватели от накипи. Уменьшить расход воды.
Индикатор светосигнальной арматуры белого цвета горит, зелёного цвета не горит, вода не нагревается.	Малый расход воды. Засорен фильтр. Неисправен поточный выключатель. Сработал термовыключатель.	Увеличить расход воды. Очистить фильтр. Отрегулировать поточный выключатель. Найти и устранить неисправность. Включить термовыключатель.
Расхода воды через водонагреватель нет, индикатор светосигнальной арматуры зелёного цвета горит: - вода нагревается до температуры срабатывания термовыключателя или терморегулятора.	Неисправен поточный выключатель. Неисправен контактор.	Отрегулировать или заменить поточный выключатель. Заменить контактор.
Отключение нагрева в процессе отбора воды.	Уменьшение расхода воды через водонагреватель. Разрегулирован поточный выключатель. На вход водонагревателя подана горячая или подогретая вода, сработал термовыключатель.	Увеличить расход воды Отрегулировать или заменить поточный выключатель. Включить термовыключатель, подать на вход холодную воду.

10.2 При срабатывании термовыключателя необходимо:

- разъединителем в стационарной проводке отключить водонагреватель от электросети;
- охладить воду в резервуаре, открыв вентиль отбора горячей воды на 1-2 мин;
- выявить и устранить причину срабатывания;
- привести термовыключатель в рабочее состояние, нажав кнопку на его корпусе.

10.3 При срабатывании предохранительного клапана необходимо:

- открыть вентиль отбора горячей воды;
- закрыть вентиль подачи холодной воды;
- разъединителем в стационарной проводке отключить водонагреватель от электросети;
- выявить и устранить причину срабатывания.

11 Гарантии изготовителя

Изготовитель гарантирует нормальную работу водонагревателя при условии соблюдения правил хранения, монтажа, эксплуатации и технического обслуживания согласно настоящему руководству по эксплуатации. Гарантийный срок – 12 месяцев со дня продажи потребителю, но не более 24 месяцев со дня изготовления.

В течение гарантийного срока организации по гарантийному ремонту и сервисному обслуживанию (перечень организаций прилагается к руководству по эксплуатации) или изготовитель безвозмездно проводят ремонт водонагревателя. Заполнение гарантийного талона (приложение А) с отметкой даты продажи обязательно. При отсутствии даты продажи и штампа предприятия торговли гарантийный срок исчисляется с даты изготовления водонагревателя.

Претензии изготовителем не принимаются:

- по комплектности водонагревателя;

ВНИМАНИЕ: ПРОВЕРЯЙТЕ КОМПЛЕКТНОСТЬ ВОДОНАГРЕВАТЕЛЯ ПРИ ПОКУПКЕ ЕГО В МАГАЗИНЕ.

- при нарушении условий хранения, монтажа и эксплуатации;
- в случае установки и ремонта водонагревателя лицами, не имеющими на это соответствующего разрешения;
- при нарушении сроков технического обслуживания, установленных настоящим руководством.

После истечения срока службы возможно дальнейшее использование водонагревателя после проведения ревизии его технического состояния и замены изношенных деталей и комплектующих изделий специалистами ремонтного предприятия.

При невыполнении указанного выше не гарантируется безопасная работа водонагревателя, возможен частый выход его из строя и неэффективная работа.

Порядок возврата дефектного изделия:

- дефектное изделие принимается на замену только комплектным;
- при отсутствии царапин, сколов и других дефектов внешнего вида, обусловленных эксплуатацией изделия потребителем.

12 Свидетельство о приемке и продаже

Электроводонагреватель проточный закрытый ЭВПЗ-15 № _____
соответствует требованиям ТУ РБ 14478107.007-94 "Электроводонагреватель
проточный закрытый ЭВПЗ-15" и признан годным для эксплуатации.

Дата изготовления _____

Штамп ОТК

Продан _____

наименование предприятия торговли

Дата продажи _____

подпись

М.П.

Корешок талона

на гарантийный ремонт электродонагревателя ЭВПЗ-15

Изыят " _____ " 20 _____ г. Выполнены работы _____

Исполнитель _____

подпись

М.П.

Линия отреза

Приложение А

Открытое акционерное общество
"Гродненский завод торгового машиностроения"
230023, Республика Беларусь, г. Гродно,
ул. Тимирязева, 16

ТАЛОН НА ГАРАНТИЙНЫЙ РЕМОНТ

1 Электродонагреватель ЭВПЗ-15

№ _____

месяц, год выпуска

Штамп ОТК

2 _____

дата продажи (поставки) изделия продавцом (поставщиком)

М.П.

подпись

3 _____

дата ввода изделия в эксплуатацию

М.П.

подпись

Выполнены работы _____

Исполнитель

Владелец

фамилия, имя, отчество

подпись

наименование предприятия, выполнившего ремонт

и его адрес

М.П.

должность и подпись руководителя предприятия, выполнившего ремонт