

**Котёл стальной водогрейный
отопительный твердотопливный
КОТВ Stoker Pro 20-Э, Pro 25-Э, Pro 32-Э
РУКОВОДСТВО ПО ЭКСПЛУАТАЦИИ.
ПАСПОРТ**

Изготовитель оставляет за собой право вносить незначительные изменения в конструкцию изделия, не изменяя функционального назначения, не ухудшая его качество и надёжность - без обновления руководства по эксплуатации.



Благодарим Вас за доверие к изделию торговой марки **Stoker**®

ВНИМАТЕЛЬНО** ознакомьтесь с руководством по эксплуатации для изучения принципа работы изделия, требований к его монтажу, правильной эксплуатации и техническому обслуживанию. Без изучения данного руководства монтаж и эксплуатация изделия **ЗАПРЕЩЕНЫ!



ВНИМАНИЕ

- *Запрещается использовать котел стальной водогрейный отопительный твердотопливный (далее по тексту «котел» или «аппарат») не по назначению, вносить какие-либо изменения в конструкцию изделия – это небезопасно и, в лучшем случае, он преждевременно выйдет из строя.*
- *Обязательно установите на котле предохранительный клапан, настроенный на давление 0,3 МПа (3 кгс/см² или 3 бар), для исключения повреждения водяного контура изделия и системы отопления (разрыв).*
- *Неправильный монтаж и эксплуатация системы отопления могут привести к аварийным ситуациям (разрыв системы отопления, котла и т.д.). В результате этого могут серьезно пострадать люди, домашние животные, имущество и т.д.*
- *Перед началом отопительного сезона дымовая труба и котел должны быть осмотрены. При необходимости дымовую трубу необходимо очистить от сажи, а изделие отремонтировать. Запрещается эксплуатация неисправного аппарата или неработающей дымовой трубы.*
- *Запрещается поручать надзор за работающим изделием лицам, не изучившим данное руководство и малолетним детям, а также оставлять без присмотра котел находящийся в работе.*
- *Запрещается располагать топливо и горючие материалы ближе 0,5 м от поверхностей котла.*
- *Для розжига и поддержания процесса горения категорически запрещается использовать легковоспламеняющиеся жидкости.*
- *Ни в коем случае не растапливайте холодный котел сразу до высоких температур теплоносителя. Рекомендуется осуществлять плавный набор температуры в течение одного часа, что достигается регулированием процесса горения.*
- *При расположении расширительного бака в не отапливаемом помещении (чердаке) необходимо принять меры для устранения возможности замерзания воды.*
- *Обратите внимание на правильную организацию дымохода.*
- *Использование шибера с перекрытием дымового канала более 75% не допускается.*
- *Запрещается чистка дымовой трубы и котла во время топки, при признаках тления или горения сажи в дымоходах.*
- *Диаметр дымового канала должен быть равен диаметру дымоотводящего патрубка или превышать его.*
- *При использовании в качестве теплоносителя незамерзающей жидкости обязательно используйте специальную жидкость для систем отопления на основе пропиленгликоля (моноэтиленгликоль – яд).*

1. НАЗНАЧЕНИЕ

Котлы отопительные предназначены для отопления зданий, сооружений, помещений оборудованных системой водяного отопления с естественной и принудительной циркуляцией.

Устанавливается в помещениях с временным пребыванием людей, не предназначенных для сна.

НЕ ДОПУСКАЕТСЯ установка в помещениях категорий А, Б, В по взрывопожарной безопасности в соответствии с НПБ 105-95.

Внимание! Запрещается использовать котёл не по назначению, вносить какие-либо изменения в конструкцию изделия – это небезопасно и, в лучшем случае, он преждевременно выйдет из строя.

2. ОБЩИЕ СВЕДЕНИЯ

Изделия сертифицированы и отвечают всем требованиям безопасности.

Имеют: СЕРТИФИКАТ СООТВЕТСТВИЯ системы сертификации Таможенного Союза (ЕАС) № RU C-RU.AB72.B.01602.

Руководство по эксплуатации составлено с учетом требований пожарной безопасности, изложенных в следующих нормативных документах:

- Правила пожарной безопасности в Российской Федерации ППБ 01-03;
- СНиП 41-01-2003 «Отопление, вентиляция, кондиционирование»;
- СП 7.13130.2013 «Отопление, вентиляция, кондиционирование» требования пожарной безопасности;
- Правила производства работ, ремонта печей и дымовых каналов, ВДПО, М 1991;
- Правила производства трубо-печных работ, ВДПО, М 2002

3. ОСОБЕННОСТИ КОНСТРУКЦИИ

Надежность, функциональность и универсальность - основные критерии, на которые ориентировались специалисты предприятия, при создании изделия.

Экономичный и универсальный

- Универсальность применения топлива - уголь, дрова и электричество расширяет спектр использования аппарата.
- Вместительная топка – с длиной полена 540 мм обеспечивает продолжительное время работы.
- Система газоходов, с регулятором вектора тяги, формирует оптимальное распределение уходящих дымовых газов для эффективной теплопередачи.

Удобный в работе

- Водяная рубашка увеличенной емкости эффективно нагревает систему отопления, подключение которой осуществляется на задней стенке котла.
- Возможность подключения блока ТЭН (опция) от 3 до 9 кВт для поддержания температуры системы отопления.

Управление и контроль работы котла:

- биметаллический термометр – показывает рабочую температуру водяной рубашки;
- регулятор тяги (опция) – позволяет автоматизировать процесс регулирования мощности.

Практичный и безопасный

- Компактный размер и эргономичная форма изделия, возможность крепления к полу.
- Дверка с увеличенным размером проема и охлаждаемой ручкой оригинальной конструкции.
- Максимальная тепловая мощность с оптимальным рабочим давлением до 0,3 МПа (3 кгс/см² или 3 бар). Предохранительный клапан устанавливается на аппарате.
- Зольник позволяет аккуратно удалять золу в процессе работы котла.

Функциональность изделия значительно расширяется и позволяет автоматизировать процесс управления котлом с помощью опций – регулятора тяги и блока ТЭН.

4. УСТРОЙСТВО КОТЛА

Основой котла (рисунок – 2) является корпус поз.1, представляющий собой сварную конструкцию. В аэродинамический выступ топки вмонтированы трубы поз.16, внутри которых движутся дымовые газы, что увеличивает площадь теплообмена. В верхней части топки, перед выступом, установлен шибер (регулятор вектора тяги) поз.15 который позволяет управлять дымовыми газами в различных направлениях. Существуют три основных положения регулятора вектора тяги «режим розжига», «номинальный режим», «экономичный режим».

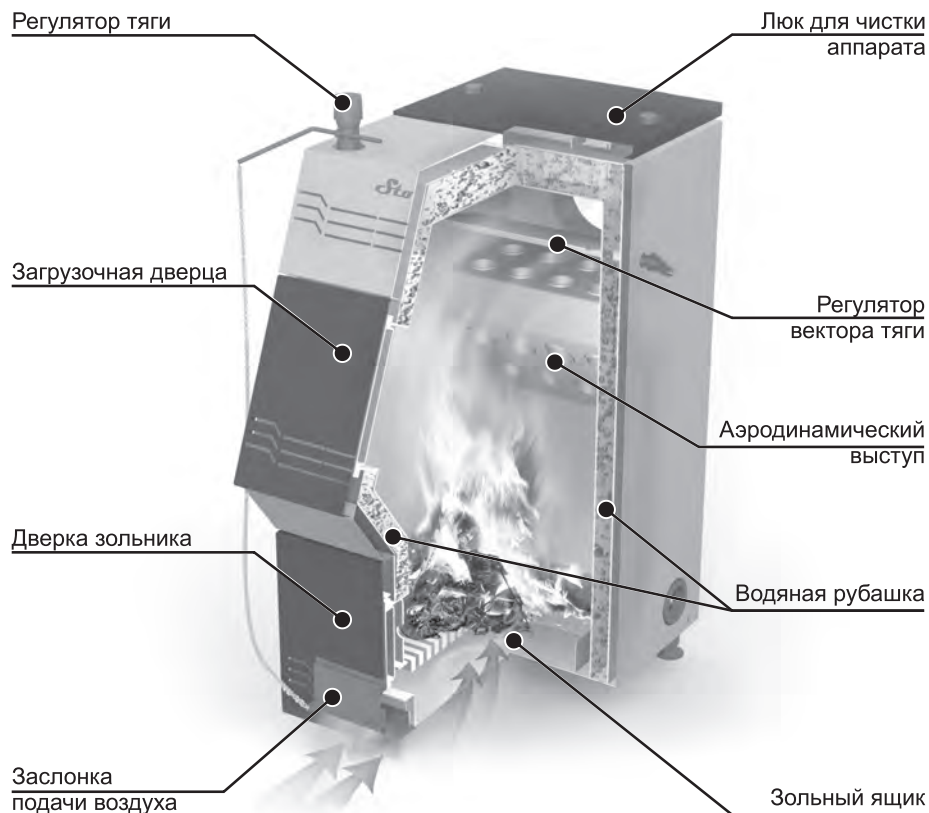


Рисунок - 1. Конструкция котла Stoker Pro

Режим розжига позволяет растопить холодный котёл и быстро прогреть дымовую трубу, а так же в некоторых комбинациях регулятора вывести аппарат на максимальную мощность при более низком КПД котла.

Номинальный режим позволяет вывести котёл на номинальную мощность при оптимальном КПД (при этом режиме максимально задействуются все поверхности теплообмена).

Экономичный режим позволяет вывести котёл на 80% от номинальной мощности при максимальном КПД (этот режим рекомендуется при плюсовых температурах наружного воздуха, т.к. температура дымовых газов находится в пределах, определяющих образование конденсата в дымовой трубе).

Регулируемый вектор тяги позволяет изменять или комбинировать различные режимы работы изделия, в зависимости от погодных условий и комфортной температуры в помещениях.

В конструкции котлы заложена возможность установки блока ТЭН. Для этого в нижней части, на правой стороне расположены резьбовая муфты поз.11. Электроподогрев теплоносителя позволяет оставлять аппарат на длительное время без опасности замерзания воды в системе отопления.

Внимание! При установке блока ТЭН подключение заземления обязательно.

Подключение системы отопления к котлу осуществляется через фланцы поз.9 водяного контура расположенные на задней стороне. Патрубок поз.10 служит для установки предохранительного клапана. Патрубок дымохода поз.12 предназначен для отвода уходящих газов. Внутри корпуса устанавливаются колосник поз.14 и зольный ящик поз.5, который предназначен для удаления золы и чистки аппарата.

Корпус котла снаружи закрыт кожухами с теплоизоляцией. На передней стенке расположены две дверцы (загрузочная и шуровочная). Верхняя дверка поз.2 служит для загрузки топлива, нижняя поз.3 – для шуровки, чистки аппарата и регулировки количества воздуха, подаваемого под колосник (интенсивность горения топлива).

Верхняя часть котла служит для установки приборов контроля и регулирования процесса горения (биметаллический термометр и регулятор тяги). Так же на ней установлен съёмный люк поз.13 для чистки труб аэродинамического выступа.

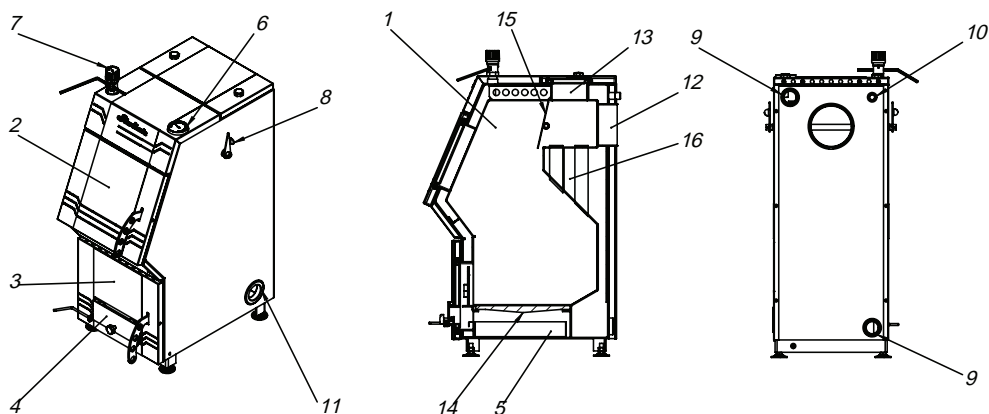


Рисунок - 2. Устройство котла

Конструкция котла обеспечивает нагрев и циркуляцию теплоносителя системы отопления за счет тепловой энергии, высвобождаемой при сжигании топлива. Температура выходящего теплоносителя зависит от интенсивности горения топлива. Этот процесс управляется подачей воздуха в топку с помощью заслонки подачи воздуха поз.4.

5. ВЫБОР КОТЛА

Выбор котла имеет первоочередное значение и требует предметной консультации специалиста. Какая модель подойдет в каждом конкретном случае – зависит от объема отапливаемого помещения, его планировки, качества теплоизоляции стен, климатического района и т.д. На основе опытных данных для климата средней полосы и среднестатистического здания, с нормальной теплоизоляцией, при высоте потолков 2,7м мощность отопления подбирается из расчета 1кВт на 10м² площади отапливаемого помещения.

Таблица-1. Технические характеристики

| Наименование | Модель котла | | |
|--|--------------|----------|----------|
| | Pro 20-Э | Pro 25-Э | Pro 32-Э |
| Номинальная тепловая мощность, кВт* | 22 | 26 | 32 |
| Площадь отапливаемых помещений, до м ² ** | 200 | 250 | 320 |
| Коэффициент полезного действия, %, не менее | 80 | | |
| Рабочее давление воды в котле, МПа (кгс/см ²), не более | 0,3 (3,0) | | |
| Рабочий объем воды в котле, л | 50 | 60 | 67 |
| Температура воды в котле, °С, не более | 90 | | |
| Глубина топки, мм | 540 | 550 | 620 |
| Присоединительный диаметр дымохода, мм | 130 | 150 | 150 |
| Присоединительная резьба муфт для подвода и отвода воды | G-1 1/4 | | |
| Присоединительная резьба муфты для установки блока ТЭН | G-2 | | |
| Электрическая мощность блока ТЭН, кВт | 3 ÷ 9 | | |
| Присоединительная резьба патрубка для установки предохранительного клапана | G- ½ | | |
| Объем топочного пространства, л | 50 | 73 | 85 |
| Габаритные размеры котла, мм | | | |
| -длина | 610 | 680 | 770 |
| -высота | 880 | 950 | 990 |
| -ширина | 425 | 480 | 480 |
| Масса аппарата, кг | 130 | 143 | 155 |
| Разряжение за котлом, Па, не менее | 10 | 13 | 15 |
| Высота дымовой трубы, м, не менее | 6 | 7 | 8 |
| Ориентировочный расход топлива, кг/ч, на номинальной мощности | | | |
| -каменный уголь, марки ДПК (при Q _н ^p =21 МДж/кг) | 4,6 | 5,5 | 6,9 |
| -дрова (при Q _н ^p =12,5 МДж/кг) | 7,5 | 9,3 | 11,5 |

*- мощность определена из расчета работы котла на антраците, теплопроизводительность снижается при использовании каменного угля на 5...10%, торфа и бурого угля на 10...20%, сухих дров (влажностью 15...20%) на 20...30%, сырых дров (влажностью 50...75%) на 50...70%

** - при высоте потолков 2,7 м.

Габаритные и присоединительные размеры котлов приведены в ПРИЛОЖЕНИИ.

6. УСТАНОВКА

6.1 Подготовка к использованию

Освободите котел от упаковки, удалите все этикетки и наклейки, поправьте колосник и зольный ящик. Проверьте комплектацию аппарата согласно таблицы-3. Поправьте уплотнительные шнуры. Смонтируйте ручку загрузочной дверки на свое место, для чего необходимо, вставить крюк в прорезь кожуха дверки и закрутить винт в резьбовое соединение втулки с зазором до 1мм (рисунок-3).

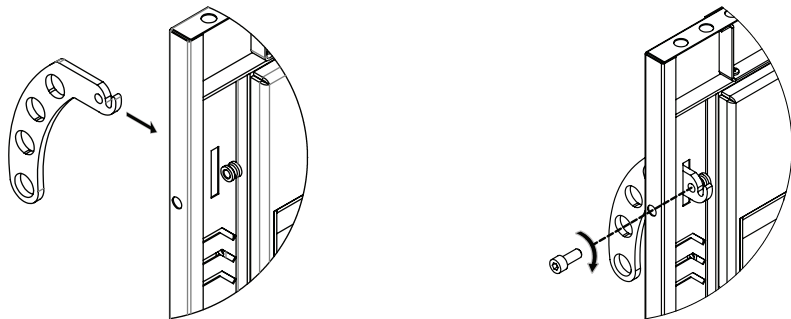


Рисунок - 3. Установка ручки загрузочной дверцы

Монтаж изделия и системы отопления производится специализированной организацией, имеющей лицензию на данный вид работ, в соответствии с проектом.

Порядок проведения работ:

- установить изделие на специально отведенное и подготовленное место;
- смонтировать дымовую трубу и подсоединить ее к котлу;
- смонтировать систему отопления;
- подключить котёл к системе отопления.

6.2 Установка котла

При установке отопительных котлов должны выполняться требования пожарной безопасности, изложенные в СНиП 2.04.05-91, СП 7.13130.2013, ГОСТ Р 53321-2009, ГОСТ 9817-82, а также в заводских инструкциях.

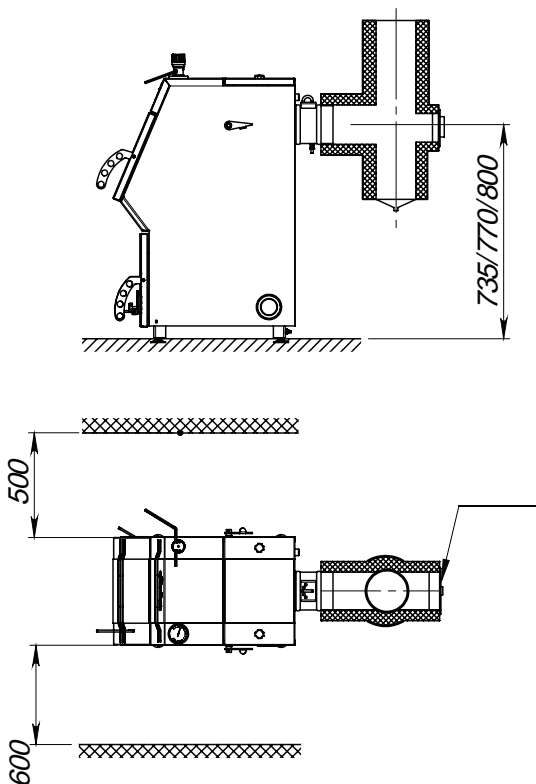


Рисунок - 4. Схема установки котла

Помещение, в котором устанавливается котёл, должно быть оборудовано вентиляцией и дымоходом (индивидуальным). Естественная вентиляция должна обеспечивать трехкратный обмен воздуха в течении часа, не считая воздуха, необходимого для горения топлива в аппарате.

Котёл устанавливают горизонтально на неподвижное и прочное огнестойкое основание (фундамент). Наиболее подходящим основанием является бетон или кладка кирпича. Размеры фундамента (основания) должны быть больше габаритов изделия на **250 мм** со всех сторон.

Пол из горючих материалов следует защищать (в пределах горизонтальной проекции) от возгорания листовую сталью по асбестовому картону толщиной 10 мм. Перед котлом, со стороны топочной дверцы, металлический лист должен выступать не менее чем на 500 мм, а ширина листа должна быть не менее 700мм.

Расстояния от котла до стен из сгораемых материалов (или других конструкций из возгораемых материалов):

- в стороны и за изделием, не менее – 500 мм;
- над изделием, не менее – 1200 мм;
- перед топочной дверцей, не менее – 1250 мм.

Безопасные расстояния с боков и за аппаратом могут быть уменьшены до 400 мм, используя защитные преграды. Защитная преграда может быть выполнена из стального листа по асбестовому картону толщиной **не менее 10 мм** (или другому несгораемому теплоизоляционному материалу - базальтовая вата и т.п.).

При установке в котле блока ТЭН расстояние от боковой стенки аппарата, на которой он монтируется, до стены должно быть не менее 600 мм. Это необходимо для монтажа, обслуживания и демонтажа блока ТЭН.

6.3 Установка регулятора тяги

При необходимости установите регулятор тяги (терморегулятор) в специальный резьбовой фланец.

Перед установкой терморегулятора необходимо смонтировать рычаг на выступ заслонки подачи воздуха зафиксировав его гайкой М6 (рисунок-5.1);

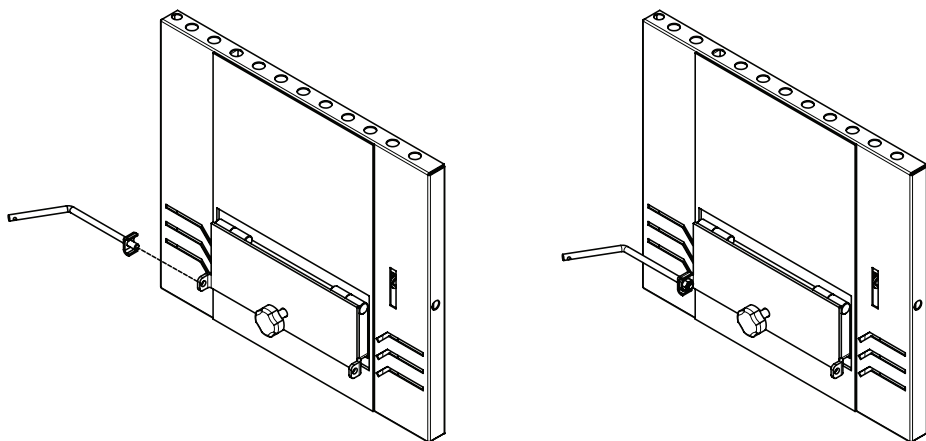


Рисунок - 5.1 Монтаж рычага заслонки подачи воздуха

Регулятор тяги устанавливается поз.1 (рисунок-5.2) на твердотопливных котлах. Он регулирует доступ воздуха в камеру сгорания и, соответственно, температуру теплоносителя в подающем трубопроводе путем открытия или закрытия заслонки подачи воздуха на зеркало горения.

Для установки регулятора тяги необходимо:

-удалить заглушку из резьбового фланца поз.2;

-вкрутить терморегулятор с уплотнением так, чтобы достичь хорошей герметичности и верной установки. Установите градуированную шкалу ручки на среднее значение области регулировки, которую вы хотите задать (60°C). Закрепите рычаг терморегулятора в горизонтальной плоскости, выставив крепежную часть рычага по середине в корпусе регулятора тяги. Полностью выкрутите регулировочный винт подачи воздуха поз.4 и затопите котел, с открытой вру-

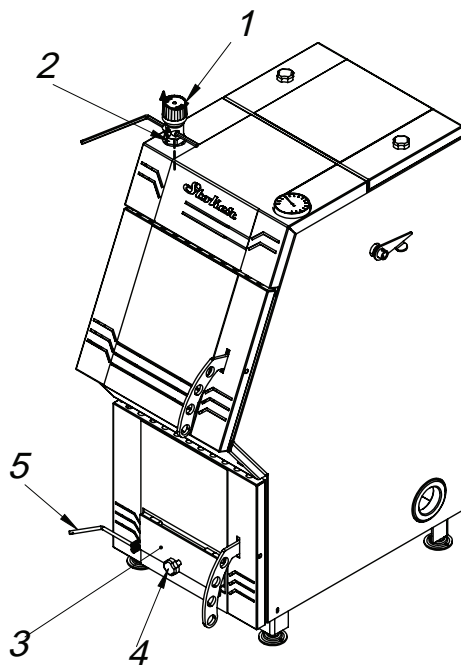


Рисунок - 5.2 Установка регулятора тяги на котле

ную заслонкой зольника поз.3. Когда температура теплоносителя (показания термометра на аппарате) уравнивается с заданным значением, установленным на градуированной шкале ручки, закройте заслонку подачи воздуха. После стабилизации температуры теплоносителя (в течении 1÷2 мин), зафиксируйте натянутую цепочку на рычаге поз.5 заслонке, так чтобы она оставалась открытой с зазором 1 мм. Таким образом, регулятор тяги калиброван на среднее значение работы (60°C). Вращая ручку регулятора можно установить температуру теплоносителя в аппарате в интервале 30÷90°C. При неиспользовании терморегулятора необходимо уплотнить заглушку в резьбовом фланце.

6.4 Установка предохранительного клапана и блока ТЭН

Предохранительный клапан поз.5 (рисунок-5.3), настроенный на давление 0,3 МПа (3кгс/см² или 3 бар), устанавливается на патрубок (G-½) на задней стороне котла.

Блок ТЭН (электронагреватели) предназначен для поддержания номинальной температуры теплоносителя в системе отопления. Его можно установить в резьбовой фланец поз.2 а правой стороне внизу, предварительно уплотнив резьбу на фланце ТЭН. При неиспользовании блока на фланец необходимо смонтировать заглушку (G-2) с уплотнением. Заземлите аппарат, закрепив провод к болту заземления поз.4. Установите пульт управления электронагревателями рядом с аппаратом. Установите датчик температуры на аппарате. Для этого необходимо:

- снять верхний люк котла;

- установить датчик в посадочное место поз.3 на задней стенке, используя термо-

проводящие пасты или гели;

- установите на свое место люк для чистки;
- подключить пульт управления и блок ТЭН поз.1 согласно инструкции на данные изделия.

Внимание! Монтаж электропроводки производится согласно существующих норм по электробезопасности.

6.5 Монтаж дымовой трубы

Необходимо обратить внимание на правильную организацию дымохода.

Внимание! Использование модуля трубы или тройника с прочистным отверстием значительно сократит трудоемкость операций по чистке основного дымохода. Диаметр дымового канала должен быть равен диаметру дымоотводящего патрубка или превышать его.

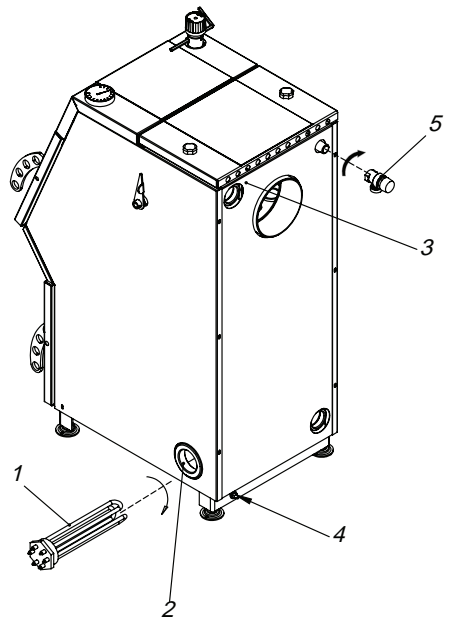


Рисунок - 5.3 Установка предохранительного клапана и блока ТЭН на котле

Соединение котла (рисунок-4) с основным дымоходом необходимо выполнять с применением тройника, обеспечивающего возможность чистки дымохода и удаления продуктов горения при обслуживании. Глубина кармана нижней части дымового канала должна быть не менее 250 мм. Рекомендуется использовать модульные дымовые трубы. Стыки дымовых труб уплотняются термостойким герметикам (или другим несгораемым теплоизоляционным материалом - базальтовая вата и т.п.) и стягиваются стальными хомутами.

Участок трубы, расположенный в зоне минусовых температур (чердачное помещение и т.п.), во избежание образования конденсата, рекомендуется теплоизолировать. Идеальным решением теплоизоляции дымовой трубы является применение готовых модулей изолированных труб (сэндвич).

Если помещение оборудовано фундаментальным дымовым каналом, то котел необходимо расположить как можно ближе к этому каналу, соблюдая безопасные расстояния до сгораемых материалов. Соединение патрубка аппарата с фундаментальным дымовым каналом осуществляется стальными трубами толщиной **не менее 1мм**.

Дымовая труба должна иметь минимальное количество стыков. Дымоход необходимо устраивать вертикально без уступов и уменьшения сечения. Допускается принимать отклонение труб под углом **до 90°** к вертикали и с отклонением по горизонтали **не более 1,0 м**.

Внимание! Использование шибера с перекрытием дымового канала более 75% не допускается.

Дымовой канал высотой более 6м или имеющий отклонение от вертикали на угол более 30° должен быть обеспечен прочистными устройствами, плотно закрываемыми в рабочем состоянии.

Высоту дымовых труб, считая от колосниковой решетки до устья трубы (место выхода продуктов горения из дымохода), следует принимать не менее 6м. Возвышение дымовых труб (рисунок-6) следует принимать:

- не менее 500мм - над плоской кровлей;
- не менее 500мм - над коньком кровли при расположении трубы на расстоянии до 1,5м от конька;
- не ниже конька кровли при расположении дымовой трубы на расстоянии от 1,5 до 3м от конька;
- не ниже линии, проведенной от конька вниз под углом 10° к горизонту, при расположении дымовой трубы на расстоянии более 3м от конька.

Дополнительное возвышение дымовых труб на 500мм необходимо предусматривать:

- выше верхней точки здания, пристроенного к отапливаемому помещению;
- выше верхней плоскости ветровой тени более высокого рядом стоящего здания или сооружения.

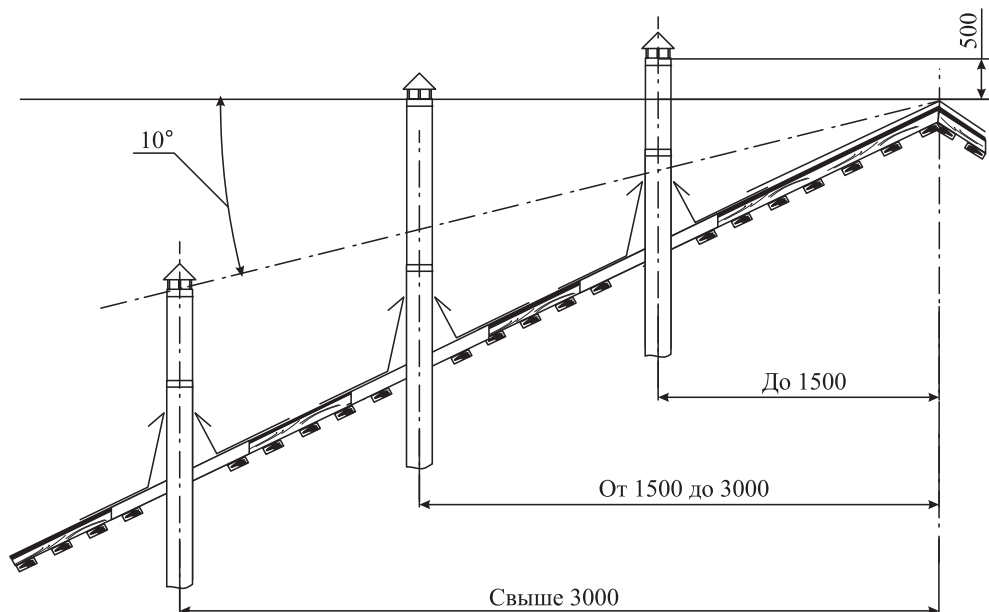


Рисунок - 6. Возвышение дымовых труб.

При монтаже дымовой трубы, в зданиях с кровлями из горючих материалов, необходимо устраивать искроуловитель из металлической сетки с отверстиями не более 5*5мм. На устье стальных дымоходов устанавливается зонтик, а в случае использования модулей утепленной трубы (сэндвич) - монтируется оголовок.

Конструкции здания, кровли, выполненные из горючих материалов и примыкающие к дымоходу (проход через перекрытие, через стену или через кровлю) следует защищать от возгорания.

***Внимание!** В случае установки толстостенной металлической дымовой трубы следует учесть, что использование массивных труб приводит к интенсивному образованию конденсата и отложений сажи на внутренних стенках трубы, что является следствием более продолжительного прогрева ее стенок.*

Размеры разделки с учетом толщины стенок трубы (от внутренней поверхности трубы) следует принимать не менее 500мм - для незащищенных дымоходов и не менее 380мм - для защищенных.

Свободное пространство между дымовой трубой и конструкциями кровли следует перекрывать фартуком, проходом из кровельной стали (конус) или силикона (MASTER FLASH).

Разделка перекрытия (потолок) с применением специального прохода не вызывает никаких трудностей. Зазоры между потолочным перекрытием и дымоходом следует заполнить негорючими материалами (керамзит, шлак, базальтовая вата и т.п.).

***Внимание!** Опира́ть или жестко соединять разделки с конструкцией дымохода недопустимо, а уплотнение осуществлять с помощью асбестового шнура. Категорически запрещается выполнять неразборными соединения котла с дымоходом или иными конструктивными элементами.*

6.6 Монтаж системы отопления с естественной циркуляцией теплоносителя

Перед монтажом системы отопления необходимо проконсультироваться у специалиста, это сэкономит Ваше время и поможет избежать ошибок. Котёл отопительный работает совместно с системой отопления и от того как она смонтирована зависит безопасная работа изделия.

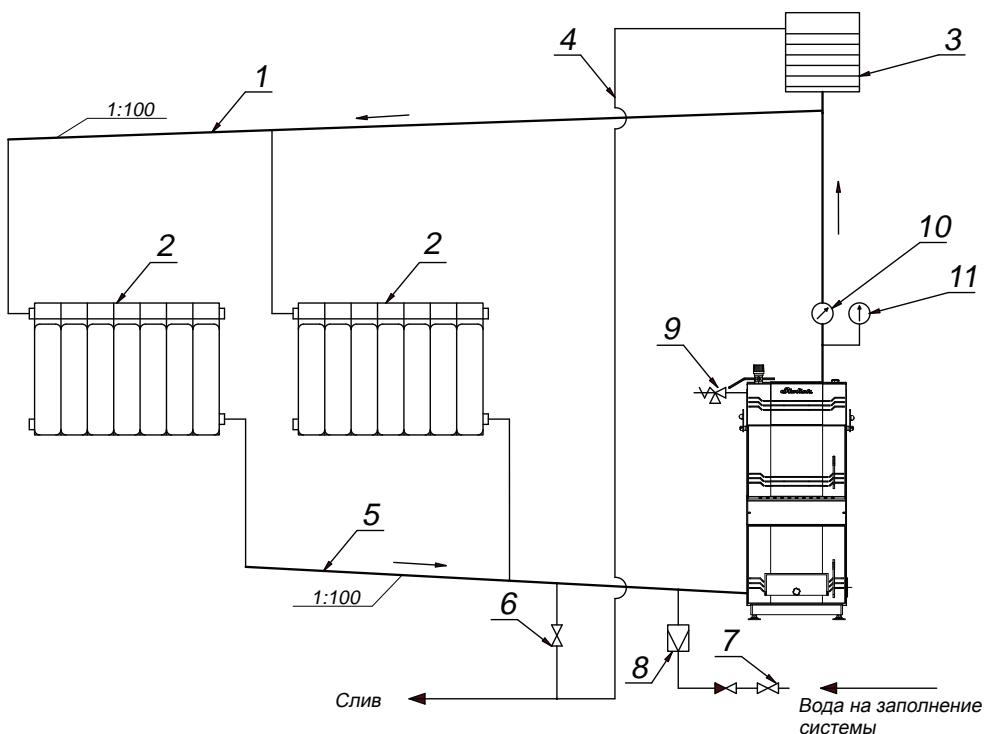
На рисунке-7 изображена рекомендованная схема системы отопления с естественной циркуляцией теплоносителя малоэтажного строения.

Монтаж, как правило, проводят металлическими (металлопластиковыми) трубами. Используются все виды соединений (сварка, пайка, резьбовое соединение и т.д.) без применения соединительных устройств (фурнитуры) дающих заужения сечения трубопроводов. В качестве уплотнительного материала можно использовать лен, ленту ФУМ (ГОСТ 24222-80) и т.д.

Вертикальная подающая труба (Ду 32) прокладываются строго по отвесу на расстоянии от стены не менее 10÷15 мм. После верхнего (выходного) патрубка водяной рубашки необходимо сразу направить водяной поток вверх, не допуская горизонтальных участков, это создаст устойчивую циркуляцию. Высота трубы от патрубка до горизонтального верхнего участка должна быть не менее 1,7÷1,8 м (участок разгона) и не более 10 м. По возможности на нее должна быть наложена теплоизоляция.

Горизонтальные трубы (Ду 32) прокладываются с уклоном по направлению движения воды, не менее 10 мм на один метр длины трубы, без перегибов и петель. Длина горизонтальных участков трубопроводов не должна превышать 10 м.

Количество изгибов должно быть минимальным, а радиус изгиба должен быть не менее 2х наружных диаметров трубы. Горизонтальные подающие трубы прокладываются на расстоянии от стены не менее 10±15 мм.



1. Труба на подающем трубопроводе Ду 32; 2. Отопительная батарея; 3. Расширительный бак; 4. Труба перелива; 5. Труба на обратном трубопроводе Ду 32; 6. Вентиль слива; 7. Вентиль холодной воды на заполнение системы; 8. Редукционный и обратный клапана для заполнения системы; 9. Предохранительный клапан; 10. Термометр; 11. Манометр.

Рисунок-7. Схема подключения с естественной циркуляцией.

В местах прохода труб через конструкции (стена, потолок и т.д.) необходимо их прокладывать в металлических гильзах и изолировать теплоизоляционным материалом с рабочей температурой не ниже 200 °С. Температура наружной части теплоизоляции не должна превышать 40 °С.

Трубопроводы подвода и отвода теплоносителя к отопительным радиаторам выполняются с условным проходом не менее 20 мм.

Для удобства контроля температуры на выходной трубе из котла установите биметаллический термометр $0 \div 120^{\circ}\text{C}$ по ГОСТ 2823-73.

Объем расширительного бака поз.3 выбирается в пределах $8 \div 12\%$ от объема системы отопления (включая водяной контур котла). Открытый расширительный бак устанавливается на подающей трубе в наиболее высокой точке. В этом случае он еще выполняет функцию воздухоотводчика.

Внимание! Располагая расширительный бак в холодном помещении (чердак и т.п.) необходимо принять меры для устранения возможности замерзания воды.

Внимание! Обязательно установите на котла предохранительный клапан, настроенный на давление $0,3 \text{ МПа}$ (3 кгс/см^2 или 3 бар), для исключения повреждения водяного контура аппарата и системы отопления (разрыв).

Для контроля давления в системе отопления на подающем трубопроводе должен быть установлен манометр с пределом измерения $0 \div 0,4 \text{ МПа}$ ($0 \div 4 \text{ кгс/см}^2$ или $0 \div 4 \text{ бар}$).

6.7 Монтаж системы отопления с принудительной циркуляцией теплоносителя

На рисунке-8 изображена рекомендованная схема системы отопления с расширительным баком открытого типа и принудительной циркуляцией теплоносителя малоэтажного строения. Данная система отопления может работать в двух режимах: с естественной или принудительной циркуляцией теплоносителя. В случае непредвиденных ситуаций: отсутствие электропитания, чистка фильтра или ремонт насоса необходимо открыть вентиль байпаса поз.12. В этой ситуации отопление сохраняет работоспособность на естественной циркуляции.

Монтаж, как правило, проводят металлическими, металлопластиковыми или полипропиленовыми трубами, используются все виды соединений (сварка, пайка, резьбовое соединение и т.д.). В качестве уплотнительного материала можно использовать лен, ленту ФУМ (ГОСТ 24222-80) и т.д.

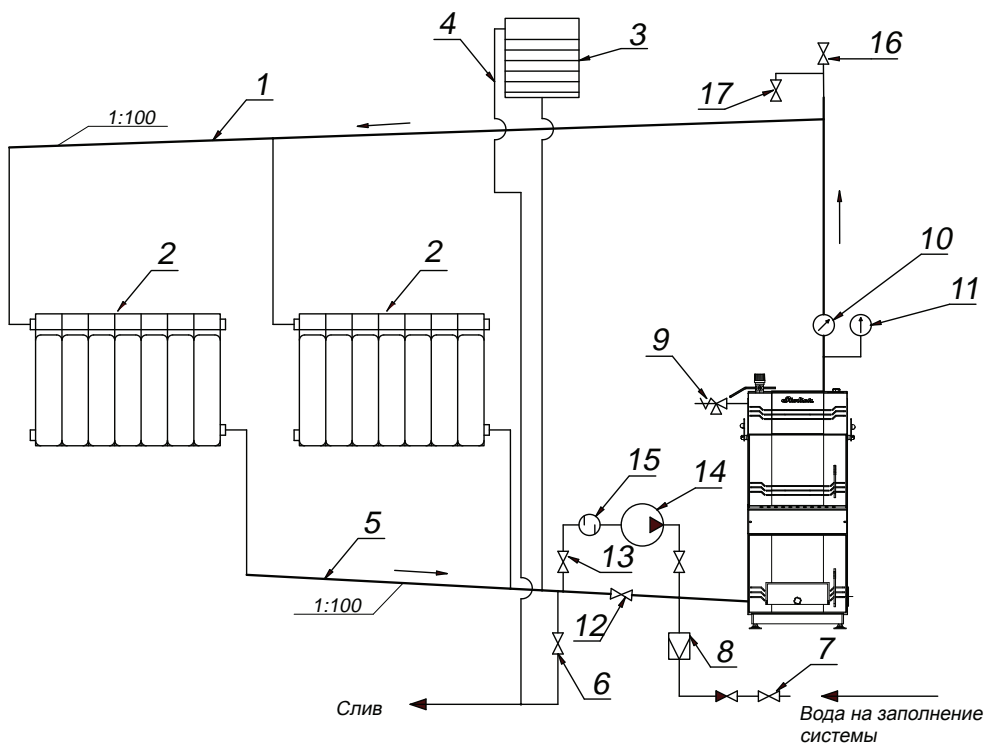
Вертикальная подающая труба (Ду 32) прокладывается строго по отвесу на расстоянии от стены не менее $10 \div 15 \text{ мм}$. После верхнего (выходного) патрубка водяной рубашки необходимо сразу направить водяной поток вверх, не допуская горизонтальных участков, это создаст устойчивую циркуляцию. Высота трубы от патрубка до горизонтального верхнего участка должна быть не менее $1,7 \div 1,8 \text{ м}$ (участок разгона) и не более 10 м . По возможности на нее должна быть наложена теплоизоляция.

Горизонтальные трубы (Ду 32) прокладываются с уклоном по направлению движения воды, не менее 10 мм на один метр длины трубы, без перегибов и петель. Длина горизонтальных участков трубопроводов не должна превышать 10 м .

Количество изгибов должно быть минимальным, а радиус изгиба должен быть не менее $2x$ наружных диаметров трубы. Горизонтальные подающие трубы прокладываются на расстоянии от стены не менее $10 \div 15 \text{ мм}$.

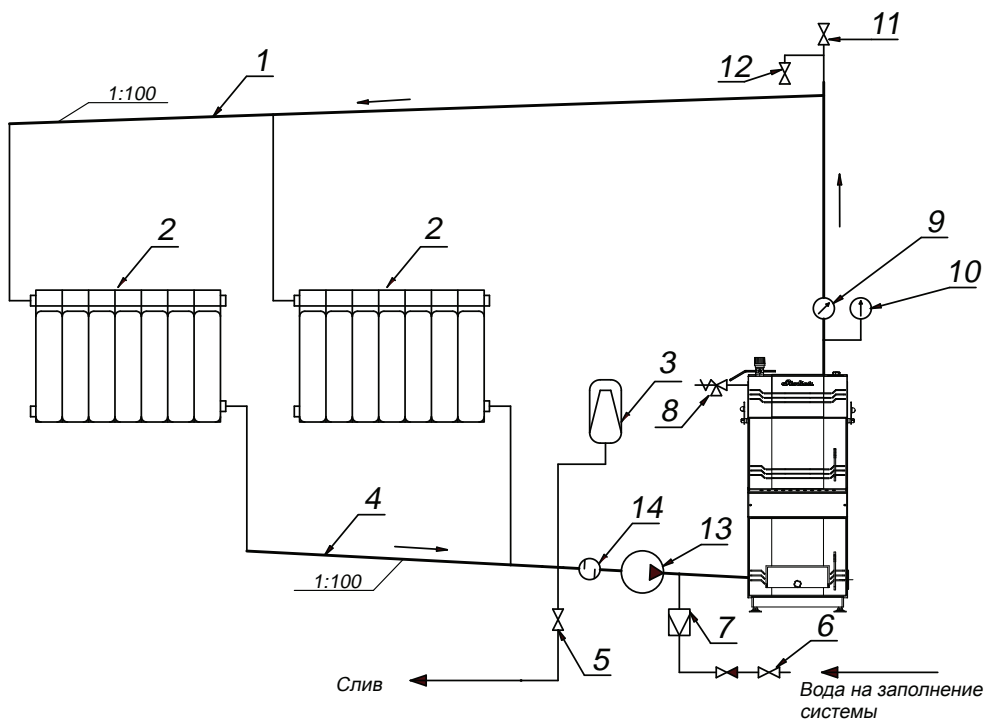
В местах прохода труб через конструкции (стена, потолок и т.д.) необходимо их прокладывать в металлических гильзах и изолировать теплоизоляционным материалом с рабочей температурой не ниже 200°C . Температура наружной части теплоизоляции не должна превышать 40°C .

Трубопроводы подвода и отвода теплоносителя к отопительным радиаторам выполняются с условным проходом не менее 20 мм .



1. Труба на подающем трубопроводе Ду 32; 2. Отопительная батарея; 3. Расширительный бак; 4. Труба перелива; 5. Труба на обратном трубопроводе Ду 32; 6. Вентиль слива; 7. Вентиль холодной воды на заполнение системы; 8. Редукционный и обратный клапана для заполнения системы; 9. Предохранительный клапан; 10. Термометр; 11. Манометр; 12. Вентиль байпаса; 13. Отключающие вентиль; 14. Циркуляционный насос; 15. Сетчатый фильтр; 16. Автоматический воздухоотводчик; 17. Труба Ду 15 с вентилем.

Рисунок - 8. Схема подключения с циркуляционным насосом и расширительным баком открытого типа.



1. Труба на подающем трубопроводе Ду 25; 2. Отопительная батарея; 3. Расширительный бак; 4. Труба на обратном трубопроводе Ду 25; 5. Вентиль слива; 6. Вентиль холодной воды на заполнение системы; 7. Редукционный и обратный клапана для заполнения системы; 8. Предохранительный клапан; 9. Термометр; 10. Манометр; 11. Автоматический воздухоотводчик; 12. Труба Ду 15 с вентилем; 13. Циркуляционный насос; 14. Сетчатый фильтр.

Рисунок - 9. Схема подключения с циркуляционным насосом и расширительным баком мембранного типа.

Для удобства контроля температуры на выходной трубе из котла установите биметаллический термометр $0 \div 120^{\circ}\text{C}$ по ГОСТ 2823-73.

Объем расширительного бака поз.3 выбирается в пределах $8 \div 12\%$ от объема системы отопления (включая водяной контур котла). Расширительный бак, с переливной трубой, монтируется выше подающего трубопровода и подключается к обратному трубопроводу системы отопления только перед циркуляционным насосом. На подающем трубопроводе и наиболее высокой части системы отопления необходимо установить автоматический воздухоотводчик поз.16 и трубу (Ду 15) с вентилем поз.17 для периодического удаления воздуха из системы (заполнение системы теплоносителем или его слив).

Установка насоса поз.14 всегда производится на обратном трубопроводе, недалеко от котла, в той части системы отопления, где температура воды наиболее низкая. Саму врезку желательно делать в одной горизонтальной плоскости с обратным трубопроводом, чтобы воздух при заполнении системы отопления, полностью удалился. Вентиль байпаса поз.12 выбирается равным диаметру условного прохода обратного трубопровода (Ду 32). Диаметр условного прохода обводной линии циркуляционного насоса, отключающих вентилей поз.13 и фильтра поз.15 зависит от присоединительных диаметров выбранного насоса. Обязательно установите перед насосом фильтр.

Внимание! Располагая расширительный бак в холодном помещении (чердак и т.п.) необходимо принять меры для устранения возможности замерзания воды.

Для контроля давления в системе отопления на подающем трубопроводе должен быть установлен манометр с пределом измерения $0 \div 4$ кгс/см² ($0 \div 4$ бар).

Внимание! Обязательно установите на котле предохранительный клапан, настроенный на давление 0,3 МПа (3 кгс/см² или 3 бар), для исключения повреждения водяного контура аппарата и системы отопления (разрыв).

На рисунке-9 изображена рекомендованная схема системы отопления с расширительным баком мембранного типа и принудительной циркуляцией теплоносителя малоэтажного строения.

Монтаж, как правило, проводят металлическими, металлопластиковыми или полипропиленовыми трубами, используются все виды соединений (сварка, пайка, резьбовое соединение и т.д.). В качестве уплотнительного материала можно использовать лен, ленту ФУМ (ГОСТ 24222-80) и т.д.

Вертикальные и горизонтальные подающие трубы прокладываются на расстоянии от стены не менее $10 \div 15$ мм и выполняются с условным проходом не менее 25 мм.

В местах прохода труб через конструкции (стена, потолок и т.д.) необходимо их прокладывать в металлических гильзах и изолировать теплоизоляционным материалом с рабочей температурой не ниже 200°C . Температура наружной части теплоизоляции не должна превышать 40°C .

Трубопроводы подвода и отвода теплоносителя к отопительным радиаторам выполняются с условным проходом не менее 20 мм.

Для удобства контроля температуры на выходе из котла установите биметаллический термометр $0 \div 120^{\circ}\text{C}$ по ГОСТ 2823-73.

Внимание! Обязательно установите на аппарате предохранительный клапан, настроенный на давление 0,3 МПа (3 кгс/см² или 3 бар), для исключения повреждения водяного контура аппарата и системы отопления (разрыв).

Объем расширительного бака поз.3 выбирается в пределах 8÷12% от объема системы отопления (включая водяной контур котла). Расширительный бак монтируется на обратном трубопроводе системы отопления перед циркуляционным насосом. При этом на подающем трубопроводе и наиболее высоких частях системы отопления необходимо установить автоматические воздухоотводчики и трубу (Ду 15) с вентилем поз.12 для периодического удаления воздуха из системы (заполнение системы теплоносителем или его слив). Обязательно установите перед насосом фильтр.

Для контроля давления в системе отопления на подающем трубопроводе должен быть установлен манометр с пределом измерения 0÷0,4 МПа (0÷4 кгс/см² или 0÷4 бар).

6.8 Подготовка котла и системы отопления к эксплуатации

Система заполняется водой или специальной незамерзающей жидкостью для систем отопления до появления ее из переливной трубки открытого расширительного бака.

При выборе незамерзающей жидкости стоит учитывать её свойства. Её основные параметры (вязкость, теплопроводность, текучесть) отличаются от параметров воды, что приводит к снижению теплоотдачи оборудования.

Система отопления с расширительным баком мембранного типа заполняется до давления за котлом не более 0,1 МПа (1кгс/см² или 1 бар), контролируя по манометру. Рекомендуется производить заполнение системы через редуктор обеспечивающий подачу воды под давлением 0,1 МПа (1кгс/см² или 1 бар). Выпустить весь воздух из системы отопления через воздушники и автоматические воздухоотводчики. Проверить герметичность соединений системы путем внешнего осмотра.

Внимание! Для уменьшения отложений солей накипи на стенках труб системы отопления, необходимо осуществлять ее заполнения водой по ГОСТ 2874-75 с жесткостью не более 2 мг-экв./л.

7. ЭКСПЛУАТАЦИЯ

Неправильный монтаж и эксплуатация системы отопления могут привести к аварийным ситуациям (разрыв системы отопления, изделия и т.д.). В результате этого могут серьезно пострадать люди, домашние животные, имущество и т.д.

Первую топку смонтированного, установленного и заполненного водой аппарата необходимо провести в непрерывно проветриваемом помещении при полностью открытых дверях, окнах, окнах притока и вытяжки.

Внимание! Расплавлять и топить котёл, включать блок ТЭН при отсутствии воды в нем и системе отопления категорически запрещено.

Регулирование процесса горения осуществляется регулятором вектора тяги и положением заслонки подачи воздуха, что обеспечивает подачу воздуха в зону горения вручную или с помощью регулятора тяги.

7.1 Эксплуатация котла на угле

Перед растопкой котла необходимо убедиться в герметичности соединений дымохода и наличии тяги. Для проверки тяги необходимо к открытой загрузочной дверце топki поднести зажженную свечу. Отклонение пламени свечи в сторону топki свидетельствует о наличии тяги. Убедитесь в наличии воды в системе отопления и проверьте ее уровень в расширительном баке или давление за котлом. Включите циркуляционный насос (при наличии его в системе).

Заложите, через загрузочную дверку, в топку растопочный материал (бумага, лучина, сухие дрова) на $\frac{3}{4}$ объема. Размеры дров должны обеспечивать их продольную и поперечную укладку. **Запрещается использовать в качестве растопочного материала: пропитанные дрова, пластик, покрытый пластиком картон и т.п.** - в связи с значительным содержанием вредных веществ в дымовых газах.

Разожгите огонь в топке. При разжигании огня регулятор вектора тяги необходимо установить в положение «розжиг», а заслонка подачи воздуха должна быть открыта. Если на дымоходе установлен шибер, то во время процесса горения топлива он должен находиться в открытом положении – **опасность отравления угарным газом!**

***Внимание!** Для розжига и поддержания процесса горения категорически запрещается использовать легковоспламеняющиеся жидкости.*

Для обеспечения режима набора температуры теплоносителя, закройте загрузочную дверку топki, а заслонку зольника оставьте открытой. Для появления устойчивой тяги после растапливания требуется некоторое время. Поэтому при открытии загрузочной дверцы недавно растопленного котла, работающего в режиме набора температуры, возможен незначительный выход дыма в помещение.

***Внимание!** Ни в коем случае не растапливайте холодный котёл сразу до высоких температур теплоносителя. Рекомендуется осуществлять плавный набор температуры в течение одного часа, что достигается регулированием процесса горения.*

По мере прогорания растопочного материала (дров) на образовавшиеся угли необходимо добавить топливо (уголь) в топку. Для чего необходимо закрыть заслонку подачи воздуха (это сократит выход дыма в помещение) и плавно открыть загрузочную дверку топki. Насыпьте слой угля толщиной 80÷100 мм и закройте загрузочную дверцу. Приоткройте заслонку зольника и дайте разгореться углю. Добавьте очередную порцию топлива на $\frac{3}{4}$ объема, когда разгорится первый слой основного топлива.

По достижении разогрева системы отопления (примерно один час) и требуемого микроклимата необходимо обеспечить горение топлива в режиме поддержания температуры. Режим поддержания комфортных условий достигается регулированием процесса горения. Грубую регулировку мощности котла проводят регулятором вектора тяги, обеспечивая устойчивую тягу и не допуская выхода дыма в помещение (дымления). Регулирование процесса горения осуществляется положением заслонки подачи воздуха в зону горения вручную или с помощью регулятора тяги.

Регулировать режим горения необходимо так, чтобы температура теплоносителя на выходе из аппарата не превышала 95°C, не допуская кипение жидкости.

В зависимости от времени, режима горения, температурных условий и прочее, может оказаться необходимым пополнить топку топливом. Перед очередной закладкой, на 1...2 минуты, необходимо перевести вектор тяги в положение «розжиг» и полностью закрыть заслонку подачи воздуха (это сократит выход дыма через загрузочную дверку топки), затем плавно откройте загрузочную дверцу. Вычистите колосниковую решетку при накоплении шлака, оставив не сгоревший уголь в топке и произвести очередную загрузку топлива на $\frac{3}{4}$ объема. Плотно закройте загрузочную дверцу и откройте подачу воздуха через заслонку зольника, дайте топливу разгореться, после чего можно отрегулировать процесс горения.

Удаляйте золу из котла несколько раз в день, в зависимости от использованного топлива, так как заполненный зольный ящик препятствует правильному распределению воздуха в зону горения.

***Внимание!** При возникновении стука в системе отопления и в котле (гидравлические удары по причине кипения жидкости), необходимо прекратить горение топлива в топке. Дать остыть теплоносителю до температуры не более 70°C. Добавить воды в систему и вновь растопить аппарат, регулируя процесс горения.*

7.2 Эксплуатация котла на дровах

При эксплуатации котла на дровах его мощность снижается на 20÷35%.

Заложите, через загрузочную дверку, в топку дрова на $\frac{3}{4}$ объема. Размеры дров должны обеспечивать их продольную и поперечную укладку. В изделиях в качестве топлива используются крупно наколотые, **сухие дрова различных сортов древесины**. Мокрые и подгнившие дрова плохо горят и при этом значительно уменьшается номинальная тепловая мощность аппарата. **Запрещается использовать в качестве топлива: пропитанные дрова, пластик, покрытый пластиком картон и т.п.** - в связи с значительным содержанием вредных веществ в дымовых газах.

Разожгите огонь в топке. При разжигании огня регулятор вектора тяги необходимо установить в положение «розжиг», а заслонка подачи воздуха должна быть открыта. Если на дымоходе установлен шибер, то во время процесса горения топлива он должен находиться в открытом положении – **опасность отравления угарным газом!**

***Внимание!** Для розжига и поддержания процесса горения категорически запрещается использовать легковоспламеняющиеся жидкости.*

Для обеспечения режима набора температуры теплоносителя, закройте загрузочную дверку топки, а заслонку подачи воздуха оставьте открытой. Для появления устойчивой тяги после растапливания требуется некоторое время. Поэтому при открытии загрузочной дверцы недавно растопленного котла, работающего в режиме набора температуры, возможен незначительный выход дыма в помещение.

***Внимание!** Ни в коем случае не растапливайте холодный аппарат сразу до высоких температур теплоносителя. Рекомендуется осуществлять плавный набор температуры в течение одного часа, что достигается регулированием процесса горения.*

По мере прогорания растопочного материала необходимо добавить топливо в топку. Для чего необходимо закрыть заслонку подачи воздуха (это сократит выход дыма в помещение) и плавно открыть загрузочную дверку топки. Добавьте очередную порцию

топлива на $\frac{3}{4}$ объема. Дайте топливу разгореться, после чего отрегулируйте процесс горения.

По достижении разогрева системы отопления и требуемого микроклимата необходимо обеспечить горение топлива в режиме поддержания температуры. Режим поддержания комфортных условий достигается регулированием процесса горения. Грубую регулировку мощности котла проводят регулятором вектора тяги, не допуская выхода дыма в помещение (дымления). Регулирование процесса горения осуществляется положением заслонки подачи воздуха в зону горения вручную или с помощью регулятора тяги.

Регулировать режим горения необходимо так, чтобы температура теплоносителя на выходе из аппарата не превышала 95°C , не допуская кипение жидкости.

В зависимости от времени, режима горения, температурных условий и прочее, может оказаться необходимым пополнить топку топливом. Перед очередной закладкой, на 1...2 минуты, необходимо перевести вектор тяги в положение «розжиг» и полностью закрыть заслонку подачи воздуха (это сократит выход дыма через загрузочную дверку топки), затем плавно откройте загрузочную дверцу. Вычистите колосниковую решетку при накоплении золы, оставив не сгоревшие дрова в топке и произвести очередную загрузку топлива на $\frac{3}{4}$ объема. Плотно закройте загрузочную дверцу и откройте подачу воздуха через заслонку зольника, дайте топливу разгореться, после чего можно отрегулировать процесс горения.

Удаляйте золу из котла несколько раз в день, в зависимости от использованного топлива, так как заполненный зольный ящик препятствует правильному распределению воздуха в зону горения.

***Внимание!** При возникновении стука в системе отопления и в котле (гидравлические удары по причине кипения жидкости), необходимо прекратить горение топлива в топке. Дать остыть теплоносителю до температуры не более 70°C . Добавить воды в систему и вновь растопить аппарат, регулируя процесс горения.*

7.3 Обслуживание котла и системы отопления

В период эксплуатации котла необходимо проводить:

- чистку поверхности аппарата;
- удаление золы, просыпавшейся через щели колосника;
- чистку системы дымоходов;
- поддерживать необходимый уровень или давление в расширительном баке.

***Внимание!** Запрещается использовать воду из системы для бытовых нужд. Не допускается кипение воды в котле и отопительной системе, что определяется режимом топки и площадью теплоотдачи системы отопления. Температура воды на выходе не должна превышать 95°C . В зимнее время в отсутствие необходимости эксплуатации изделия необходимо полностью слить теплоноситель из системы, либо включить ТЭН (если он имеется в системе отопления), во избежание замерзания воды.*

Поверхности котла можно чистить только после полного остывания слабым раствором моющего средства, вытирая влажной, мягкой тряпкой. Возможно обновление

лакокрасочного покрытия наружных поверхностей.

Слишком большое количество золы ухудшает процесс горения. Удаляйте остывшую золу всегда **перед началом растопки аппарата и по мере наполнения**, используя зольный ящик и металлическое ведро.

Если в процессе эксплуатации аппарата тяга ухудшилась, необходимо провести механическую чистку системы отвода дымовых газов и дымовых труб.

Чистка котла осуществляется металлическим скребком. Для этого необходимо потушить аппарат и дать ему остыть. Открыть дверки и снять верхний люк для чистки. Почистить поверхности нагрева изделия скребком или металлическим ершом, при этом остатки продуктов горения попадают в зольный ящик, из которого легко извлекаются.

С внутренних поверхностей труб основного дымохода отложения сажи можно удалить без его полной разборки металлическим ершом от устья через прочистные устройства

Обслуживание системы отопления в процессе эксплуатации сводится к поддержанию необходимого уровня в расширительном баке открытого типа. Давления теплоносителя в системе отопления при использовании расширительного бака мембранного типа и контролю за герметичностью соединений трубопроводов.

В зимнее время в отсутствие необходимости эксплуатации котла обязательно слить воду из системы.

8. ВОЗМОЖНЫЕ НЕИСПРАВНОСТИ И МЕТОДЫ ИХ УСТРАНЕНИЯ

Перед началом отопительного сезона дымовая труба и котёл должны быть осмотрены. При необходимости дымовую трубу и аппарат необходимо очистить от сажи, или отремонтировать. Запрещается эксплуатация неисправного изделия или с неработающей дымовой трубой.

Возможные неисправности и методы их устранения приведены в таблице-2.

Таблица-2. Возможные неисправности и методы их устранения

| Неисправность | Причина | Метод устранения |
|--|---|--|
| Нарушение режима горения. | Закрит съёмный шибер, ухудшение тяги, дымовая труба забита сажей. | Проверить положение съёмного шибера (открыть), прочистить дымовую трубу, проверить правильность монтажа трубы. |
| Выход дыма в помещение. | Дымовая труба забита сажей. | Прочистить дымовую трубу. |
| Горение топлива хорошее, батареи холодные, теплоноситель кипит в котле | Плохая циркуляция теплоносителя в системе | Проверить правильность монтажа системы отопления. Устранить неисправность на всасе насоса (почистить фильтр), заменить насос, удалить воздух из системы. |
| Дымление или подтеки конденсата в местах соединений дымовых труб | Отсутствие герметичного соединения стыков дымовых труб. | Места соединений уплотнить жаростойким материалом. |
| Подтекание теплоносителя в местах соединений | Неправильный выбор или плохое качество соединительных устройств (материалов). | Охладить теплоноситель до температуры не более 40 °С и заменить соединение. |

9. ТРАНСПОРТИРОВКА, ХРАНЕНИЕ И УТИЛИЗАЦИЯ

Транспортировка изделия может осуществляться всеми видами транспорта (наземный, воздушный, морской), обеспечивая надёжную фиксацию груза и защиту от атмосферных осадков. Во избежание механических повреждений, перевозку изделия необходимо производить только в фирменной упаковке. С окрашенными поверхностями следует обращаться осторожно.

Хранение котла производится: в сухом помещении, обеспечивающем защиту от атмосферных осадков и попадания прямых солнечных лучей; в заводской упаковке; в вертикальном положении; в один ярус. Ярусность складирования может быть увеличена до двух путем установки деревянной обрешетки, защищающей изделие от механических повреждений.

Утилизация отработавшего изделия происходит путем сдачи в металлолом.

10. КОМПЛЕКТ ПОСТАВКИ

В розничную сеть изделие поставляется в комплектности согласно таблице - 3.

Таблица-3. Комплектация

| | | |
|---|----------------------------------|---------|
| Котёл стальной водогрейный отопительный твердотопливный | | 1 шт. |
| Колосниковая решетка | Stoker Pro 20-Э | 1 шт. |
| | Stoker Pro 25-Э, Stoker Pro 32-Э | 2 шт. |
| Зольный ящик | | 1 шт. |
| Заглушка G-2 | | 1шт. |
| Заглушка G-¾ | | 1 шт. |
| Ручка загрузочной дверки с элементом крепления | | 1 комп. |
| Рычаг заслонки подачи воздуха | | 1 комп. |
| Биметаллический термометр | | 1 шт. |
| Руководство по эксплуатации. Паспорт | | 1шт. |
| Упаковка | | 1 шт. |

11. ДЕЙСТВИЯ В СЛУЧАЕ ВОЗНИКНОВЕНИЯ ПОЖАРА

- Вызвать пожарное подразделение по телефону 01;
- Эвакуировать людей, домашних животных, имущество;
- Приступить к ликвидации пожара первичными средствами пожаротушения.

12. ГАРАНТИЙНЫЕ ОБЯЗАТЕЛЬСТВА

Завод-изготовитель гарантирует исправную работу изделия в течение гарантийного срока при условии соблюдения потребителем правил, установленных настоящим «Руководством по эксплуатации». При эксплуатации изделия с нарушениями правил, изложенных в настоящем «Руководстве по эксплуатации», завод-изготовитель снимает с себя все обязательства по гарантийному и послегарантийному обслуживанию.

Гарантийный срок эксплуатации изделия – 12 месяцев со дня продажи через розничную торговую сеть. Продажа розничным магазином подтверждается отметкой в «Паспорте» (в графе – свидетельство о продаже) о дате продажи и заверена штампом торгующей организации. При отсутствии отметок о продаже гарантийный срок

исчисляется с даты выпуска изделия заводом-изготовителем. В течение гарантийного срока все обнаруженные потребителем неисправности устраняются бесплатно. Расходы, связанные с доставкой, монтажом и демонтажем изделия, на производителя не возлагаются.

При утере данного «Руководства по эксплуатации. Паспорта» потребитель лишается права на бесплатный ремонт изделия.

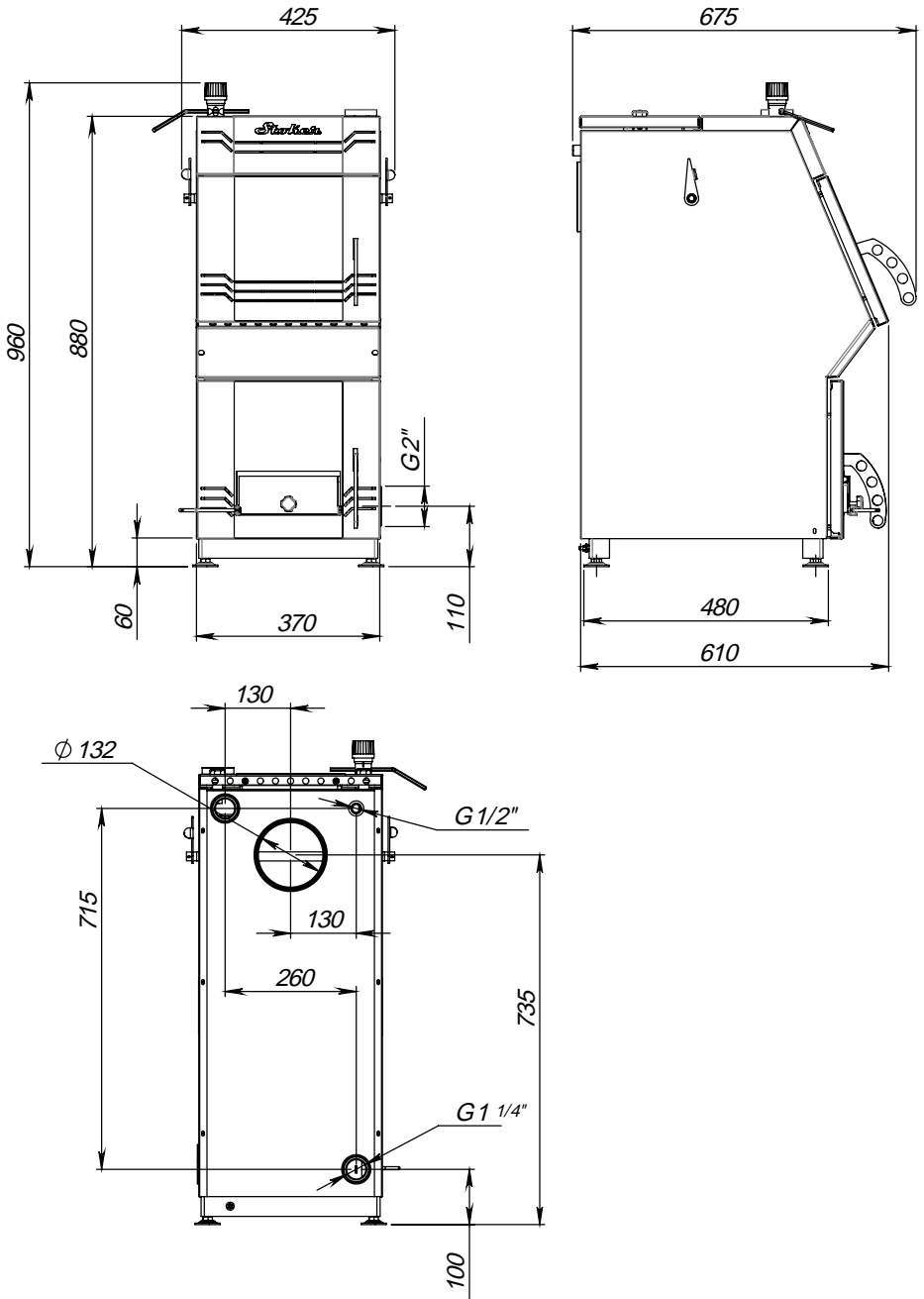
Порядок предъявления и рассмотрения рекламаций

При отказе изделия в течение гарантийного срока потребитель должен обратиться в торгующую организацию или на завод-изготовитель с письменным заявлением, в котором необходимо кратко изложить характер неисправности (приложение паспорта на изделие с отметками о приемке и дате продажи обязательно). Торгующая организация в свою очередь направляет акт (рекламацию) о некачественном товаре с приложением заявления потребителя и копии последней страницы паспорта изделия с отметками о приемке и продаже.

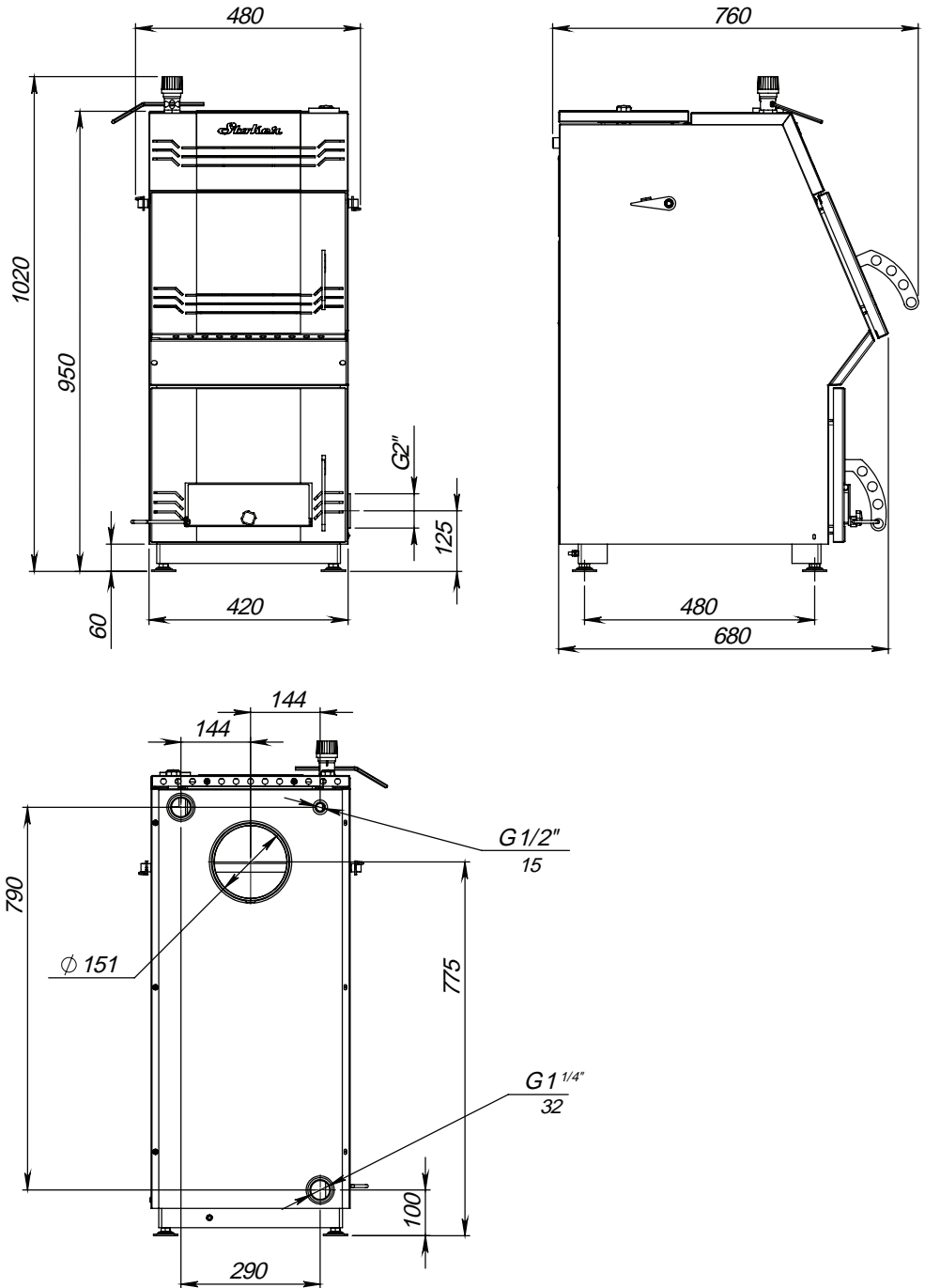
Рекламация рассматривается заводом-изготовителем в течении 14 дней с момента получения. По результатам рассмотрения акта (рекламации) завод-изготовитель осуществляет ремонт, замену или выдает обоснованный отказ от гарантийных обязательств.

Замена некачественного изделия осуществляется только при условии его полной комплектности.

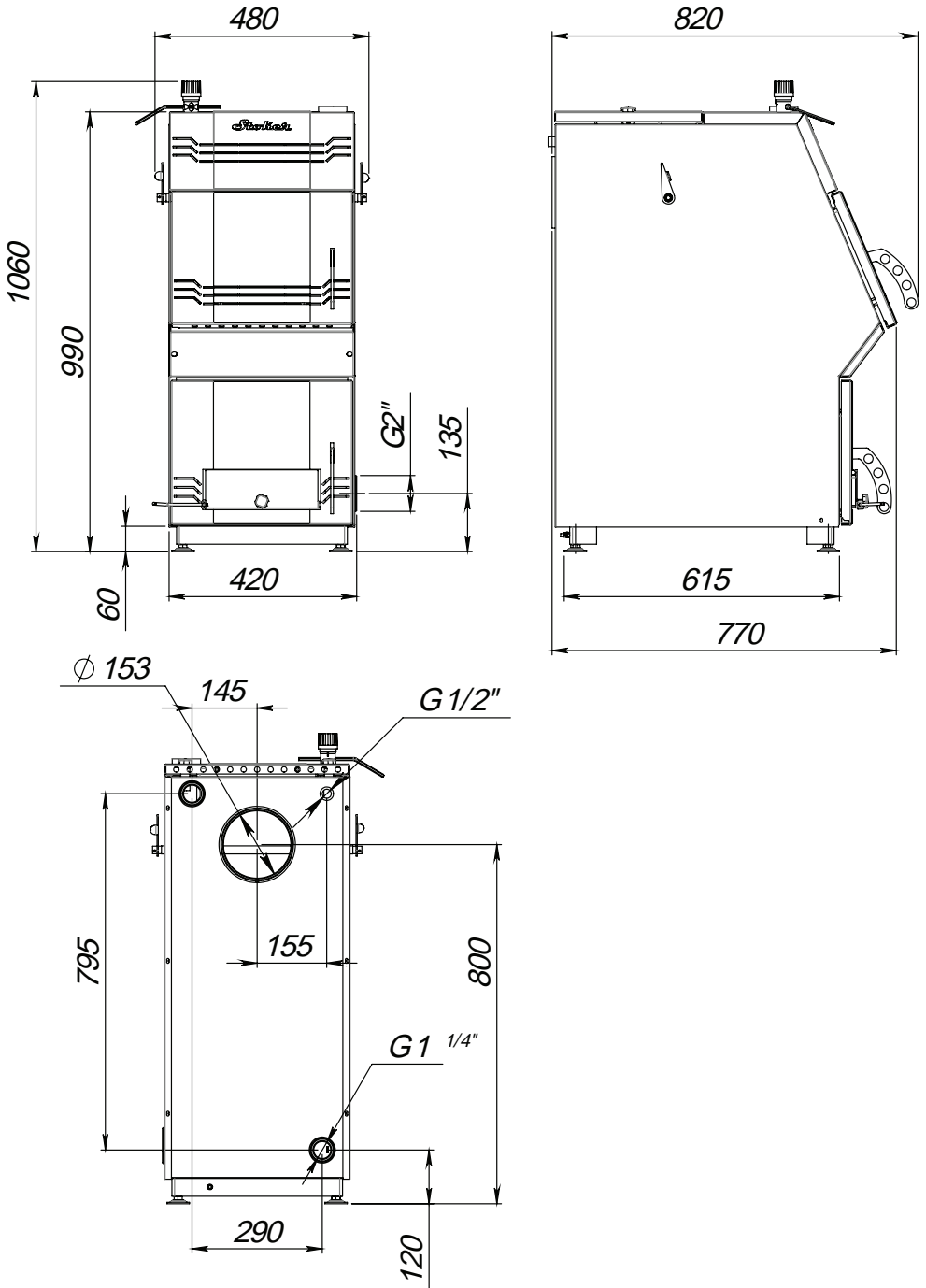
Приложение 1. Габаритные и установочные размеры котла Stoker Pro 20-Э



Приложение 2. Габаритные и установочные размеры котла Stoker Pro 25-Э



Приложение 3. Габаритные и установочные размеры котла Stoker Pro 32-Э



СОДЕРЖАНИЕ

| | |
|---|----|
| 1. НАЗНАЧЕНИЕ..... | 3 |
| 2. ОБЩИЕ СВЕДЕНИЯ..... | 3 |
| 3. ОСОБЕННОСТИ КОНСТРУКЦИИ..... | 3 |
| 4. УСТРОЙСТВО КОТЛА..... | 4 |
| 5. ВЫБОР КОТЛА..... | 6 |
| 6. УСТАНОВКА..... | 7 |
| 6.1 Подготовка к использованию..... | 7 |
| 6.2 Установка котла..... | 7 |
| 6.3 Установка регулятора тяги..... | 8 |
| 6.4 Установка предохранительного клапана и блока ТЭН..... | 9 |
| 6.5 Монтаж дымовой трубы..... | 10 |
| 6.6 Монтаж системы отопления с естественной циркуляцией теплоносителя..... | 12 |
| 6.7 Монтаж системы отопления с принудительной циркуляцией теплоносителя..... | 14 |
| 6.8 Подготовка котла и системы отопления к эксплуатации..... | 18 |
| 7. ЭКСПЛУАТАЦИЯ..... | 18 |
| 7.1 Эксплуатация котла на угле..... | 19 |
| 7.2 Эксплуатация котла на дровах..... | 20 |
| 7.3 Обслуживание котла и системы отопления..... | 21 |
| 8. ВОЗМОЖНЫЕ НЕИСПРАВНОСТИ И МЕТОДЫ ИХ УСТРАНЕНИЯ..... | 23 |
| 9. ТРАНСПОРТИРОВКА, ХРАНЕНИЕ И УТИЛИЗАЦИЯ..... | 23 |
| 10. КОМПЛЕКТ ПОСТАВКИ..... | 24 |
| 11. ДЕЙСТВИЯ В СЛУЧАЕ ВОЗНИКНОВЕНИЯ ПОЖАРА..... | 23 |
| 12. ГАРАНТИЙНЫЕ ОБЯЗАТЕЛЬСТВА..... | 24 |
| ПРИЛОЖЕНИЕ 1..... | 26 |
| ПРИЛОЖЕНИЕ 2..... | 27 |
| ПРИЛОЖЕНИЕ 3..... | 28 |
| СВИДЕТЕЛЬСТВО О ПРИЕМКЕ | |
| СВИДЕТЕЛЬСТВО О ПРОДАЖЕ | |