

РУКОВОДСТВО ПО ЭКСПЛУАТАЦИИ. ПАСПОРТ

КОЛОНКА ВОДОГРЕЙНАЯ (опытная партия)



Изготовитель оставляет за собой право вносить незначительные изменения в конструкцию изделия, не изменяя функционального назначения, не ухудшая его качество и надежность без обновления руководства по эксплуатации.

ВНИМАТЕЛЬНО ознакомьтесь с руководством по эксплуатации для изучения принципа работы изделия, требований к его монтажу, правильной эксплуатации и техническому обслуживанию. Без изучения данного руководства монтаж и эксплуатация изделия **ЗАПРЕЩЕНА!**



ВНИМАНИЕ

1) Колонка (бак колонки) не предназначена для работы под давлением. Во избежание порчи колонки **ЗАПРЕЩАЕТСЯ:**

- Использовать смесители, не предназначенные для водогрейных колонок (обычные). Для водогрейных колонок промышленностью выпускается специальный тип смесителей (по ГОСТ 25809-96, например тип См-КДШл или См-КВДНТр производства ЗАО «САНТАРМ», г. Ростов - на - Дону).
- Самостоятельно монтировать схему отбора и смешивания воды из сантехнической арматуры;
- Устанавливать вентиль между верхним штуцером бака и душевой сеткой.
- Использовать бак колонки как проточный водонагреватель.

2) Для предотвращения несчастных случаев и выхода изделия из строя **ЗАПРЕЩАЕТСЯ:**

- Устанавливать колонку в помещении, не отвечающем требованиям пожарной безопасности;
- Использовать вентиляционные и газовые каналы в качестве дымохода;
- Обкладывать колонку кирпичом или камнем;
- Владельцу самостоятельно производить ремонт и переустановку колонки, а также вносить в конструкцию какие либо изменения;
- Производить розжиг водогрейной колонки без полного заполнения бака водой;
- Применять для розжига легковоспламеняющиеся жидкости;
- Растапливать колонку при отсутствии тяги;
- Применять в качестве топлива каменный уголь, кокс, торф и жидкие виды топлива;
- Использовать воду из колонки как питьевую и доводить до кипения;
- Эксплуатировать колонку с открытой топочной дверью;
- Заливать огонь в топке водой;
- Оставлять на колонке и трубопроводах, а также хранить вблизи легковоспламеняющиеся предметы (бумага, ветошь, и т. д.);
- Оставлять бак с водой при температуре ниже 0°C.



ВЛАДЕЛЕЦ водогрейной колонки несет персональную ОТВЕТСТВЕННОСТЬ за правильную эксплуатацию изделия. Нарушение требований и правил изложенных в настоящем руководстве ведет к снятию изделия с гарантийного обслуживания.

1. НАЗНАЧЕНИЕ

Колонка водогрейная, далее колонка, предназначена для организации теплого душа в местах с отсутствием горячего водоснабжения.

2. ОСОБЕННОСТИ ВЫПУСКАЕМЫХ МОДЕЛЕЙ:

- **КВЭ** со встроенной топкой, левое или правое расположение муфты смесителя;
- **КВС** со встроенной топкой и баком из нержавеющей стали, левое или правое расположение муфты смесителя;
- **КВЛ** с раздельной топкой, левое или правое расположение смесителя;
- **КВЛН** с раздельной топкой и баком из нержавеющей стали, левое или правое расположение смесителя.

Встроенная топка находясь в процессе эксплуатации в водяной рубашке, сокращает время нагрева воды и увеличивает ресурс изделия. Раздельная топка легче в монтаже и проще в ремонте. Для увеличения ресурса колонки с раздельной топкой доннышко бака изготавливается из жаропрочной нержавеющей стали.

Выпускаются модели с возможностью установки электронагревателя (см. Технические характеристики). В случае, если в установке ТЭНа нет необходимости, а посадочное место для него предусмотрено конструкцией колонки, то вместо электронагревателя требуется закрутить заглушку G 1¼” (в комплект не входит и поставляется отдельно).

3. УСТРОЙСТВО И ПРИНЦИП РАБОТЫ

Колонка (рисунок 1, 2) состоит из топки, бака, ТЭНа и смесителя (ТЭН и смеситель в комплект колонки не входят и поставляются отдельно).

Топка включает в себя камеру горения, колосник, дверку с отражателем и зольниковую коробку.

Бак для воды состоит из корпуса, дымогарной трубы, выпускного коллектора, муфты ТЭНа (отсутствует в моделях КВЛ), муфты смесителя, штуцера смесителя и сливного штуцера с пробкой.

Принцип работы водогрейной колонки основан, на использовании тепла от сжигания дров, для нагрева воды в баке и вытеснения ее холодной. Установленный электронагреватель предназначен для поддержания температуры воды в баке.

4. УСТАНОВКА И ПОДКЛЮЧЕНИЕ

- Установить вертикально колонку на негорючее основание, соблюдая правила пожарной безопасности. Колонка устанавливается без крепления на полу. При установке колонки сориентировать дверцу топки в направлении удобном для закладки дров, а муфту смесителя к месту отбора воды, обратите внимание – колонка со встроенной топкой не имеет возможности ориентации смесителя относительно топливника);
- Подсоединить дымоход к колонке. Подключение к дымоходу осуществляется при помощи патрубка, изготовленного из листовой стали. Возникшие зазоры устранить, например высокотемпературным герметиком или асбестом;
- Установить смеситель с душевой системой, предварительно проверив чистоту трубки и душевой сетки. Все резьбовые соединения уплотнить лентой ФУМ;
- Закрутить все резьбовые соединения (сливную пробку, заглушку ТЭНа или ТЭН и т.п.) с использованием ленты ФУМ;
- Подвести водопровод к смесителю гибким шлангом, установив перед ним дополнительный вентиль.

Технические характеристики

Наименование		КВЭ (КВЭ-II)	КВС (КВС-10-2- 90)	КВЛ	КВЛН
Вместимость водяного бака, л		90	90	90	90
Минимальное давление воды в водопроводной сети перед колонкой, МПа (кгс/см ²)		0,06 (0,6)			
Максимальная температура нагрева воды, °С		80			
Продолжительность нагрева полного объема воды в водяном баке, мин	От 5°С до 40°С	25	25	30	30
	От 5°С до 80°С	50	50	75	75
Материал изготовления бака		сталь	нерж. сталь	сталь	нерж. сталь
Топка		встроенная	встроенная	отдельная	отдельная
Возможность установки ТЭНа		да	да	нет	да
Расположение смесителя		левое или правое	левое или правое	левое или правое	левое или правое
Подача, смешивание и отбор воды		смеситель для водогрейных колонок по ГОСТ 25809-96			
Диаметр дымохода, мм		110	110	110	110
Высота (без смесителя), мм		1545	1545	1875	1875
Масса, кг		40	40	45	45

При оснащении колонки электронагревателем, монтаж проводов и подключение ТЭНа должен проводить **квалифицированный электромонтажник**. Заземляющий контур подсоединяется к резьбовой шпильке муфты ТЭНа.

Внимание!

Эксплуатация колонки с подключенным ТЭНом без заземления ЗАПРЕЩЕНА!

5. ЭКСПЛУАТАЦИЯ КОЛОНКИ И ПОРЯДОК ОБСЛУЖИВАНИЯ

5.1 Эксплуатация колонки

При первой эксплуатации необходимо тщательно промыть бак подогретой сетевой водой для снятия транспортировочных антикоррозионных масел. Промывку необходимо осуществить не менее трех раз, заполнив бак и слив воду через сливной штуцер;

Розжиг и подогрев воды в колонке разрешается только при полностью заполненном водогрейном баке;

Для использования колонки необходимо:

- Открыть дополнительный вентиль водопровода. Для колонок оснащенных ТЭНом, установить терморегулятор на 0°С;
- Заполнить бак водой, отрыв красный вентиль смесителя (правый) при опущенном среднем клапане (кран-душ), до появления воды из душевой сетки. Заполнив бак

- водой закрыть красный вентиль, средний клапан установить в верхнее положение;
- Проверить тягу в дымоходе. Для чего необходимо к открытой дверце топки поднести зажженную свечу (лучину). Отклонение пламени в сторону топки свидетельствует о наличии тяги;
 - Заложите в топку дрова на $\frac{3}{4}$ объёма топки. Размеры дров должны обеспечивать их продольную и поперечную укладку;
 - Разжечь топку (установить терморегулятор ТЭНа) и нагреть воду в течение 20-25 минут;
 - Регулировка притока воздуха в топку осуществляется зольниковой коробкой, при закрытой дверке топки;
 - Отбор горячей воды осуществляется красным вентилем смесителя (правый), а разбавление холодной - открытием синего (левый). В верхнем положении среднего клапана (кран-душ) вода поступает в рожок смесителя, а при нажатии-в душевую сетку;
 - После использования водогрейной колонки необходимо перекрыть подачу воды от водопроводной сети (вентиль) и установить терморегулятор ТЭНа на 0°C (при его наличии).

При использовании колонки и отборе воды через рожок смесителя возможна течь из душа. Это объясняется большой подачей воды в бак, при незначительным ее отборе и не является дефектом смесителя. Течь ликвидируется регулировкой открытия (закрытия) вентилей смесителя.

5.2 Обслуживание колонки

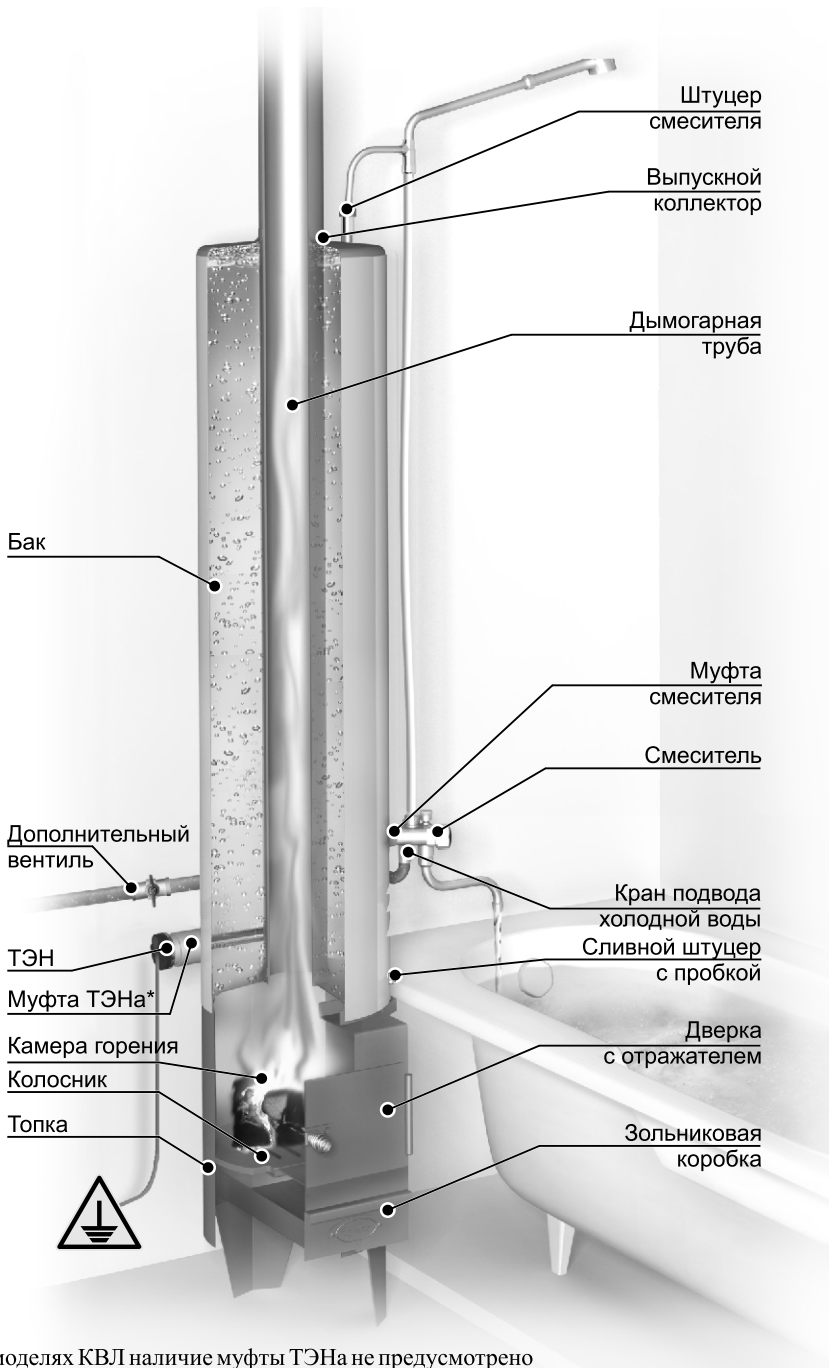
Чтобы колонка служила долго, необходимо проводить периодическое обслуживание:

- Бак водогрейной колонки необходимо периодически, не реже одного раза в год очищать от накопившегося шлама, сливая наполненный бак через штуцер;
- Периодически, не реже одного раза в месяц, осматривать душевую сетку, при необходимости производить прочистку;
- Детали водогрейной колонки, имеющие защитное покрытие, следует чистить без применения абразивных материалов;
- Для увеличения срока службы водяной бак должен быть всегда заполнен водой. В случае необходимости длительного содержания бака без воды, целесообразно проводить просушку бака. Для сушки необходимо нагреть бак с водой и сразу слить через сливной патрубок горячей воды (при условии отсутствия в топке горящих или тлеющих углей);
- Удаление золы из зольниковой коробки и прочистку колосниковой решетки производить по мере их засорения.

Возможные неисправности и методы их устранения

Неисправность	Причина	Метод устранения
Течь в местах соединений трубопроводов	Недостаточно подтянуты соединения	Отключить и охладить соединение. Подтянуть гайки резьбовых соединений или перепаковать с использованием ленты ФУМ
Появление дымления через дверцу	Ухудшение тяги в дымовой или дымогарной трубах	Прочистить дымовую или дымогарную трубу

Внимание! Запрещается устранение неисправностей во время топки, при признаках тления топлива и горения сажи в дымовых трубах!



*В моделях КВЛ наличие муфты ТЭНа не предусмотрено

Рис.1 Конструкция водогрейной колонки с раздельной топкой

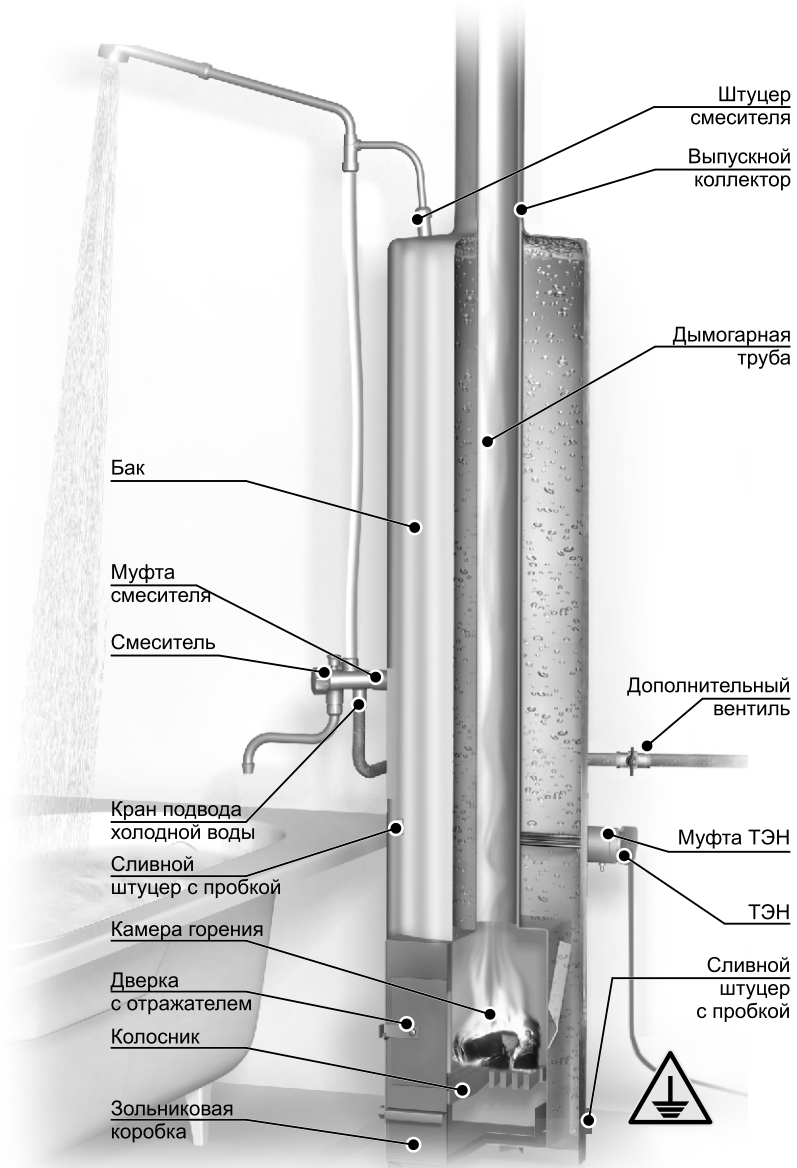


Рис.2 Конструкция водогрейной колонки со встроенной топкой

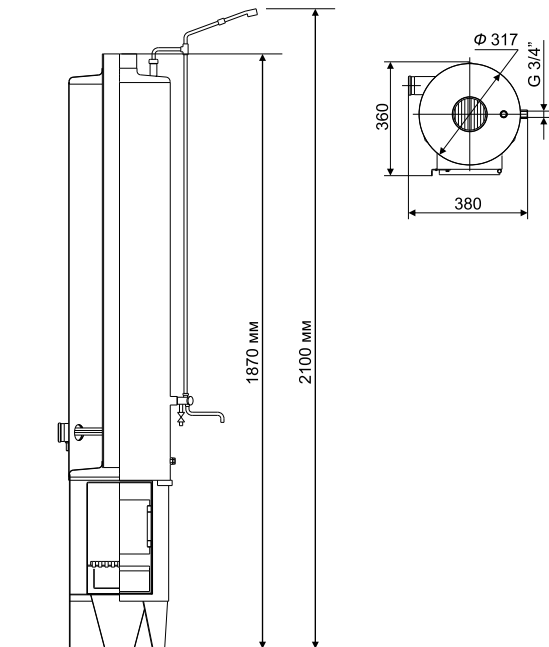


Рис.2 Габаритные размеры колонки водогрейной с раздельной топкой

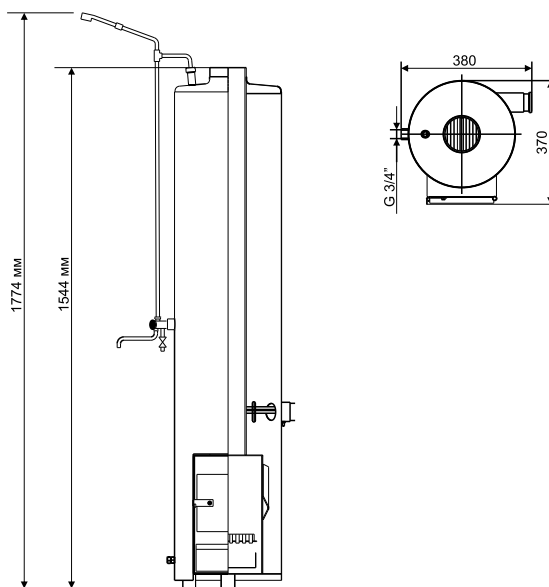


Рис.2 Габаритные размеры колонки водогрейной со встроенной топкой

7. КОМПЛЕКТ ПОСТАВКИ

Основная комплектация

Наименование	КВЭ	КВС	КВЛ	КВЛН
	с встроенной топкой		с раздельной топкой*	
1 Водяной бак	1	1	1	1
2 Топка в том числе:	1 (встроенная)	1 (встроенная)	1 (раздельная)	1 (раздельная)
- колосник,	1	1	1	1
- зольниковая коробка	1	1	1	1
3 Руководство по эксплуатации. Паспорт	1	1	1	1

*В торговую сеть могут поставляться отдельно водяные баки или топки для восстановительных целей. В данном случае в комплект водяного бака входит бак и паспорт (как свидетельство проверки бака на герметичность), а топка поставляется с колосником и зольником.

Дополнительная комплектация (по отдельному заказу)*

Наименование	КВЭ	КВС	КВЛ	КВЛН
	с встроенной топкой		с раздельной топкой	
1 Смеситель к водогрейной колонке по ГОСТ 25809-96	1	1	1	1
2 Электронагреватель (ТЭН – 1,2 или 1,5 кВт)	1	1	-	1
3 Заглушка ТЭНа	1	1	-	1

*При заказе ТЭНа в дополнительной комплектации, на изделия с возможностью его установки, заглушка не заказывается (и наоборот – заказывается заглушка если электронагреватель не устанавливается).

8. ТРАНСПОРТИРОВКА, ХРАНЕНИЕ И УТИЛИЗАЦИЯ

Транспортировка изделия может осуществляться всеми видами транспорта (наземный, воздушный, морской) обеспечивая надежную фиксацию груза и защиту от атмосферных осадков. Во избежание механических повреждений, перевозку изделия необходимо производить, только в фирменной упаковке.

Хранение осуществлять в сухом помещении, обеспечивающем защиту от атмосферных осадков и попадания прямых солнечных лучей, в заводской упаковке, в вертикальном положении, в один ярус.

Утилизация отработавшего изделия происходит путем сдачи в металлолом.

9. ГАРАНТИЙНЫЕ ОБЯЗАТЕЛЬСТВА

Завод-изготовитель гарантирует исправную работу изделия в течение гарантийного срока при условии соблюдения потребителем правил, установленных настоящим «Руководством по эксплуатации». При эксплуатации изделия с нарушениями правил, изложенных в настоящем «Руководстве по эксплуатации», завод-изготовитель снимает

с себя все обязательства по гарантийному и послегарантийному обслуживанию.

Гарантийный срок эксплуатации изделия – 12 месяцев со дня продажи через розничную торговую сеть. Продажа розничным магазином подтверждается отметкой в «Паспорте» о дате продажи (в графе – свидетельство о продаже) и заверена штампом торгующей организации. При отсутствии отметок о продаже гарантийный срок исчисляется с даты выпуска изделия заводом-изготовителем. В течении гарантийного срока все обнаруженные потребителем неисправности устраняются бесплатно. Расходы, связанные с доставкой, монтажом и демонтажом изделия, на производителя не возлагаются.

При утере данного «Руководства по эксплуатации. Паспорта» потребитель лишается права на бесплатный ремонт изделия.

***Внимание!** Гарантийные обязательства изготовителя водогрейной колонки, на комплектующие поставляемые по отдельному заказу, не распространяются (ТЭН, смеситель и т.п.). Все рекламации и претензии по качеству необходимо направлять на завод изготовитель данных устройств.*

Порядок предъявления и рассмотрения рекламаций

При отказе изделия в течение гарантийного срока потребитель должен обратиться в торгующую организацию или на завод-изготовитель с письменным заявлением, в котором необходимо кратко изложить характер неисправности (приложение паспорта на изделие с отметками о приемке и дате продажи обязательно). Торгующая организация в свою очередь направляет акт (рекламацию) о некачественном товаре с приложением заявления потребителя и копии последней страницы паспорта изделия с отметками о приемке и продажи.

Рекламация рассматривается заводом-изготовителем в течении 14 дней с момента получения. По результатам рассмотрения акта (рекламации) завод-изготовитель осуществляет ремонт, замену или выдает обоснованный отказ от гарантийных обязательств.

Замена некачественного изделия осуществляется только при условии его полной комплектности.

СОДЕРЖАНИЕ

1 НАЗНАЧЕНИЕ.....	3
2 ОСОБЕННОСТИ ВЫПУСКАЕМЫХ МОДЕЛЕЙ.....	3
3 УСТРОЙСТВО И ПРИНЦИП РАБОТЫ.....	3
4 УСТАНОВКА И ПОДКЛЮЧЕНИЕ.....	3
5 ЭКСПЛУАТАЦИЯ КОЛОНКИ И ПОРЯДОК ОБСЛУЖИВАНИЯ	
5.1 Эксплуатация колонки.....	4
5.2 Обслуживание колонки.....	5
6 ВОЗМОЖНЫЕ НЕИСПРАВНОСТИ И МЕТОДЫ ИХ УСТРАНЕНИЯ.....	5
7 КОМПЛЕКТ ПОСТАВКИ.....	9
8 ТРАНСПОРТИРОВКА, ХРАНЕНИЕ И УТИЛИЗАЦИЯ.....	9
9 ГАРАНТИЙНЫЕ ОБЯЗАТЕЛЬСТВА.....	9