



**Прибор электронагревательный  
для саун  
серий FT-BS и FT-BW.**

**РУКОВОДСТВО ПО МОНТАЖУ И  
ЭКСПЛУАТАЦИИ.  
ПАСПОРТ**

*Изготовитель оставляет за собой право вносить незначительные изменения в конструкцию изделия, не изменяя функционального назначения, не ухудшая его качество и надёжность - без обновления руководства по эксплуатации*



**FT-BS**



**FT-BW**

*Благодарим Вас за доверие к изделию торговой марки **ERMAK**<sup>®</sup>*

**ВНИМАТЕЛЬНО** ознакомьтесь с руководством по эксплуатации для изучения принципа работы изделия, требований к его монтажу, правильной эксплуатации и техническому обслуживанию. Без изучения данного руководства монтаж и эксплуатация **ЗАПРЕЩЕНЫ!**



## ВНИМАНИЕ

- *Запрещается использовать электрокаменку в коммерческих и общественных банях и саунах.*
- *Запрещается использовать прибор электронагревательный для саун (далее по тексту «электрокаменка» или «электронагревательное устройство») не по назначению, вносить какие-либо изменения в конструкцию изделия – это небезопасно и, в лучшем случае оно преждевременно выйдет из строя.*
- *Первое включение электрокаменки в парильном помещении должно осуществляться под надзором. При первом протапливании промышленные масла, нанесенные на металл, ТЭН и легкие летучие компоненты термостойкой краски выделяют дым и запах, который в дальнейшем не проявляется.*
- *Запрещается поручать надзор за работающей электрокаменкой лицам, не изучившим данное руководство.*
- *Запрещается располагать горючие материалы ближе 0,5 м от поверхностей электрокаменки.*
- *Запрещается укрывать электрокаменку и пульт управления горючими и другими материалами, затрудняющими отвод тепла в окружающую среду.*
- *Запрещается устанавливать пульт управления электронагревателем в пыльном и влажном помещении.*
- *Осторожно! Поверхности корпуса электрокаменки и камни нагреваются до высокой температуры.*
- *Если возникла необходимость очистки поверхностей изделия после его использования, то это следует производить только после снятия напряжения и полного остывания электрокаменки.*
- *При выборе мощности электронагревателя обязательно проконсультируйтесь со специалистом.*
- *Установка и монтаж электрокаменки производится силами специализированных организаций, имеющих право выполнять работы в действующих электросетях и электроустановках при обязательном соблюдении ПУЭ, ПТЭ, ПТБ.*
- *Все металлические части электрокаменки и пульта управления, которые могут оказаться под напряжением при нарушении изоляции, должны быть заземлены.*
- *К обслуживанию электрокаменки допускаются лица, имеющие квалификационную группу по электробезопасности не ниже третьей.*
- *Первое включение производить без камней.*

## 1. НАЗНАЧЕНИЕ

Приборы электронагревательные для саун предназначены для обогрева парильного отделения, нагрева камней и получения пара.

**НЕ ПРЕДНАЗНАЧЕНА** для установки в помещениях категорий А, Б, В по взрывопожарной безопасности в соответствии с НПБ 105-03.



**ВНИМАНИЕ!** Электрокаменка не предназначена для использования в коммерческих и общественных банях и саунах. Запрещается использовать электронагревательное устройство для саун не по назначению, вносить какие-либо изменения в конструкцию изделия – это небезопасно и, в лучшем случае, оно преждевременно выйдет из строя.

## 2. ОСОБЕННОСТИ КОНСТРУКЦИИ

Современный внешний облик формируют эстетичные формы изделия и плоскости из зеркальной нержавеющей стали.

Наряду с экологичностью, печи на электричестве имеют компактные размеры и высокий уровень безопасности, что позволяет разместить их в ограниченном пространстве небольшой парной и даже в городской квартире. Одно из самых больших преимуществ электрокаменок — это простота в монтаже и эксплуатации, так как при их использовании нет необходимости в установке дымохода. Электрокаменки для бань не загрязняют помещение и окружающий воздух продуктами горения.

Модельный ряд рассчитан на самые популярные объемы парной от 3 до 14 м<sup>3</sup>. Электрокаменки серии FT-BW комплектуются электронно-цифровыми пультами управления, предназначенным для автоматического управления электрокаменкой, индикацией режима её работы, освещением и отключением при возникновении внештатных ситуаций. FT-BS имеют встроенный пульт управления.

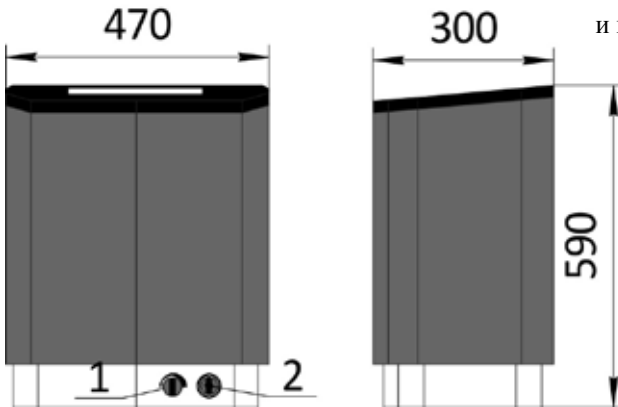
Электрокаменки изготавливаются с использованием современных технологий раскроя, гибки, сварки и формообразования металла.

## ПРЕИМУЩЕСТВА

- **Пульт управления** - электронно-цифровой, выносной (для каменок серии FT-BW).
- **Высокий уровень** безопасности.
- **Простота монтажа** устройства.
- **Современный** внешний облик.

## 3. ТЕХНИЧЕСКИЕ ХАРАКТЕРИСТИКИ

Выбор электрокаменки имеет первоочередное значение при оборудовании парилки и **требует предметной консультации специалиста**. Какая модель или ее модификация подойдет в каждом конкретном случае зависит от: объема и качества теплоизоляции парилки; температурно-влажностного режима; желаемого времени прогрева парилки; количества людей, одновременно принимающих процедуры; климатического района; сезонности использования и допустимой нагрузки вашей электросети.



**Рисунок 1.** Внешний вид и габаритные размеры каменки.

1. Регулятор температуры;
2. Таймер времени работы.

**Таблица - 1.** Технические характеристики.

Модель электрокаменки	FT-45 BS	FT-60 BS	FT-90 BS	FT-45 BW	FT-60 BW	FT-90 BW
Номинальная потребляемая мощность, кВт	4,5	6,0	9,0	4,5	6,0	9,0
Объем сауны, м <sup>3</sup>	3÷6	5÷8	8÷14	3÷6	5÷8	8÷14
Сечение подводящего кабеля (медь), мм <sup>2</sup>	5 x 1,5	5 x 1,5	5 x 2.5	5 x 1,5	5 x 1,5	5 x 2.5
Автомат защиты, А	3 x 10	3 x 16	3 x 20	3 x 10	3 x 16	3 x 20
Номинальное напряжение питания	380 ± 10% В, 50 Гц					
Габаритные размеры (ширина / глубина / высота), мм	470 / 300 / 590			470 / 300 / 590		
Масса, кг, не более	23,7	23,7	23,8	23	23	23
Масса загружаемых камней, кг, не более	15÷30					



**ВНИМАНИЕ!** При выборе мощности электронагревателя обязательно проконсультируйтесь со специалистом.

Для начала можно определить модель электрокаменки и требуемую мощность по объему сауны. При соотношении объема отапливаемых помещений с расчетным, не следует забывать о теплопотерях, следует учитывать, что каждый кв. метр не изолированного кирпича, камня, стекла требует дополнительной мощности электрокаменки. Добавляйте 1,2 м<sup>3</sup> к объему сауны на каждый неизолированный 1м<sup>2</sup> стены. Если в парилке бревенчатые стены, умножьте ее объем на 1,5. Выберите модель мощность каменки по таблице 1.

## 4. УСТРОЙСТВО И ПРИНЦИП РАБОТЫ

Конструкция электрокаменки обеспечивает нагрев воздуха и камней за счет тепловой энергии ТЭН. Электронагревательное устройство состоит из корпуса, в котором установлены трубчатые электронагреватели (ТЭН). Корпус с ТЭН установлен в кожухе, который является несущей частью изделия.

Подключение электрокаменки осуществляется от трехфазной сети  $380 \pm 10\%$  В 50 Гц через клеммную колодку которая находится внутри кожуха на боковой панели.

Модели FT-45BS, FT-60BS, FT-90BS оснащены регуляторами времени и температуры, установленными в нижней части корпуса печи.

Модели FT-45BW, FT-60BW, FT-90BW, комплектуются выносными пультами управления, установленными в отдельном в сухом помещении.

**4.1 Управление электронагревателями серии FT-BS** производится встроенными регуляторами времени и температуры на корпусе электрокаменки.

### 4.1.1 Таймер времени работы.

Диапазон таймера работы нагревателя (рис.1, поз.2) составляет - 0÷6 часов.

Для включения нагревателя достаточно повернуть ручку переключателя таймера по часовой стрелке в положение необходимого времени принятия банных процедур. Таймер запустится, и электронагревательное устройство включится. В большинстве случаев для прогрева помещения сауны требуется приблизительно 1 час. По завершению времени работы таймер вернется в положение «0» и электронагревательное устройство выключиться.

Не забудьте выключить каменку сразу после принятия процедур и проверить сухость камней в электронагревательном устройстве. Иногда можно подождать, пока деревянные составляющие парильной комнаты высохнут, прежде чем выключать электрокаменку. Убедитесь что таймер полностью выключен.



Рисунок 2. Таймер

### 4.1.2 Регулятор температуры

Регулятор температуры (рис.1, поз.1) включает в себя функцию регулировки температуры.

Температура регулируется регулятором температуры и при необходимости ее значение можно менять. Для увеличения температуры поверните ручку по часовой стрелке, для уменьшения - против часовой стрелки. (Рис. 3)

Если по каким-либо причинам помещение сауны перегревается, предохранительное устройство отключит питание электрокаменки.

После охлаждения печи устройство защиты от перегрева можно привести в исходное положение.

Кнопка сброса расположена в распределительной коробке каменки справа от регулятора температуры. Сброс защиты от перегрева может выполнять только лицо, имеющее право осуществлять подключение электрооборудования. Перед нажатием кнопки сброса необходимо выяснить причину перегрева. Возможны следующие причины:



Рисунок 3. Регулятор температуры

- камни раскрошились и осыпались внутри каменки;
- электрокаменка слишком долго находилась во включенном состоянии без пользования;

- датчик термостата установлен не в том месте или сломан;
- электрокаменка подверглась сильному удару или тряске.

**4.2 Управление электронагревательными устройствами серии FT-BW** производится выносными электронно-цифровыми пультами управления.

Выносные цифровые контроллеры имеют инструкции по установке и эксплуатации. Датчик определяет температуру и имеет функцию ограничения перегрева.

Если помещение сауны по каким-либо причинам перегревается, ограничитель перегрева отключит питание нагревательного устройства.

Пульт управления электрокаменкой устанавливается в отдельном сухом помещении с температурой окружающей среды до 40°C



**Внимание!** Все металлические части электрокаменки и пульта управления, которые могут оказаться под напряжением при нарушении изоляции, должны быть заземлены.

## 5. УСТАНОВКА

### 5.1. Парильное помещение

#### 5.1.1. Требования к помещению сауны

Помещение сауны, предназначенное для установки определённой модели электронагревательного устройства, должно соответствовать общим требованиям, а именно:

- Иметь хорошую теплоизоляцию стен, пола и потолка.
- Высота сауны обычно 2100÷2300 мм. Минимальная высота 1900 мм.
- Расстояние между верхним полком и потолком не должно превышать 1200 мм.
- Около электрокаменки стены и потолок должны иметь огнезащитную панель из листового металла с теплоизоляцией из листового базальтового картона толщиной 10 мм или минваты.

- Иметь вентиляцию для обеспечения воздухообмена (рисунок -5).
- Иметь освещение, соответствующее влажности и температуре помещения по степени электробезопасности.

- Иметь места для размещения людей.
- Иметь двери, открывающиеся наружу.

Соблюдение требований по теплоизоляции помещения сауны позволит точнее подобрать электрокаменку по мощности, что сохранит ресурс её работы.



**ВНИМАНИЕ!** Проконсультируйтесь с пожарной службой по поводу изоляции противопожарных стен.

#### 5.1.2. Безопасные расстояния

При установке (монтаже) электрокаменки необходимо учитывать безопасные расстояния (рисунок-4):

1. Расстояние до потолка - не менее 1100 мм
2. Расстояние до стен из дерева - не менее 200 мм
3. Расстояние до стен из кирпича - не менее 50 мм

При установке печи в нишу из кирпича необходимо оставить боковые зазоры не

менее 100 мм для обеспечения циркуляции воздушных масс через электрокаменку.

Безопасные расстояния до ограждающих деревянных стен могут быть уменьшены до 100 мм, используя защитные преграды. Защитная преграда может быть выполнена из стального листа по базальтовому листу толщиной не менее 10 мм (или другому негорячему теплоизоляционному материалу) на высоту не менее 350 мм от верхнего края каменки.



Рисунок 4. Безопасные расстояния

### Таблица - 2.

Минимальные расстояния.

Модель электрокаменки	Расстояние А (min)	Расстояние В (min)	Расстояние С (min)
FT-45 BS / FT-45 BW	100	200	250
FT-60 BS / FT-60 BW	100	200	250
FT-90 BS / FT-90 BW	150	200	250

### 5.1.3 Воздухообмен и микроклимат в сауне

Для обеспечения хорошего воздухообмена в бане необходима организация приточно-вытяжной вентиляции. Площадь вентиляционных каналов должны быть достаточны для обмена воздуха 3÷5 раз в час и составлять не менее 100 см<sup>2</sup>. Одновременно с притоком воздуха осуществляется просушка половых досок с нижней стороны.

Место расположения приточного отверстия необходимо выбирать как можно ближе к электрокаменке.

Отверстие для вытяжки воздуха разделяется в стене чуть ниже уровня потолка, как можно дальше от электрокаменки (от приточного отверстия). Приточные и вытяжные отвер-

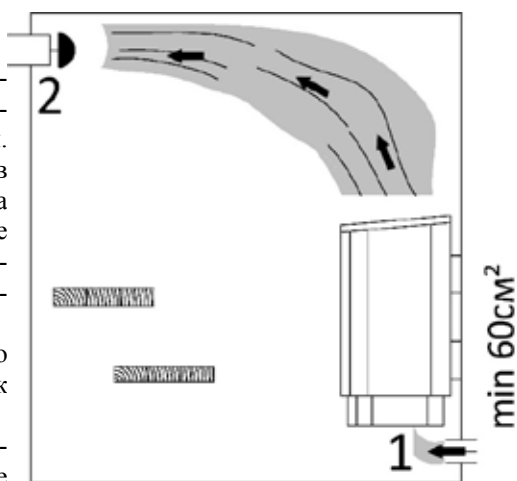


Рисунок 5. Вентиляция помещения сауны  
1. Воздухозаборник;  
2. Вентиляционное отверстие.

ствия рекомендуется оснастить регулируемыми задвижками, что позволяет управлять воздухообменом в помещениях бани.

## 5.2. Установка электрокаменки на стену

Освободите электрокаменку от упаковки, удалите все этикетки и наклейки. С помощью шурупов и прикрепите к стене монтажные рамки, входящие в комплект. Габаритные размеры электрокаменки указаны в Таблице-1.



**ВНИМАНИЕ!** В сауне может быть установлена только одна электрокаменка.

При установке отопительных аппаратов должны выполняться требования пожарной безопасности, ПТБ, ПТЭ, ПУЭ и настоящей инструкции.



**Внимание!** Стена должна быть прочной, настенная панель - толстой, винты необходимо затянуть.

Каменка устанавливается на монтажные рамки так, чтобы крепежные крючки, расположенные в нижней части рамы, заходили за нижний край корпуса каменки. Прикрепите верхнюю часть каменки к раме.



**ВНИМАНИЕ!** Установка и монтаж электрокаменки производится силами специализированных организаций, имеющих право выполнять работы в действующих электросетях и электроустановках при обязательном соблюдении ПУЭ, ПТЭ, ПТБ с отметкой в паспорте изделия.

## 5.3. Подключение электрокаменки к электросети

Подключение электрокаменки к электросети может произвести только квалифицированный электромонтажник, имеющий право на данный вид работ, в соответствии с действующими правилами ПУЭ.


Электрокаменка гибким проводом (рис.4, поз.2) подсоединяется к соединительной коробке (рис.4, поз.1) на стене сауны. Соединительная коробка должна быть брызгозащитенной и находиться на расстоянии не выше 500 мм от пола.

В качестве кабеля следует использовать специальный термостойкий кабель ПВКВ, РКГМ или др., выдерживающий температуру не менее 170°C (T170C).



**ВНИМАНИЕ!** Использование кабеля с ПВХ-изоляцией запрещено вследствие его разрушения под воздействием тепла.

При установке крышки распределительной коробки каменки убедитесь, что верхний край крышки расположен правильно. При его неправильном расположении возможно попадание воды в распределительную коробку электрокаменки.

Подключите кабели электропитания соответственно к клеммам L1, L2 и L3 порта ввода питания на панели управления. Нейтральный провод должен быть подключен к клеммам «N», а заземляющий провод должен быть подключен к клеммам «».

Подключите выходной порт электропитания в блоке управления термостойкими кабелями соответственно к входному порту в каменке (см. приложения).

Используйте термостойкие провода для подключения выносного пульта и электрокаменки к клеммам с одинаковыми символами (U, V, W, N).

### Сопротивление изоляции электрокаменки.

При проводимом, во время заключительной проверки электромонтажа электрокаменки, измерении сопротивления изоляции может быть выявлена «утечка». Это



происходит благодаря впитыванию атмосферной влаги в изоляционный материал ТЭНов (транспортировка, складирование). Влага испарится в среднем после двух нагреваний электрокаменки.

#### 5.4. Установка пульта управления и датчиков (FT-BW)

К пульту приложены более детальные инструкции по его креплению к стене. Датчик температуры устанавливается на стене сауны над каменкой на средней линии ширины каменки на расстоянии 100 мм от потолка.



**ВНИМАНИЕ!** Вентиляционное окно не должно охлаждать датчик температуры.

#### 5.5. Защита от перегрева в электрокаменках моделей FT-BW

Если температура в сауне превысит допустимую, то предохранительное устройство (ограничитель температуры) отключит каменку от электропитания. После охлаждения электрокаменки и сауны устройство защиты от перегрева можно привести в исходное положение. (Смотри инструкцию по эксплуатации выбранного пульта управления).



**ВНИМАНИЕ!** Прежде чем вернуть ограничитель в исходное положение, необходимо в обязательном порядке определить и устранить причину срабатывания ограничителя температуры.

**Снятие защиты от перегрева может выполнять только лицо, имеющее право осуществлять подключение электрооборудования.**

#### 5.6 Камни для каменки

Следует использовать камни, специально предназначенные для каменок (габбро-диабаз, талькохлорид, жадеит), размер большей стороны которых равен 40÷80 мм. Камни вулканических пород имеют красивую фактуру, состоят из стойких минералов, не содержат вредных примесей, обладают большой теплоёмкостью, выдерживают большие перепады температур, не разрушаются и не трескаются.



**ВНИМАНИЕ!** Не следует использовать камни неизвестного происхождения. Камни, подобранные с земли, могут содержать в большом количестве сернистые соединения, радионуклиды и т.п. и поэтому являются непригодными и даже опасными для использования в бане (сауне).

Перед закладкой камни следует промыть проточной водой для удаления пыли, образовавшейся при транспортировке. Уложите их между ограждением и нагревательными элементами (ТЭН), чтобы между ними свободно мог циркулировать воздух. Не прижимайте камни непосредственно к ТЭНам.

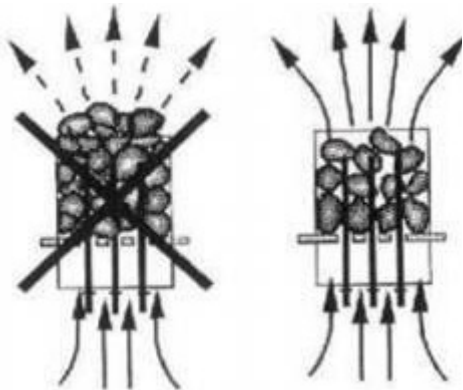


Рисунок 6. Укладка камней в каменке

Между камнями должно быть свободное пространство, не следует использовать мелкие камни. Камни должны полностью закрывать нагревательные элементы. Не следует укладывать камни высокой горкой (рис.6). По периметру емкости следует оставить зазор для лучшего прохождения воздуха.



**ВНИМАНИЕ!** Для предотвращения повреждения нагревательных элементов не используйте камни мелкой фракции. Это может привести к преждевременному выходу из строя электрокаменки.

При пользовании электрокаменкой, камни постепенно разрушаются, поэтому необходимо перекладывать их не реже раза в шесть месяцев, а при частом пользовании еще чаще.

## 6. ЭКСПЛУАТАЦИЯ

Первое включение электрокаменки в парильном помещении должно осуществляться под надзором специализированной организации, проводившей монтаж. При первом протапливании промышленные масла, нанесенные на металл, ТЭН и легкие летучие компоненты термостойкой краски выделяют дым и запах, который в дальнейшем не проявляется.



**ВНИМАНИЕ!** Перед включением устройства в сеть необходимо убедиться в исправности электропроводки и надежности соединения контактов. Запрещается укрывать электрокаменку и пульт управления горючими и другими материалами, затрудняющими отвод тепла в окружающую среду.



**ОСТОРОЖНО!** Поверхности корпуса электрокаменки и камни нагреваются до высокой температуры.

Первое включение осуществляется на полностью смонтированной электрокаменке. В данном случае необходимо полностью открыть все двери, окна притока и вытяжки, добиваясь непрерывного проветривания помещения.

Регулирование температуры в парильном помещении и времени работы электрокаменки осуществляется пультом управления. Запрещается устанавливать температуру в парильном помещении выше 110°C.

При дальнейшей эксплуатации температура, влажность и время принятия процедур устанавливаются индивидуально.

Для получения пара и повышения влажности в сауне допускается лить горячую воду на хорошо прогретые камни только ковшем с длинной ручкой порциями не более 100 мл. В качестве воды для сауны следует использовать только чистую воду (Сан ПиН 1.2.3685-21раздел III). Содержание примесей не должно превышать предельных значений: гумуса (цвет, вкус, осадок)  $\leq 12$  мг/л, железа (цвет, запах, вкус, осадок)  $\leq 0,2$  мг/м<sup>3</sup>. Жесткость воды определяется содержанием марганца и калия. Содержание марганца  $< 0,05$  мг/л и калия  $< 100$  мг/л. Использование воды с содержанием гумуса и хлора, а также морской воды запрещается. В воду, для получения пара, можно добавлять ароматизаторы, соблюдая указания по их применению.

Гарантия не распространяется на дефекты, вызванные использованием воды с содержанием примесей, превышающими рекомендованные.



**ВНИМАНИЕ!** Ароматизаторы, вылитые в неразбавленном виде на камни, могут воспламениться.

## 6.1. Меры предосторожности

- Не дотрагивайтесь до электрокаменки в нагретом состоянии – это может вызвать ожоги.
- Не оставляйте в сауне детей без присмотра.
- Будьте аккуратны, поддавая воду на камни – пар может вызвать ожоги.
- Не накрывайте электрокаменку никакими предметами.
- Не затрудняйте циркуляцию воздуха вокруг электрокаменки.
- Не посещайте сауну, если Вы плохо себя чувствуете или находитесь в состоянии опьянения.
- Посещать сауну детям младше 6 лет и беременным женщинам рекомендуется после консультации с врачом.
- Выбирайте режим парения, комфортный для Вас, и считайтесь с мнением окружающих. Не стоит пытаться высидеть в сауне как можно дольше, это противоречит традиции посещения сауны и может нанести вред Вашему здоровью. Прислушайтесь к своим ощущениям, они должны оставаться приятными во время посещения сауны.
- Не используйте оборудование в случае его повреждения.
- Не используйте абразивные чистящие средства для ухода за электрокаменкой.
- Не используйте ароматические средства, не предназначенные для саун и бань.
- Не используйте морскую воду или воду с повышенным содержанием соли или хлора для поддавания – это может привести к коррозии металлических деталей электрокаменки.
- Выполняйте правила пожарной безопасности.
- Не закрывайте датчик температуры никакими предметами.
- Не сушите в сауне одежду и т.п.

## 6.2. Обслуживание электрокаменки

В период эксплуатации изделия необходимо проводить техническое обслуживание:

- не реже раз в три месяца, проверяйте надежность и состояние защитного заземления;
- не реже трех раз в год, проверяйте надежность крепления проводов и прочность затяжки винтов на клеммной колодке, и состояние заземления.



***ВНИМАНИЕ! Все работы по очистке, техническом обслуживании и ремонту электронагревателя или пульта управления следует проводить только при их полном отключении от электросети.***

- не реже чем два раза в год необходимо проводить периодический осмотр камней, уложенных в каменку. При проведении профилактики требуется достать все камни из сетки и влажной мягкой тряпкой с моющим раствором очистить внутреннюю поверхность каменки от пыли и остатков продуктов парообразования. Промытые проточной водой камни вновь уложить в каменку, заменяя мелкие и треснувшие камни новыми;

- поверхность печи можно чистить только после полного остывания вытирая влажной, мягкой тряпкой;
- возможно обновление лакокрасочного покрытия наружных поверхностей термостойкой (до 600°C) кремнийорганической краской.

## 7. ТРАНСПОРТИРОВКА, ХРАНЕНИЕ И УТИЛИЗАЦИЯ

Транспортировка изделия может осуществляться всеми видами транспорта (наземный, воздушный, морской), обеспечивая надежную фиксацию груза и защиту от атмосферных осадков. Во избежание механических повреждений, перевозку изделия необходимо производить только в фирменной упаковке.

Хранение изделия производится в закрытых помещениях в условиях, исключающих возможность воздействия солнечных лучей, влаги, резких колебаний температуры. Температура окружающего воздуха при хранении электрокаменки должна быть не ниже +5 °С. Относительная влажность воздуха не более 80% при температуре +25 °С. Срок хранения 1 год.

Утилизация отработавшего изделия происходит путем сдачи в металлолом.

## 8. КОМПЛЕКТ ПОСТАВКИ

В розничную сеть изделие поставляется в комплектности согласно таблице - 3.

**Таблица-3. Комплектация**

Электронагревательное устройство (электрокаменка)	1 шт
Пульт управления электронагревательным устройством для моделей FT-BW*	1 шт
Руководство по эксплуатации. Паспорт	1 шт
Упаковка	1 шт

\*в зависимости от комплектации электронагревательного устройства

## 9. ДЕЙСТВИЯ В СЛУЧАЕ ВОЗНИКНОВЕНИЯ ПОЖАРА

- *Отключить электронагреватель и пульт управления от электросети;*
- *Вызвать пожарное подразделение по телефону 01;*
- *Эвакуировать людей, домашних животных, имущество;*
- *Приступить к ликвидации пожара первичными средствами пожаротушения.*

## 10. ГАРАНТИЙНЫЕ ОБЯЗАТЕЛЬСТВА

Завод-изготовитель гарантирует исправную работу изделия в течение гарантийного срока при условии соблюдения потребителем правил, установленных настоящим «Руководством по эксплуатации». При эксплуатации изделия с нарушениями правил, изложенных в настоящем «Руководстве по эксплуатации», завод-изготовитель снимает с себя все обязательства по гарантийному и послегарантийному обслуживанию.

Гарантийный срок эксплуатации изделия – 12 месяцев со дня продажи через розничную торговую сеть, срок службы 3 года. Продажа розничным магазином под-

тверждается отметкой в «Паспорте» (в графе – свидетельство о продаже) о дате продажи и заверена штампом торгующей организации. При отсутствии отметок о продаже гарантийный срок исчисляется с даты выпуска изделия заводом-изготовителем. В течение гарантийного срока все обнаруженные потребителем неисправности устраняются бесплатно. Расходы, связанные с доставкой, монтажом и демонтажем изделия, на производителя не возлагаются.

При утере данного «Руководства по эксплуатации. Паспорта» потребитель лишается права на бесплатный ремонт изделия.

### **Порядок предъявления и рассмотрения рекламаций**

При отказе изделия в течение гарантийного срока потребитель должен обратиться в торгующую организацию или на завод-изготовитель с письменным заявлением, в котором необходимо кратко изложить характер неисправности (приложение паспорта на изделие с отметками о приемке и дате продажи обязательно). Торгующая организация в свою очередь направляет акт (рекламацию) о некачественном товаре с приложением заявления потребителя и копии последней страницы паспорта изделия с отметками о приемке и продаже.

Рекламация рассматривается заводом-изготовителем в течении 14 дней с момента получения. По результатам рассмотрения акта (рекламации) завод-изготовитель осуществляет ремонт, замену или выдает обоснованный отказ от гарантийных обязательств.

Замена некачественного изделия осуществляется только при условии его полной комплектности.

### **Гарантийные условия**

Период гарантийных обязательств производителя на основные компоненты наступает в следующих случаях:

1. Печь эксплуатировалась строго согласно перечисленным требованиям данной инструкции по эксплуатации.

2. Установка и профилактическое обслуживание печи производились квалифицированными специалистами организации, имеющие в предусмотренных случаях разрешительные документы на соответствующие виды деятельности.

Под гарантийное обслуживание не попадают следующие случаи:

1. Повреждения, вызванные неправильной транспортировкой и неправильным обращением: установкой, хранением, эксплуатацией печи пользователем (владельцем) и несанкционированным ремонтом и заменой неоригинальными запчастями.

2. Повреждения, вызванные недопустимым энергоснабжением (электропитанием) и скачками напряжения в сети.

3. Условия форс-мажора.

4. Использование некачественных камней в электронагревателе.

## ПРИЛОЖЕНИЯ

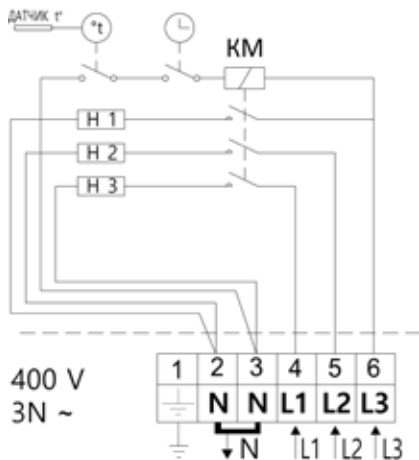


Схема электрокаменок  
серии FT-BS

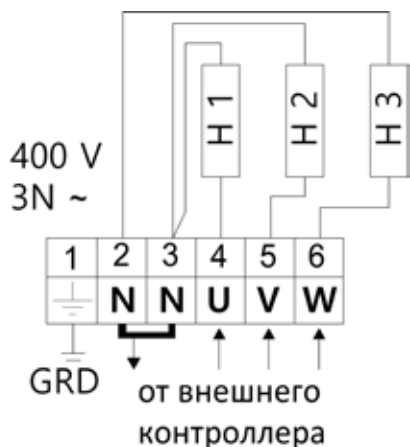


Схема электрокаменок  
серии FT-BW

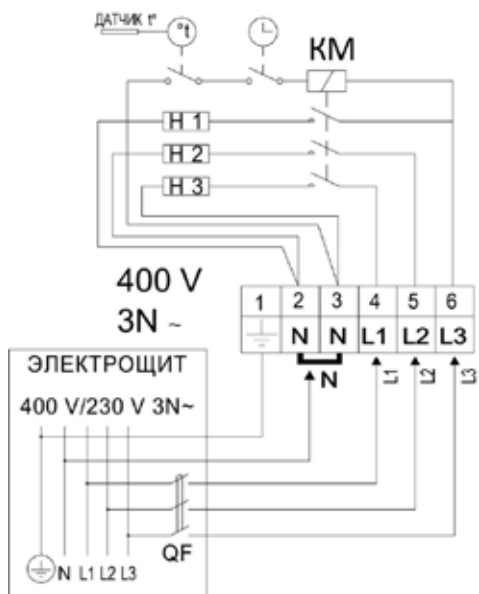


Схема подключения каменок  
серии FT-BS



Схема подключения каменок  
серии FT-BW

## СОДЕРЖАНИЕ

1. Назначение.....	3
2. Особенности конструкции.....	3
3. Технические характеристики.....	3
4. Устройство и принцип работы.....	5
5. Установка.....	6
6. Эксплуатация.....	10
7. Транспортировка, хранение и утилизация.....	12
8. Комплект поставки.....	12
9. Действия в случае возникновения пожара.....	12
10. Гарантийные обязательства.....	12
Приложения.....	14