



Печь модульная банно-отопительная **ERMAK CUBE** РУКОВОДСТВО ПО ЭКСПЛУАТАЦИИ ПАСПОРТ

Изготовитель оставляет за собой право вносить изменения в конструкцию изделия, не изменяя функционального назначения, без обновления руководства по эксплуатации.



*Благодарим Вас за доверие к изделию торговой марки **ERMAK®!***

ВНИМАТЕЛЬНО ознакомьтесь с руководством по эксплуатации для изучения принципа работы изделия, требований к его монтажу, правильной эксплуатации и техническому обслуживанию. Без изучения данного руководства монтаж и эксплуатация **ЗАПРЕЩЕНЫ!**

Поздравляем вас с правильным выбором!

Инструкция по монтажу и эксплуатации предназначена для изучения принципа работы, правил безопасной эксплуатации и обслуживания печи отопительной «ERMAK CUBE».

К работам по монтажу и эксплуатации печи необходимо приступать после внимательного изучения настоящей инструкции.

1. ОБЩИЕ СВЕДЕНИЯ

Печь твердотопливная «ERMAK CUBE» предназначена для нагрева воздуха, отопления помещений, а также для нагрева воды в баке и камней в каменке.

Использование печи в иных целях допускается только с письменного разрешения производителя.

Печь относится к нагревательным устройствам конвекционного типа.

Руководство по эксплуатации составлено с учетом требований пожарной безопасности, изложенных в следующих нормативных документах: Правила пожарной безопасности в Российской Федерации ППБ 01-93, НПБ 252-98 «Аппараты теплогенерирующие, работающие на различных видах топлива. Требования пожарной безопасности. Методы испытаний». СНиП 41-01-2003 «Отопление, вентиляция, кондиционирование». Правила производства работ, ремонта печей и дымовых каналов. ВДПО, М., 1991.

Печь представляет собой стальной корпус с шарнирно установленной дверкой, поверхностью нагрева, патрубком дымохода и зольником. Загрузочная дверка топки может перенавешиваться для удобства открывания в любую сторону по вашему желанию.

2. ОБЩИЕ ТРЕБОВАНИЯ

Пренебрежение безопасными расстояниями создает угрозу пожара!

Печи относятся к разряду устройств с обжигающей поверхностью, максимальная температура поверхностей достигает 650°C. Расстояние от вертикальных поверхностей печи до огнеопасных материалов должно составлять не менее 1000 мм, минимальное расстояние над печью - 1200 мм, соответственно. Предусмотренные безопасные расстояния с задней стороны и с боков печи можно уменьшить на 50%, используя легкие однократные защитные преграды и на 75 % - используя двукратные преграды. Защитная преграда может быть выполнена из стального листа (базальтовый картон 10 мм + стальной экран), либо кирпичной кладки.

Между защитной преградой и полом, а также потолком, тоже должно оставаться свободное пространство. Если пол под печью выполнен из огнеопасного материала, то огнестойкое покрытие пола должно выступать на 150 мм по периметру печи, и, по крайней мере, на расстояние 500 мм перед дверцей, в качестве защитного покрытия пола используется металлический лист толщиной не менее 1 мм на базальтовом картоне 10 мм.

Расстояние от неизолированных патрубков, соединяющих печь и дымоход, до горючих материалов, должно составлять 1000 мм в горизонтальном направлении и не менее 1200 мм в вертикальном направлении.

Уменьшение безопасного расстояния от патрубков до огнеопасных материалов осуществляется таким же образом, как и в случае с печами.

3. ПОДГОТОВКА ПЕЧИ К ИСПОЛЬЗОВАНИЮ

Установка печи и монтаж дымовой трубы должны производиться в соответствии со СНиП 2.04.05-91.

Пол из горючих и трудногорючих материалов следует защищать от возгорания перед топочной дверкой — металлическим листом размером 1000х500 мм на базальтовом картоне 8 мм, располагаемым длинной его стороной вдоль печи.

Расстояние от топочной дверки до противоположной стены следует принимать не менее 1500 мм.

Дымовая труба должна иметь минимальное количество колен. Прямая труба предпочтительнее. Высоту дымовых труб, следует принимать не менее 4 м. При монтаже дымовой трубы в зданиях с кровлями из горючих материалов, обеспечить трубу искроуловителем.

При проходе трубы через потолок необходимо выполнить разделку. Разделка должна быть больше толщины перекрытия (потолка) на 70 мм. Разделку необходимо зафиксировать таким образом, чтобы проходящая через неё труба не опиралась и жестко не соединялась с разделкой и конструкцией здания. Соединения элементов дымохода не должны попадать в разделки перекрытий, и должны быть легко доступными для визуального контроля.

Расстояние от наружной поверхности трубы до стропил, обрешеток и других деталей кровли из горючих и трудногорючих материалов следует предусматривать в свету не менее - 250 мм.

Производитель рекомендует использовать модульные тонкостенные дымовые трубы из нержавеющей стали диаметром 115 мм.

Зазоры между потолочными перекрытиями и разделками следует выполнять негорючими материалами (керамзит, шлак, базальтовая вата).

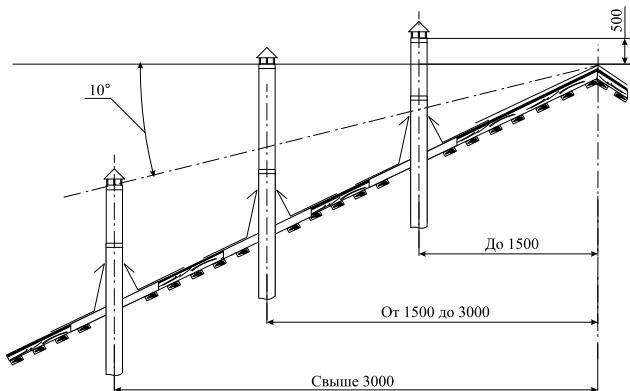
Высота дымового канала должна быть такой, чтобы обеспечить разрежение в дымовом канале не менее 6 Па. Рекомендуемая высота дымового канала не менее 4 м.

Возвышение дымовых труб над кровлей следует принимать: (см. рис. 1)

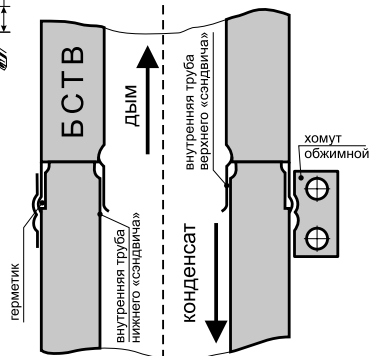
- не менее 500 мм над плоской кровлей;
- не менее 500 мм над коньком кровли или парапетом при расположении трубы на расстоянии до 1500 мм от конька или парапета;
- не ниже конька кровли при расположении трубы на расстоянии от 1500 мм до 3000 мм от конька;
- не ниже линии, проведенной от конька вниз под углом 10° к горизонту, при расположении трубы от конька на расстоянии свыше 3000 мм. Необходимо предусматривать возвышение труб на 500 мм над более высоким, стоящим ближе 10-15 м зданием или сооружением.

4. ЭКСПЛУАТАЦИЯ ПЕЧИ

4.1. Необходимо убедиться в герметичности соединений элементов печи и дымового канала, а также в наличии тяги в дымовом канале. Для этого нужно к открытой дверке топки поднести полоску тонкой бумаги или пламя свечи. При наличии тяги полоска или пламя свечи отклоняются в сторону топки. При необходимости следует очистить газоходы печи от сажи и пепла.



Возвышение дымовых труб.



Разрез трубы.

4.2. Заложить в топку печи растопочный материал (щепы, бумага и др.) и поджечь. Можно держать приоткрытой дверку топки и добавлять растопочный материал. После того как основной растопочный материал разгорелся и труба дымохода прогрелась (15-20 минут) можно закладывать основное топливо.

Для повторной загрузки топлива дверку топки следует сначала медленно приоткрыть, а после задержки медленно открыть полностью. При таком способе открывания дверки не возникает эффекта обратной тяги и задымления помещения. Для эффективной, долгосрочной и правильной работы печи, производитель рекомендует загружать топливо в топку не более 70% от общего размера топки.

Следует обратить внимание на цвет пламени. При нехватке воздуха пламя красное с темными полосками. При избытке воздуха пламя имеет ярко белый цвет, а горение сопровождается гудением.

Регулировкой подачи воздуха дверцей топки добиваются нормального горения с пламенем золотисто-желтого цвета.



ВНИМАНИЕ! Производитель рекомендует провести пробную топку печи на открытом воздухе до её окончательного монтажа. Возможно легкое задымление помещения в начальный период топки печи из-за сгорания следов смазочных, защитных материалов и полимеризации краски на наружных поверхностях отопительного агрегата и элементах дымохода. При возникновении задымления необходимо тщательно проветрить помещение.

4.3. Топку печи производить непрерывно допускается в течение не более 6,0...6,5 часов. Далее требуется произвести перерыв в топке не менее 0,5...1 часа для чистки и осмотра печи.

4.4. Покрытые нагаром газоходы печи, а так же слишком большое количество сажи и пепла в топке могут стать причиной дымления печи.

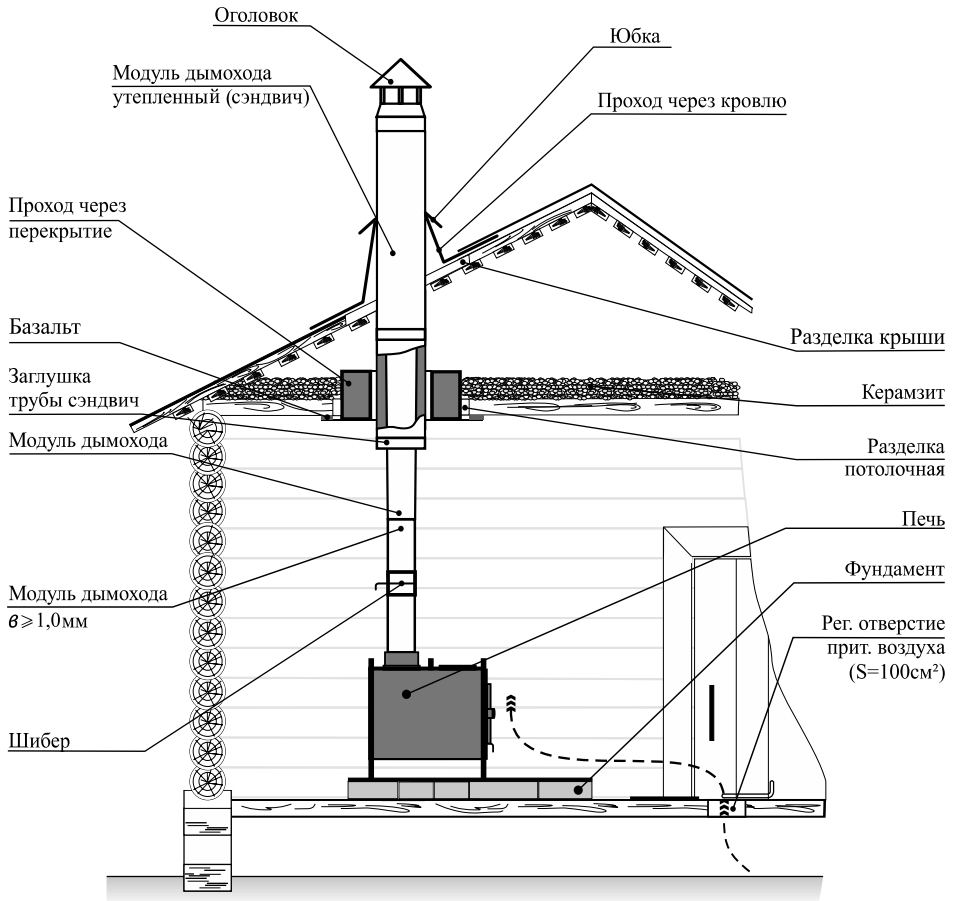


Схема монтажа печи.

5. ФУНКЦИОНАЛ ПЕЧИ

Печь «ERMAK CUBE» имеет широкий диапазон функционального использования. В базовом исполнении топка печи может выполнять роль отопительного прибора, с возможностью приготовления пищи на варочном настиле, либо при опциональной установке модуля «Духовки», так же возможна перестановка дымохода в ближнее или дальнее положения, а так же установка теплообменника для нагрева воды в выносном баке. Печь так же может быть использована в качестве банной печи с широким набором опций и вариантов оснащения.

Основными опциями являются:

-Бак для воды, оснащённый крышкой с термобезопасной деревянной ручкой и штуцером для установки сливного крана. Для установки бака на печь требуется удалить заглушку отверстия в топке – это позволит улучшить скорость нагрева бака (в этом случае стык между баком и печью необходимо уплотнить термостойкими материалами)

-Открытая каменка: сетчатый короб, устанавливаемый вокруг трубы дымохода, а пространство заполняется камнями для бани. Полученный объём камней аккумулирует температуру уходящих газов и позволяет получать пар с камней, а так же дольше сохраняет комфортную температуру в помещении бани.

-Закрытая каменка: короб с дверкой, заполняемый камнями, которые нарываются до температур порядка 500°C и позволяют получить более перегретый пар.

-Все вышеприведённые опции возможно устанавливать в любом сочетании, а так же менять расположение на печи, за счет перестановки дымохода либо в переднее, либо в заднее положение.

-Теплообменник. Фирменный теплообменник компании ЕРМАК, который позволяет нагревать воду в выносных баках.

-Тоннель с выносом в смежное помещение: позволяет переоборудовать печь под возможность закладки дров и регулирование горения из смежного помещения, через проём в стене. При этом есть два основных варианта тоннеля – дверь с панорамным стеклом и глухая дверь. Так же для компенсации толщины стены предусмотрены удлинители тоннеля различной длины. Зазор между фасадом тоннеля и проёмом стены закрывается декоративной рамкой, поставляемой в комплекте тоннеля.

6. ГАРАНТИЙНЫЕ ОБЯЗАТЕЛЬСТВА

Завод-изготовитель гарантирует исправную работу изделия в течение гарантийного срока при условии соблюдения потребителем правил, установленных настоящим «Руководством по эксплуатации». При эксплуатации изделия с нарушениями правил, изложенных в настоящем «Руководстве по эксплуатации», завод-изготовитель снимает с себя все обязательства по гарантийному и обслуживанию.

Гарантийный срок эксплуатации изделия – 12 месяцев со дня продажи через розничную торговую сеть. Продажа розничным магазином подтверждается отметкой в «Паспорте» (в графе – свидетельство о продаже) о дате продажи и заверяется штампом торгующей организации. При отсутствии отметок о продаже гарантийный срок исчисляется с даты выпуска изделия заводом-изготовителем. В течение гарантийного срока все обнаруженные потребителем неисправности устраняются бесплатно. Расходы, связанные с доставкой, монтажом и демонтажем изделия, на производителя не возлагаются.

При утере данного «Руководства по эксплуатации. Паспорта» потребитель лишается права на бесплатный ремонт изделия.



ВНИМАНИЕ! Претензии к работе изделия не принимаются, бесплатный ремонт и замена не производятся в следующих случаях:

- монтаж печи и дымохода выполнен потребителем самостоятельно, без привлечения сертифицированной организации, располагающей необходимыми техническими средствами для качественного выполнения работ;

- несоблюдение правил установки, использование аппарата в нарушение настоящего руководства и нормативных документов;

- нарушение правил хранения и транспортировки аппарата;

- самостоятельный ремонт и/или другое вмешательство, повлекшее нарушение в конструкции изделия;

- использование в коммерческих целях;

- работы печи более 8 (восьми) часов без перерыва, с момента её розжига.

Гарантия не распространяется на стекло, уплотнительные шнуры, колосник, лакокрасочное покрытие, а также части с химическим покрытием (хромированные, никелированные, оцинкованные части).

7. КОМПЛЕКТ ПОСТАВКИ

Печь твердотопливная - 1 шт.

Инструкция по монтажу и эксплуатации - 1 шт.

ПРИЛОЖЕНИЕ.

Габаритные и установочные размеры печи ERMAK CUBE 16.

