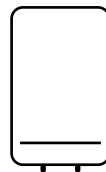


NPX SENSOMATIC PRO



-
- RU • Электроводонагреватель бытовой проточного типа
• Инструкция по эксплуатации
- UA • Водонагрівач побутовий проточного типу
• Інструкція з експлуатації

**Наполните вашу
жизнь комфортом**



Найти электронную инструкцию
и обратиться за техподдержкой
вы можете по ссылке
www.home-comfort.ru

 **Electrolux**

СОДЕРЖАНИЕ

1. УКАЗАНИЯ ПО ТЕХНИКЕ БЕЗОПАСНОСТИ.....	3
2. ОБЩИЕ СВЕДЕНИЯ.....	3
3. КРАТКОЕ ОПИСАНИЕ.....	4
4. УСТАНОВКА НАСТЕННОГО КРЕПЛЕНИЯ.....	4
5. ПЕРВОНАЧАЛЬНОЕ ВКЛЮЧЕНИЕ.....	5
6. ТЕХНИЧЕСКОЕ ОБСЛУЖИВАНИЕ.....	6
7. ЭКСПЛУАТАЦИЯ ВОДОНАГРЕВАТЕЛЕЙ.....	6
8. ПОИСК И УСТРАНЕНИЕ НЕИСПРАВНОСТЕЙ.....	8
9. ТЕХНИЧЕСКИЕ ХАРАКТЕРИСТИКИ.....	9
10. УХОД ЗА ИЗДЕЛИЕМ.....	10
11. КОМПЛЕКТАЦИЯ.....	10
12. ТРАНСПОРТИРОВКА И ХРАНЕНИЕ.....	10
13. УТИЛИЗАЦИЯ.....	10
14. СЕРТИФИКАЦИЯ.....	10
15. ГАРАНТИЙНЫЙ ТАЛОН.....	22

МЫ ДУМАЕМ О ВАС

Благодарим вас за приобретение прибора Electrolux. Вы выбрали изделие, за которым стоят десятилетия профессионального опыта и инноваций. Уникальное и стильное, оно создавалось с заботой о вас. Поэтому когда бы вы ни воспользовались им, вы можете быть уверены: результаты всегда будут превосходными.

Добро пожаловать в Electrolux!

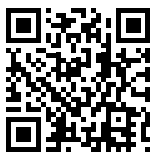
На нашем веб-сайте вы сможете:



Найти рекомендации по использованию изделий, руководства по эксплуатации, информацию о техническом обслуживании:
<http://www.home-comfort.ru/support/>



Приобрести дополнительные принадлежности, расходные материалы непосредственно на сайте либо через официального дилера:
<https://www.home-comfort.ru/search/find-a-store/>



Обозначения:



Внимание / Важные сведения по технике безопасности



Общая информация и рекомендации

Примечание:

В тексте данной инструкции водонагреватель электрический проточный может иметь следующие технические названия: водонагреватель, прибор, устройство и пр.

Указания по технике безопасности

Водонагреватель проточного типа предназначен для нагрева холодной воды, поступающей из водопровода.

Установка, начальная эксплуатация и техническое обслуживание настоящего устройства должны проводиться квалифицированным специалистом в соответствии с указаниями инструкции по монтажу. Специалист при этом несет полную ответственность за выполнение соответствующих норм и предписаний по правильному монтажу.

Мы не берем на себя никакой ответственности за какие-либо последствия, возникшие в результате несоблюдения настоящих инструкций.

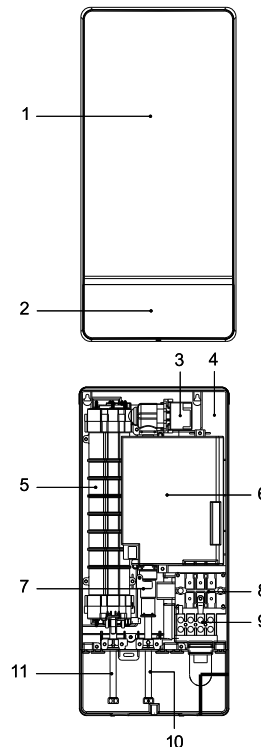
- Не используйте водонагреватель до тех пор, пока он не будет правильно установлен. Кроме того, нагреватель должен находиться в безупречном техническом состоянии!
- После каждого слива воды из водонагревателя при первоначальном вводе в эксплуатацию или перед последующим его употреблением (например, после проведения работ в водопроводной сети, из-за опасности замерзания или в случае проведения техобслуживания) из водонагревателя обязательно должен быть выпущен воздух путём многократного включения и выключения крана горячей воды из обесточенного электроэнергией прибора.
- Никогда не открывайте крышку водонагревателя, пока с него не будет снято напряжение!
- Ни в коем случае нельзя проводить техническое изменение конструкции водонагревателя, а так же электропроводку или водопроводную систему!
- Устройство предназначено только для домашнего использования и аналогичного применения внутри закрытых, теплых помещений, и должно применяться только для подогрева питьевой водопроводной воды. Использование для любых других целей запрещено.
- Внимание, температура воды выше 43 °C особенно у детей воспринимается как горячая и может вызвать чувство ожога. Имейте в виду, что если водонагреватель продолжительное время работает, то кран может также сильно нагреться!
- В случае неполадок, немедленно отключите предохранители. В случае утечек, немедленно отключите подачу холодной воды. Ремонт можно проводить только

сотрудниками отдела обслуживания клиентов или уполномоченным специалистом.

- Это устройство не предназначено для самостоятельного использования людьми (включая детей) с физическими и умственными отклонениями, людям не способным оценить опасность при пользовании или с недостаточными знаниями о его использовании.
- Прибор не предназначен для использования лицами (включая детей) с пониженными физическими, сенсорными или умственными способностями или при отсутствии у них жизненного опыта или знаний, если они не находятся под присмотром или не проинструктированы об использовании прибора лицом, ответственным за их безопасность. Дети должны находиться под присмотром для недопущения игр с прибором.

Изготовитель оставляет за собой право на внесение изменений в конструкцию, комплектацию и характеристики прибора без дополнительного уведомления.

Общие сведения



- 1 Передняя крышка
- 2 Панель управления
- 3 Датчик протока воды
- 4 Задняя крышка
- 5 Нагревательный элемент
- 6 Электронный блок
- 7 Датчик протока воды
- 8 Пускатель
- 9 Клеммная колодка
- 10 Вход холодной воды
- 11 Выход горячей воды

Примечание:

Все изображения на схемах выше, приведены исключительно для справки. Фактически, приобретенное вами изделие или его компоненты, могут отличаться от изображённых в данном руководстве, в связи с тем, что мы постоянно вносим улучшения в его конструкцию.

Краткое описание

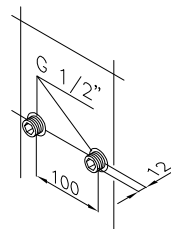
Проточный водонагреватель NPX 12-18 Sensomatic Pro, NPX 18-24 Sensomatic Pro – это управляемый микропроцессором устойчивый к водонапорному давлению проточный водонагреватель для подачи воды к одному или нескольким кранам. Электронный блок управления прибора регулирует потребление энергии автоматически, в зависимости от температуры и скорости потока поступающей воды, таким образом, достигая установленной выпускной температуры до предельного для прибора уровня потребления энергии. Температура воды на выходе поддерживается постоянной независимо от внезапного перепада давления в водопроводной системе.

Установка настенного крепления

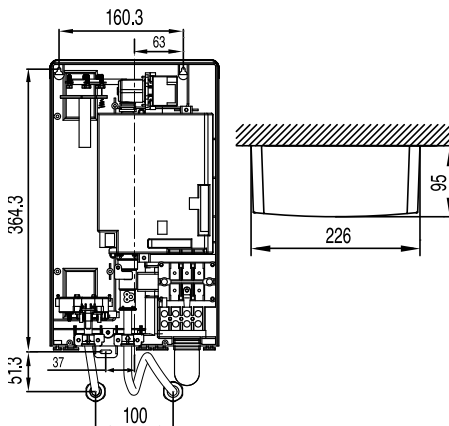
- Прибор должен быть установлен исключительно в комнатах, защищенных от минусовых температур.
- Прибор предназначен для настенной установки и должен быть установлен вертикально водными разъемами вниз.
- Чтобы избежать тепловых потерь, расстояние между проточным водонагревателем и местом расположения кранов должно быть минимальным.
- Для проведения технического обслуживания прибора или ремонтных работ в водопроводе необходимо предусмотреть запорный вентиль. Прибор должен быть доступен для проведения технического обслуживания.
- В водопроводе могут использоваться

медные или стальные водопроводные трубы. Пластмассовые трубы можно использовать в случае их соответствия с нормой DIN 16893, Серия 2. Трубы горячего водопровода должны быть термоизолированы.

- Коэффициент сопротивления воды должен составлять $\geq 800 \Omega$ см при 15°C . О коэффициенте сопротивления воды в вашем районе можно узнать в компании, обеспечивающей водоснабжение.
- Прибор обязательно должен быть заземлен!
- Тщательно промойте трубы водоснабжения перед установкой, чтобы удалить грязь из труб.
- Используя 12-миллиметровый инбусовый (шестигранный) ключ, вкрутите эксцентрики в трубы водопроводной системы. При закреплении проследите, чтобы эксцентрики выдавались наружу на 12 мм.
- Снимите переднюю панель прибора, и приложите прибор к стене. Отметьте места сверления и просверлите отверстия, используя 6-миллиметровое сверло. Вставьте прилагаемые дюбеля и установите прибор.



Размеры



Примечание:

При замене вышедшего из строя прибора других заводов-изготовителей, проводка электроснабжения может находиться в верхней части прибора. В этом случае следуйте ниже описанным указаниям по электрическому подключению сверху.

Подключите сеть водоснабжения, подсоединенную к водонагревателю, и медленно откройте запорный кран встроенный в подсоединении для холодной воды. Проверьте все соединения на герметичность.

Далее, несколько раз открывайте и закрывайте кран с горячей водой до тех пор, пока из проточного водонагревателя не удалится весь воздух и воздушные пузыри не перестанут выходить из водопровода.

Электрическое подключение (только авторизованным специалистом)

Соблюдайте следующие инструкции:

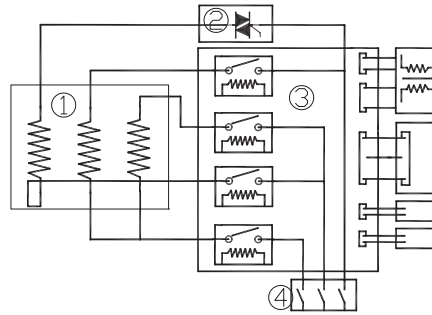
- Установка должна соответствовать действующим ИЕС (Международным стандартам по электротехнике), национальным стандартам или другим специальным инструкциям, определенным местной компанией, обеспечивающей электроснабжение.
- Соблюдайте инструкции на паспортной табличке и технические характеристики.
- Устройство должно быть заземлено!

Структурные предварительные условия

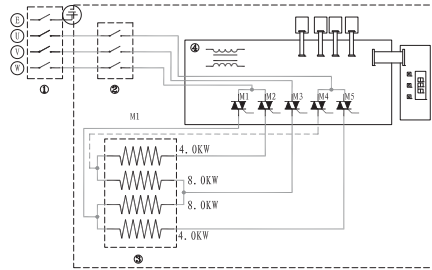
- Прибор должен быть не разъёмно подключен к электросети.
- Номинальное сечение электропровода допустимо до 10 мм².
- Электрическая проводка не должна быть повреждена. После монтажа, проводка не должна находиться в зоне непосредственного доступа.
- Выключатель сети (например, через предохранители) с шириной контактного расстояния по меньшей мере 3 мм на контакт, должен рассоединять все три контакта одновременно.
- Для защиты прибора, предохранительный элемент для проводки, должен быть подобран к соответствующему номинальному току прибора.

Электрические схемы

NPX 12-18 Sensomatic Pro



NPX 18-24 Sensomatic Pro



- 1 электронный блок;
- 2 нагревательная спираль;
- 3 ограничитель сверхнапорного давления и превышенной температуры;
- 4 соединительный терминал.

Первоначальное включение

- После каждого слива воды из водонагревателя при первоначальном вводе в эксплуатацию или перед последующим его употреблении (например, после проведения работ в водопроводной сети, из-за опасности заморозания или в случае проведения техобслуживания) из водонагревателя обязательно должен быть выпущен воздух путём многократного включения и выключения крана горячей воды обеспеченного электроэнергией прибора.
- Подключите к прибору электропитание.
Максимально допустимая номинальная мощность при установке зависит от условий установки (в зависимости от сечения и длины кабеля, предохра...

- теля и т. д.). Обязательно соблюдайте все данные, приведенные в таблице «Технические характеристики», особенно номинальное сечение провода и тип предохранителей. Более того установка прибора должна соответствовать действующим ИЕС (Международным стандартам по электротехнике), национальным стандартам или другим специальным предписаниям и инструкциям.
- После включения прибора нагревательный элемент начинает работать, приблизительно через 30 сек. непрерывного поступления воды.
 - Откройте кран с горячей водой. Проверьте работоспособность изделия
 - Объясните пользователю, как работает проточный водонагреватель, и вручите ему это руководство.
 - Заполните гарантийный регистрационный талон.

Примечание:

Холодная вода, добавленная через кран, не учитывается диапазоном регулирования в электронной схеме, что может послужить причиной колебаний температуры воды и в связи с этим потерей комфорта.

Техническое обслуживание

Техническое обслуживание прибора должен осуществлять только уполномоченный на данные работы специалист.

Деаэрация после ремонтнопрофилактических работ

Проточные водонагреватели NPX 12-18 Sensomatic Pro, NPX 18-24 Sensomatic Pro снабжены автоматической самозащитой против повреждения нагревательного элемента необходимого для предотвращения его выхода из строя из за случайного запуска в сухом состоянии или наличии пузырьков воздуха в системе. Тем не менее, перед началом эксплуатации следует провести деаэрацию прибора.

После каждого опорожнения водонагревателя при первоначальном вводе в эксплуатацию или перед последующим его употреблением (например, после проведения работ в водопроводной сети, из-за опасности замерзания или в случае проведения техобслуживания) из водонагревателя обязательно должен быть выпущен воздух путём многократного включения и выключения крана горячей воды обесточенного электроэнергией прибора.

- Обесточьте водонагреватель, выключив

предохранители и обеспечьте невозможность их случайной активации. Проверьте отсутствие напряжения.

- Откройте аэратор и откройте кран холодной воды, чтобы промыть водопровод и избежать загрязнения прибора и аэратора.
- Проведите деаэрацию прибора, осторожно открывая и закрывая кран теплой воды до тех пор, пока из прибора не выйдет весь воздух и струя воды не будет без воздушных пузырьков.
- Только после деаэрации на водонагреватель снова можно будет подать напряжение и встроить обратно аэратор.

Эксплуатация водонагревателей

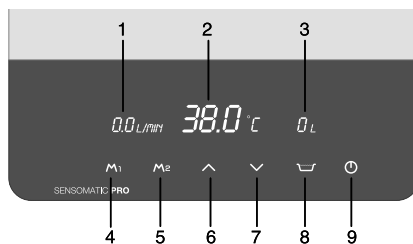
Пользование водонагревателем

При открытии крана горячей воды, проточный водонагреватель автоматически включается. При закрытии крана прибор автоматически выключается.

Примечание:

Холодная вода, добавленная через водопроводный кран, не учитывается диапазоном регулирования в электронной схеме, что может послужить причиной колебаний температуры воды.

Описание панели управления



- 1 Индикатор протока воды
- 2 Индикатор установленной температуры
- 3 Индикатор количества используемой воды с момента включения прибора
- 4 Кнопка M1 – установка и/или выбор предустановленной температуры нагрева (1)
- 5 Кнопка M2 – установка и/или выбор предустановленной температуры нагрева (2)
- 6 Кнопка «▲» – увеличение установленной температуры нагрева, шаг 0,5 °C
- 7 Кнопка «▼» – уменьшение установленной температуры нагрева, шаг 0,5 °C
- 8 Кнопка «☰» – регулировка потока - когда достигает заданного пользователем значения, подача воды отключается автоматически
- 9 Включение/выключение прибора

Подключение к системе электроснабжения

Включите воздушный выключатель (1-й запуск после подключения), подключите изделие к сети и нажмите «**U**». Включится подсветка водонагревателя. Устройство готово к работе.

Примечание:

Нагрев будет включен только после того, как расход воды превысит значение 2,0 л/мин, а давление холодной воды будет выше 0,1 МПа.

Подключение к системе водоснабжения. После установки дайте пролиться холодной воде через нагреватель. Это необходимо для удаления загрязнений из нагревателя и проверки на наличие протечек. Только после этого можно подключать электропроводку.

Включите воздушный выключатель (только после первой установки), нажмите кнопку, включится подсветка экрана, на котором будет показано состояние нагревателя. Теперь можно производить нагрев.

Примечание: только при величине расхода от 3 л/мин и давлении и выше 0,1 МПа можно осуществлять нагрев.

Установка температуры

Постоянная температура на выходе и температура по умолчанию составляет 38 градусов. Нажмите кнопку «**V**» чтобы снизить температуру на 0,5 градуса. Минимальное значение – 30 градусов.

Нажмите кнопку «**^**» чтобы увеличить температуру на 0,5 градуса. Максимальное значение – 60 градусов.

Если нагреватель не будет отключен от сети питания, то при следующем включении будет установлена температура, которая была выставлена перед отключением нагревателя.


Память температур

Под дисплеем, нажмите кнопки «M1», «M2». Соответственно будут отображены данные экранов «Memory 1», «Memory 2».

*Сохранение данных: нажмите кнопку «M1», «M2» и держите её в течение 3 секунд. Загорится поле «Memory 1», «Memory 2», затем используйте кнопку установки температуры для настройки значения.

По завершении нажмите «M1», «M2» для сохранения настроек. Если сохранение успешно – вы услышите звуковой сигнал. Включение температуры из памяти: нажмите кнопки «M1», «M2», чтобы включить предустановленные режимы Соответственно,

будут отображены данные «Memory 1», «Memory 2».

Установка и выбор «Детского режима»  При первоначальном включении и выборе «детского режима», прибор будет работать базирясь на установленных на заводе параметрах (36 °C)

Для изменения заводской температуры нажмите на кнопку  и удерживайте в течение 3 секунд, температура на дисплее будет мерцать. Вы сможете устанавливать температуру кнопками «**^**» и «**v**» (устанавливаемый предел 32 °C-40 °C. После того, как установка закончена, нажмите кнопку  один раз, параметры настройки будут сохранены (сработает звуковой сигнал информирующий о завершении установки).


Предупреждение о недостаточном росте температуры:


Если установленная температура слишком высока или велик расход, а приток воды недостаточен, то вода не будет нагреваться до установленной температуры. Дисплей начнёт мигать и будет мигать до тех пор, пока не снизится расход или не будет достигнута требуемая температура.

Отключение

После использования прибора слегка нажмите клавишу «**U**» для отключения.

**Внимание!**

Если на экране горит «E1» и , прекратите эксплуатацию водонагревателя и обратитесь в центр сервисного обслуживания.

Если на экране горит «E2» и , прекратите эксплуатацию водонагревателя и обратитесь в центр сервисного обслуживания.

Поиск и устранение неисправностей

Ремонт должен проводиться исключительно квалифицированными, авторизованными сервисными специалистами.

Проблема	Причина	Решение
Вода не нагревается	Главный предохранитель выключен. Сработал ограничитель сверхнапорного давления и превышенной температуры.	Поменяйте или перезапустите предохранитель. Свяжитесь с центром сервисного обслуживания.
Слишком слабый напор подачи горячей воды	Загрязнение смесителя или аэратора. Загрязнение сетчатого фильтра.	Прочистите аэратор или регулятор струи. Необходима чистка или замена сетчатого фильтра.
Вода не нагревается до установленной температуры	Вода охлаждается добавлением холодной воды в смесителе. Слишком интенсивный напор подачи воды. Установленная температура слишком низкая.	Выключите кран подачи холодной воды на смеситель, проверьте заданную температуру воды на выходе. Уменьшите расход воды. Через службу сервиса повысите установленную температуру.
Установленная температура кажется слишком горячей	Установленная температура слишком высокая.	Через службу сервиса понизьте установленную температуру. Увеличьте расход воды. Снизьте температуру.
Нет подсветки экрана	Водонагреватель выключен. Давление воды в системе водоснабжения ниже установленной нормы. Не исправны детали экрана.	Нажмите кнопку  для запуска системы. Проверьте выключатель питания или подводку. Выключите подачу воды в систему и увеличьте давление воды. Свяжитесь с центром сервисного обслуживания.

Технические характеристики прибора

Параметры/Модель	NPX 12-18 Sensomatic Pro	NPX 18-24 Sensomatic Pro
Номинальная мощность/рабочий ток	18000 Вт/А	24000 Вт/А
Напряжение питания	-380 В/50 Гц/3 Ф	-380 В/50 Гц/3 Ф
Выбор мощности /рабочий ток	<input type="checkbox"/> 12000 Вт/18 А <input type="checkbox"/> 15000 Вт/21,4 А <input type="checkbox"/> 18000 Вт/27,3 А	<input type="checkbox"/> 18000 Вт/27,3 А <input type="checkbox"/> 21000 Вт/30,2 А <input type="checkbox"/> 24000 Вт/36,5 А
Выход горячей вода при $\Delta t = 29\text{ }^{\circ}\text{C}$ и давлении 5 бар (0,5 мПа)	5,7 л/мин при мощности 12000 Вт, 7,2 л/мин при мощности 15000 Вт, 8,6 л/мин при мощности 18000 Вт	8,5 л/мин при мощности 18000 Вт, 10 л/мин при мощности 21000 Вт, 11,5 л/мин при мощности 24000 Вт
Тип	Проточный	Проточный
Нагревательная система	НикельХром (Ni80Cr20)	НикельХром (Ni80Cr20)
Требуемый коэффициент сопротивления воды	$\geq 800\ \Omega\ 15\text{ }^{\circ}\text{C}$	$\geq 800\ \Omega\ 15\text{ }^{\circ}\text{C}$
Входящая температура воды	$< 30\text{ }^{\circ}\text{C}$	$< 30\text{ }^{\circ}\text{C}$
Величина протока, необходимого для включения / максимальная величина протока	2,8+/-0,3 л/мин	2,8+/-0,3 л/мин
Максимальное давление воды	7 бар	7 бар
Максимальный проток воды с установленным ограничителем протока	10 л/мин при давлении 3 бар (0,3 мПа)	10 л/мин при давлении 3 бар (0,3 мПа)
Диапазон регулируемых температур	30 $^{\circ}\text{C}$ - 60 $^{\circ}\text{C}$	30 $^{\circ}\text{C}$ - 60 $^{\circ}\text{C}$
Температура срабатывания датчика защиты от перегрева	80 $^{\circ}\text{C}$	80 $^{\circ}\text{C}$
Подключение к водопроводу	G 1/2"	G 1/2"
Рекомендуемое сечение проводника подключения к сети (медь)	4 мм ²	6 мм ²
Защита от поражения электрическим током	I класс	I класс
VDE класс защиты	I	I
Тип защиты\безопасности	IPX4	IPX4
Размеры прибора (ШxВxГ)	226x470x95 мм	226x470x95 мм
Размеры упаковки (ШxВxГ)	245x490x115 мм	245x490x115 мм
Вес нетто	4,4 кг	4,4 кг
Вес брутто	5,4 кг	5,4 кг

**Импортер и уполномоченное
изготовителем лицо:**
ООО "Р-Климат",
119049, г. Москва, ул. Большая Якиманка,
д. 35, стр.1, эт. 3, пом. 1, ком. 4
Тел./Факс: +7 (495) 777-19-67,
e-mail: info@rusklimat.ru.

Изготовитель оставляет за собой право
на внесение изменений в конструкцию
и характеристики прибора.

Электролюкс – зарегистрированная
торговая марка, используемая
в соответствии с лицензией
AB Electrolux (публ.).
Electrolux is a registered trademark used
under license from AB Electrolux (publ).

Сделано в Китае. / Made in China.

www.home-comfort.ru

ЗМІСТ

1. ВКАЗІВКИ З ТЕХНІКИ БЕЗПЕКИ.....	13
2. ЗАГАЛЬНІ ВІДОМОСТІ.....	13
3. КОРОТКИЙ ОПИС.....	14
4. УСТАНОВКА НАСТІННОГО КРІПЛЕННЯ.....	14
5. ПЕРВИННЕ ВКЛЮЧЕННЯ.....	15
6. ТЕХНІЧНЕ ОБСЛУГОВУВАННЯ.....	16
7. ЕКСПЛУАТАЦІЯ ВОДОНАГРІВАЧІВ.....	16
8. ПОШУК І УСУНЕННЯ НЕСПРАВНОСТЕЙ.....	18
9. ТЕХНІЧНІ ХАРАКТЕРИСТИКИ.....	19
10. ДОГЛЯД ЗА ВИРОБОМ.....	20
11. ТРАНСПОРТУВАННЯ ТА ЗБЕРІГАННЯ.....	20
12. КОМПЛЕКТАЦІЯ.....	20
13. УТИЛІЗАЦІЯ.....	20
14. СЕРТИФІКАЦІЯ.....	20
15. ГАРАНТІЙНИЙ ТАЛОН.....	24

МИ ДУМАЄМО ПРО ВАС

Дякуємо Вам за придбання приладу Electrolux. Ви вибрали виріб, за яким стоять десятиліття професійного досвіду та інновацій. Унікальне і стильне, саме так створювались наші продукти з турботою про Вас. Тому коли б ви не скористалися ним, Ви можете бути впевнені: результати завжди будуть чудовими.

Ласкаво просимо в Electrolux!

На нашому веб-сайті ви зможете:

Знайти рекомендації по використанню виробів, керівництва по експлуатації, інформацію про технічне обслуговування:
<https://home-comfort.in.ua/support/>



Придбати додаткове приладдя, витратні матеріали безпосередньо на сайті або через офіційного дилера:
<https://home-comfort.in.ua/support/>



Позначення:



Увага / Важливі відомості з техніки безпеки



Загальна інформація та рекомендації

Примітка:

У тексті даної інструкції водонагрівач електричний проточний може мати такі технічні назви, як прилад, пристрій, апарат і т.п.

Вказівки з техніки безпеки

Водонагрівач проточного типу призначений для нагріву холодної води, що надходить з водопроводу.

Встановлення, початкова експлуатація і технічне обслуговування даного пристрою повинні проводитись кваліфікованим фахівцем відповідно до вказівок інструкції по монтажу. Спеціаліст при цьому несе повну відповідальність за виконання відповідних норм і приписів щодо правильного монтажу.

Ми не беремо на себе жодної відповідальності за будь-які наслідки, що виникли в результаті недотримання цих інструкцій.

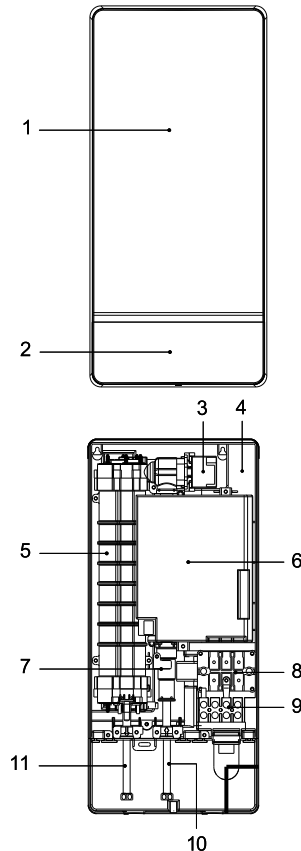
- Не використовуйте водонагрівач до тих пір, поки він не буде правильно встановлений. Крім того, нагрівач повинен перебувати в бездоганному технічному стані!
- Після кожного зливу води з водонагрівача при перинному введенні в експлуатацію або перед наступним його включенні (наприклад, після проведення робіт у водопровідній мережі, через небезпеку замерзання або в разі проведення техобслуговування) з водонагрівача обов'язково повинно бути випущене повітря шляхом багаторазового включення і виключення крану гарячої води з неструменю електроенергією приладу.
- Ніколи не відкривайте кришку водонагрівача, поки з нього не буде знята напруга!
- Ні в якому разі не можна проводити технічну зміну конструкції водонагрівача, а так само електропроводку або водопровідну систему!
- Пристрій призначений тільки для домашнього використання і аналогічного застосування всередині закритих, теплих приміщень, і має застосовуватися тільки для підігріву питної водопровідної води. Використання для будь-яких інших цілей заборонено.
- Увага, температура води вище 43 °C особливо у дітей сприймається як гаряча і може викликати почуття опіку. Майте на увазі, що якщо водонагрівач тривалий час працює, то кран може також сильно нагрітися!
- У разі неполадок, негайно вимкніть запобіжники. У разі витоків, негайно вимкніть подачу холодної води. Ремонт можна проводити тільки співробітникам відділу обслуговування клієнтів або уповноваженим фахівцем.
- Цей пристрій не призначено для самостійного використання людьми

(включаючи дітей) з фізичними та розумовими відхиленнями, людям не здатним оцінити небезпеку при користуванні або з недостатніми знаннями про його використання.

- Прилад не призначений для використання особами (включаючи дітей) зі зниженими фізичними, сенсорними або розумовими здібностями або при відсутності у них життєвого досвіду або знань, якщо вони не знаходяться під наглядом або не проінструктовані про використання приладу особою, відповідальною за їх безпеку. Діти повинні перебувати під наглядом для недопущення ігор з приладом.

Виробник залишає за собою право на внесення змін в конструкцію, комплектацію та характеристики приладу без попереднього повідомлення.

Загальні відомості



- 1 Передня кришка
- 2 Панель управління
- 3 Датчик протоку води
- 4 Задня кришка
- 5 Нагрівальний елемент
- 6 Електронний блок
- 7 Датчик протоку води
- 8 Пускач
- 9 Клема колодка
- 10 Вхід холодної води
- 11 Вихід гарячої води

Примітка:

Всі зображення на схемах вище, наведені виключно для довідки. Фактично, придбаний вами виріб або його компоненти, можуть відрізнятися від зображених у цьому посібнику, в зв'язку з тим, що ми постійно вносимо поліпшення в його конструкцію.

Короткий опис

Проточний водонагрівач NPX 12-18 Sensomatic Pro, NPX 18-24 Sensomatic Pro - це керований мікропроцесором стійкий до водонапірного тиску проточний водонагрівач для подачі води до одного або декількох кранів. Електронний блок управління приладу регулює споживання енергії автоматично, в залежності від температури і швидкості потоку води, що поступає, таким чином, досягаючи встановленої випускної температури до граничного для приладу рівня споживання енергії.

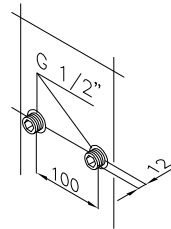
Температура води на виході підтримується постійною незалежно від раптового перепаду тиску у водопровідній системі.

Установка настінного кріплення

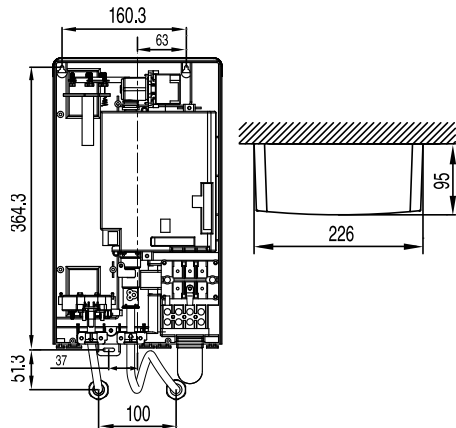
- Прилад повинен бути встановлений виключно в кімнатах, захищених від мінусових температур.
- Прилад призначений для настінної установки і повинен бути встановлений вертикально водними роз'ємами донизу.
- Щоб уникнути теплових втрат, відстань між проточним водонагрівачем та місцем розташування кранів повинно бути мінімальним.
- Для проведення технічного обслуговування приладу або ремонтних робіт у водопроводі необхідно передбачити запірний вентиль. Прилад повинен бути доступний для проведення технічного обслуговування.
- У водопроводі можуть використовуватися мідні або сталеві водопровідні труби. Пластмасові труби можна використовувати в разі їх відповідності

з нормою DIN 16893, Серія 2. Труби гарячого водопроводу повинні бути термоізольовані.

- Коефіцієнт опору води має становити $\geq 800 \Omega \text{ см}$ при 15 °С. Про коефіцієнт опору води у вашому районі можна дізнатися в компанії, що забезпечує водопостачання.
- Прилад обов'язково повинен бути заземлений!
- Ретельно промийте труби водопостачання перед установкою, щоб видалити бруд з труб.
- Використовуючи 12-міліметровий інбусовий (шестигранний) ключ, вкрутіть ексцентрики в труби водопровідної системи. При закріпленні простежте, щоб ексцентрики видавалися назовні на 12 мм.
- Зніміть передню панель приладу, і прикладіть прилад до стіни. Позначте місця свердління і просвердліть отвори, використовуючи 6-міліметрове свердло. Вставте додані дюбеля і встановіть прилад.



Розміри



Примітка:

При заміні вийшовшого з ладу приладу інших заводів-виробників, проводка електропостачання може знаходитися у верхній частині приладу. В цьому випадку дотримуйтесь нижче описаних вказівок про підключення до електромережі згори.

Підключіть мережу водопостачання, з'єднану з водонагрівача, і повільно відкрийте запірний кран вбудований в приєднанні для холодної води. Перевірте всі з'єднання на герметичність. Далі, кілька разів відкривайте і закривайте кран з гарячою водою до тих пір, поки з проточного водонагрівача не вийде все повітря і повітряні бульбашки не перестануть виходити з водопроводу.

Підключення до електромережі (тільки авторизованими фахівцями)

Дотримуйтесь наступних вказівок:

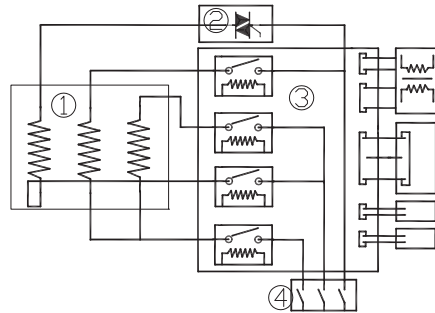
- Встановлення повинне відповідати чинним ІЕС (Міжнародним стандартам з електротехніки), національним стандартам або іншим спеціальним інструкціям, визначеними місцевою компанією, що забезпечує електропостачання.
- Дотримуйтесь інструкції на заводській таблиці і технічні характеристики.
- **Пристрій повинен бути заземлений!**

Структурні попередні умови

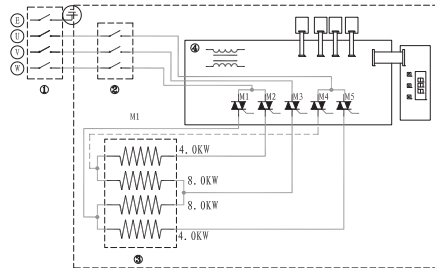
- Прилад повинен бути не роз'ємно підключений до електромережі.
- Номінальний перетин електропроводки допустимо до 10 мм².
- Електрична проводка не повинна бути пошкоджена. Після монтажу, проводка не повинна знаходитися в зоні безпосереднього доступу.
- Вимикач мережі (наприклад, через запобіжники) з шириною контактної відстані щонайменше 3 мм на контакт, повинен роз'єднувати всі три контакти одночасно.
- Для захисту приладу, запобіжний елемент для проводки, повинен бути підібраний до відповідного номінального струму приладу.

Електричні схеми

NPX 12-18 Sensomatic Pro



NPX 18-24 Sensomatic Pro



- 1 електронний блок;
- 2 нагрівальна спіраль;
- 3 обмежувач зверхнапірного тиску і перевищеної температури;
- 4 з'єднувальний термінал.

Первинне включення

- Після кожного зливу води з водонагрівача при первинному введенні в експлуатацію або перед наступним його введенням (наприклад, після проведення робіт у водопровідній мережі, через небезпеку замерзання або в разі проведення техобслуговування) з водонагрівача обов'язково повинно бути випущене повітря шляхом багаторазового включення і виключення крана гарячої води знеструмленого електроенергію приладу.
- Підключіть до приладу електроживлення. Максимально допустима номінальна потужність при установці залежить від умов установки (в залежності

- від перетину і довжини кабелю, запобіжника і т. п.). Обов'язково виконуйте всі дані, наведені в таблиці «Технічні характеристики», особливо номінальний перетин дроту і тип запобіжників. Більш того встановлення приладу повинне відповідати чинним ІЕС (Міжнародним стандартам з електротехніки), національним стандартам або іншим спеціальним розпорядженням і інструкціям.
- Після включення приладу нагрівальний елемент починає працювати, приблизно через 30 сек. безперервного надходження води.
 - Відкрийте кран з гарячою водою. Перевірте працездатність виробу
 - Поясніть користувачу, як працює проточний водонагрівач, і дайте йому це керівництво.
 - Заповніть гарантійний реєстраційний талон.

Примітка:

Холодна вода, додана через кран, не враховується діапазоном регулювання в електронній схемі, що може послужити причиною коливань температури води і в зв'язку з цим втратою комфорту.

Технічне обслуговування

Технічне обслуговування приладу повинен здійснювати тільки уповноважений на дані роботи фахівець.

Аерація після ремонтно профілактичних робіт

Проточні водонагрівачі NPX 12-18 Sensomatic Pro, NPX 18-24 Sensomatic Pro забезпечені автоматичною самозахистом проти пошкодження нагрівального елемента необхідного для запобігання його виходу з ладу через випадкового запуску в сухому стані або наявності бульбашок повітря в системі. Проте, перед початком експлуатації слід провести деаерацію приладу.

Після кожного спорожнення водонагрівача при первинному введенні в експлуатацію або перед наступним його вживанні (наприклад, після проведення робіт у водопровідній мережі, через небезпеку замерзання або в разі проведення техобслуговування) з водонагрівача обов'язково повинно бути випущене повітря шляхом багаторазового включення і виключення крану гарячої води знеструмленого електроенергію приладу.

- Знеструмте водонагрівач, вимкнув-

ши запобіжники та забезпечте неможливість їх випадкової активації. Перевірте відсутність напруження.

- Відкрутіть аератор і відкрийте кран холодної води, щоб промити водопровід і уникнути забруднення приладу і аератора.
- Проведіть деаерацію приладу, обережно відкриваючи й закриваючи кран теплої води до тих пір, поки з приладу не вийде все повітря і струмінь води не буде без повітряних бульбашок.
- Тільки після деаерації на водонагрівач знову можна буде подати напругу і вбудувати назад аератор.

Експлуатація водонагрівачів

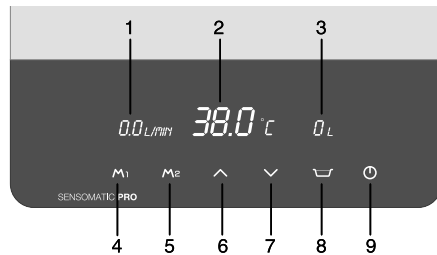
Користування водонагрівачем

При відкритті крана гарячої води, проточний водонагрівач автоматично включається. При закритті крана прилад автоматично вимикається.

Примітка:

Холодна вода, додана через водопровідний кран, не враховується діапазоном регулювання в електронній схемі, що може послужити причиною коливань температури води.

Опис панелі управління



- 1 Індикатор потоку води
- 2 Індикатор встановленої температури
- 3 Індикатор кількості використаної води з моменту включення приладу
- 4 Кнопка M1 – установка та/або вибір встановленої температури нагріву (1)
- 5 Кнопка M2 – установка та/або вибір встановленої температури нагріву (2)
- 6 Кнопка «▲» – збільшення встановленої температури нагріву, крок 0,5 °C
- 7 Кнопка «▼» – зменшення встановленої температури нагріву, крок 0,5 °C
- 8 Кнопка «☒» – регулювання потоку - коли досягає заданого користувачем значення, подача води відключається автоматично
- 9 Вмикання/вимикання приладу

Підключення до системи електропостачання

Увімкніть повітряний вимикач (1-й запуск після підключення), підключіть виріб до мережі і натисніть «**⏻**». Ввімкнеться підсвічування водонагрівача. Пристрій готовий до роботи.

Примітка:

Нагрівання буде включено тільки після того, як витрата води перевищить значення 2,0 л/хв, а тиск холодної води буде вище 0,1 МПа.

Підключення до системи водопостачання. Після установки дайте пролитися холодній воді через нагрівач. Це необхідно для видалення забруднень з нагрівача і перевірки на наявність протікань. Тільки після цього можна підключати електропроводку.

Увімкніть повітряний вимикач (тільки після першої установки), натисніть кнопку, увімкнеться підсвічування екрану, на якому буде показано стан нагрівача. Тепер можна робити нагрів. Примітка: тільки при величині витрати від 3 л/хв і тиску та вище 0,1 МПа можна здійснювати нагрівання.

Установка температури

Постійна температура на виході і температура за замовчуванням становить 38 градусів. Натисніть кнопку «**√**» щоб знизити температуру на 0,5 градуса. Мінімальне значення - 30 градусів. Натисніть кнопку «**▲**» щоб збільшити температуру на 0,5 градуса. Максимальне значення - 60 градусів. Якщо нагрівач не буде відключений від мережі живлення, то при наступному вмиканні встановлена температура, яка була виставлена перед відключенням нагрівача.

Пам'ять температур

Під дисплеєм, натисніть кнопки «M1», «M2». Відповідно будуть відображені дані екранів «Memory 1», «Memory 2».



*Збереження даних: натисніть кнопку «M1», «M2» і тримайте її протягом 3 секунд. Загориться поле «Memory 1», «Memory 2», а потім за допомогою кнопку установки температури, щоб вибрати значення.

По завершенні натисніть «M1», «M2» для збереження налаштувань. Якщо збереження успішно - ви почуєте звуковий сигнал.

Включення температури з пам'яті: натисніть кнопки «M1», «M2», щоб включити встановлені режими. Відповідно, будуть відображені дані «Memory 1», «Memory 2».

Установка і вибір «Дитячого режиму»

При первинному включенні і виборі «Дитячого режиму», прилад буде працювати базуючись на встановлених на заводі параметрах (36 °C)

Для зміни заводської температури натисніть на кнопку  і утримуйте протягом 3 секунд, температура на дисплеї буде мерехтіти. Ви зможете встановлювати температуру кнопками «**▲**» та «**√**» (встановлювана межа 32 °C-40 °C. Після того, як установка закінчена, натисніть кнопку  один раз, параметри налаштування будуть збережені (спрацює звуковий сигнал інформуючий про завершення установки).

Попередження про недостатнє зростання температури:


Якщо встановлена температура занадто висока або велика витрата, а приплив води недостатній, то вода не буде нагріватися до встановленої температури. Дисплей почне миготіти і буде блимати до тих пір, поки не знизиться витрата або не буде досягнута необхідна температура.


Відключення

Після використання приладу злегка натисніть клавішу «**⏻**» для відключення.



Увага!

Якщо на екрані горить «E1» та , припиніть експлуатацію водонагрівача і зверніться в центр сервісного обслуговування.

Якщо на екрані горить «E2» та , припиніть експлуатацію водонагрівача і зверніться в центр сервісного обслуговування.

Пошук і усунення несправностей

Ремонт повинен проводитися виключно кваліфікованими, авторизованими сервісними фахівцями.

Проблема	Причина	Рішення
Вода не нагрівається	Головний запобіжник вимкнений. Спрацював обмежувач понаднапінного тиску і перевищеної температури.	Поміняйте або перезавантажте запобіжник. Зв'яжіться з центром сервісного обслуговування.
Занадто слабкий напір подачі гарячої води	Забруднення змішувача або аератора. Забруднення сітчастого фільтра.	Почистіть аератор або регулятор струменя. Необхідна чистка або заміна сітчастого фільтра.
Вода не нагрівається до встановленої температури	Вода охолоджується додаванням холодної води в змішувачі. Занадто інтенсивний натиск подачі води. Встановлена температура занадто низька.	Вимкніть кран подачі холодної води на змішувач, перевірте задану температуру води на виході. Зменшіть витрату води. Через службу сервісу підвищте встановлену температуру.
Встановлена температура здається занадто гарячою	Встановлена температура занадто висока.	Через службу сервісу понизьте встановлену температуру. Збільште витрату води. Знизьте температуру.
Немає підсвічування екрану	Водонагрівач вимкнений. Тиск води в системі водопостачання нижче встановленої норми. Не справні деталі екрану.	Натисніть кнопку  для запуску системи. Перевірте вимикач живлення або підводку. Вимкніть подачу води в систему і збільште тиск води. Зв'яжіться з центром сервісного обслуговування.

Технічні характеристики
приладу

Параметр/Модель	NPX 12-18 Sensomatic Pro	NPX 18-24 Sensomatic Pro
Номінальна потужність робочий струм	18000 Вт/А	24000 Вт/А
Напруга живлення	~380 В/50 Гц/3 Ф	~380 В/50 Гц/3 Ф
Вибір потужності / робочий струм	<input type="checkbox"/> 12000 Вт/18 А <input type="checkbox"/> 15000 Вт/21,4 А <input type="checkbox"/> 18000 Вт/27,3 А	<input type="checkbox"/> 18000 Вт/27,3 А <input type="checkbox"/> 21000 Вт/30,2 А <input type="checkbox"/> 24000 Вт/36,5 А
Вихід гарячої води при $\Delta t = 29\text{ }^{\circ}\text{C}$ та тиску 5 бар (0,5 мПа)	5,7 л/мін при потужності 12000 Вт, 7,2 л/мін при потужності 15000 Вт 8,6 л/мін при потужності 18000 Вт,	8,5 л/мін при потужності 18000 Вт, 10 л/мін при потужності 21000 Вт 11,5 л/мін при потужності 24000 Вт,
Тип	Проточний	Проточний
Нагрівальна система	НікельХром (Ni80Cr20)	НікельХром (Ni80Cr20)
Необхідний коефіцієнт опору води	$\geq 800\ \Omega\ 15\text{ }^{\circ}\text{C}$	$\geq 800\ \Omega\ 15\text{ }^{\circ}\text{C}$
Вхідна температура води	$< 30\text{ }^{\circ}\text{C}$	$< 30\text{ }^{\circ}\text{C}$
Величина протоки, необхідного для включення / максимальна величина протоки	2.8+/-0.3 л/хв	2.8+/-0.3 л/хв
Максимальний тиск води	7 бар	7 бар
Максимальний протікання води з уставленим обмежувачем протоки	10 л/мін при тиску 3 бар (0,3 мПа)	10 л/мін при тиску 3 бар (0,3 мПа)
Діапазон регульованих температур	30 $^{\circ}\text{C}$ - 60 $^{\circ}\text{C}$	30 $^{\circ}\text{C}$ - 60 $^{\circ}\text{C}$
Температура спрацьовування датчика захисту від перегріву	80 $^{\circ}\text{C}$	80 $^{\circ}\text{C}$
Підключення до водопроводу	G 1/2"	G 1/2"
Перетин провідника підключення до мережі (мідь)	4 мм ²	6 мм ²
Захист від ураження електричним струмом	I клас	I клас
VDE клас захисту	I	I
Тип захисту \ безпеки	IPX4	IPX4
Розміри приладу (Ш×В×Г)	226x470x95 мм	226x470x95 мм
Розміри упаковки (Ш×В×Г)	245x490x115 мм	245x490x115 мм
Вага нетто	4,4 кг	4,4 кг
Вага брутто	5,4 кг	5,4 кг

Догляд за виробом

- Пластмасові і нікельовані поверхні нагрівача і кранів досить протерти вологою ганчіркою. Не слід використовувати ніяких агресивних засобів для чищення.
- Вставку-регулятор струменя, аератор, розпилювач або ручний душ слід регулярно прочищати або замінювати в разі зносу.
- Забруднення і накип, що накопичилися в трубах, заважають нормальному функціонуванню водонагрівача. Ознаками того, що труби засмітилися, є, наприклад, потоншення струменя або шурхіт при споживанні води. В цьому випадку слід викликати фахівця для проведення перевірки нагрівача і в разі необхідності, прочистити сітчастий фільтр вбудований в підключення холодної води.

Гарантійне обслуговування водонагрівача проводиться відповідно до гарантійних зобов'язань, перерахованими в гарантійному талоні. Адреси сервісних центрів Ви можете знайти на сайті: www.home-comfort.in.ua
Виробник залишає за собою право на внесення змін в конструкцію і характеристики приладу.

Термін служби приладу

Термін експлуатації приладу складає 5 років за умов дотримання відповідних правил по установці і експлуатації.

Транспортування і зберігання

Водонагрівачі в упаковці виробника можуть транспортуватися усіма видами критого транспорту відповідно до правил перевезення вантажів, що діють на даному виді транспорту. Умови транспортування при температурі від мінус 50 до плюс 50 ° C і при відносній вологості до 80% при плюс 25 ° C).

При транспортуванні повинні бути виключені будь-які можливі удари і переміщення упаковок з водонагрівачами всередині транспортного засобу. Транспортування і штабелювання проводити відповідно до маніпуляційних знаків зазначених на упаковці.

Водонагрівачі повинні зберігатися в упаковці виробника в умовах зберігання

від плюс 1 ° C до плюс 40 ° C і відносній вологості до 80% при 25 ° C).

Комплектація

Електричний водонагрівач проточного типу укомплектований основними елементами для установки і підключення.

У комплект водонагрівача серій NPX 12-18 Sensomatic Pro, NPX 18-24 Sensomatic Pro входять:

- водонагрівач - 1 шт. ;
- інструкція користувача - 1 шт. ;
- гарантійний талон (в інструкції) - 1 шт. ;
- дюбель - 3 шт.
- пластикова заглушка патрубків - 2 шт.
- прокладка - 6 шт.,
- ексцентрик підводки води - 2 шт. ;
- фільтр грубого очищення - 1 шт. ;
- гайка М4 - 2 шт. ;
- шуруп 4,2 * 30 мм - 3 шт.,

Утилізація

Після закінчення терміну служби водонагрівач слід утилізувати. Детальну інформацію по утилізації водонагрівача Ви можете отримати у представника місцевого органу влади.

Гарантія

Гарантійне обслуговування здійснюється відповідно до гарантійних зобов'язань, перерахованих в гарантійному талоні. Виробник залишає за собою право на внесення змін в конструкцію і характеристики приладу, без попереднього повідомлення.

Адреса в Інтернет: www.home-comfort.in.ua. Детальна інформація про сервісні центри, що уповно важені здійснювати ремонт і технічне обслуговування виробів, додається окремим списком та/або перебуває на сайті.

Тел. сервісного центру «Альфа-Сервіс»
(044) 451-59-02
(044) 451-52-32
(067) 442-86-33 або
0-800-50-53-17

Дата виготовлення

Дата виготовлення вказана на стікері на корпусі приладу, а також зашифрована в Code-128. Дата виготовлення визначається наступним чином:

SN XXXXXXXX XXXX XXXXXX XXXXX

місяць і рік виробництва

Сертифікація

Товар сертифікований на території України, відповідає вимогам нормативних документів:

ДСТУ EN 60335-2-21:2014,

ДСТУ EN 55014-1:2014,

ДСТУ CISPR 14-2:2007, ДСТУ EN 55014-1:2016,

ДСТУ EN 55014-2:2015,

За сертифікат відповідності Ви можете звернутись до продавця.

Інформація про сертифікацію продукції оновлюється щорічно. (При відсутності копії нового сертифіката в коробці, запитуйте копію у продавця).

Виробник залишає за собою право на внесення змін у конструкцію і характеристики приладу.

Імпортёр в Україні:

ПП "Радон Київ",

04211, м. Київ, пр-т Героїв Сталінграду, буд. 4, корпус 2, кв. 8.

Electrolux is a registered trademark used under license from AB Electrolux (publ.).

Електролюкс - зареєстрована торгова марка, яка використовується відповідно до ліцензії Electrolux AB (публ.).

Виготовлено в Китаї

Гарантийный талон

Настоящий документ не ограничивает определенные законом права потребителей, но дополняет и уточняет оговоренные законом обязательства, предполагающие соглашение Сторон, либо договор

Убедительно просим вас во избежание недоразумений до установки/эксплуатации изделия внимательно изучить его инструкцию по эксплуатации. В конструкцию, комплектацию или технологию изготовления изделия, с целью улучшения его технических характеристик, могут быть внесены изменения. Такие изменения вносятся без предварительного уведомления Покупателя и не влекут обязательств по изменению/улучшению ранее выпущенных изделий.

Поздравляем Вас с приобретением техники отличного качества!

Дополнительную информацию об этом и других изделиях Вы можете получить у Продавца или по нашей информационной линии в г. Москве:

Тел: 8-800-500-07-75
(По России звонок бесплатный, круглосуточно 24/7/365)
E-mail: customer@home-comfort.ru
Адрес в Интернет: www.home-comfort.ru

Внешний вид и комплектность изделия

Тщательно проверьте внешний вид изделия и его комплектность, все претензии по внешнему виду и комплектности предъявляйте Продавцу при покупке изделия. Гарантийное обслуживание купленного вами прибора осуществляется через Продавца, специализированные сервисные центры или монтажную организацию, проводившую установку прибора (если изделие нуждается в специальной установке, подключении или сборке). По всем вопросам, связанным с техобслуживанием изделия, обращайтесь в специализированные сервисные центры. Подробная информация о сервисных центрах, полномоченных осуществлять ремонт и техническое обслуживание изделия, находится на вышеуказанном сайте.

Заполнение гарантийного талона

Внимательно ознакомьтесь с гарантийным талоном и проследите, чтобы он был правильно заполнен и имел штамп Продавца. При отсутствии штампа Продавца и даты продажи (либо кассового чека с датой продажи) гарантийный срок исчисляется с даты производства изделия. Запрещается вносить в гарантийный талон какие-либо изменения, а также стирать или переписывать указанные в нём данные. Гарантийный талон должен содержать: наименование и модель изделия, его серийный номер, дата продажи, а также имеется подпись уполномоченного лица и штамп Продавца.

В случае неисправности прибора по вине изготовителя обязательство по устранению неисправности будет возложено на уполномоченную изготовителем организацию. В данном случае покупатель вправе обратиться к Продавцу.

Ответственность за неисправность прибора, возникшую по вине организации, проводившей установку (монтаж) прибора возлагается на монтажную организацию. В данном случае необходимо обратиться к организации, проводившей установку (монтаж) прибора. Для установки (подключения) изделия (если оно нуждается в специальной установке, подключении или сборке) рекомендуем обращаться в специализированные сервисные центры, где можете воспользоваться услугами квалифицированных специалистов. Продавец, уполномоченная изготовителем организация, импортер и изготовитель не несут ответственности за недостатки изделия, возникшие из-за его неправильной установки (подключения).

Область действия гарантии

Обслуживание в рамках предоставленной гарантии осуществляется только на территории РФ и распространяется на изделия, купленные на территории РФ. Настоящая гарантия не дает права на возмещение и покрытие ущерба, произошедшего в результате переделки или регулировки изделия, без предварительного письменного согласия изготовителя, с целью приведения его в соответствие с национальными или местными техническими стандартами и нормами безопасности, действующими в любой другой стране, кроме РФ, где это изделие было первоначально produziert.

Настоящая гарантия распространяется на производственные или конструкционные дефекты изделия

Выполнение ремонтных работ и замена дефектных деталей изделия специалистами уполномоченного сервисного центра производятся в сервисном центре или непосредственно у Покупателя (по усмотрению сервисного центра). Гарантийный ремонт изделия выполняется в срок не более 45 дней. В случае если во время устранения недостатков товара станет очевидным, что они не будут устранены в определенный согласованный Сторон срок, Стороны могут заключить соглашение о новом сроке устранения недостатков товара.

Гарантийный срок на комплектующие изделия (детали, которые могут быть сняты с изделия без применения каких-либо инструментов, т.е. ящики, полки, решётки, корзины, насадки, щётки, трубки, шланги и др. подобные комплектующие) составляет 3 (три) месяца. Гарантийный срок на новые комплектующие, установленные на изделие при гарантийном или платном ремонте, либо приобретенные отдельно от изделия, составляет 3 (три) месяца со дня выдачи отремонтированного изделия Покупателю, либо продажи последнему этих комплектующих.

Настоящая гарантия не распространяется на:

- периодическое обслуживание и сервисное обслуживание изделия (чистка, замену фильтров или устройств, выполняющих функции фильтров);
- любые адаптации и изменения изделия, в т.ч. с целью усовершенствования и расширения обычной сферы его применения, которая указана в Инструкции по эксплуатации изделия, без предварительного письменного согласия изготовителя;
- аксессуаров, входящие в комплект поставки.

Настоящая гарантия также не предоставляется в случаях, если недостаток в товаре возник в результате:

- использования изделия не по его прямому назначению, не в соответствии с его Инструкцией по эксплуатации, в том числе эксплуатации изделия с перегрузкой или совместно со вспомогательным оборудованием, не рекомендованном Продавцом, уполномоченной изготовителем организацией, импортером, изготовителем;
- наличия на изделии механических повреждений (сколов, трещин и т.д.), воздействий на изделие чрезмерной силы, химически агрессивных веществ, высоких температур, повышенной влажности/запыленности, концентрированных паров, если что-либо из перечисленного стало причиной неисправности изделия;
- ремонта/наладки/инсталляции/адаптации/пуска изделия в эксплуатацию не уполномоченными на то организациями/лицами;
- неаккуратного обращения с устройством, ставшего причиной физических, либо косметических повреждений поверхности;
- если нарушены правила транспортировки/хранения/монтажа/эксплуатации;
- стихийных бедствий (пожар, наводнение и т.д.) и других причин, находящихся вне контроля Продавца, уполномоченной изготовителем организации, импортера, изготовителя и Покупателя, которые причинили вред изделию;
- неправильного подключения изделия к электрической или водопроводной сети, а также неисправностей (несоответствие рабочих параметров) электрической или водопроводной сети и прочих внешних сетей;
- дефектов, возникших вследствие попадания внутрь изделия посторонних предметов, жидкостей, кроме предусмотренных инструкцией по эксплуатации, насекомых и продуктов их жизнедеятельности и т.д.;
- необходимости замены ламп, фильтров, элементов питания, аккумуляторов, предохранителей, а также стеклянных/фарфоровых/матерчатых и перемещаемых вручную деталей и других дополнительных быстроизнашивающихся/сменных деталей изделия, которые имеют собственный ограниченный период работоспособности, в связи с их естественным износом;
- дефектов системы, в которой изделие использовалось как элемент этой системы.

Особые условия гарантийного обслуживания водонагревательных приборов

Настоящая гарантия не предоставляется, если неисправности в водонагревательных приборах возникли в результате:

- замерзания или всего лишь однократного превышения максимально допустимого давления воды, указанного на заводской табличке с характеристиками водонагревательного прибора;
- эксплуатации без защитных устройств или устройств, не соответствующих техническим характеристикам водонагревательных приборов;
- использование коррозионно-активной воды;
- коррозии от электрохимической реакции, несвоевременного технического обслуживания водонагревательных приборов в соответствии с инструкцией по эксплуатации (в том числе: несоблюдение установленных инструкцией периодичности и сроков проведения технического обслуживания, в объеме, указанном в инструкции).

Покупатель предупрежден о том, что если товар отнесен к категории товаров, предусмотренных «Перечнем непродовольственных товаров надлежащего качества, не подлежащих возврату или обмену на аналогичный товар другого размера, формы, габарита, фасона, расцветки или комплектации» Пост. Правительства РФ № 55 от 19.01.1998 он не вправе требовать обмена купленного изделия в порядке ст. 25 Закона «О защите прав потребителей» и ст. 502 ГК РФ. С момента подписания Покупателем Гарантийного талона считается, что:

- вся необходимая информация о купленном изделии и его потребительских свойствах предоставлена Покупателю в полном объеме, в соответствии со ст. 10 Закона «О защите прав потребителей»;
- покупатель получил Инструкцию по эксплуатации купленного изделия на русском языке и

.....;

- покупатель ознакомлен и согласен с условиями гарантийного обслуживания/особенностями эксплуатации купленного изделия;
- покупатель претензий к внешнему виду/комплектности купленного изделия не имеет.

Отметить здесь, если работа изделия проверялась в присутствии Покупателя.

Подпись Покупателя:

Дата:

ИЗЫМАЕТСЯ МАСТЕРОМ ПРИ ОБСЛУЖИВАНИИ/ВИЛУЧАЕТСЯ МАЙСТРОМ ПРИ ОБСЛУГОВУВАННІ

**ТАЛОН НА ГАРАНТИЙНОЕ ОБСЛУЖИВАНИЕ/
ТАЛОН НА ГАРАНТІЙНЕ ОБСЛУГОВУВАННЯ**



Electrolux

Модель/ Модель:.....
Серийный номер/ Серійний номер:.....
Дата покупки/Дата покупки:.....
Штамп продавца/ Штамп продавця

Дата пуска в эксплуатацию/ Дата пуску в експлуатацію:.....
Штамп организации, производившей пуск в эксплуатацию/
Штамп організації, що робила пуск в експлуатацію

ИЗЫМАЕТСЯ МАСТЕРОМ ПРИ ОБСЛУЖИВАНИИ/ВИЛУЧАЕТСЯ МАЙСТРОМ ПРИ ОБСЛУГОВУВАННІ

**ТАЛОН НА ГАРАНТИЙНОЕ ОБСЛУЖИВАНИЕ/
ТАЛОН НА ГАРАНТІЙНЕ ОБСЛУГОВУВАННЯ**



Electrolux

Модель/ Модель:.....
Серийный номер/ Серійний номер:.....
Дата покупки/Дата покупки:.....
Штамп продавца/ Штамп продавця

Дата пуска в эксплуатацию/ Дата пуску в експлуатацію:.....
Штамп организации, производившей пуск в эксплуатацию/
Штамп організації, що робила пуск в експлуатацію

Гарантійний талон

Даний документ не обмежує визначені законом права споживачів, але доповнює й уточнює передбачені законом зобов'язання, що передбачають угоду сторін або договір.

Правильне заповнення гарантійного талону

Уважно ознайомтеся з гарантійним талоном і простежте, щоб він був правильно заповнений і мав штамп Продавця. При відсутності штампа Продавця і дати продажу (або касового чека з датою продажу) гарантійний термін виробу відліковується з дати виробництва виробу. Для газових котлів, колонів, спліт-систем і фенкоїлов слід також обов'язково вказувати дату введення в експлуатацію і штамп авторизованої організації, що здійснювала введення в експлуатацію.

Зовнішній вигляд і комплектність виробу

Ретельно перевірте зовнішній вигляд виробу і його комплектність, усі претензії стосовно зовнішнього вигляду і комплектності виробу пред'являйте Продавцеві при покупці виробу.

Установка (підключення) виробу

З метою Вашої безпеки установка (підключення) виробів, що працюють на газі, допускається винятково фахівцями й організаціями, що мають ліцензії на даний вид робіт. Продавець (виробник) не несе відповідальності за недоліки виробу, що виникли через його неправильну установку (підключення).

Для установки (підключення) електричних водонагрівачів рекомендуємо звертатися в спеціалізовані сервісні центри. Ви можете скористатися послугами будь-яких кваліфікованих фахівців, однак Продавець (виробник) не несе відповідальності за недоліки виробу, що виникли через його неправильну установку (підключення).

Установка (підключення) кондиціонерів типу спліт-система повинна виконуватися фахівцями компаній, авторизованих на продаж і/або монтаж і гарантійне обслуговування даного типу устаткування, що мають ліцензію на даний вид робіт. Продавець (виробник) не несе відповідальності за недоліки виробу, що виникли через його неправильну установку (підключення).

Додаткову інформацію про цей і інші вироби Ви можете одержати в Продавця.

Телефони колл центру управляючої сервісної компанії
ТОВ "СЦ АЛЬФА СЕРВІС"
(044) 451-59-02, (067) 442-86-33 або 0-800-50-53-17

Вітаємо Вас із придбанням техніки відмінної якості!

Модель	Серійний номер
Дата покупки	
Штамп продавця	
Дата пуску в експлуатацію	
Штамп організації, що робила пуск в експлуатацію	

У конструкцію, комплектацію або технологію виготовлення виробу, з метою поліпшення його технологічних характеристик, можуть бути внесені зміни. Такі зміни вносяться у вирій без попереднього повідомлення Покупця і не несуть зобов'язань по зміні/поліпшенню раніше випущених виробів.

Переконливо просимо Вас щоб уникнути непорозумінь до установки /експлуатації виробу уважно вивчити його інструкцію з експлуатації. Забороняється вносити в Гарантійний талон будь-які зміни, а також стирати або переписувати які-небудь зазначені в ньому дані. Дійсна гарантія має силу, якщо Гарантійний талон правильно/чітко заповнений і в ньому зазначені: найменування і модель виробу, його серійні номери, дата продажу, а також є підпис уповноваженої особи і штамп Продавця.

Термін дії гарантії

Гарантія на кондиціонери, що вимагають спеціального монтажу (крім мобільних), становитиме 3 роки, якщо монтаж кондиціонера виконаний однією з Авторизованих Монтажних Організацій, і 1 рік у разі, якщо монтаж кондиціонера проведено неуповноваженою організацією. Гарантійні зобов'язання на монтаж таких кондиціонерів несе монтажна організація. Гарантійний термін на електричні конвектори становить 36

(тридцять шість) місяців з дня продажу Покупцеві.

Гарантійний термін на електричні електросушарки серії EHDA / BH-800 становить 60 місяців, на інші серії 24 місяці з дня продажу покупцю.

Гарантійний термін на насплонаповнений радіатор складає 12 (дванадцять) місяців із дня продажу виробу Покупцеві.

Гарантійний термін на зволожувач повітря і на мобільні кондиціонери складає 12 (дванадцять) місяців із дня продажу виробу Покупцеві.

Мінімальний термін гарантії на водонагрівальні прилади складає 12 місяців з дати продажу обладнання. Максимальний

Ф.І.О. покупателя/ П.І.Б. покупця:

Адрес / Адреса:

Телефон / Телефон:

Код заказо/ Код замовлення:

Дата ремонта/ Дата ремонту:

Сервис-центр/Сервис-центр:

Мастер/Майстер:

Ф.І.О. покупателя/ П.І.Б. покупця:

Адрес / Адреса:

Телефон / Телефон:

Код заказо/ Код замовлення:

Дата ремонта/ Дата ремонту:

Сервис-центр/Сервис-центр:

Мастер/Майстер:

термін на електричну частину може складатися 24 місяці, а на водомістку ємність до 96 місяців, виключно за умови проведення авторизованою сервісною службою, щорічного технічного обслуговування. Максимальні строки гарантії вказуються для кожної серії окремо. На серії водонагрівачів EWH SL, EWH S, EWH R, EWH Digital, EWH Slim визначається в такій спосіб: на водомістку ємність (сталевий бак) гарантійний термін на ушкодження від корозії складає 96 (дев'яносто шість) місяців, а на інші елементи виробу гарантійний термін складає 24 (двадцять чотири) місяці. Максимальний строк гарантії для серій EWH Quantum, EWH Quantum Slim, EWH Magnum, EWH Magnium Slim на водомістку ємність (бак) гарантійний термін складає 60 (шістдесят) місяців, а на інші елементи виробу складає 24 (двадцять чотири) місяці. Максимальний строк гарантії для серій EWH Centurio, EWH Centurio H, EWH Centurio Silver, EWH Centurio Silver H, EWH Centurio Digital, EWH Centurio Digital H, EWH Centurio Digital Silver, EWH Centurio Digital Silver H, EWH Royal, EWH Royal H, EWH Royal Silver, EWH Royal Silver H, EWH Fortmax, EWH Fortmax DL, EWH Genie O/U, EWH Rival O/U, EWH Intero на водомістку ємність (бак) гарантійний термін складає 84 місяці, а на інші елементи виробу складає 24 (двадцять чотири) місяці. На виробі серії EWH Neotronic, EWH Neotronic Slim, EWH Neotronic DL, EWH Neotronic DL Slim, EWH AXIOmatic Slim, EWH AXIOmatic максимальний строк гарантії на водомістку ємність (бак) гарантійний термін складає 60 (шістдесят) місяців, а на інші елементи виробу складає 24 (двадцять чотири) місяці. На виробі серії EWH AXIOmatic Slim, EWH AXIOmatic на водомістку ємність (бак) максимальний гарантійний термін складає 60 (шістдесят) місяців.

Гарантійний термін на інші виробі складає 24 (двадцять чотири) місяці. Умови гарантії нагрівального елементу в серії Axioatic.

Advanced Heater Shield – інноваційна технологія захисту нагрівального елементу – спеціальне емальове покриття. Максимально гарантія на нагрівальний елемент складає 15 років з моменту продажу, за умови проведення своєчасного технічного обслуговування. Періодичність проведення технічного обслуговування рідше одного разу в рік з дати продажу, або останнього технічного обслуговування.

Технічне обслуговування – послуга платна, та сплачується за розцінками уповноважених сервісних центрів. Технічне обслуговування повинне в обов'язковому порядку складатися з перевірки стану магнієвого анода (при значному зносі – анод підлягає заміні), а так само очищення внутрішньої порожнини бака і нагрівального елементу від вапняного нальоту.

Факт проходження технічного обслуговування, його результатів, і виконання ремонтних робіт, бути зафіксовані в гарантійному талоні. Технічне обслуговування виконує лише уповноважений представник Авторизованого Сервісного Центру. Періодичне технічне обслуговування не входить в гарантію зобов'язання, та є профілактичною мірою для запобігання виходу з ладу обладнання.

Дійсна гарантія поширюється на виробничий або конструкційний дефект виробу. Дійсна гарантія містить у собі виконання уповноваженим сервісним центром ремонтних робіт і заміну дефектних деталей виробу в сервісному центрі або в Покупця (по розсуду сервісного центра). Гарантійний ремонт виробу виконується в терміни, передбачені Законом «Про захист прав споживачів».

Значення вище гарантійний термін поширюється тільки на виробі, що використовуються в особистих, сімейних або домашніх цілях, не зв'язаних з підприємницькою діяльністю, або забезпечення потреб найманого працівника. У випадку використання виробу в підприємницькій діяльності, його гарантійний термін складає 6 (шість) місяців. Гарантійний термін на комплектуючі виробу

(деталі, які можуть бути знайті з виробу без застосування яких-небудь інструментів, тобто шухляди, полічки, ґрати, кошики, носидки, щітки, трубки, шланги, коронки паливників і ін. подібні комплектуючі) складає 6 (шість) місяців.

Гарантійний термін на нові комплектуючі виробу або складові частини, установлені на виріб при гарантійному або платному ремонті, або придбані окремо від виробу, складає три місяці з дня видачі Покупцеві виробу по закінченні ремонту, або продажу останньому цих комплектуючих/складових частин.

Дійсність гарантії

Ця гарантія дієна тільки на території України на виробі, придбані на території України.

Дійсна гарантія не дає права на відшкодування і покриття збитку, що відбувся в результаті переробки і регулювання виробу, без попередньої письмової згоди виготовлювача, з метою приведення його у відповідність з національними або місцевими технічними стандартами і нормами безпеки, що діють у будь-якій іншій країні, у якій цей виріб був спочатку проданий.

Продавець і Виготовлювач знімають із себе усю відповідальність за будь-які несприятливі наслідки, зв'язані з використанням купленого виробу без затвердженого плану монтажу і дозволу відповідних організацій.

Об'єкти підприємницької діяльності, юридичні особи, та організації, що використовують побутове обладнання для забезпечення потреб найманого працівника, можуть підписати окремий Договір на гарантійне сервісне обслуговування, та можливість використання мінімальної заводської гарантії. Для цього, в строк не пізніше 14 днів з дати продажу, необхідно викликати авторизовану сервісну організацію (далі АСЦ), для проведення робіт з введення в експлуатацію, фіксації умов використання побутового приладу, термін та об'єм профілактичних робіт. Введення в експлуатацію – платна послуга, що сплачується замовником згідно прейскуранту АСЦ.

ДІЙСНА ГАРАНТІЯ НЕ ПОШИРЮЄТЬСЯ НА:

- періодичне обслуговування і сервісне обслуговування виробу (чищення, заміну фільтрів);
- будь-які адаптації і зміни виробу, у т.ч. з метою удосконалення і розширення звичайної сфери його застосування, що зазначена в Інструкції з експлуатації виробу, без попередньої письмової згоди виготовлювача.

згоди виготовлювача.

ДІЙСНА ГАРАНТІЯ НЕ НАДАЄТЬСЯ У ВИПАДКАХ:

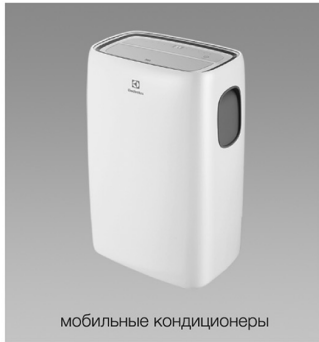
- якщо буде цілком /частково змінений, стертий, вилучений або буде нерозбірливий серійний номер виробу;
- використання виробу не по його прямому призначенню, не відповідно до його Інструкції по експлуатації, у тому числі, експлуатації виробу з перевантаженням або спільно з допоміжним устаткуванням, Продавцем, що не рекомендується, (виготовлювачем);
- наявності на виробі механічних ушкоджень (сколових, тріщин, і т.д.), впливів на виріб надмірної сили, хімічно агресивних речовин, високих температур, підвищеної вологості/запilenня, концентрованих парів, якщо що-небудь з перерахованого сталою причиною несправності виробу;
- ремонту/налагодження/інсталяції/адаптації пуску в експлуатацію виробу не уповноваженими на те організаціями/особами;
- стихійних лих (пожежа, повінь і т.д.) і інших причин, що знаходяться поза конт-ролем Продавця (виготовлювача) і Покупця, що заподіяли шкоди виробу);
- невірному підключення виробу до електричної, газової або водогіпної мережі, а також несправності (невідповідності робочим параметрам і безпеці) електричної, газової або водогіпної мережі й інших зовнішніх мереж;
- дефектів, що виникли внаслідок влучення усередину виробу сторонніх пред-метів, рідин, комах і продуктів їхньої життєдіяльності, і т.д.
- несправильного збереження виробу;
- наявності змінних лопат, фільтрів, елементів живлення, акумуляторів, запобіжників, а також скляних/порцелянових/матер'яних і переміщуваних вручну деталей і інших додаткових деталей, що швидко зношуються, та змінних деталей (комплектуючих) виробу, що мають власний обмежений період працездатності, у зв'язку з їх природним зносом, або якщо така заміна передбачена конструкцією і не зв'язана з розбиранням виробу;
- дефектів системи, у якій виріб використовувався як елемент цієї системи.
- Особливі умови гарантійного обслуговування водонагрівальних приладів Ця гарантія не надається, якщо несправності у водонагрівальних приладах виникли в результаті: зомержання або всього лише одноразового перевищення максимального допустимого тиску води, зазначеного на заводській таблиці з характеристиками водогрійного приладу; експлуатації без захисних пристроїв або пристроїв не відповідати технічним характеристикам водонагрівальних приладів; використання корозійно-активної води; корозії від електрохімічної реакції, несвоєчасного технічного обслуговування водонагрівальних приладів відповідно до Інструкції з експлуатації (у тому числі: недотримання встановлених інструкцій періодичності та термінів проведення технічного обслуговування, в обсязі, зазначеному в інструкції – не рідше одного разу в 12 місяцях). Для газових проточних водонагрівачів справжня гарантія має силу тільки у разі пуску їх в експлуатацію силами фахівців уповноваженої і авторизованої організації із складанням відповідного Акту про введення в експлуатацію з обов'язковою зважкою дати пуску і штампю організації, що робила введення в експлуатацію.
- УВАГА!
- В цілях вашої безпеки установка (підключення) виробів, працюючих на газі, допускається виключно фахівцями і організаціями, що мають ліцензію на цей вид робіт.
- Продавець (виробник) не несе відповідальності за недоліки, що виникли внаслідок його неправильної установки (підключення), або унаслідок експлуатації в складі з магістральним водяного/газового постачання і продуктів горіння, нездатних забезпечити безперерйну роботу газового проточного водонагрівача.
- Не зважаючи на газовий прилад підлягає обов'язковому щорічному технічному обслуговуванню.
- Особливі умови гарантійного обслуговування зволожувачів повітря
- В обов'язковому порядку при експлуатації ультразвукових зволожувачів повітря необхідно використовувати оригінальний фільтр-картридж для змікшення води. Рекомендується використовувати дистильовану або попередньо очищену воду. Термін служби фільтра-картриджа залежить від ступеня твердості використаної води і може не прогнозовано зменшуватися, в результаті чого можливе утворення білого осадку навколо зволожувача повітря і на мембрані самого зволожувача повітря (данний осадок може не віддалитися і за допомогою прикладення до зволожувача повітря щіткою). Для зниження ймовірності виникнення такого осадку фільтр-картридж вимагає періодичної своєчасної заміни. Внаслідок вироблення ресурсу фільтрів в зволожувачі повітря може знизуватися продуктивність виходу вологи, що вимагає регулярної періодичної заміни фільтрів відповідно до інструкції по експлуатації. За перерахованим в дійсному пункті несправності зволожувачів повітря і виниклий у зв'язку з такими несправностями який-небудь збиток у Покупця і третіх осіб Продавець, Імпортер, Виготовлювач відповідальності не несуть і дійсна гарантія на такі несправності зволожувачів повітря не поширюється. При експлуатації зволожувачів повітря рекомендується використовувати тільки оригінальні аксесуари виробника.

З моменту здійснення Покупцем оплати за товар вважається,

- Уся необхідна інформація про куплений виріб і його споживчі властивості, у відповідності до Закону «Про захист прав споживачів» надана Покупцеві в повному обсязі;
- Покупцеві одержав Інструкцію з експлуатації купленого виробу українською мовою;
- Покупцеві ознайомлений і згодний з умовами гарантійного обслуговування/особливостями експлуатації купленого виробу;
- Покупцеві претензій до зовнішнього вигляду/комплектності купленого товару не має.



СПЛИТ-СИСТЕМЫ



МОБИЛЬНЫЕ КОНДИЦИОНЕРЫ



МАСЛОПОЛНЕННЫЕ РАДИАТОРЫ



НАКОПИТЕЛЬНЫЕ ВОДОНАГРЕВАТЕЛИ



ПРОТОЧНЫЕ ВОДОНАГРЕВАТЕЛИ



ГАЗОВЫЕ КОЛОНКИ



ЭЛЕКТРИЧЕСКИЕ КАМИНЫ



КОНВЕКТОРЫ-ТРАНСФОРМЕРЫ



ТЕПЛОВЕНТИЛЯТОРЫ



СУШИЛКИ ДЛЯ РУК



УВЛАЖНИТЕЛИ



МОЙКИ ВОЗДУХА

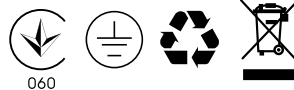


Электролюкс – зарегистрированная торговая марка, используемая в соответствии с лицензией AB Electrolux (публ.).
Electrolux is a registered trademark used under license from AB Electrolux (publ).

В тексте и цифровых обозначениях могут быть допущены ошибки и опечатки.
Дизайн и технические характеристики прибора могут отличаться от представленных на упаковке.
Для получения подробной информации – обращайтесь к продавцу.

Mistakes and typing errors may be permitted in texts and numeric notations.
Product design and technical data may vary from the one pictured on the packaging. Please refer to a sales consultant for more detailed information.

CE EAC IPX4



060