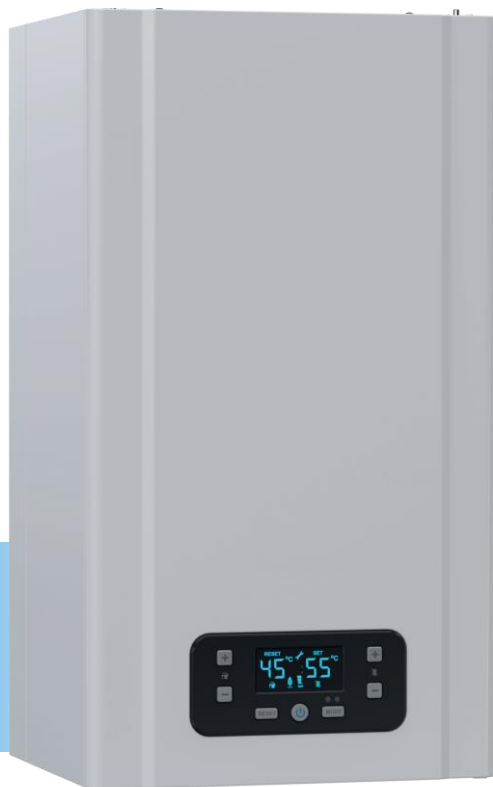




GERDA



**GERDA 11/13/16/20/24/28/33/37
кВт НМ ГЕРМЕТИЧНЫЙ
МОНОТЕРМИЧЕСКИЙ КОТЁЛ**



**РУКОВОДСТВО ПО
ПРИМЕНЕНИЮ И
УСТАНОВКЕ .
ПАСПОРТ ИЗДЕЛИЯ**

СОДЕРЖАНИЕ

■ ВСТУПЛЕНИЕ.....	4
■ ГАРАНТИЯ И ОБСЛУЖИВАНИЕ.....	4
■ СИМВОЛЫ	4
■ ПРАВИЛА БЕЗОПАСНОСТИ И ПРЕДУПРЕЖДЕНИЯ	5
■ ПРОДУКТ.....	6
■ Общие характеристики.....	6
■ Обозначение продукта.....	7
■ Технические характеристики.....	7
■ Схема электрической цепи	8
■ УПАКОВКА	9
■ УСТАНОВКА.....	10
■ Выбор места для установки устройства	10
■ СОЕДИНЕНИЯ.....	11
■ Положения, на которые необходимо обращать внимание при подключении дымохода.....	11
■ Подключение к газопроводу и водопроводу.....	23
■ Подключение к электросети.....	23
■ Комнатный термостат (опция).....	24
■ ЗАПУСК И ЭКСПЛУАТАЦИЯ	25
■ ЗАПУСК УСТРОЙСТВА	29
■ ОБНАРУЖЕНИЕ И УСТРАНЕНИЕ ОШИБОК И НЕИСПРАВНОСТЕЙ.....	30
■ СТАНДАРТЫ / ИНСТРУКЦИИ	31
■ ПРИЛОЖЕНИЯ	32

ВСТУПЛЕНИЕ

Герметичные котлы E.C.A. GERDA 11/13/16/20/24/28/33/37 кВт, разработаны для эффективного, безопасного и комфортного центрального отопления и удовлетворения потребностей в горячей воде. В соответствии с выбором желаемого топлива, герметичные котлы GERDA 11/13/16/20/24/28/33/37 кВт способны работать на природном или сжиженном газе.

В настоящем руководстве вы найдёте информацию об установке и эксплуатации герметичных котлов GERDA, могущих работать на природном или сжиженном газе, в зависимости от вашего выбора. Также, здесь приводится подробное описание технических характеристик устройства, информация о выборе места для установки, выполнении соединений (подключение к водопроводу, газопроводу, дымоходу и электрической сети), преобразовании газа, техническом обслуживании и обнаружении вероятных неисправностей и их устранении. Чтобы воспользоваться всеми функциями вашего устройства и долгосрочной надёжной эксплуатации, пожалуйста, внимательно прочитайте руководство.

Для возможности дальнейшего использования, храните руководство вместе с другой документацией, поставляемой вместе с устройством.

ГАРАНТИЯ И ОБСЛУЖИВАНИЕ

- Любые виды гарантийного ремонта должны проводиться в авторизованных сервисах E.C.A. На котел предоставляется гарантия на срок 2 года.
 - Гарантия распространяется на дефекты материалов, используемых при изготовлении котла и качество изготовления, при условии соблюдения инструкций и предупреждений, приведенных в руководстве по установке и эксплуатации.
 - Ввод в эксплуатацию должен быть выполнен авторизованным сервисным центром. Чтобы гарантия была действительной, дата продажи и дата пуска в эксплуатацию должна быть указана в гарантийном талоне, прилагаемом к руководству.
 - В случае если дата ввода в эксплуатацию неизвестна, либо от даты продажи до даты ввода в эксплуатацию прошло более 6 месяцев, то гарантийный срок исчисляется от даты продажи оборудования, указанной в разделе «Паспорт изделия» гарантийного талона и кассовом чеке.
 - При стандартных условиях эксплуатации данный продукт «E.C.A.» не требует ежедневного технического обслуживания. Однако, если вам нужна помощь, авторизованные сервисные центры E.C.A. - к вашим услугам по всей стране.
- Для продолжения гарантийного обслуживания все работы по гарантийному ремонту должны осуществляться авторизованным сервисом «E.C.A.».
- Список адресов специализированных сервисов «E.C.A.» указаны на сайте компании по адресу vessenrussia.ru.
 - Срок службы данных котлов 15 лет.

СИМВОЛЫ

Приведенные ниже символы, размещены в соответствующих местах текста с целью привлечения внимания к наиболее важным вопросам, связанным с установкой и эксплуатацией устройства. символы и пояснение к ним указаны ниже.



ВНИМАНИЕ: Обозначает вероятность возникновения материального или лёгкого личного ущерба.

ОПАСНОСТЬ: Обозначает вероятность возникновения серьёзного личного ущерба.



- Пояснение, содержащее информацию, которую пользователь должен иметь в виду.



- Показывает случаи, при которых пользователь не должен вмешиваться, и ответственность за которые возлагается на авторизованный сервис.

ПРАВИЛА БЕЗОПАСНОСТИ И ПРЕДУПРЕЖДЕНИЯ

Правила безопасности

В случае, если в воздухе чувствуется запах газа;

- Закройте клапан подачи газа устройства и клапаны всех других приборов, работающих на газе.
- Потушите пламя, выключив плиту, духовку и т.п. устройства.
- Не зажигайте спички, зажигалки и т.п., потушите сигарету.
- Открыв двери и окна, проветрите помещение, в котором вы находитесь.
- Никогда не прикасайтесь к кнопкам и розеткам электрических приборов.
- Перекройте клапан подачи газа на входе в квартиру и здание.
- Не пользуйтесь телефоном в помещениях с запахом газа.
- Не теряя времени, позвоните в газовую компанию и сообщите о ситуации в ближайший авторизованный сервис.
 - Не храните и не используйте материалы с огне- и взрывоопасными свойствами рядом с устройством.
 - Во время проведения таких процедур, как чистка, проверка утечки газа и т.п., держитесь на удалении от электрических соединений с такими материалами как вода и пена.
 - Если в качестве топлива для вашего устройства вы используете сжиженный (баллонный) газ, во избежание возникновения серьёзной опасности в результате повреждения баллонов и соединений между устройством и газовым баллоном, никогда не раскачивайте и не опрокидывайте баллон.
 - Никогда не перекрывайте вентиляционные отверстия, сделанные из помещения, где находится ваше устройство, наружу.

Система

Устройство должно быть обязательно подключено к электрической линии с напряжением 230 В переменного тока, частотой 50 Гц и заземлением.

- Газопровод, отопительная система и система горячего водоснабжения должны быть готовыми для подключения до начала установки устройства. Система газоснабжения должна быть построена по утверждённому проекту, разработанному уполномоченной организацией. Все расходы на эти работы и процедуры относятся к пользователю.

Перевод котла с одного типа газа на другой

- Прибор должен быть приобретён согласно типу топлива, на котором он будет работать (сжиженный или природный газ). Если пользователь обратится за услугой по переводу газа после покупки прибора, данная услуга будет оплачиваться отдельно.
- перевод газа должен выполняться специализированным сервисом. После перевода газа проведение проверки на утечку обязательно.
- После перевода на прибор приклеивается этикетка о переводе газа рядом с наклейкой с данными прибора.

Установка

- Установка устройства должна производиться уполномоченной организацией с соблюдением норм и стандартов, приведенных в руководстве по установке.
- Устройство не должно устанавливаться в таком месте, где оно будет подвергаться прямому воздействию водяного пара, испарений моющих средств и т.п.
- Без предварительного согласования с авторизованным сервисом, не допускается вносить какие-либо изменения в соединения с дымоходом.

Ввод в эксплуатацию

- Первый запуск устройства должен осуществлять только авторизованный сервис. Для ввода устройства в эксплуатацию, необходимо чтобы уполномоченная газовая организация открыла подачу газа.
- В соответствии с типом потребляемого устройством газа (сжиженного/природного), необходимо в полном объёме произвести проверку соответствия данных на информационной этикетке с показателями давления газа в местных линиях подачи (мбар), максимальный напор воды для использования (бар) и номинальное напряжение в электросети (В).
- После установки, подключения и первого запуска устройства, получите в авторизованном сервисе информацию о включении устройства и системе безопасности.

Эксплуатация и техническое обслуживание

- Обратите внимание на предупреждения, приведенные в руководстве по установке и эксплуатации устройства. Таким образом, вы сможете избежать опасности, вызванной неправильным использованием.

- Общее техническое обслуживание необходимо выполнять ежегодно, в начале сезона. Процедуру технического обслуживания должен выполнять только специализированный сервисный центр.
- Внешняя поверхность устройства должна очищаться без применения каких-либо химических или моющих средств, только с помощью влажной ткани. Применение моющих или химических средств может привести к возникновению коррозии или царапин на поверхности вашего устройства.

ПРОДУКТ

Общие характеристики

Герметичные котлы E.C.A. GERDA 11/13/16/20/24/28/33/37 кВт, предназначены для использования в системе центрального отопления и горячего водоснабжения. Герметичные котлы GERDA могут работать на природном или сжиженном газе.

Дизайн упрощает процедуры сервиса и технического обслуживания, а габариты 720x400x330 мм обеспечивают экономию пространства в используемом помещении. Имеет элегантный внешний вид с округлыми линиями и дизайном.

Панель управления разработана эргономичной формы. Рабочие функции, температура воды в отопительном контуре и контуре горячей бытовой воды, возможные неисправности показатели настройки, значение давления воды и обновлённые данные отображаются на ЖК-дисплее.

Рабочие функции и безопасность устройства обеспечиваются благодаря плате управления.

Плата управления управляет газовым клапаном, вентилятором, циркуляционным насосом и 3-ходовым клапаном. Горение пламени горелки можно отслеживать через смотровое стекло на передней панели или с ЖК-дисплея.



ВНИМАНИЕ: Во время наблюдения за модуляцией пламени, не следует прикасаться к рамке стекла, это может привести к риску ожога.

Горелки изготовлены из нержавеющей стали, устойчивой к температуре и тепловой нагрузке. Благодаря специальному дизайну обеспечивает бесшумную работу, равномерное распределение газа и эффективное и чистое горение. Камера сгорания, обеспечивающая высокую эффективность и низкий уровень выброса газов, разработана с отличной изоляцией и размером, который идеально подходит для горелки. Благодаря этим особенностям горелки и камеры сгорания, обеспечивается экономия топлива, а также работа с минимальным уровнем шума.

Циркуляционный насос с автоматическим воздуховыпускным краном и тремя скоростями подходит для любой системы. Устройство имеет функцию задержки отключения насоса ("pump over-run") которая предотвращает перегрев теплообменника. Циркуляционный насос продолжает работать в течение некоторого времени после прекращения использования центрального отопления и / или горячей воды.

Медный теплообменник с долгим сроком службы имеет высокую эффективность благодаря специальной конструкции, устойчивой к тепловым ударам. Кроме того, вторичный теплообменник выполняется со стальной пластиной внутри. Таким образом, вода для отопления и техническая вода никогда не смешиваются друг с другом.

Системы безопасности устройства разработаны для вашей безопасности и обеспечения полной безопасности прибора. Системы безопасности перечислены ниже:

Безопасность дымохода

- Система погашения пламени
- Защита от перегрева (105°C)
- Защита от перегрева воды (71°C)
- Защита от перегрева воды контура отопления (95°C)
- Защита от чрезмерного давления воды (3 бар)
- Защита от низкого давления воды (0,8 бар)
- Защита от низкого напряжения (160В переменного тока)
- Защита от накопления горячей воды (Контур обхода и дополнительная работа насоса)
- Защита от замерзания (Электрические соединения прибора нельзя отключать для работы защиты от замерзания).
- Защита от заклинивания насоса
- Защита от заклинивания 3-ходового клапана
- Автоматический воздуховыпускной кран
- Расширительный бак

Обозначение продукта

Обозначение	Описание
GERDA 11/13/16/20/24/28/33/37 НМ	Е.С.А. GERDA 11/13/16/20/24/28/33/37 кВт Герметичный котёл (монотермическая модель)

Табл. 1

Технические характеристики

Герметические котлы Е.С.А. GERDA, относятся к устройствам типа С (TS EN 15502 - 1). Устройства типа С-устройства с герметичной камерой сгорания. Свежий воздух, необходимый для горения, поступает снаружи, независимо от среды, в которой установлено устройство, через специальное соединение дымохода и продукты сгорания газа, также удаляются через отдельное специальное соединение дымохода.

Технические характеристики герметичных котлов Е.С.А. приведены в табл. 2.

Тип изделия	Ед.	GERDA 11 НМ/НСТ	GERDA 13 НМ/НСТ	GERDA 16 НМ/НСТ	GERDA 20 НМ/НСТ	GERDA 24 НМ/НСТ	GERDA 28 НМ/НСТ	GERDA 33 НМ/НСТ	GERDA 37 НСТ	
Категория	-	II _{2H3B/P}								
Тип	-	C12(x), C32(x), *C42(x), *C52(x)								
Входное давление газа (природный газ G20)	мба р	20								
Входное давление газа (сжиженный газ LPG G30- G31)	мба р	30-37								
Мощность котла в режиме отопления										
Минимальная полезная мощность (Р _{мин})	кВт	8,2				9,5	11,3	12,3		
Максимальная полезная мощность (Р _{макс})	кВт	11,3	13	16	20	23,3	28	32,5	36,04	
Минимальная потребляемая мощность (Q _{мин})	кВт	9,2				10,5	12,5	13,5		
Максимальная потребляемая мощность (Q _{макс})	кВт	12,8	14,8	17,9	22,3	25,6	30,5	35,3	39,6	
Эффективность	%	90,6				90,7	90,3	91		
Расход газа в режиме отопления										
Природный газ (макс и мин)	м ³ /ч	1,38-0,96	1,58-0,96	1,93-0,96	2,41-0,96	2,76-0,96	3,22-1,11	3,67-1,3	4,08- 1,4	
Сжиженный газ LPG (макс и мин)	кг/ч	1,07-0,75	1,23-0,75	1,50-0,75	1,88-0,75	2,15-0,75	2,51-0,88	2,87-1,01	3,18- 1,1	
Класс NOx	-	2				3				
Контур отопления										
Минимальное давление теплоносителя	бар	0,8								
Максимальное давление теплоносителя	бар	3								
Максимальная температура теплоносителя	°С	90								
Диапазон регулирования	°С	30-80								
Контур ГВС										
Минимальный расход	л/м ин	3								
Максимальный расход	л/м ин	10 (Δt=33,4°С)					12 (Δt=33,4°С)	14 (Δt=33,4°С)	14 (Δt=37, 7°С)	
Минимальное давление воды	бар	0,3								
Максимальное давление воды	бар	10								
Диапазон регулирования	°С	35-64								

Общие характеристики				
Электропитание	В-Гц	230В-50Гц		
Энергопотребление	Вт	119	156	165
Класс защиты	-	IPx4D		
Расширительный бак	л	6	8	8
Вес (без упаковки)	кг	32	33	35
Габариты (ВхШхГ)	мм	720x400x330		
Присоединительные размеры				
Отопление	дюйм	3/4		
ГВС	дюйм	1/2		
Газ	дюйм	3/4		

Табл. 2

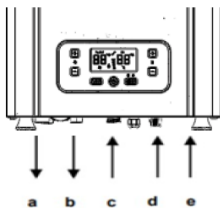
Для расчёта расхода газа; Для природного газа; $H_u = 9,59$ кВтчас/
 m^3 Для сжиженного газа; $H_u = 12,793$ кВтчас/кг

Внимание!

Не допускается работа котлов моделей **ST** с закрытыми запорными устройствами или заглушками на линии подключения накопительного бойлера ГВС.

Если по каким-либо причинам котел модели **ST** эксплуатируется без накопительного бойлера ГВС, патрубки **b** и **c** должны быть гидравлически соединены между собой, а в соответствующем разделе сервисного меню должна быть изменена конфигурация котла на одноконтурный.

Все работы по монтажу, вводу в эксплуатацию и техническому обслуживанию котла должны выполняться квалифицированным персоналом.



- a Система отопления подача 3/4 "
- b Загрузка бойлера подача 1/2"
- c Загрузка бойлера обратная 1/2"
- d Подпитка 1/2 "
- e Система отопления обратная 3/4 "

Схема электрической цепи

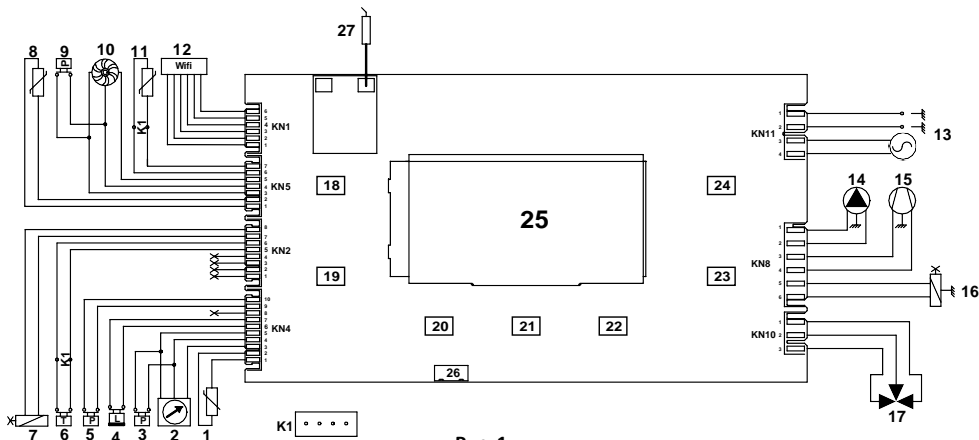


Рис. 1

1. датчик температуры (выход ЦО)
2. датчик давления воды
3. Реле давления воды (опция).
4. Защитный термостат.
5. Реле давления воздуха.
6. комнатный термостат
7. Модуляция газового клапана
8. Датчик температуры ГВС.
9. Реле расхода воды (опция).
10. Датчик расхода воды (турбина)
11. Датчик температуры наружного воздуха (опция).
12. Подключение к Wi-Fi (опция).
13. Вход питания
14. Насос

15. Вентилятор
16. Газовый клапан
17. 3 Ходовой клапан
18. Кнопка горячего водоснабжения (ГВС +)
19. Кнопка горячего водоснабжения (ГВС-)
20. Кнопка сброса
21. Кнопка Включения / Отключения (ON/OFF)
22. Кнопка Летнего / Зимнего (MODE)Режима
23. Кнопка (CH-) для воды отопления
24. Кнопка (CH+) для воды отопления
25. ЖК экран и фоновое освещение
26. Коннектор телеметрии
27. Электрод зажигания и ионизации

К1: Дополнительные соединительные клеммы

УПАКОВКА



ВНИМАНИЕ: Во время транспортировки и хранения устройства, необходимо принимать во внимание предупреждения, приведенные на картонной упаковке.

- Устройство поставляется в картонной коробке размером 865 x 470 x 405 (YxGxD) мм, с поддержкой из пенополистирола в верхней и нижней части (Рис. 2а).



Рис. 2

→ Детали, требуемые для установки устройства (кронштейн для настенного крепления, 5 уплотнителей для подключения к водо- и газопроводу, по 3 дюбеля и крепёжных винта) размещены на верхней поддержке из пенополистирола.

Детали, на Рис. 2б, предложены как вариант выбора (опция). В качестве варианта выбора (опции), вы можете заказать у авторизованного дилера Е.С.А. следующие детали:

- Монтажный кронштейн
- Соединительные трубы воды отопления (3/4", 2 шт.)
- Соединительные трубы бытовой воды (1/2", 2 шт.)
- Входная газовая труба (3/4", 1 шт.)
- Соединительные муфты (1/2", 2 шт. - 3/4", 3 шт.)
- 6 уплотнителей 3/4" и 4 уплотнителя 1/2" (для подключения к водо- и газопроводу)

УСТАНОВКА

Выбор места для установки устройства

- Правила, определенные уполномоченными органами и уполномоченными газоснабжающими организациями, должны соблюдаться при выборе места для установки.

- Если прибор установлен в шкафу, зазоры, необходимые для проведения работ по техническому обслуживанию и ремонту, должны соответствовать рисунку 3.

- В верхней и нижней части шкафа должны быть сделаны 2 вентиляционных отверстия, эти отверстия обеспечат вентиляцию внутри шкафа и предотвратят перегрев устройства. Для вентиляционных отверстий шкафа с прямым сообщением с наружным воздухом должна быть оставлена площадь 110 см², для вентиляционных отверстий внутри здания 220 см².

В связи с тем, что даже при работе на максимальной мощности внешняя поверхность устройства не нагревается выше 850С, не требуется специальных мер защиты горючих строительных материалов и элементов.

Существуют следующие ограничения в отношении мест, в которых может быть установлен герметичный прибор:

- Лестничные площадки зданий,
- Открытые коридоры зданий общего назначения,
- На стенах с дымоходом,
- Световые проёмы зданий.

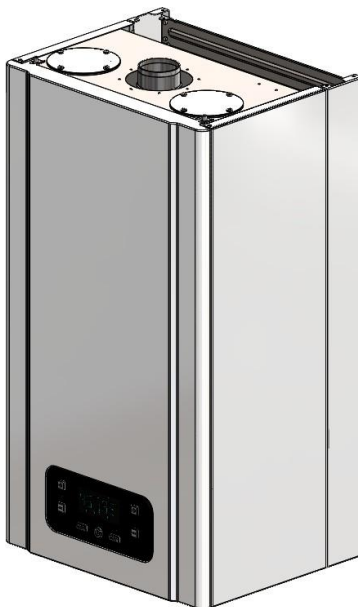


Рис. 3



Не устанавливайте котел в местах, которые будут подвергаться воздействию прямых солнечных лучей. Со временем, солнечные лучи могут вызвать изменение цвета внешней поверхности устройства.

ОПАСНОСТЬ: Места для установки герметичного котла и герметичного дымохода . должны соответствовать инструкциям уполномоченных органов и уполномоченных организаций газоснабжения.

СОЕДИНЕНИЯ

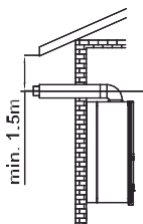
Положения, на которые необходимо обращать внимание при подключении дымохода

Одним из важнейших моментов в вопросе выбора места под установку устройства, на который следует обращать внимание, является определение места для выхода дымохода. Выход дымохода должен быть обязательно находиться в таком месте, где есть возможность прямого сообщения с внешней средой и циркуляции воздуха.

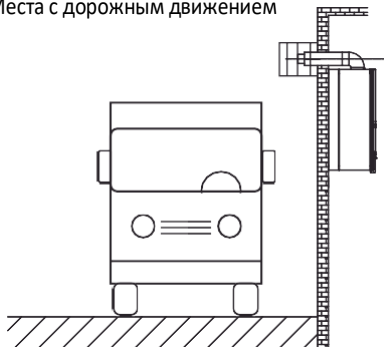
Выходы дымохода не должны устраиваться в следующих местах;

- В коридорах и переходах,
- В промежутках узких карнизов,
- В вентиляционных и световых шахтах зданий,
- На балконах (открытых или закрытых)
- В шахтах лифта и внизу выступающих конструкций, препятствующих выходу топочных газов,
- В проветах других секций, обеспечивающих доступ к чистому воздуху,
- Во дворах между зданиями,
- Не подключать к местам, которые могут подвергаться прямому воздействию ветра.
- Расстояние сверху дымохода до свисающей кровли или деревянных покрытий должно составлять не менее 1.5 м. (Рис. 4а)
- В местах выхода дымохода с вероятностью механических ударов, выход дымохода должен быть защищён с помощью клетки из нержавеющей или оцинкованной стали. В местах с интенсивным дорожным движением необходимо обращать внимание на следующее (Рис. 4b)
- В местах с пешеходным движением, к примеру, на тротуарах, высота выхода дымохода должна составлять не менее 2 м. (Рис. 4с). В полуподвальных помещениях с выходом фасада на тротуар, с условием принятия соответствующих мер безопасности, эта высота может составлять не менее 1 м.
- В местах, где отсутствует пешеходное и дорожное движение, высота должна составлять не менее 0.3 м. (Рис. 4d)
- Условия подключения дымоходов герметичных приборов на верхнем этаже зданий к техническому этажу: дымоход должен быть подключен вертикально с использованием оригинальных частей изготовителя до конца технического этажа. (Общая длина дымохода должна оставаться в допустимых пределах.) Также необходимо учитывать расстояние между выходом дымохода и крышей, количество квартир, использующих технический этаж и состояние окон.

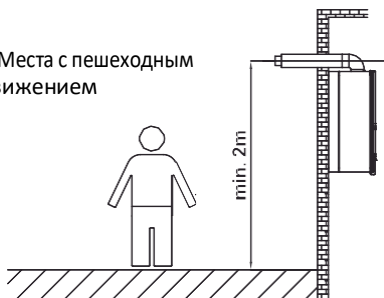
а) Расстояние до крыши



б) Места с дорожным движением



с) Места с пешеходным движением



д) Места, где отсутствует пешеходное и дорожное движение

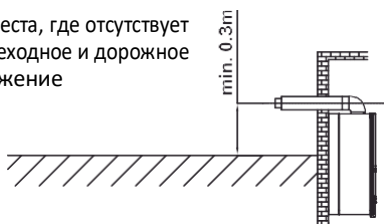


Рис. 4

- Чтобы через горизонтальный выход устройств типа С в устройство не попадала дождевая вода и т.п., установку снаружи нужно производить с уклоном вниз 1-2%. (Рис. 5а).
- Расстояние от трубы с выходом отработанных газов до ближайшего здания в направлении выхода отработанных газов должно составлять не менее 3 м. (Рис. 5б).
- Расстояние между выходными отверстиями дымоходов устройств типа С по направлению вверх, должно составлять не менее 2.5 м. Кроме того, выходное отверстие дымоходов таких устройств должно находиться на расстоянии 30 см ниже от нижнего края окна. (Рис. 5с).
- Устройства типа С, которые устанавливаются ниже уровня земли (подвальные этажи), могут быть установлены только в том случае, если для каждого из них будут сделаны отдельные каналы для поступления свежего воздуха, необходимого для горения и линии отвода отработанных газов. Площадь поперечного сечения каналов должна составлять не менее 0,75 м² и размер меньшей стороны канала должна составлять не менее 0.5м. В направлении этих каналов не должны находиться открываемые вентиляционные отверстия или окна.
- Выпускные отверстия трубы для поступления воздуха для горения и выброса отработанных газов в устройствах типа С должны находиться на удалении не менее 5 м по горизонтали от топливного насоса и топливного бака.

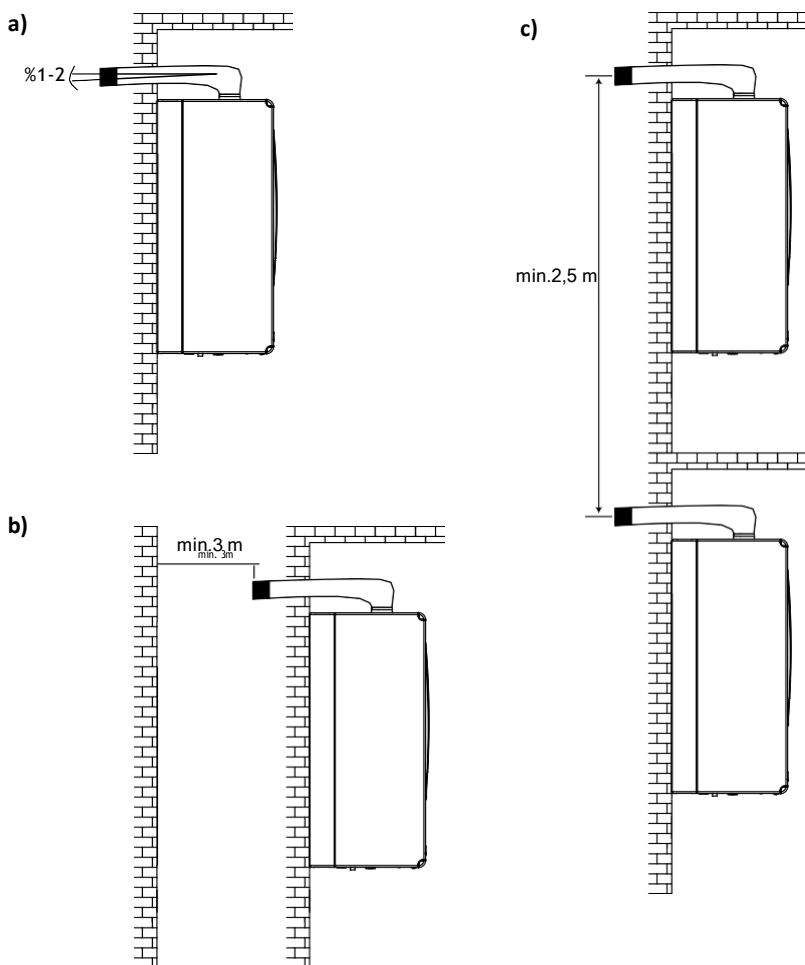


Рис. 5

В случае установки устройства на чердачных этажах или помещениях, находящихся под крышей/террасой:

- Выход дымохода должен находиться выше крыши не менее чем на 40 см. (Рис. 5d и 5e).
- Потолок должен быть устойчив к воздействию высоких температур. “Группа герметичного дымохода” устройства, обеспечивающая подачу чистого воздуха в камеру сгорания и выход продуктов сгорания газа, должна быть заизолирована на участке между группой и крышей с использованием термостойких материалов.
- Если потолок выполнен из материалов неустойчивых к воздействию высоких температур, “группа герметичного дымохода”, начиная от места перехода к потолку, должна быть заизолирована с использованием термостойких материалов и размещаться в отдельной защитной трубе.
- Для предотвращения образования конденсата, участок между группой герметичного дымохода и крышей должен быть обязательно заизолирован.

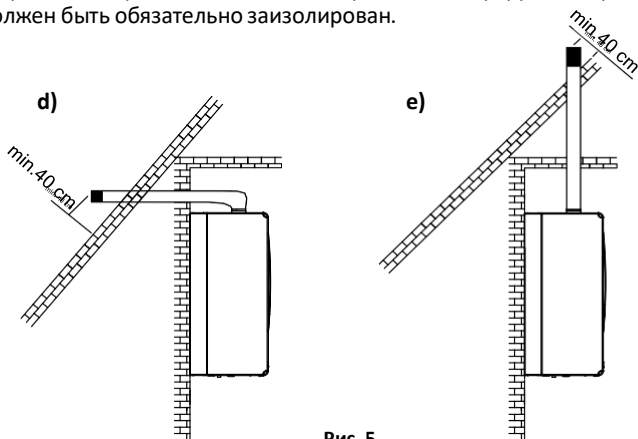


Рис. 5

Положения, на которые необходимо обращать внимание при подключении дымохода
После определения места для настенного крепления котла:

- С помощью монтажного шаблона, который находится на последней странице руководства по эксплуатации и установке устройства, обозначить на стене места крепёжных винтов навесного и монтажного кронштейнов.
- В отмеченных местах просверлить отверстия и забить в них дюбеля, находящиеся в упаковке с устройством, с помощью крепёжных винтов надёжно прикрутить к стене навесной и монтажный кронштейны.
- Поднять котёл на достаточную высоту, чтобы совместить крючки навесного кронштейна на обратной стенке котла с крючками навесного кронштейна на стене, повесить котёл на стену.

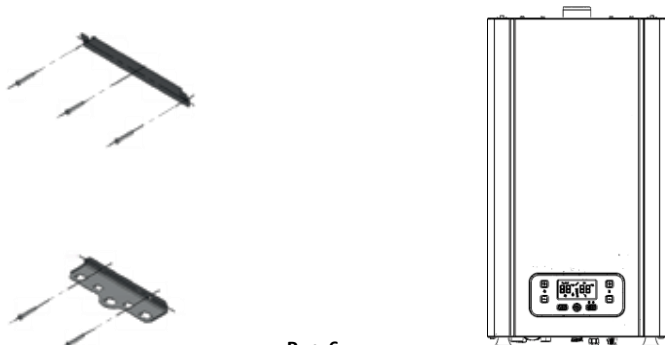


Рис. 6

Подключения дымохода герметичного типа;

Наши котлы обладают возможностью выбора следующих вариантов подключения герметичных дымоходов:

1. Горизонтальное подключение дымохода (\varnothing 60/100 мм) до макс. 4 метра
2. Вертикальное подключение дымохода (\varnothing 60/100 мм) до макс. 5 метров
3. Двойное подключение дымохода (\varnothing 80/80 мм) до макс. 8 метров

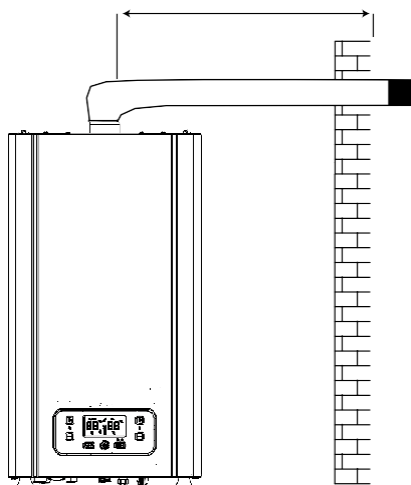
28kW

37 kW

- | | |
|--------------|-------------|
| 1. 5 метров | 1. 3 метров |
| 2. 6 метров | 2. 4 метров |
| 3. 12 метров | 3. 6 метров |

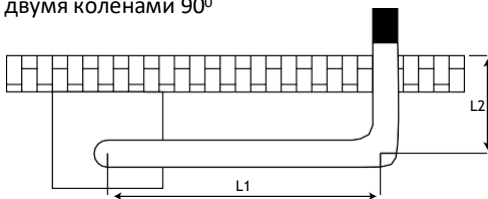
Если в соединении дымохода используется колено, длина с применением каждого колена 90° или двух колен 45° уменьшается на 1 м. Максимум может использоваться 3 колена 90° . (Рис. 7).

а) Пример системы дымохода с одним коленом 90°



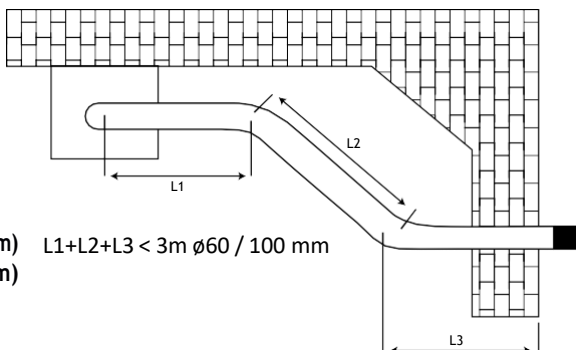
$L_{max} = 4\text{m } \varnothing 60/100\text{ mm}$ (28 Kw , 5m)
(37 Kw , 3m)

б) Пример системы дымохода с двумя коленами 90°



$L1+L2 < 3\text{m } \varnothing 60 / 100\text{ mm}$ (28 Kw , 4m)
(37 Kw , 2m)

в) Пример системы дымохода с одним коленом 90° и 45°



(28 Kw , 4m) $L1+L2+L3 < 3\text{m } \varnothing 60 / 100\text{ mm}$
(37 Kw , 2m)

Рис. 7

Подключение к котлу комплекта горизонтального герметичного дымохода (Ø60/100мм)

Модель вашего котла является герметичной, поэтому забор воздуха для горения осуществляется из внешней среды и выброс отработанных газов, образующихся в результате горения, осуществляется наружу с использованием той же группы дымохода. Во избежание скопления в среде чрезвычайно вредных отработанных газов, установка и пользование дымохода являются очень важными, поэтому во время выполнения соединений, необходимо обращать внимание на предупреждения.



Примечание

Чтобы через горизонтальный выход устройств типа С в устройство не попадала дождевая вода и т.п., установку снаружи нужно производить с уклоном вниз 1-2%. (Рис. 5а).

Комплект горизонтального герметичного дымохода (Ø60/100 мм) (Опция) состоит из следующих деталей;

1. Уплотнитель фланца
2. Соединительный фланец дымохода
3. Фланцевые болты
4. Уплотнительная шайба
5. Колено 90°
6. Хомут
7. Винты хомута
8. Соединительная прокладка EPDM
9. Терминал выхода дымохода
10. Монтажный фланец внутренней стенки
11. Фланцевое соединение наружной стенки (EPDM)

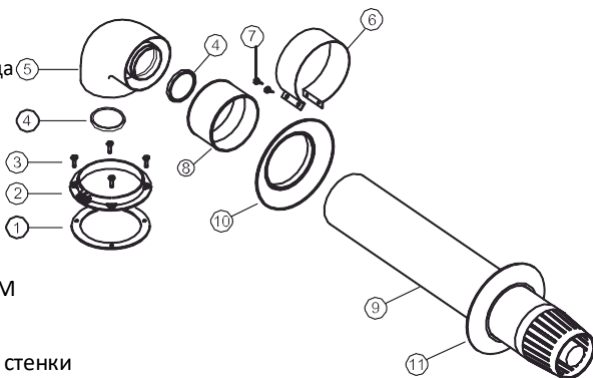


Рис. 8

- Для подключения дымохода к внешней среде с того помещения, где установлен ваш котёл, выберите нужный дымоход. Если стандартного комплекта дымохода окажется недостаточной, принимая во внимание предупреждения, приведенные в руководстве, выберите из нашего списка аксессуаров наиболее подходящие для вас детали.
- Используя уплотнитель фланца, закрепите винтами соединительный фланец дымохода в отверстиях на поверхности котла. (Рис. 9а-9б)
- Поместите 2 уплотнительные прокладки, входящие в комплект герметичного дымохода, на обе стороны колена 90° и вставьте колено в отверстия внутренней трубы.
- Вставьте соединительную прокладку EPDM внутрь уплотнителя колена 90° таким образом, чтобы она касалась ограничителя комплекта.
- Для компоновки терминала выхода дымохода, уплотнитель наружной стены (EPDM), как показано на (Рис. 9с), вставьте в терминал дымохода. После того, как терминал выхода дымохода будет вставлен в заранее сделанное отверстие в наружной стене, установить на терминал дымохода соединительный уплотнитель внутренней стены. К одному концу дымохода вашего котла, на который была установлена соединительная прокладка EPDM, присоединить колено 90°, а другой конец дымохода вставьте в терминал выхода дымохода, на соединительную прокладку EPDM установить хомут, слегка прикрутить винты (Рис. 9д). Затем, установить колено 90° на соединительный фланец дымохода и закрепить винтами (Рис. 9е). И наконец, после того, как вы затяните ранее установленные и незакрученные винты на прокладке EPDM, уплотнитель внутренней стены прижмётся к стене и таким образом, будет обеспечена герметичность между дымоходом и стеной.

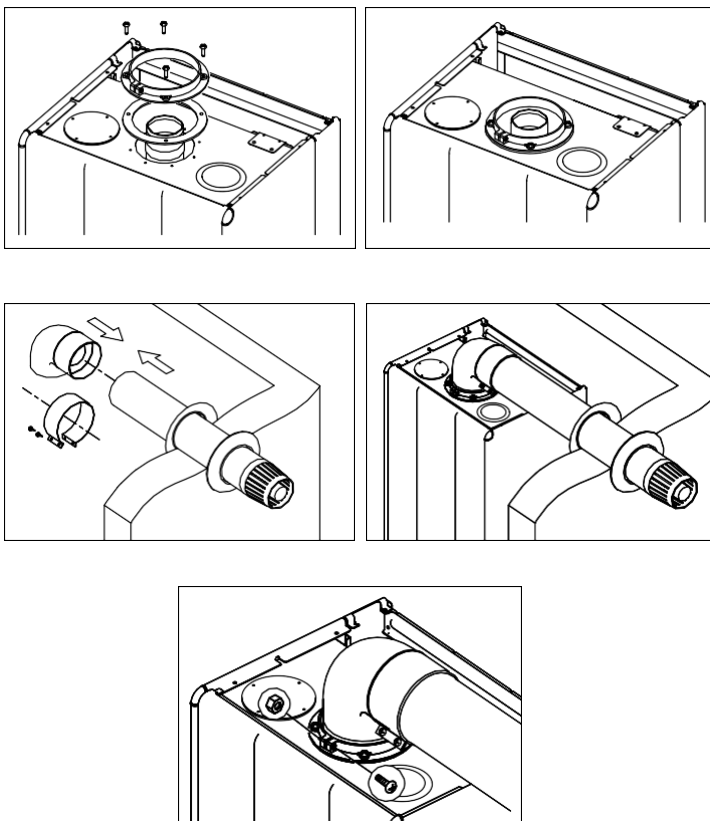


Рис. 9

Положения, на которые необходимо обращать внимание в случае удлинения соединений дымохода

Если комплекта герметичного дымохода, окажется недостаточно, нужно обратиться к авторизованному дилеру Е.С.А.и в зависимости от необходимой длины, заказать аксессуары для удлинения герметичного дымохода; никогда не используйте для этих целей аксессуары герметичных дымоходов других марок.

• **Аксессуары комплекта герметичного дымохода (Ø60/100мм) (Рис. -10)**

- а) Удлинительная труба (500 мм), прокладка EPDM, хомут, винты хомута
- Удлинительная труба (1000 мм), прокладка EPDM, хомут, винты хомута (Рис. - 10а)
- б) Колено 90°, прокладка EPDM, хомут, винты хомута (Рис. - 10б)



Рис. 10

→ Установка диафрагмы

Для формирования эффективного сгорания и связанного с этим, соответствующего показателя продуктов сгорания газа, в зависимости от длины дымохода продуктов сгорания газа/свежего воздуха на выходе вентилятора нужно установить сужающую диафрагму.

Длина горизонтального герметичного дымохода (Ø60/100мм) и сужающие диафрагмы

Модель	Колено	L (m)	Lmax (m)	Шайба (мм)
GERDA 16, 13, 11 kW	1x90'	≤ 1	4	Ø39
	1x90'	1 < ≤ 2		не использ.
	1x90'	2 < ≤ 3		не использ.
	1x90'	3 < ≤ 4		не использ.
	2x90'	≤ 1	3	не использ.
	2x90'	1 < ≤ 2		не использ.
2x90'	2 < ≤ 3	не использ.		
Модель	Колено	L (m)	Lmax (m)	Шайба (мм)
GERDA 20 kW	1x90'	≤ 1	4	Ø47
	1x90'	1 < ≤ 2		Ø49
	1x90'	2 < ≤ 3		не использ.
	1x90'	3 < ≤ 4		не использ.
	2x90'	≤ 1	3	Ø49
	2x90'	1 < ≤ 2		не использ.
2x90'	2 < ≤ 3	не использ.		
Модель	Колено	L (m)	Lmax (m)	Шайба (мм)
GERDA 24 kW	1x90'	≤ 1	4	Ø43
	1x90'	1 < ≤ 2		Ø47
	1x90'	2 < ≤ 3		Ø49
	1x90'	3 < ≤ 4		не использ.
	2x90'	≤ 1	3	Ø47
	2x90'	1 < ≤ 2		Ø49
2x90'	2 < ≤ 3	не использ.		
Модель	Колено	L (m)	Lmax (m)	Шайба (мм)
GERDA 28 kW	1x90'	≤ 1	5	Ø43
	1x90'	1 < ≤ 2		Ø47
	1x90'	2 < ≤ 3		Ø47
	1x90°	3 < ≤ 4		не использ.
	1x90'	4 < ≤ 5	не использ.	
	2x90'	≤ 1	4	Ø47
	2x90'	1 < ≤ 2		Ø47
	2x90°	2 < ≤ 3		не использ.
2x90'	3 < ≤ 4	не использ.		
Модель	Колено	L (m)	Lmax (m)	Шайба (мм)
GERDA 33 kW	1x90'	≤ 1	4	Ø47
	1x90'	1 < ≤ 2		не использ.
	1x90'	2 < ≤ 3		не использ.
	1x90'	3 < ≤ 4		не использ.
	2x90'	≤ 1	3	не использ.
	2x90'	1 < ≤ 2		не использ.
2x90'	2 < ≤ 3	не использ.		
Модель	Колено	L (m)	Lmax (m)	Шайба (мм)
GERDA 37 kW	1x90'	≤ 1	3	Ø49
	1x90'	1 < ≤ 2		не использ.
	1x90'	2 < ≤ 3		не использ.
	2x90'	≤ 1	2	не использ.
2x90'	1 < ≤ 2	не использ.		

Табл. 3

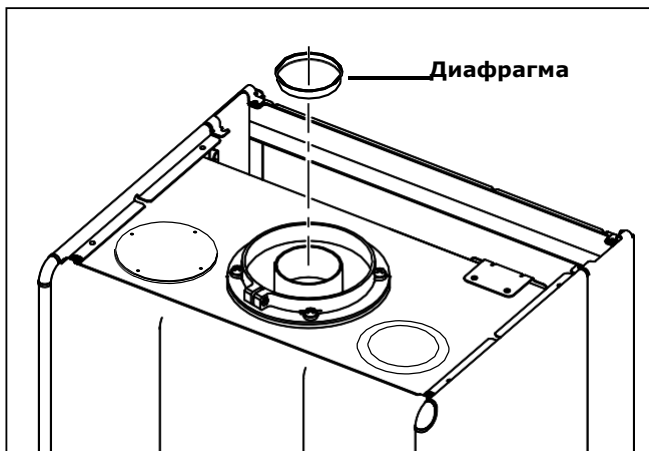


Рис. 11

Вертикальное подсоединение к котлу герметичной трубной группы воздуховод-дымоотвод

→ Котел предусматривает возможность подсоединения для вертикального вывода дымохода на прямые и скошенные крыши при помощи соответствующих дополнительных комплектующих. Комплект комплектующих дымохода ($\varnothing 60/100\text{мм}$) позволяет выполнить вертикальный вывод дымохода на высоту 4 метра. Комплект комплектующих дымохода ($\varnothing 80/125\text{ мм}$) - на высоту 8 метров. Возможная длина дымохода с использованием колена указана в Таблице 5. Соединительные элементы для вертикального подсоединения дымохода:

1. Комплект труб для вертикального вывода дымохода ($\varnothing 60/100\text{ мм}$ - $\varnothing 80/125\text{ мм}$)
2. Адаптер для вертикального подсоединения дымохода ($\varnothing 60/100\text{ мм}$ - $\varnothing 80/125\text{ мм}$) - (с дренажным отводом)
3. Труба наращивания длины 500 мм / 1000 мм ($\varnothing 60/100\text{ мм}$ - $\varnothing 80/125\text{ мм}$)
4. Колено 450 ($\varnothing 60/100\text{ мм}$ - $\varnothing 80/125\text{ мм}$)
5. Колено 900 ($\varnothing 60/100\text{ мм}$ - $\varnothing 80/125\text{ мм}$)
6. Адаптер для кровельного уклона ($\varnothing 60/100\text{ мм}$ - $\varnothing 80/125\text{ мм}$)

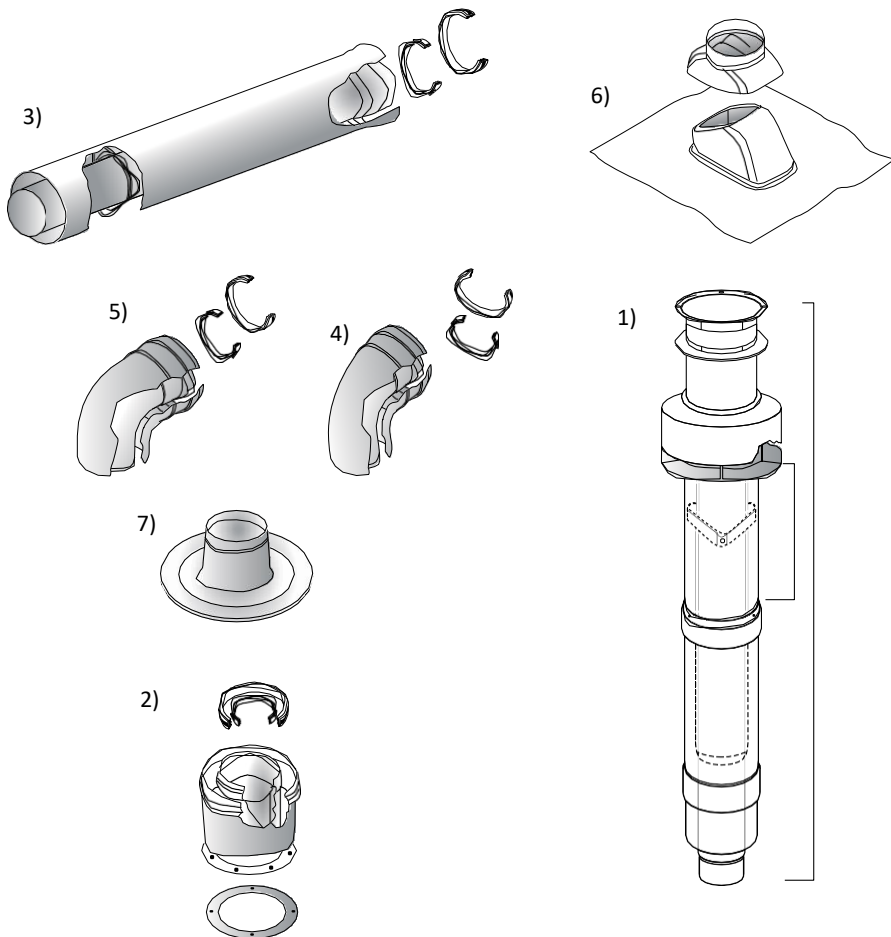


Рис.14

Диаметры диафрагмы вертикального герметичного дымохода Ø60/100мм

Обозначение изделия	Колено	Д (м)	Дмакс (м)	Шайба (мм)
GERDA 16, 13, 11 kW	-	≤ 1	5	Ø39
	-	1 < ≤ 2		не использ.
	-	2 < ≤ 3		не использ.
	-	3 < ≤ 4		не использ.
	-	4 < ≤ 5		не использ.
	1x90°	≤ 1	4	не использ.
	1x90°	1 < ≤ 2		не использ.
	1x90°	2 < ≤ 3		не использ.
	1x90°	3 < ≤ 4		не использ.
	2x90°	≤ 1	3	не использ.
	2x90°	1 < ≤ 2		не использ.
	2x90°	2 < ≤ 3		не использ.
	Обозначение изделия	Колено	Д (м)	Дмакс (м)
GERDA 20, 24 kW	-	≤ 1	5	Ø43
	-	1 < ≤ 2		не использ.
	-	2 < ≤ 3		не использ.
	-	3 < ≤ 4		не использ.
	-	4 < ≤ 5		не использ.
	1x90°	≤ 1	4	не использ.
	1x90°	1 < ≤ 2		не использ.
	1x90°	2 < ≤ 3		не использ.
	1x90°	3 < ≤ 4		не использ.
	2x90°	≤ 1	3	не использ.
	2x90°	1 < ≤ 2		не использ.
	2x90°	2 < ≤ 3		не использ.
	Обозначение изделия	Колено	Д (м)	Дмакс (м)
GERDA 28 kW	-	≤ 1	6	Ø43
	-	1 < ≤ 2		Ø47
	-	2 < ≤ 3		Ø47
	-	3 < ≤ 4		не использ.
	-	4 < ≤ 5		не использ.
	-	5 < ≤ 6		не использ.
	1x90°	≤ 1	5	Ø47
	1x90°	1 < ≤ 2		Ø47
	1x90°	2 < ≤ 3		не использ.
	1x90°	3 < ≤ 4		не использ.
	1x90°	4 < ≤ 5	не использ.	
	2x90°	≤ 1	4	Ø47
	2x90°	1 < ≤ 2		не использ.
	2x90°	2 < ≤ 3		не использ.
	2x90°	3 < ≤ 4		не использ.
	Обозначение изделия	Колено	Д (м)	Дмакс (м)
GERDA 33 kW	-	≤ 1	5	Ø47
	-	1 < ≤ 2		не использ.
	-	2 < ≤ 3		не использ.
	-	3 < ≤ 4		не использ.
	-	4 < ≤ 5		не использ.
	1x90°	≤ 1	4	не использ.
	1x90°	1 < ≤ 2		не использ.
	1x90°	2 < ≤ 3		не использ.
	1x90°	3 < ≤ 4		не использ.
	2x90°	≤ 1	3	не использ.
	2x90°	1 < ≤ 2		не использ.
	2x90°	2 < ≤ 3		не использ.

Табл. 5

Обозначение изделия	Колено	Д (м)	Дмакс (м)	Шайба (мм)
GERDA 37 kW	-	≤ 1	4	$\varnothing 49$
	-	$1 < \leq 2$		не использ.
	-	$2 < \leq 3$		не использ.
	-	$3 < \leq 4$		не использ.
	1x90°	≤ 1	3	не использ.
	1x90°	$1 < \leq 2$		не использ.
	1x90°	$2 < \leq 3$		не использ.
	2x90°	≤ 1		не использ.
	2x90°	$1 < \leq 2$	2	не использ.

Соединения вертикального дымохода

$L_{max} = 5\text{m } \varnothing 60/100$

(28 kW 6m)

(37 kW 4m)

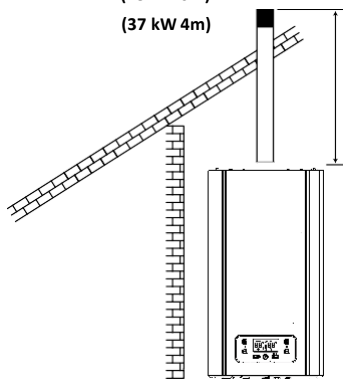


Рис. 15а

$L_{max} = L1 + L2 + L3 = 4\text{m } \varnothing 60/100$

(28 kW 5m)

(37 kW 3m)

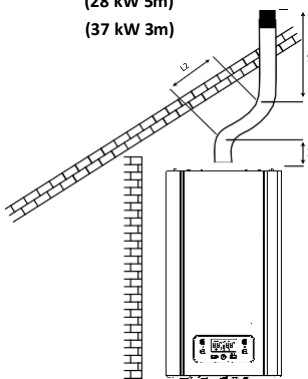


Рис. 15б

$L_{max} = L1 + L2 = 3\text{m } \varnothing 60/100$

(28 kW 4m)

(37 kW 2m)

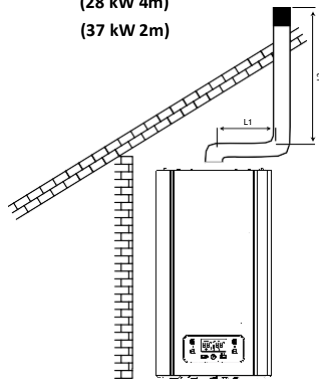


Рис. 15с

Подключение к котлу комплекта двойного герметичного дымохода

В соответствии с состоянием места, в котором вы устанавливаете котёл, выполнив соединение двойного дымохода, обеспечивается забор из внешней среды воздуха, необходимого для горения через одну трубу и выброс во внешнюю среду продуктов сгорания газа через вторую трубу. Длина труб для забора свежего воздуха и выброса продуктов сгорания газа и применимое количество колен в соединении приведены в таблице 6. (Рис. 17)

Имеющиеся соединительные детали для подключения двойного дымохода (Рис. 16)

1. Комплект двойного герметичного дымохода $\varnothing 80 \times 80$ мм (Рис. 16а)
2. Удлиняющая деталь 500 мм / 1000 мм $\varnothing 80 \times 80$ мм (Рис. 16б)
3. Колено 90° $\varnothing 80 \times 80$ мм (Рис. 16с)
4. Колено 45° $\varnothing 80 \times 80$ мм (Рис. 16д)

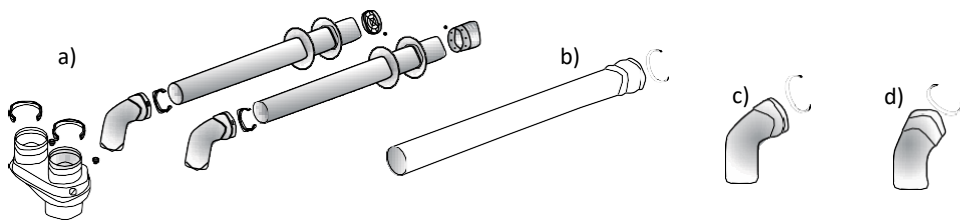


Рис. 16

Обозначение изделия	Отвод	Дмакс (м) (a+b)	Шайба (мм)
GERDA 37 kW	2x90°	6	Ø49
GERDA 33 kW	2x90°	11	Ø47
GERDA 28 kW	2x90°	12	Ø43
GERDA 24 kW	2x90°	8	Ø47
GERDA 20 kW	2x90°	8	Ø43
GERDA 16 kW	2x90°	8	Ø39
GERDA 13 kW	2x90°	8	Ø39
GERDA 11 kW	2x90°	8	Ø39

Табл. 6

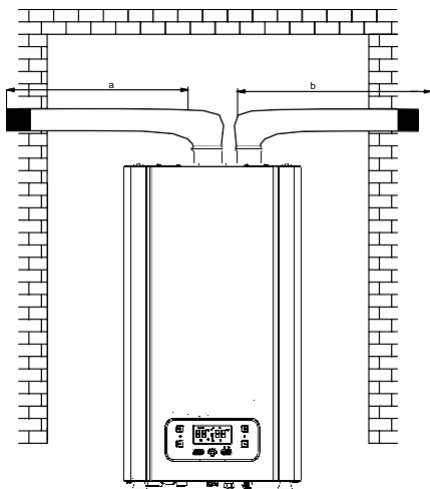


Рис. 17

■ Подключение к газопроводу и водопроводу



Примечание

Группа монтажных кронштейнов является опцией. При необходимости может быть получена у авторизованного дилера E.C.A.

- Трубы для подачи газа и воды и соединительные муфты монтируются между прикрепленным к стенке монтажным кронштейном и котлом, как показано на рисунке (Рис. 18).

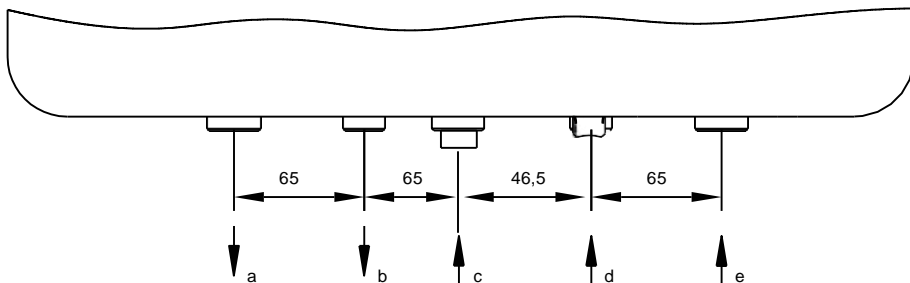


Рис. 18

- a) Труба отопления 3/4" линия выхода (горячая)
- b) Труба бытовой воды 1/2" линия выхода (горячая)
- c) Труба подачи газа 3/4"
- d) Труба бытовой воды 1/2" линия входа (холодная)
- e) Труба отопления 3/4" линия возврата (холодная)

- На каждую из линий подачи газа и воды должны быть установлены вентили подходящего диаметра. Кроме того, на линии входа бытовой воды (1/2") и линии возврата в системе отопления (3/4") должен быть установлен грязеуловитель (фильтр).

- Шланг, отходящий от вентиля безопасности 3 бар, нужно подсоединить к сливной канализационной линии.

- Соединение между устройством и газопроводом здания должно быть выполнено с помощью гибкого соединительного элемента (гибкой трубы).

■ Подключение к электросети



ОПАСНОСТЬ: Выполняя подключение устройства к электрической линии, следите за тем, чтобы линия была полностью отключена от электроэнергии.

Включать устройство нужно только в розетку с заземлением сети переменного тока напряжением 230В, частотой 50Гц. В случае повреждения кабеля питания, замену должен производить авторизованный сервис E.C.A.

Устройство должно питаться от розетки сети переменного тока, могущей обеспечить для устройства достаточное напряжение (230 В, 50 Гц). Неисправности платы управления и ущерб для устройства, вызванные перепадом напряжения в сети и отсутствием заземления, находятся вне гарантии.

■ Комнатный термостат (опция)

Для обеспечения управления нагревом системы, в качестве опции, можно подобрать один из следующих комнатных термостатов, соответствующих устройству.



Е.С.А. Комнатный термостат
вкл./выкл.
T6360
7006901312



Smart Combi Boiler -
Комнатный термостат для
кондиционирования воздуха
7006907804



Е.С.А. Интеллектуальный
комнатный терморегулятор
комбинированного котла
7006907531



Е.С.А. Беспроводной цифровой
комнатный термостат,
программируемый SM727
7006902046



Poly 100 W
Комнатный термостат
7006903001



Е.С.А. Цифровой комнатный
термостат
7006902502



Е.С.А. Беспроводной комнатный
термостат вкл./выкл.
7006907522

Е.С.А. Проводной комнатный термостат
вкл./выкл.
7006907519



Е.С.А. Программируемый
цифровой комнатный
термостат - SM707
7006901313
Беспроводной
7006901501

Рисунок 19

Примечание

- Ответственность за любые неудобства, вызванные применением термостатов других марок, лежит на пользователе.
- Подключение комнатного термостата показано на схемах электрических соединений. (Стр. 5, Рис. 1)

Необходимая информация для безопасной и экономичной эксплуатации вашего котла

- Чрезвычайно важной является изоляция зданий. Значительная экономия энергии и снижение к минимуму потерь тепла достигается в зданиях с изоляцией стен, утепленным фасадом и окнах двойными стёклами.
- Использование в наших радиаторах термостатических клапанов обеспечивает постоянную комнатную температуру и экономию топлива.
- С помощью клапанов радиаторов, поворотом в сторону уменьшения, а также удерживание дверей закрытыми, обеспечивается экономия расхода топлива.
- Использование комнатных термостатов для наших котлов, позволит вам поддерживать температуру в помещении на заданном уровне и обеспечивает более низкий расход топлива.
- Закрывание радиаторов сверху и спереди мебелью и другими предметами, отрицательно влияет на циркуляцию горячего воздуха, мешает нагреванию помещения, приводит к повышению расхода топлива.
- Если оставить прибор включенным поздно ночью, он обеспечит поддержку температуры в отопительном контуре на низком уровне и обеспечит экономию.
- Если вы почувствуете, что в комнате высокая температура, вместо того, чтобы открывать окна, прикрутите радиаторные клапаны.

ЗАПУСК И ЭКСПЛУАТАЦИЯ

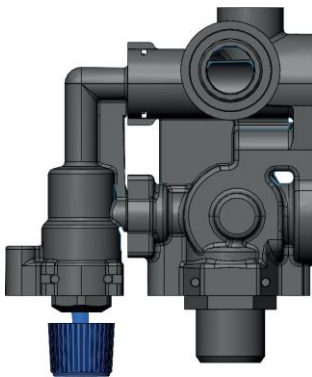
Последняя проверка и процедуры, которые необходимо выполнить перед первым запуском

Примечание

- Выбор места установки котла в соответствии со стандартами, установленными уполномоченными органами и уполномоченной газоснабжающей компанией, все, приведенные ниже процедуры контроля и проверки, должны выполняться специалистом авторизованного сервиса после установки дымохода, подключения котла к электросети, водо- и газопроводу.

1) Заполнение котла и радиаторов отопительного контура водой

- Прежде всего, необходимо подсоединить котёл к электросети.
- Открыть все радиаторные клапаны.
- Клапаны отопительного контура котла на выпускной/обратной линии должны быть открыты. Проверьте.
- После выполнения этих процедур медленно откройте клапан заполнения системы водой и начните процесс заполнения.



- Во время выполнения процедуры заполнения водой, с помощью индикатора давления на ЖК-дисплее, следите за показателем давления воды в системе. Показатель давления на ЖК-дисплее должен быть в диапазоне 1- 1,5 бар. После достижения этого значения закройте клапан заполнения системы водой.



ВНИМАНИЕ: Клапан заполнения системы водой необходимо обязательно закрывать, чтобы предотвратить вред от потоков воды из системы для окружающей среды.

- Проверка наличия воздуха в отопительном контуре осуществляется с помощью находящегося на батарее воздуховыпускного крана. Для эффективного использования нагрева, необходимо стравить из системы весь воздух. Кроме того, в случае необходимости, удалить воздух из системы можно с помощью воздуховыпускного крана, находящегося на расширительном баке.
- После удаления воздуха из системы, проверьте на ЖК-дисплее показатель давления воды, в случае уменьшения, повторите процесс заполнения системы водой.
- И наконец, проверьте наличие утечки на радиаторах, трубопроводах и соединениях труб.



ВНИМАНИЕ: Запрещается использовать колодезную воду, природную родниковую воду и т.д. из-за образования накипи в теплообменнике; используйте только подготовленную воду. Выход теплообменника из строя из-за образования накипи не является гарантийным случаем.

2) Откройте кран подачи горячей воды для бытовых нужд, проверьте систему горячего водоснабжения. Проверьте трубопровод на предмет наличия утечки.

3) Группа дымохода для отвода продуктов горения газа должна устанавливаться в соответствии с инструкциями и с применением оригинальных деталей.

ВАЖНО,

Для снабжения устройства электричеством достаточного напряжения (230 В переменного тока, 50 Гц), нужно включить устройство в розетку с заземлением линии с такими параметрами.

Газопровод должен быть проверен уполномоченным газовым учреждением и должен быть открыт для пользования.

После завершения всех этих операций, нужно вызвать авторизованный сервис для осуществления ввода устройства в эксплуатацию.



В случае утечки газа в вашем доме немедленно отключите газовый клапан или регулятор. Проветрите помещение. Позвоните в газовую компанию или авторизованный сервис.



Первый запуск устройства должен выполнять только авторизованный сервис.



После установки, подключения и первого запуска устройства, получите в авторизованном сервисе информацию о включении устройства и системе безопасности.

ПАНЕЛЬ УПРАВЛЕНИЯ



Рис. 20

Функция кнопок:

B1: Снижает установленную температуру хозяйственной воды.

B2: Повышает установленную температуру хозяйственной воды.

B3: Снижает установленную температуру воды центрального отопления.

B4: Повышает установленную температуру воды центрального отопления.

B5: Можно использовать для регулировки рабочего положения устройства. Устройство имеет «Зимний» и «Летний» режим. Знак ☀️ означает летний режим. Чтобы переключиться на летний режим нажмите на кнопку B5. В летнем режиме на экране появляется значок крана 🚰, а значок сетки ❄️ исчезает. Знак представляет Зимний режим. Чтобы переключиться на зимний режим, нажмите на кнопку B5. В Зимнем режиме на экране устройства одновременно появляется значок крана 🚰 и стики.

B6: При неисправности устройства на ЖК экране устройства мигает значок ключа 🔑 и код ошибки. При нажатии на кнопку B6 после выполнения имеющихся процедур, связанных с неисправностью, в разделе коды Ошибок / Неисправностей на экране появляется надпись «Reset» (Сброс) и ошибка сбрасывается. Если неисправность продолжается, повторяйте данную процедуру несколько раз. Если несмотря на сброс, неисправность продолжается свяжитесь с ближайшим сервисом ECA.

B7: При нажатии на кнопку Вкл./Выкл. (On/Off) ⏻ в течении 3-х секунд, устройства переключается из рабочего режима в режим отключения. При повторении данной процедуры, устройства переключается из режима отключения в рабочий режим.

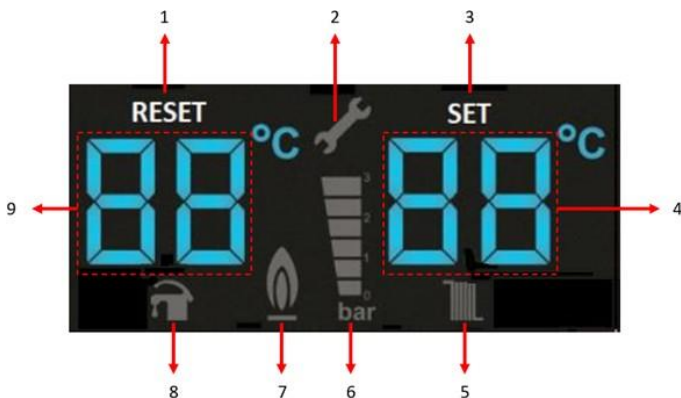


Рис. 21

ЖК экран:

На ЖК экране на панели управления устройства можно увидеть все рабочие функции. При отключенном устройстве, на ЖК экране ничего не отражается.

Значения символов, отражаемых на ЖК экране, приведены ниже:

1: Символ Сброса (Reset) устройства

2: Символ неисправности

3: Символ настройки параметров

4: Индикатор температуры воды центрального отопления (Отражается температура, установленная для циркуляции хозяйственной воды устройства.)





5: Символ центрального отопления

6: Индикатор давления системы (Рекомендуется настроить давление системы между 1-1.5 бар.)

7: Символ пламени

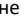
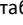


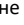

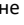
8: Символ хозяйственной воды

9: Индикатор температуры хозяйственной воды (Отражается температура, установленная при режиме отопления устройства.)


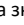


Когда устройство работает в режиме центрального отопления на экране одновременно отражается символ крана  и символ сетки  однако значок сетки  будет мигать. В случае необходимости хозяйственной воды на экране отражается значок крана .

11-ЗАПУСК УСТРОЙСТВА

ЗИМНИЙ РЕЖИМ: Переключайте устройство на зимний режим, с помощью кнопки «B5». В данном режиме можно удовлетворить необходимость в центральном отоплении и потребность в хозяйственной воды. Температуру системы центрального отопления можно настроить от 40 С до 80 С, с помощью кнопки настройки температуры центральной системы отопления, а температуру хозяйственно воды, можно настроить от 35 С до 64 С, с помощью кнопки настройки температуры хозяйственной воды.

При включении устройства ЖК экран освещается, устройство выполняет предварительные проверки и путем зажигания, обеспечивает возгорание форсунки. Таким образом устройство приводится в действие, чтобы обеспечить центральное отопление и горячую хозяйственную воду. При открытии любого краника в системе горячего хозяйственного водоснабжения устройство останавливает центральное отопление и дает преимущество в горячее хозяйственное водоснабжение, при закрытии краника, центральное отопление автоматический продолжает работу. В течении 25 секунд после вмешательства на кнопки центрального отопления или хозяйственного водоснабжения устройства, освещение ЖК экрана загорается, и потом затухает. При обычном рабочем режиме, освещение ЖК экрана остается выключенным. Когда устройство находится в Зимнем режиме и нет потребности в горячую хозяйственную воду на экране стабильно загораются символы "  "  . После выполнения настроек, с помощью кнопки Горячего водоснабжения или кнопки центрального отопления установленная температура отражается на экране в течении 5 секунд. После зажигания форсунки, на экране отражается  . Если в системе Центрального отопления имеется необходимость тепла, то начинает мигать значок  , а значок  остается стабильным. Если имеется необходимость в хозяйственную воды, то значок  загорается стабильно, а значок  будет мигать. Чтобы отключить устройство, необходимо нажать на кнопку «B7», в течении 3-х секунд.

ЛЕТНИЙ РЕЖИМ: Переключайте устройство на летний режим, с помощью кнопок «B5». В данном режиме можно удовлетворить потребность в горячую хозяйственную воды. Температуру хозяйственной воды можно настроить от 35 С до 64 С, с помощью кнопки настройки температуры горячей хозяйственной воды. При переключении режима в Летний режим, устройство ожидает в режиме готовности к включению. При открытии любого краника в системе горячего хозяйственного водоснабжения, устройство приводится в действие и обеспечивает необходимую воду, при отключении краника, устройство автоматический перестает работу.

Когда устройство находится в Летнем режиме, на экране появляются только  , а значок  не отражается. Если в летнем режиме не будет потребности в горячую воды, то значок  будет гореть стабильно. При наличии потребности в горячую воду, значок  начинает мигать. Чтобы отключить устройство, необходимо нажать на кнопку «B7» в течении 3-х секунд.

Защита от замерзания

В течение всего зимнего сезона, когда температура водопроводной воды на входе падает ниже 6°С, включается функция защиты от замерзания, которая продолжает работать до повышения температуры водопроводной воды на входе в систему до15°С. Чтобы функция защиты от замерзания сработала, необходимо чтобы пользователь проверил и обеспечил следующие условия;

1. Устройство должно быть включено в электросеть.
2. Газовый клапан и клапаны радиаторов должны быть открыты.
3. Должно быть соответствующим давление воды в системе.

Важное примечание: Функция защиты от замерзания защищает только устройство и не защищает вашу систему.

Функция антиблокировки насоса и 3-ходового клапана

Если котел не работает ни в одном из режимов и подключен к электропитанию, то каждые 24 часа на короткий период времени активируются насос и 3-ходовой клапан во избежание их блокировки. Подобная функция предусмотрена и для узлов, подключенных к свободнопрограммируемому реле, которое используется для управления внешним насосом или 3-ходовым клапаном, если в течение последних 24 часов 3-ходовой клапан ни разу не менял направление, обеспечивает смену направления и обеспечивает антиблокировку.

ОБНАРУЖЕНИЕ И УСТРАНЕНИЕ ОШИБКИ/НЕИСПРАВНОСТИ

В устройстве предусмотрены различные алгоритмы контроля, обеспечивающие безопасность работы агрегата. В случае если система при выполнении таких алгоритмов контроля определяет отличие контрольных значений от установленных параметров, на LCD-экране панели управления устройства появляется код ошибки/неисправности и начинает мигать красный светодиод неисправности (Рисунок 25). Подробная информации о кодах ошибок и неисправностях указаны в Таблицах 9 и 10.



Рисунок 24

→Безопасность устройства обеспечена двумя способами. (Например, коды ошибок F1 и F4)

- а) При возникновении неисправности, устройство переходит в режим блокировки. В данном случае, при появлении на ЖК экране кода ошибки, одновременно мигает красная предупреждающая LED лампа. В таком случае, необходимо нажать на кнопку сброса «В6», до появления на экране надписи «RESET». Если неисправность продолжается, повторяйте данную процедуру несколько раз. Если несмотря на сброс, неисправность продолжается свяжитесь с ближайшим сервисом ECA.
- б) В случае неисправности устройство переключится в режим блокировки. В состоянии блокировки устройства (коды неисправности F2, F3, F5, F6 и F7) невозможно выполнить сброс и требуется устранить неисправность.

Ошибка/ Неисправность и коды неисправностей	Возможные причины	Решение
F1- Блокировка чрезмерной температурой На ЖК экране вместе с кодом неисправности F1 мигает красная предупреждающая LED лампы, предупреждая о неисправности.	<ul style="list-style-type: none"> * Если температура воды отопления превышает 105 С, срабатывает блокировка чрезмерной температурой. 	<ul style="list-style-type: none"> * Проверить цикл воды. * Проверить открыты ли клапаны отопительного цикла. * Перекройте кнопку включения / выключения в положение Выкл./ Сброс «Off/ Reset» ждите 5 секунд. * Если после сброса, блокировка продолжается (или если повторяется) Сообщите об этом в уполномоченный сервис ECA.
F2 - Неисправность датчика хозяйственной воды На ЖК экране вместе с кодом неисправности F2 мигает красная предупреждающая LED лампы, предупреждая о неисправности.	<ul style="list-style-type: none"> * Если датчик горячей хозяйственной воды выходит за пределы рабочего диапазона и если данное состояние продолжается более 10 секунд система блокируется. * Соединительные кабели датчика могут быть отсоединены или оборваны. * Кабели могут прикасаться друг к другу. 	<ul style="list-style-type: none"> * Остается в режиме неисправности, пока датчик не будет работать. Если неисправность продолжается, Свяжитесь с уполномоченным сервисом ECA.
F3- Неисправность датчика выхода из цикла отопления На ЖК экране вместе с кодом неисправности F3 мигает красная LED лампы, предупреждая о неисправности.	<ul style="list-style-type: none"> * Если датчик горячей хозяйственной воды выходит за пределы рабочего диапазона и если данное состояние продолжается более 10 секунд система блокируется. * Соединительные кабели датчика могут быть отсоединены или оборваны. * Кабели могут прикасаться друг к другу. 	<ul style="list-style-type: none"> - Остается в режиме неисправности, пока датчик не будет работать. Если неисправность продолжается, Свяжитесь с уполномоченным сервисом ECA.
F4 - Предупреждение об отсутствии сигнала пламени При переключении кнопки запуска в Летний или Зимний режим на экране появляется код неисправности F4 и красная LED лампы начинают мигать.	<ul style="list-style-type: none"> - Электронное зажигание не выполнялось, это появляется из-за отсутствия зажигания форсунок, после 3-х попыток зажигания 	<ul style="list-style-type: none"> * Проверить открыты ли клапаны подпитки газа. * Перекройте в положение Off / Reset, ждите 5 секунд и заново переведите в положение ON. * Если неисправность продолжается Свяжитесь с уполномоченным сервисом ECA.
F5- (APS) Неисправность датчика давления воздуха На ЖК экране вместе с кодом неисправности F5 мигает красная предупреждающая LED лампы, предупреждая о неисправности.	<ul style="list-style-type: none"> - Возможен неисправность в выключки. - Соединительные кабели датчика могут быть отсоединены или оборваны. * Кабели могли прикасаться друг с другом. 	<ul style="list-style-type: none"> * Кабели могли прикасаться друг с другом. * Переведите кнопку Включения / Выключения в положение «Off/Reset», ждите 5 секунд. - Если после всех попыток не получите результат Свяжитесь с уполномоченным сервисом ECA.
F6 - Неисправность датчика наружного воздуха На ЖК экране появляется код неисправности F6.	<ul style="list-style-type: none"> * Проверить соединительные кабели датчиков, кабели могут быть отсоединены или оборваны. * Соответствующие кабели могут прикасаться друг с другом. 	<ul style="list-style-type: none"> - Устройство можно управлять с помощью кнопки настройки температуры центрального отопления на панели управления, без датчика наружного воздуха. Однако за решением обращайтесь в уполномоченный сервис ECA.

F7 - Предупреждение низкого давления На ЖК экране вместе с кодом неисправности F7 мигает красная предупреждающая LED лампа, предупреждающая о неисправности	* Если давление воды системы снизилось ниже 0,8 бар устройство не будет работать.	· Пока давление в системе не станет выше минимального значения 0,8 бар Устройство будет продолжать давать ошибку. · Проверить открыты ли соединительные клапаны. · Проверить герметичность соединений системы.
F8 - Предупреждение о низком напряжении На ЖК экране вместе с кодом неисправности F8 мигает красная предупреждающая LED лампа, предупреждающая о неисправности	* Если напряжение питания будет ниже 165 В устройство не будет работать.	* Проверить напряжение сети питания. * Если напряжение сети питания 230 В и неисправность продолжается Свяжитесь с уполномоченным сервисом ECA.
F9 - Неисправность обратной линии газового клапана На ЖК экране вместе с кодом неисправности F9 мигает красная предупреждающая LED лампа, предупреждающая о неисправности	* Если на контрольном цикле обратной линии газового клапана имеется неисправность, на экране появляется данная ошибка и устройство блокируется.	* Свяжитесь с уполномоченным сервисом ECA.
F15 - Предупреждение датчика высокого давления (В моделях с манометром данная ошибка не активируется.) На ЖК экране отражается код неисправности F15.	* Если давление воды системы повысилось, клапан выпуска засорился, то появляется данная ошибка и устройство не будет работать.	* Остается в режиме неисправности пока давление не упадет. Если неисправность продолжается, Свяжитесь с уполномоченным сервисом ECA.
F16 - Неисправность высокого давления отопительного цикла когда режим хозяйственной воды находится в активном режиме На ЖК экране вместе с кодом неисправности F16, будет мигать красная предупреждающая LED лампа.	* пластинчатый теплообменник устройства может быть засорен.	* Свяжитесь с уполномоченным сервисом ECA.

Табл. 10

ОС: Указывает, что наружный датчик активен.

СС: указывает, что датчик наружной температуры не активирован. Это не код ошибки / неисправности, эта информация появляется на ЖК-экране, когда котел обесточен и снова включен.



Напоминающее примечание об обслуживании: режим напоминания о времени годового ухода за устройством. Когда данный режим активируется, на экране появляется надпись «SE» и устройство будет бесперебойно выполнять функцию отопления. При появлении надписи «SE», свяжитесь с уполномоченным сервисом ECA, для выполнения годового обслуживания устройства. Если Вы не желаете выполнять обслуживание, можете убрать предупреждение «SE», нажав на кнопку «RESET».

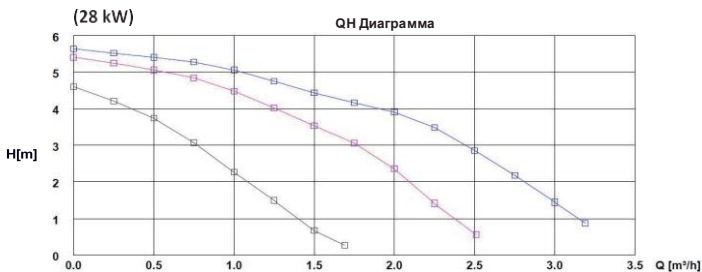
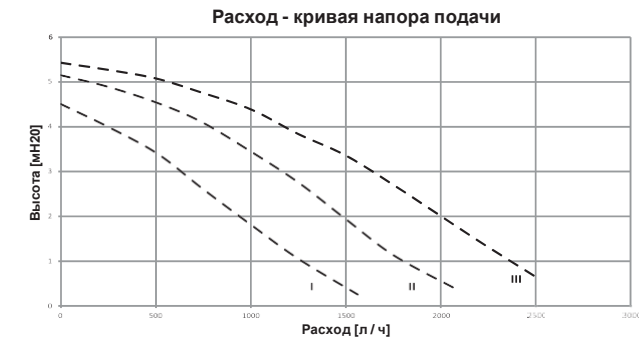
■ ВСЕ ПРАВА ЗАЩИЩЕНЫ

Наша компания оставляет за собой право на внесение любых изменений в выпускаемую нами продукцию без предварительного уведомления и указания в руководстве по эксплуатации и установке.

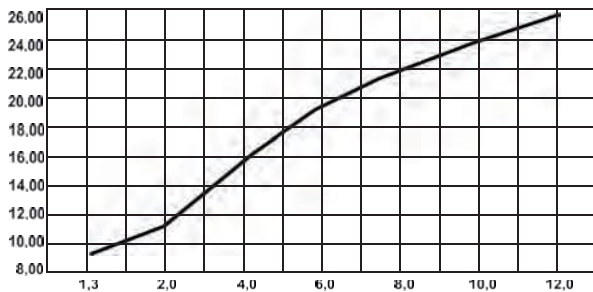
■ СТАНДАРТЫ/ИНСТРУКЦИИ

В дополнение к предупреждениям и инструкциям по установке и пользованию устройством, должны обязательно соблюдаться все другие законы, правила, стандарты и инструкции местной газовой компании, связанные с устройствами, работающими на газе.

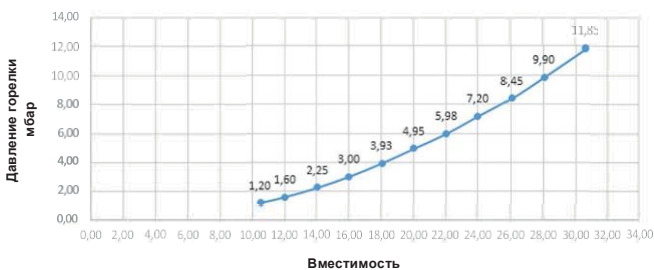
1) Характеристическая кривая высоты водяного давления насоса (высота подъема - расход)



2) График давление газовой форсунки (мбар) - мощность (кВт) для природного газа

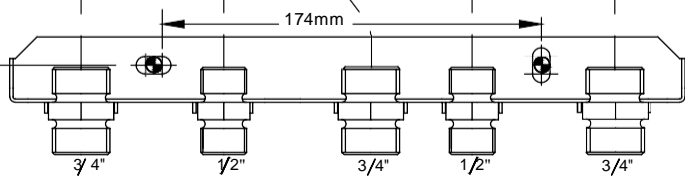
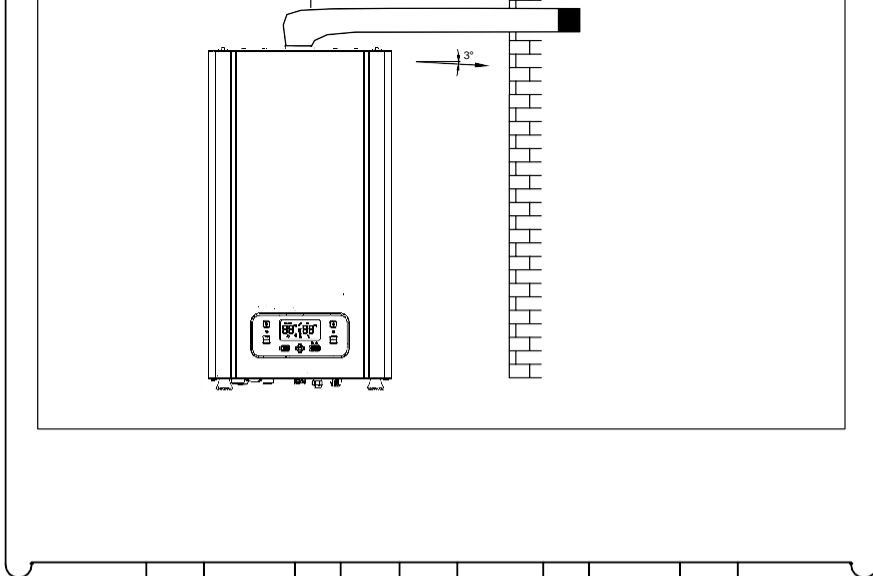


(28 kW) Давление / мощность горелки

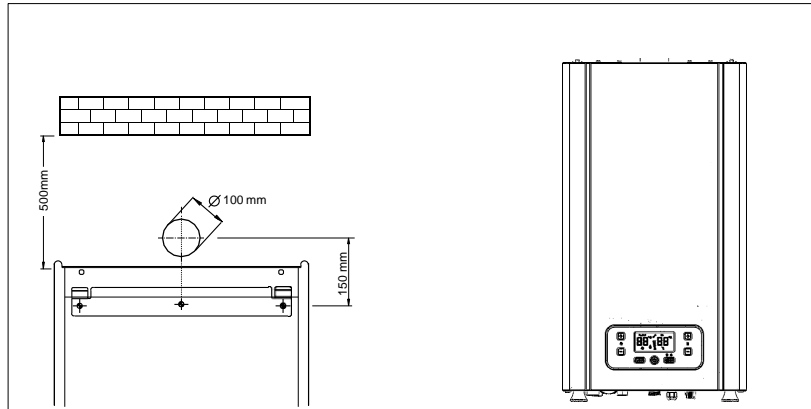
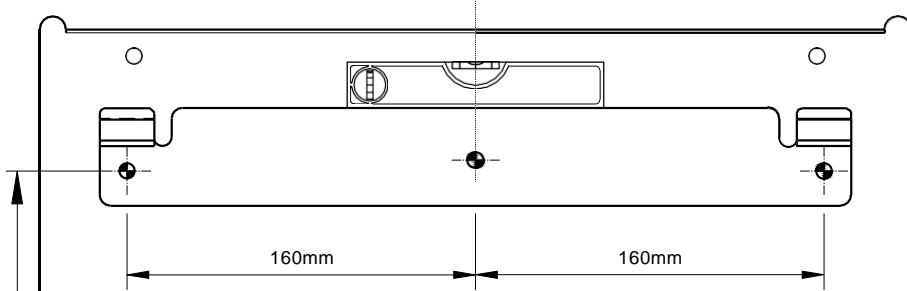


950mm

740 mm



530 mm



L max. = 4m

(28 kW, 5m)
(37 kW, 3m)