

Газовый проточный водонагреватель с закрытой камерой сгорания

Therm 4000 S

WTD 12 /15/18 AM E23/31



BOSCH

Паспорт и инструкция по монтажу и эксплуатации



Перед инсталляцией прочитайте инструкцию!

Перед введением в эксплуатацию читать инструкцию по эксплуатации!



Обратить особое внимание на указания по безопасности!

Место установки должно удовлетворять условиям вентиляции воздуха!



Инсталляция должна проводиться только авторизированным специалистом!

Содержание

1	Пояснения условных обозначений и правила техники безопасности	3	5.5	Монтаж водонагревателя	17
1.1	Пояснения условных обозначений	3	5.6	Подключение воды	17
1.2	Общие указания по технике безопасности	3	5.7	Подключение газа	18
2	Информация об изделии	5	5.8	Монтаж отвода дымовых газов/подачи воздуха	18
2.1	Декларация о соответствии	5	5.9	Высота места монтажа над уровнем моря	19
2.2	Категория, тип и допуск	5	5.10	Включение водонагревателя	19
2.3	Обзор типов	5			
2.4	Комплект поставки	5	6	Электрическое подключение (только для специалистов)	20
2.5	Заводская табличка	5	6.1	Сетевой провод	20
2.6	Описание оборудования	5	6.2	Замена сетевого провода	20
2.7	Дополнительное оборудование (не входит в комплект поставки)	5	7	Регулирование газа (только для специалистов)	20
2.8	Размеры и минимальные расстояния	6	7.1	Заводская настройка	20
2.9	Устройство водонагревателя	7	7.2	Сервисный режим	21
2.10	Электрическая схема	8	7.3	Работа на пропане	21
2.11	Технические характеристики	9	7.4	Настройка водонагревателя	21
2.12	Узел отвода дымовых газов	10	7.4.1	Доступ к штуцерам измерения давления	21
2.12.1	Вертикальный отвод дымовых газов	11	7.4.2	Регулировка максимального расхода газа (параметр P1)	21
2.12.2	Горизонтальный отвод дымовых газов	11	7.4.3	Регулировка минимального расхода газа (параметр P2)	22
3	инструкцию по эксплуатации	12	7.4.4	Регулировка давления на форсунках горелки (параметр P0)	22
3.1	Цифровой дисплей - описание	12	7.4.5	Заводская настройка (параметр P4)	23
3.2	Перед пуском водонагревателя в эксплуатацию	12	7.5	Переналадка на другой вид газа	23
3.3	Включение/выключение водонагревателя	12	8	Техническое обслуживание (только для специалистов)	23
3.4	Установка температуры	12	8.1	Снятие облицовки	23
3.5	Программная кнопка	13	8.2	Регулярное техническое обслуживание	23
3.6	Слив воды из водонагревателя	13	8.3	Проверка/замена предохранителей (блок управления)	24
3.7	Коды неисправностей на дисплее	13	8.4	Включение после технического обслуживания	24
3.8	Чистка облицовки водонагревателя	14	9	Неисправности	25
4	Инструкции	14	10	Охрана окружающей среды/утилизация	27
5	Монтаж (только для специалистов)	14	11	ГАРАНТИЙНЫЙ ТАЛОН	28
5.1	Важные указания	14			
5.2	Выбор места установки	15			
5.2.1	Инструкции для помещения, где устанавливается оборудование	15			
5.2.2	Общая длина системы отвода дымовых газов (водонагреватели типа C)	15			
5.3	Минимальные расстояния	16			
5.4	Монтаж крепления на стену	17			

1 Пояснения условных обозначений и правила техники безопасности

1.1 Пояснения условных обозначений

Предупреждения



Предупреждения обозначены в тексте восклицательным знаком в треугольнике. Выделенные слова в начале предупреждения обозначают вид и степень тяжести последствий, наступающих в случае непринятия мер безопасности.

Следующие слова определены и могут применяться в этом документе:

- **УВЕДОМЛЕНИЕ** означает, что возможно повреждение оборудования.
- **ВНИМАНИЕ** означает, что возможны травмы лёгкой и средней тяжести.
- **ПРЕДУПРЕЖДЕНИЕ** означает возможность получения тяжёлых, вплоть до опасных для жизни травм.
- **ОПАСНО** означает получение тяжёлых, вплоть до опасных для жизни травм.

Важная информация



Важная информация без каких-либо опасностей для человека и оборудования обозначается приведённым здесь знаком.

Другие знаки

Знак	Пояснение
▶	Шаг
→	Ссылка на другое место в инструкции
•	Перечисление/список
–	Перечисление/список (2-ой уровень)

Таб. 1

1.2 Общие указания по технике безопасности

Эта инструкция по монтажу предназначена для владельца водонагревателя, а также для специалистов по монтажу газового, водопроводного, отопительного и электрического оборудования, имеющих разрешение на выполнение таких работ.

- ▶ Перед применением прочитайте инструкции по эксплуатации водонагревателя, регулятора отопления и др. и сохраните их.
- ▶ Перед монтажом прочитайте инструкции по монтажу водонагревателя, регулятора отопления и др. и сохраните их.
- ▶ Соблюдайте предупреждения и указания по безопасности.
- ▶ Соблюдайте национальные и региональные предписания, технические нормы и правила.
- ▶ Задokumentируйте выполненные работы.

Действия при появлении запаха газа

При утечке газа существует опасность взрыва. При запахе газа соблюдайте следующие правила поведения.

- ▶ Не допускайте образование искр и огня:
 - Не курите, не пользуйтесь зажигалками и спичками.
 - Не трогайте электрические выключатели, не вынимайте электрические вилки из розеток.
 - Не пользуйтесь телефонами и электрическими звонками.
- ▶ Перекройте подачу газа главным запорным краном или краном на газовом счётчике.
- ▶ Откройте окна и двери.
- ▶ Предупредите жильцов и покиньте здание.
- ▶ Не допускайте проникновение в здание посторонних лиц.
- ▶ Находясь вне здания, позвоните в пожарную охрану, полицию и на предприятие газоснабжения.

Применение по назначению

Водонагреватель можно использовать только для приготовления горячей воды для бытового применения или для аналогичных целей. Он предназначен только для периодической эксплуатации.

Любое другое использование считается применением не по назначению. Исключается любая ответственность за повреждения, возникшие в результате применения не по назначению.

Безопасность электрических приборов, используемых в быту и в других подобных целях

Для предотвращения опасностей, исходящих от электрических приборов, в соответствии с EN 60335-1 действуют следующие положения:

«Этот прибор разрешается эксплуатировать детям старше 8 лет, лицам с физическими, сенсорными или умственными ограничениями, а также лицам, не имеющим опыта обращения с приборами такого вида, только под надзором и после обучения безопасному обращению с ним. Не

разрешайте детям играть с прибором. Не разрешайте детям без надзора чистить и регулировать прибор.»

«Для предотвращения опасных ситуаций повреждённый сетевой провод должен заменять изготовитель, сервисная служба или аттестованное изготовителем специализированное сервисное предприятие.»

Монтаж, пуск в эксплуатацию и техническое обслуживание

Монтаж, пуск в эксплуатацию и техническое обслуживание разрешается выполнять только сотрудникам специализированного сервисного предприятия, имеющего допуск к выполнению таких работ.

- ▶ Проверьте отсутствие протечек в соединениях (газ, вода и дымовые газы).
- ▶ При эксплуатации с забором воздуха из помещения: обеспечьте, чтобы помещение, где установлено оборудование, соответствовало требованиям по вентиляции.
- ▶ Используйте только оригинальные запасные части.

Контрольные осмотры и техническое обслуживание

Регулярные контрольные осмотры и техническое обслуживание являются условием безопасной и экологичной эксплуатации отопительной системы.

Мы рекомендуем заключить договор с изготовителем на проведение ежегодного технического обслуживания и контрольных осмотров.

- ▶ Все работы должны выполнять только сотрудники специализированного сервисного предприятия, имеющие разрешение на проведение таких работ.
- ▶ Все выявленные неисправности должны быть сразу же устранены.

Любую ситуацию, не соответствующую приведённым в руководстве условиям, должен оценить квалифицированный технический специалист. В случае разрешения специалист определяет перечень требований для технического обслуживания, который учитывает износ и условия эксплуатации, и соответствует стандартам и требованиям страны, где эксплуатируется оборудование.

Переделка и ремонт

Неквалифицированно выполненные изменения конструкции водонагревателя или других частей отопительной системы могут привести к травмам людей и/или повреждению оборудования.

- ▶ Все работы должны выполнять только сотрудники специализированного сервисного предприятия, имеющие разрешение на проведение таких работ.
- ▶ Никогда не снимайте облицовку водонагревателя.
- ▶ Запрещается выполнять любые изменения водонагревателя и других частей отопительной системы.

Работы с электрикой

Работы с электрикой разрешается выполнять только квалифицированным специалистам по монтажу

электрооборудования, имеющим разрешение на выполнение таких работ.

- ▶ Перед началом работ с электрикой:
 - Отключите сетевое напряжение на всех фазах и обеспечьте защиту от случайного включения.
 - Проверьте отсутствие напряжения.
- ▶ Пользуйтесь также электрическими схемами других частей установки.

Эксплуатация с забором воздуха из помещения

Помещение, в котором установлен водонагреватель, должно хорошо проветриваться, если воздух для горения забирается из этого помещения.

- ▶ Не уменьшайте и не перекрывайте приточные и вытяжные вентиляционные отверстия в дверях, окнах и стенах.
- ▶ В следующих случаях обеспечьте соблюдение требований по вентиляции после консультаций со специалистами:
 - при проведении строительных работ (например, при замене окон и дверей)
 - при последующей установке оборудования с отводом отработанного воздуха наружу (например, вытяжные и циркуляционные вентиляторы, кухонные вытяжки, кондиционеры).

Воздух для горения/воздух в помещении

Воздух в помещении, где установлено оборудование, не должен содержать воспламеняемых и химически агрессивных веществ.

- ▶ Легковоспламеняемые и взрывоопасные материалы (бумагу, бензин, растворители, краски и др.) нельзя хранить и использовать вблизи от водонагревателя.
- ▶ Вещества, способствующие коррозии (растворители, клеящие вещества, чистящие средства, содержащие хлор, и др.), нельзя хранить и использовать вблизи от водонагревателя.

Передача владельцу

Проинструктируйте владельца о правилах обслуживания изделия и укажите на необходимость соблюдения условий эксплуатации.

- ▶ Объясните основные принципы обслуживания, при этом обратите особое внимание на действия, влияющие на безопасность.
- ▶ Укажите на то, что переделку или ремонт оборудования разрешается выполнять только сотрудникам специализированного предприятия, имеющим разрешение на выполнение таких работ.
- ▶ Укажите на необходимость регулярного проведения контрольных осмотров и технического обслуживания для безопасной и экологичной эксплуатации оборудования.
- ▶ Передайте владельцу для хранения инструкции по монтажу и техническому обслуживанию.

2 Информация об изделии

Водонагреватели **WTD** предназначены для приготовления горячей воды. Они включаются простым нажатием кнопки.

2.1 Декларация о соответствии

EAC Конструкция и эксплуатационные качества продукта соответствует нормам Евразийского таможенного союза. Соответствие подтверждено расположенным слева единым знаком обращения.

2.2 Категория, тип и допуск

Конструкция	WTD 12/15/18 AM E..
Категория прибора (вид газа)	II ₂ HЗВ/Р
Вид монтажа	B ₂₃ , C ₁₃ , C ₃₃ , C ₄₃ , C ₅₃ , C ₈₃

Таб. 2

2.3 Обзор типов

WTD12	A	M	E	23	S...
WTD12	A	M	E	31	S...
WTD15	A	M	E	23	S...
WTD15	A	M	E	31	S...
WTD18	A	M	E	23	S...
WTD18	A	M	E	31	S...

Таб. 3

[W] Газовый проточный водонагреватель

[T] Термостатическое регулирование

[D] Цифровой интерфейс пользователя

[12] Расход горячей воды (л/мин)

[A] Воздушная камера

[M] Принудительный выход газа

[E] Электрический розжиг

[23] Отрегулирован для природного газа

[31] Отрегулирован для природного бутана

[S...] Специальный номер

Данные по контрольному газу с показателем и группой газа согласно EN 437:

Показатель	Индекс Воббе (W _S) (15 °C)	Вид газа
23	12,7-15,2 кВтч/м ³	Природный газ, группа 2R
31	20,2-21,3 кВтч/м ³	Сжиженный газ, группа 3R

Таб. 4

2.4 Комплект поставки

- Газовый проточный водонагреватель с закрытой камерой сгорания
- Крепёжный материал
- Документация на водонагреватель

2.5 Заводская табличка

Заводская табличка находится снаружи в нижней части водонагревателя.

На соответствующем месте находятся сведения о мощности, типовых разрешениях и серийном номере водонагревателя.

2.6 Описание оборудования

- Водонагреватель для настенного монтажа, независимый от дымовой трубы и размеров помещения
- Многофункциональный дисплей
- Работает на природном или сжиженном газе
- Электронный розжиг
- Расходомер
- Датчик температуры для контроля температуры воды на входе и выходе водонагревателя.
- Предохранительные устройства:
 - Ионизационный электрод
 - Термическая защита
 - Датчик температуры горячей воды
 - Распределительная коробка
 - Датчик температуры воздуха
- Электропитание: 230 В, 50 Гц

2.7 Дополнительное оборудование (не входит в комплект поставки)

- Комплекты для переналадки на другой вид газа
- Элементы системы отвода дымовых газов
- Принадлежности для защиты от замерзания
- Дистанционное управление

2.8 Размеры и минимальные расстояния

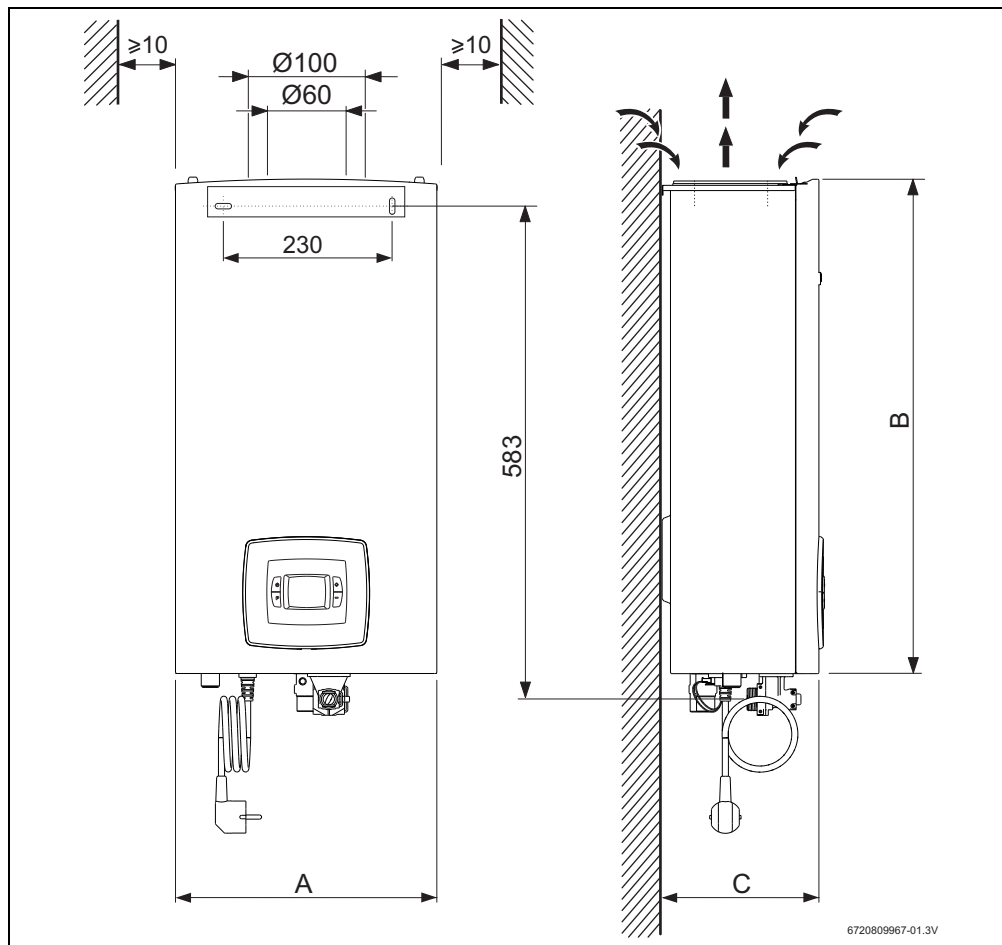


Рис. 1 Размеры (в мм)

	A	B	C
WTD12	300	568	170
WTD15	300	568	170
WTD18	364	568	175

Таб. 5 Размеры (в мм)

2.9 Устройство водонагревателя

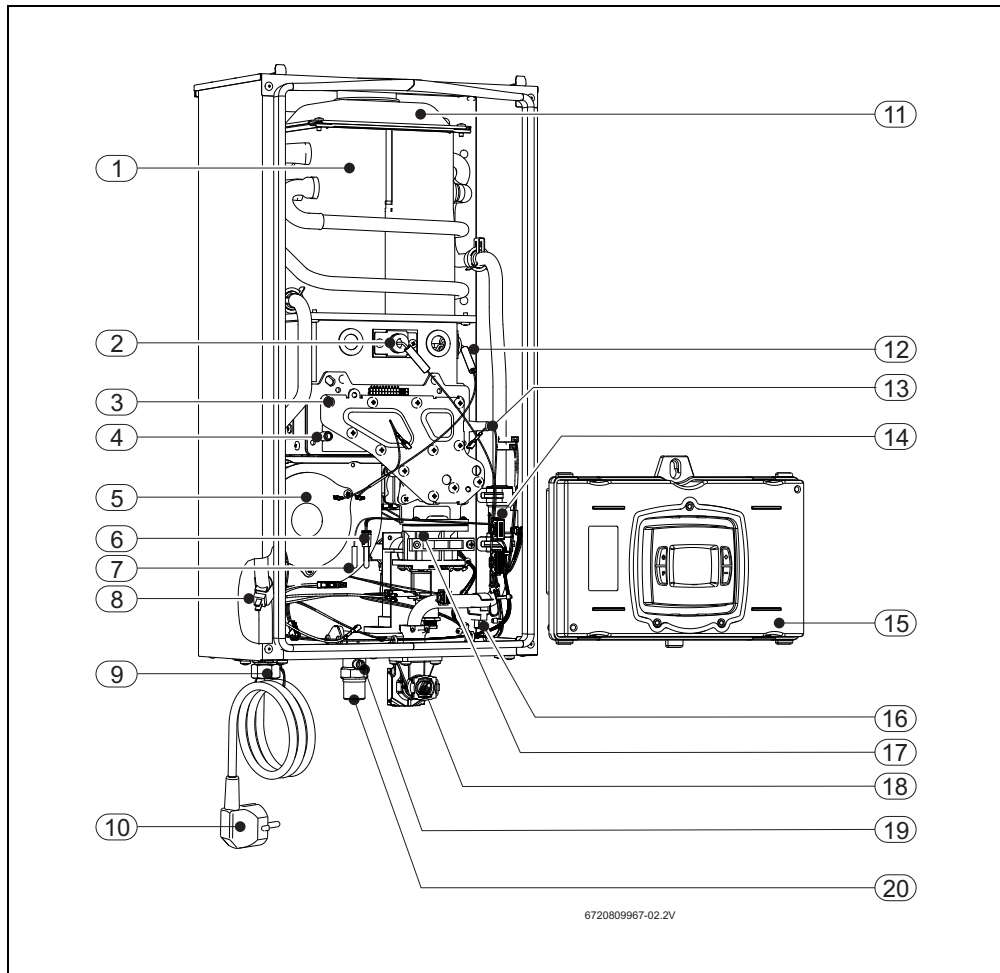


Рис. 2

- | | |
|---|---|
| [1] Камера сгорания | [12] Запальный электрод |
| [2] Ионизационный электрод | [13] Штуцер для измерения давления газа в горелке |
| [3] Горелка | [14] Расходомер |
| [4] Штуцер для измерения давления воздуха в корпусе | [15] Распределительная коробка |
| [5] Вентилятор | [16] Датчик температуры холодной воды |
| [6] Датчик температуры воздуха в корпусе | [17] Газовый кран |
| [7] Термическая защита | [18] Вход воды |
| [8] Датчик температуры горячей воды | [19] Штуцер для измерения давления газа на входе |
| [9] Выход воды | [20] Газ |
| [10] Соединительный провод со штекером | |
| [11] Сборный коллектор дымовых газов | |

2.10 Электрическая схема

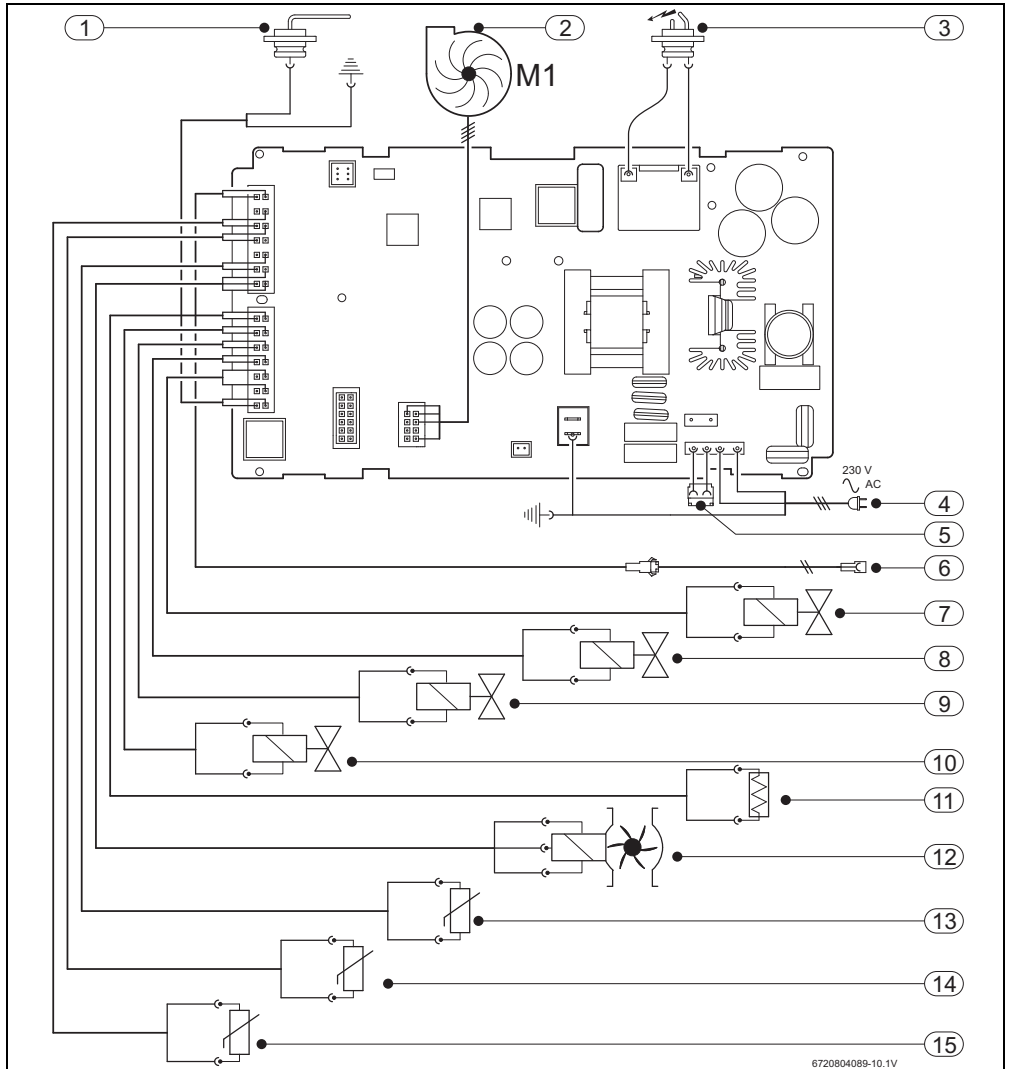


Рис. 3 Электрическая схема

- | | |
|---|---|
| [1] Ионизационный электрод | [9] Электромагнитный клапан 3 |
| [2] Вентилятор | [10] Электромагнитный клапан 4 |
| [3] Запальный электрод | [11] Термическая защита |
| [4] Электропитание | [12] Расходомер |
| [5] Подключение защиты от замерзания | [13] Датчик температуры воздуха в корпусе |
| [6] Подключение для дистанционного управления | [14] Датчик температуры горячей воды |
| [7] Электромагнитный клапан 1 | [15] Датчик температуры холодной воды |
| [8] Электромагнитный клапан 2 | |

2.11 Технические характеристики

Технические характеристики	Условное обозначение	Единицы измерения	WTD12	WTD15	WTD18
Мощность¹⁾					
Максимальная номинальная теплопроизводительность	Pn	кВт	20,8	25,4	31,6
Минимальная номинальная теплопроизводительность	Pmin	кВт	2,9	3,8	4,8
Диапазон настройки			2,9 - 20,8	3,8 - 25,4	4,8 - 31,6
Тепловая нагрузка	Qn	кВт	22,5	27,5	34,0
Минимальная номинальная тепловая нагрузка	Q мин	кВт	3,0	4,0	5,0
КПД при номинальной тепловой нагрузке 100%		%	91,5	91,5	91,5
КПД при номинальной тепловой нагрузке 30%		%	94	94	94
Характеристики газа					
Допустимое подаваемое давление газа					
Природный газ	G20	мбар	13	13	13
Бутан	G30	мбар	28-30	28-30	28-30
Пропан	G31	мбар	37	37	37
Подаваемый расход газа					
Природный газ	G20	м ³ /ч	2.4	2.9	3.6
Бутан	G30	кг/ч	1.8	2.2	2.7
Пропан	G31	кг/ч	1.7	2.1	2.6
Подключение газа				1/2"	
Характеристики воды					
Максимально допустимое давление ²⁾	pw	бар	12	12	12
Минимальное рабочее давление	pwmin	бар	0,1	0,1	0,1
Расход при включении		л/мин	2,2	2,2	2,2
Максимальный расход воды при повышении температуры 35 °С		л/мин	8,0	10,0	12,0
Вход воды				3/4"	
Выход воды				1/2"	
Характеристики дымовых газов					
Объёмный поток продуктов сгорания ³⁾		кг/ч	50	70	85
Температура дымовых газов в точках замеров		°С	170	170	170
Электрические характеристики					
Электропитание		В	230	230	230
Максимальная потребляемая мощность		Вт	100	100	100
Степень защиты				IPX4D	


Таб. 6

Технические характеристики	Условное обозначение	Единицы измерения	WTD12	WTD15	WTD18
Общее					
Вес (без упаковки)		кг	10	11	12
Высота		мм	570	570	570
Ширина		мм	300	300	364
Глубина		мм	170	170	175

Таб. 6


- 1) $\text{Hi } 15^\circ\text{C} \cdot 1013 \text{ мбар}$ - сухой: природный газ $34,02 \text{ МДж/м}^3$ ($9,5 \text{ кВтч/м}^3$)
Butan $45,65 \text{ MJ/kg}$ ($12,7 \text{ kWh/kg}$) - Propan $46,34 \text{ MJ/kg}$ ($12,9 \text{ kWh/kg}$)
- 2) Это значение нельзя превышать с учётом расширения воды.
- 3) При номинальной теплопроизводительности

2.12 Узел отвода дымовых газов



ОПАСНО: после монтажа в системе отвода дымовых газов не должно быть неплотных мест.

- ▶ Если это требование не выполняется, то дымовые газы могут выходить в помещение, что может привести к смерти или травмам людей.



См. список дополнительного оборудования далее. Применяйте только оригинальные запчасти от изготовителя.

Конденсатный сифон

мы рекомендуем установить конденсатный сифон.

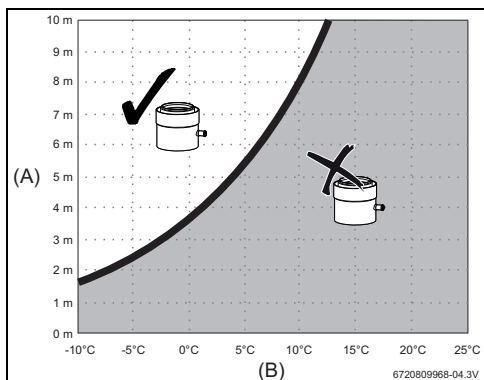


Рис. 4 Труба в трубе

- Длина труб отвода дымовых газов
- Температура всасываемого воздуха

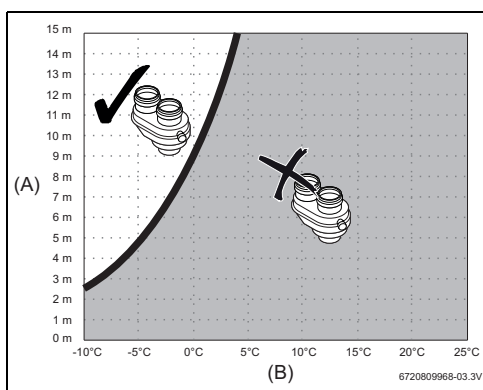


Рис. 5 Раздельные трубы

- Длина труб отвода дымовых газов
- Температура всасываемого воздуха

Труба в трубе

Концентрические трубы для отвода дымовых газов имеют внутренний диаметр 60 мм и наружный диаметр 100 мм.

Тип	Наименование	Номер типовой детали
AZ369	Комплект для вертикального отвода дымовых газов	7 716 050 044
AZ361	Комплект для горизонтального телескопического подключения (425-725 мм)	7 716 050 036
AZ362	Комплект для горизонтального отвода дымовых газов	7 716 050 037
---	Колено 90°	7 736 995 079
---	Колено 45°	7 736 995 071
---	Прямой участок 350 мм	7 736 995 059
---	Прямой участок 750 мм	7 736 995 063
---	Прямой участок 1500 мм	7 736 995 067
---	Конденсатный сифон для горизонтального отвода дымовых газов	7 736 995 087
---	Конденсатный сифон для вертикального отвода дымовых газов	7 736 995 089

Таб. 7 Комплектующие для отвода дымовых газов Ø 60-100 мм

Раздельные трубы

Раздельные трубы для отвода дымовых газов имеют внутренний диаметр 80 мм.

Тип	Наименование	Номер типовой детали
-----	Переходник для концентрической трубы (Ø 60/100 ->Ø 80-Ø 80)	7 736 995 095
-----	Колено 90°	7 736 995 107
-----	Колено 45°	7 736 995 106
-----	Прямой участок 500 мм	7 736 995 100
-----	Прямой участок 1000 мм	7 736 995 101
-----	Прямой участок 2000 мм	7 736 995 102
AZ171	Комплект для горизонтального отвода дымовых газов	7 719 000 993
-----	Прямой участок 1000 мм + опоры	7 736 995 105
-----	Прямой участок 135 мм со сбором конденсата	7 736 995 103

Таб. 8 Комплектующие для отвода дымовых газов Ø 80 мм

2.12.1 Вертикальный отвод дымовых газов**Максимальная длина (L_{max})**

	L _{max}	
	Труба в трубе	Раздельные трубы
WTD12	12 м	15 м + 15 м
WTD15		
WTD18	10 м	

Таб. 9

2.12.2 Горизонтальный отвод дымовых газов**Максимальная длина (L_{max})**

	L _{max}	
	Труба в трубе	Раздельные трубы
WTD12	10 м	15 м + 15 м
WTD15		
WTD18	6 м	

Таб. 10

3 инструкция по эксплуатации



Откройте все запорные краны газа и воды.



ВНИМАНИЕ: опасность ожога!

Передняя сторона в области горелки может сильно нагреваться. Здесь существует опасность ожога при касании.

3.1 Цифровой дисплей - описание

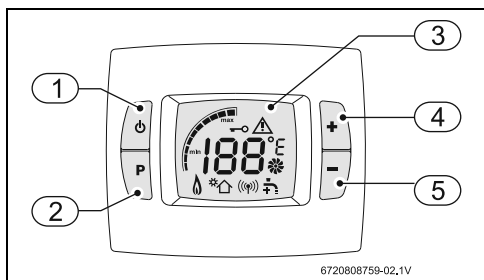


Рис. 6 Цифровой дисплей

- [1] Кнопка включения/выключения
- [2] Программная кнопка
- [3] ЖК дисплей
- [4] Кнопка "вперёд"
- [5] Кнопка "назад"

3.2 Перед пуском водонагревателя в эксплуатацию



ВНИМАНИЕ:

▶ Первый пуск в эксплуатацию проточного водонагревателя должен выполнять специалист, имеющий допуск к выполнению таких работ, который должен предоставить потребителю всю информацию, необходимую для правильной эксплуатации оборудования.

- ▶ Убедитесь, что указанный на заводской табличке вид газа соответствует газу, имеющемуся на месте эксплуатации водонагревателя.
- ▶ Подключите электропитание к водонагревателю.
- ▶ Откройте газовый кран.

- ▶ Откройте водопроводный кран.

3.3 Включение/выключение водонагревателя

Включение



Стандартно установлена температура горячей воды 42 °С.

- ▶ Нажмите кнопку .
На дисплее показана требуемая температура горячей воды.

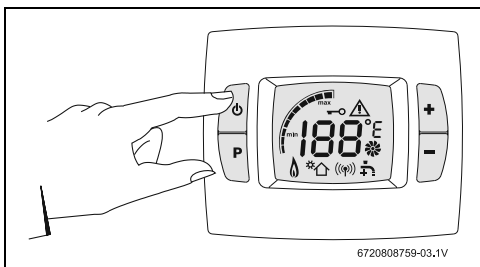


Рис. 7

Выключение

- ▶ Нажмите кнопку .

3.4 Установка температуры



Показанная на дисплее температура соответствует предустановленной температуре горячей воды.

- ▶ Нажимайте кнопку или , пока не будет показано требуемое значение.

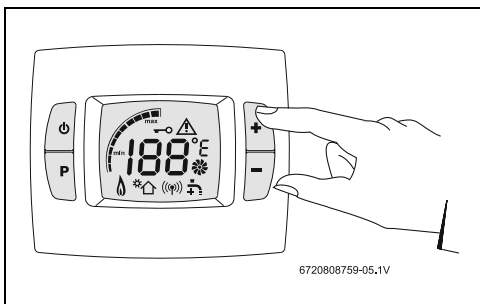


Рис. 8

Установка температуры на минимально возможное значение снижает расход энергии и воды, а также позволяет уменьшить образование известковых отложений в теплообменнике.





ВНИМАНИЕ: Показываемая на дисплее температура является приблизительным значением. Перед купанием всегда проверяйте температуру воды рукой.

Расход воды

Показываемая на дисплее температура мигает, пока не будет достигнуто её заданное значение.

Если заданная температура не достигается в течение 30 секунд, то на дисплее появляется знак водопроводного крана, который показывает, что нужно отрегулировать расход воды.

- ▶  увеличить расход, чтобы достичь заданную температуру.
- ▶  уменьшить расход, чтобы достичь заданную температуру.

3.5 Программная кнопка

Сохранить температуру горячей воды на выходе

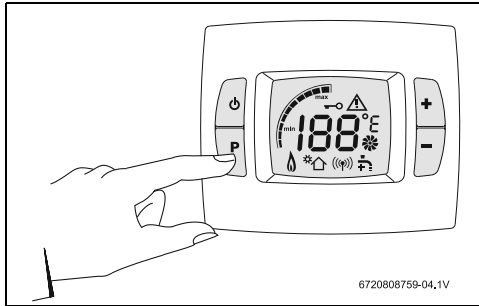


Рис. 9

- ▶ Кнопкой **+** или **-** установите температуру, которая должна быть сохранена.
- ▶ Для сохранения температуры нажмите программную кнопку и держите нажатой 3 секунды.

Установленная температура сохранена, когда дисплей перестанет мигать.

Выбрать сохранённую температуру

Для выбора сохранённой температуры:

- ▶ Держите программную кнопку 1 нажатой в течение одной секунды.

На дисплее будет показана сохранённая ранее температура. Теперь это будет выбранная температура.

3.6 Слив воды из водонагревателя



УВЕДОМЛЕНИЕ:

Замерзание воды может привести к повреждению водонагревателя: при опасности замерзания слейте воду из водонагревателя.



Поставьте ведро под водонагреватель, чтобы собрать всю вытекающую воду.

При опасности замерзания:

- ▶ Закройте водопроводный кран перед водонагревателем.
- ▶ Откройте кран горячей воды.
- ▶ Снимите фиксатор [2] с линии холодной воды [1].
- ▶ Выньте заглушку [3].
- ▶ Слейте всю воду из водонагревателя.

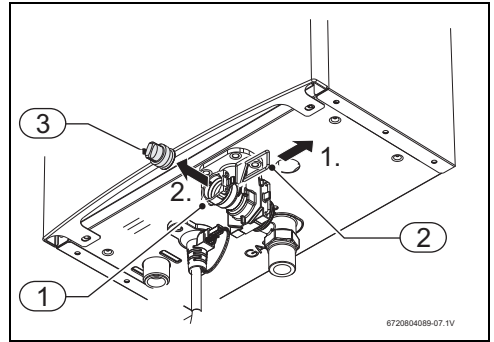


Рис. 10 Сливной винт

- [1] Вход воды
- [2] Фиксатор
- [3] Заглушка



Установка защиты от замерзания защищает водонагреватель при заморозках.

3.7 Коды неисправностей на дисплее

См. таблицу 18 на стр. 25.

Перезагрузка водонагревателя

Некоторые неисправности можно устранить только перезагрузкой (reset) водонагревателя:

- ▶ Держите кнопку  нажатой 3 секунды.

3.8 Чистка облицовки водонагревателя

- ▶ При необходимости протирайте облицовку влажной тряпкой.



Не применяйте абразивные или едкие чистящие средства.

4 Инструкции

Соблюдайте нормы страны-производителя, а также нормы, действующие в стране установки.

5 Монтаж (только для специалистов)



ОПАСНО: Опасность взрыва!

- ▶ Всегда закрывайте газовый кран перед проведением работ с газовым оборудованием.



Монтаж, подключение электропитания и газа, подсоединение трубопроводов приточного воздуха и отвода дымовых газов, а также первый пуск в эксплуатацию разрешается производить только специалистам, имеющим допуск к выполнению таких работ.



Водонагреватель можно эксплуатировать только в странах, указанных на заводской табличке.



УВЕДОМЛЕНИЕ: возможно повреждение водонагревателя!

Из-за неплотных соединений.

- ▶ Не ставьте на пол водонагреватель с направленными вниз подключениями, чтобы не повредить металлическую резьбу.



ВНИМАНИЕ:

- ▶ Температура воды на входе водонагревателя не должна превышать 60 °С.
- ▶ Если температура воды на входе может превышать это значение, то перед водонагревателем нужно установить 3-ходовой клапан или термостатический вентиль (отрегулированный на 60 °С).
- ▶ При работе с солнечной установкой в системе должен быть установлен расширительный бак.

Солнечная установка (термосифон)

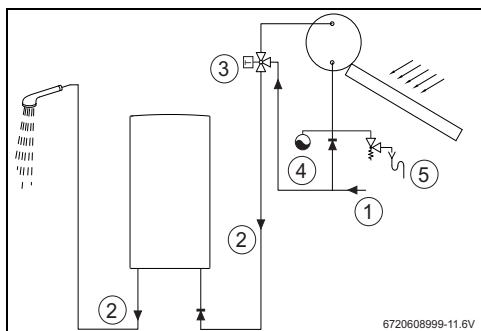


Рис. 11 Солнечная установка

- [1] Холодная вода
- [2] Вход воды
- [3] Термостатический бак
- [4] Расширительный бак
- [5] Группа безопасности



При температуре воды на входе выше 45 °С рекомендуется применение системы умягчения воды.

5.1 Важные указания

- ▶ Перед монтажом получите заключение газоснабжающей организации о газовых приборах и вентиляции на месте их эксплуатации и соблюдайте действующие нормы.


Качество воды

Водонагреватель предназначен для приготовления горячей воды в домашнем хозяйстве в соответствии с действующими нормами. При большой жёсткости воды рекомендуется применение систем водоподготовки.

Параметры воды, влияющие на образование известковых отложений, должны соответствовать приведённым в таблице 11 значениям.

TDS (общее количество растворённых частиц) (мг/л)	Жёсткость (мг/л)	РН
0 - 600	0 - 180	6,5 - 9,0

Таб. 11



УВЕДОМЛЕНИЕ: возможно повреждение водонагревателя!
Несоблюдение этих значений может привести к частичному закупориванию и быстрому старению теплообменника.

5.2 Выбор места установки

5.2.1 Инструкции для помещения, где устанавливается оборудование

Общие указания

- ▶ Выполняйте нормы и правила тех стран, где эксплуатируется оборудование.
- ▶ Не устанавливайте водонагреватель над источником тепла.
- ▶ Соблюдайте минимальные расстояния, указанные на рис. 12.
- ▶ Не устанавливайте водонагреватель в помещениях, в которых температура может опускаться ниже точки замерзания (0 °C). При опасности замерзания выключите водонагреватель и слейте воду (→рис. 10).

-или-

- ▶ Установите защиту от замерзания.
- ▶ Убедитесь, что на месте эксплуатации имеется розетка, которая будет легко доступна после монтажа водонагревателя.

Водонагреватели типа В

- ▶ Устанавливайте водонагреватель в помещении объёмом не меньше 8 м³. При этом мебель должна иметь объём не более 2 м³.

Подача воздуха (водонагреватели типа В)

Место, предусмотренное для монтажа водонагревателя, должно иметь поверхность для подачи воздуха соответственно типу водонагревателя, приведённую в таблице.

Водонагреватель	Полезные площади для подачи
WTD12...	≥ 60 см ²
WTD15...	≥ 90 см ²
WTD18...	≥ 120 см ²

Таб. 12 Полезные площади для подачи воздуха

Наряду с приведёнными выше минимальными требованиями выполняйте также требования страны, где эксплуатируется оборудование.

Воздух для горения

В хорошо проветриваемом помещении должна быть установлена решётка на всасывании воздуха.

Для предотвращения коррозии воздух для горения не должен содержать агрессивных веществ.

Способствующими коррозии считаются галогенсодержащие углеводороды, соединения хлора и фтора. Они могут содержаться в растворителях, красках, клеях, горючих газах и бытовых чистящих средствах.

Если эти условия не выполняются, то нужно выбрать для подачи воздуха другое место.

5.2.2 Общая длина системы отвода дымовых газов (водонагреватели типа С)

Общая длина системы отвода дымовых газов не должна превышать значения, приведённые в таблицах 9 и 10 и не должна быть меньше значений, приведённых в таблице 13 (Lmin).

Для определения общей длины нужно учитывать эквивалентную длину (Leq) каждой части системы.



При горизонтальном отводе дымовых газов первое колено после выхода из водонагревателя можно не учитывать в расчёте.

Ø	Комплектуящее изделие	Leq	
		Lmin	
Ø 80	Колено 90°	1,5 м	0,5 м
Ø 60/100	Колено 90°	2 м	0,375 м

Таб. 13 Эквивалентные длины

Температура поверхности

Максимальная температура поверхности водонагревателя ниже 85 °C. Поэтому по TRGI и TRF не требуется выдерживать безопасные расстояния до горючих строительных материалов и встраиваемой мебели.

Соблюдайте нормы и правила, действующие в той стране, где эксплуатируется оборудование.

5.3 Минимальные расстояния

При определении места для установки водонагревателя учитывайте следующие ограничения:

- ▶ Максимальные расстояния для всех выступающих частей, таких как шланги, трубы и др.
- ▶ Обеспечить лёгкий доступ для выполнения работ по техническому обслуживанию и при этом выдерживать минимальные расстояния, указанные на рис. 12.

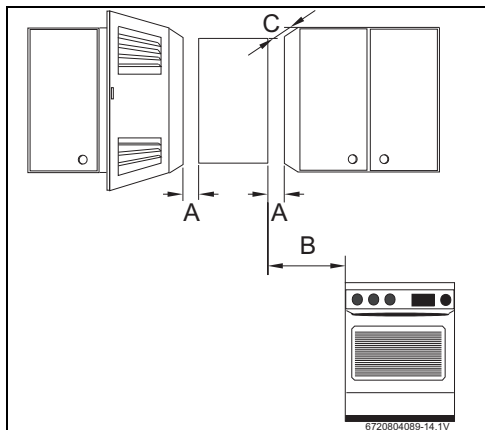


Рис. 12 Минимальные расстояния

- [A] сбоку ≥ 1 см
 [B] ≥ 40 см
 [C] спереди ≥ 2 см

Минимальные расстояния до труб отвода дымовых газов

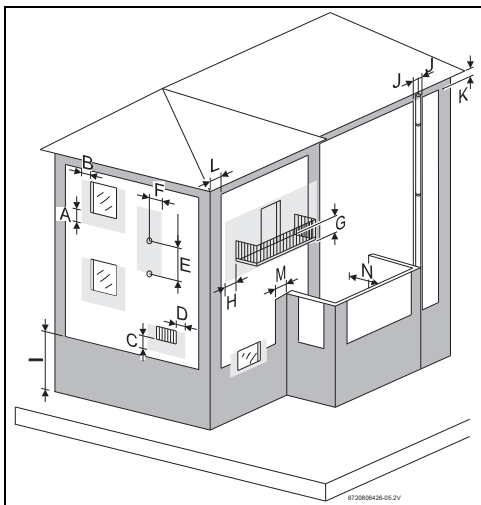


Рис. 13 Минимальные расстояния до труб отвода дымовых газов

Минимальные расстояния до труб отвода дымовых газов (мм)

A	Под окном	600
B	Рядом с окном	400
C	Под вентиляционными решётками входа и выхода воздуха	600
D	Рядом с вентиляционными решётками входа и выхода воздуха	600
E	Вертикальное расстояние между двумя дымоходами	1 500
F	Горизонтальное расстояние между двумя дымоходами	600
G	Под балконом	300
H	Рядом с балконом	1 000
I	До земли или до другого этажа	2 200
J	До вертикальных или горизонтальных дымоходов	300
K	Под крышей	300
L	До стены / внутреннего угла / наружного угла в зданиях с окном	300
M	До стены / внутреннего угла / наружного угла в зданиях с окном	1 000
N	До торцевой стены с окном	3 000
	До торцевой стены без окна	2 000

Таб. 14

5.4 Монтаж крепления на стену



Перед монтажом крепления проверьте, имеются ли подвод воды, газа и отвод дымовых газов.

Не требуется никакая специальная защита стены. Стена должна быть ровной и способной выдерживать нагрузку от веса водонагревателя.

- ▶ Извлеките водонагреватель из упаковки.
- ▶ Закрепите упаковку на стене, чтобы отметить расположение отверстий.

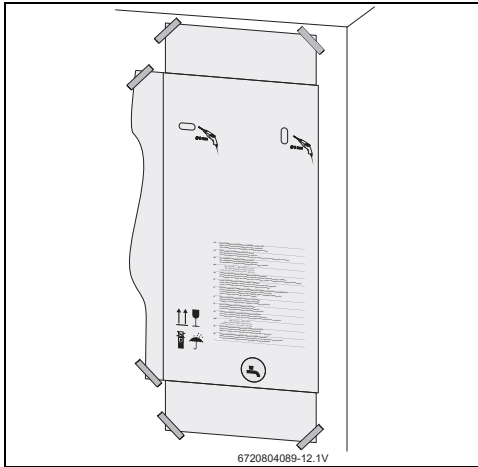


Рис. 14 Монтажный шаблон

- ▶ Снимите монтажный шаблон со стены.
- ▶ Сделайте необходимые отверстия (Ø 8 мм).
- ▶ Закрепите монтажную планку на стене прилагаемыми винтами с дюбелями.

5.5 Монтаж водонагревателя



УВЕДОМЛЕНИЕ: Грязь в трубах может повредить водонагреватель!

- ▶ Промойте трубы, чтобы удалить грязь.

- ▶ Проверьте комплектность поставленного оборудования.
- ▶ Снимите крышки со штуцеров подключения газа и воды.
- ▶ Проверьте указанную на заводской табличке страну назначения и соответствие вида газа, поступающего от газоснабжающего предприятия (→ стр. 7).



УВЕДОМЛЕНИЕ:

- ▶ Никогда не опирайте водонагреватель на штуцеры подключения воды и газа.



Для упрощения монтажа сначала подключите воду, а затем выполните все остальные подключения.

5.6 Подключение воды

- ▶ Чётко обозначьте трубы горячей и холодной воды, чтобы не перепутать их.



УВЕДОМЛЕНИЕ: возможно повреждение водонагревателя!

Возможно повреждение водопроводной арматуры.

- ▶ При подключении холодной воды закрепите водопроводную арматуру, как показано на рис. 15.

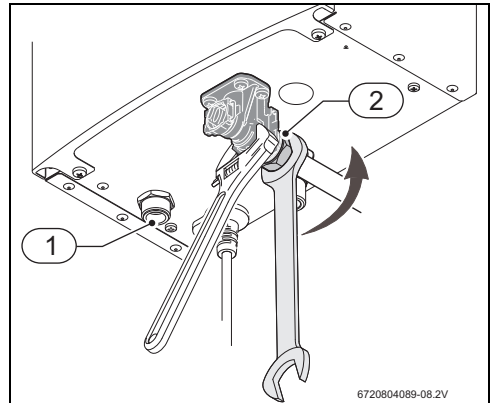


Рис. 15 Подключение воды

- ▶ Выполняйте подключение холодной (рис. 15, [2]) и горячей (рис. 15, [1]) воды с применением прилагаемых и рекомендуемых принадлежностей для подключения.
- ▶ Для предотвращения неисправностей, вызванных неожиданными колебаниями давления в водопроводной сети, рекомендуется перед водонагревателем установить обратный клапан.

5.7 Подключение газа



ОПАСНО: Несоблюдение установленных законами норм может привести к пожару или взрыву с повреждением оборудования и причинением вплоть до смертельных травм персонала.



Применяйте только оригинальные запчасти от изготовителя.



При подключении пропана.

- ▶ Выполните регулировку в соответствии с указанием в разделе 7.3.

Подключение газа к проточному водонагревателю должно соответствовать положениям действующих норм и правил.

- ▶ Проверьте, соответствуют ли данные на заводской табличке водонагревателя применяемому виду газа.
- ▶ Установите газовый запорный кран на подводе газа как можно ближе к водонагревателю.
- ▶ После подключения газа выполните тщательную чистку и проверьте герметичность соединений. Выполняйте проверку при закрытом газовом кране, чтобы не повредить газовую автоматику высоким давлением.
- ▶ Проверьте соответствие расхода и давления газа, ограничиваемые дросселем, указанным для водонагревателя значениям (см. технические характеристики в таб. 6).

Подключение газа гофрированными шлангами (сжиженный газ)



ОПАСНО: опасность для жизни из-за выхода дымовых газов!

- ▶ Замените гофрированный шланг, если он усох или имеет трещины.
- ▶ Заменяйте гофрированный шланг не позднее чем через четыре года.

При монтаже водонагревателей, которые подключаются неметаллическим **гофрированным шлангом** к баллону с бутаном, учитывайте следующее:

- шланг должен быть как можно более коротким, максимум 1,5 м;
- шланг должен соответствовать соответствующему СНИПу и подлежащим применению стандартам.
- шланг должен быть доступным по всей длине;

- шланг должен находиться на достаточном расстоянии от источников тепла;
 - шланг не должен быть ни переломленным, ни скрученным;
 - на концах шланга установлены подходящие соединительные элементы и хомуты
- ▶ Проверьте чистоту шланга подачи газа.
 - ▶ Для подключения ко входу газа на водонагревателе используйте прилагаемые соединительные детали и хомут.

Подключение к газовой сети

- ▶ Для монтажа с подключением к газовой сети используйте металлические трубы, соответствующие действующим нормам.

Для подключения водонагревателя к газовой сети используйте прилагаемые детали:

- ▶ Затяните резьбовое соединение на подключении газа.
- ▶ Приварите медный конец к трубе газовой сети.

5.8 Монтаж отвода дымовых газов/подачи воздуха

Монтаж должен осуществляться в соответствии с указаниями в соответствующих инструкциях.



ОПАСНО: После монтажа в системе отвода дымовых газов не должно быть неплотных мест!

- ▶ Если это требование не выполняется, то дымовые газы могут выходить в помещение, что может привести к смерти или травмам людей.

- ▶ После подсоединения труб проверьте и обеспечьте их уплотнение.

Вид монтажа С₆₃

Для этого вида монтажа можно применять только трубы, разрешённые по EN1856 и EN1859. Отверстия элементов отвода дымовых газов/подачи воздуха должны находиться в помещениях с одинаковым давлением.

Не допускается превышение параметров, приведённых в таблице 15 (измерены на контрольном штуцере водонагревателя - рис. 2, [2] и [13]), они должны быть отрегулированы на следующие значения.

	WTD12	WTD15	WTD18
Давление на входе (мбар)	-1,5	-1	-0,8
Давление на выходе (мбар)	1	2	2,2
ΔP	2,5	3	3
CO ₂ (%) G20		5,5	
CO ₂ (%) G30		6,8	
CO ₂ (%) G31		6,6	
Массовый поток дымовых газов (кг/ч)	38,48	46,96	58,08
Максимальная температура дымовых газов (°C)		170	
Минимальная температура дымовых газов (°C)		50	

Таб. 15

Максимальное расстояние до фасада

При горизонтальном монтаже:

- ▶ Проверьте, что расстояние между концом трубы забора воздуха и фасадом составляет максимум 30 мм.

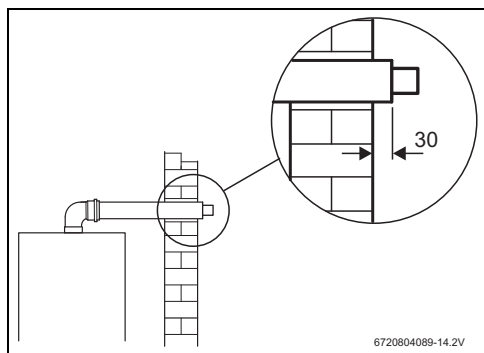


Рис. 16 Размеры (в мм)

5.9 Высота места монтажа над уровнем моря

Для исправной работы водонагревателя нужно указать высоту места монтажа над уровнем моря.

- ▶ Вызовите сервисный уровень (→ глава 7.2). На дисплее показано "P2".
- ▶ Нажимайте **+** до появления на дисплее "P4".
- ▶ Нажмите кнопку **P**. На дисплее показано "E".
- ▶ Нажимайте кнопку **-** до появления на дисплее "AS".
- ▶ Нажмите кнопку **P**. На дисплее показано "1".

- ▶ Нажимайте кнопку **+** или **-** и выберите высоту места монтажа оборудования над уровнем моря по следующей таблице.

Дисплей	Высота над уровнем моря
1	< 500 м
2	500 - 1000 м
3	1000 - 1500 м
4	1500 - 2000 м
5	2000 - 2500 м
6	> 2500 м

Таб. 16

5.10 Включение водонагревателя

Горячая вода

- ▶ Откройте газовый и водопроводный краны и проверьте отсутствие протечек во всех соединениях.
- ▶ Нажмите кнопку включения/выключения (→ рис. 7) (глава 3.3).
Водонагреватель готов к работе.

Когда открывается водопроводный кран, датчик потока (рис. 2, [17]) посылает сигнал на блок управления. Сигнал действует следующим образом:

- Включается вентилятор.
- Вырабатывается запальная искра. Одновременно открывается газовая арматура горелки (рис. 2, [13]).
- Запускается горелка. Сначала запускается только часть горелки.
- Ионизационный электрод (рис. 2, [4]) контролирует наличие пламени
- Соответствие температуры воды заданной температуре контролируется температурным датчиком.

Защитное выключение при превышении времени безопасности

Если по истечении заданного времени безопасности пламя не появляется, то происходит защитное выключение.

Наличие воздуха в газопроводах (при первом пуске или после длительного простоя) может привести к задержке или к затруднению розжига.

В этом случае и при длительных попытках розжига предохранительные устройства блокируют работу водонагревателя, и требуется удаление воздуха из контура.

Защитное выключение из-за высокой температуры горячей воды

Система управления определяет температуру горячей воды с помощью установленного в трубе NTC-терморезистора. Если определяется высокая температура, то происходит защитное выключение.

Защитное выключение из-за нарушения отвода дымовых газов

Если водонагреватель распознаёт нарушение отвода дымовых газов, то происходит защитное выключение.

Повторный пуск после защитного выключения

Повторный пуск водонагревателя после защитного выключения:

- ▶ Закройте и откройте кран горячей воды.

6 Электрическое подключение (только для специалистов)



ОПАСНО: опасность удара электрическим током!

- ▶ При проведении любых работ отсоедините водонагреватель от электропитания.

Все регулирующие, управляющие и защитные устройства водонагревателя прошли проверку, подключены и готовы к эксплуатации.



ВНИМАНИЕ: удар молнии!

- ▶ Водонагреватель должен иметь собственное подключение в электрошкафу и быть заземлённым и защищённым автоматом защиты от тока утечки на 30 мА. В областях с частыми ударами молний следует установить устройство молниезащиты.

6.1 Сетевой провод



Подключение электропитания должно выполняться в соответствии с действующими правилами монтажа электрооборудования в жилых зданиях.

- ▶ Подключение должно быть с защитным проводом.

- ▶ Подключайте водонагреватель к розетке с защитным проводом.

6.2 Замена сетевого провода



Повреждённый провод заменяйте только на оригинальный провод от изготовителя.

- ▶ Вытяните сетевой провод.
- ▶ Отверните фиксирующий винт провода на корпусе водонагревателя.
- ▶ Снимите облицовку водонагревателя (рис. 19, стр. 23).
- ▶ Снимите блок управления с опоры.
- ▶ Отсоедините клеммы сетевого провода на блоке управления.
- ▶ Удалите сетевой провод и замените на новый.
- ▶ Установите облицовку водонагревателя.
- ▶ Проверьте работу водонагревателя.

7 Регулирование газа (только для специалистов)

7.1 Заводская настройка



Не трогайте опломбированные детали.

Водонагреватели регулируются на заводе на указанные на заводской табличке значения параметров и поставляются опломбированными.

Природный газ



Приборы подготовлены к работе при давлении газа на входе в интервале от 10 мбар до 15 мбар (номинальное давление должно быть 13 мбар). При более высоком давлении газа на входе нужно применять комплект перенастройки на 20 мбар.

Сжиженный газ



Не разрешается эксплуатировать водонагреватели, если подаваемое давление газа:

- Пропан: менее 25 мбар или более 45 мбар
- Бутан: менее 20 мбар или более 35 мбар.



ОПАСНО:

- ▶ Приведённые далее работы разрешается выполнять только имеющим допуск специалистам.

7.2 Сервисный режим

Для вызова сервисного режима

- ▶ Одновременно нажмите кнопки **P**, **+** и **-** и держите нажатыми примерно 3 секунды.

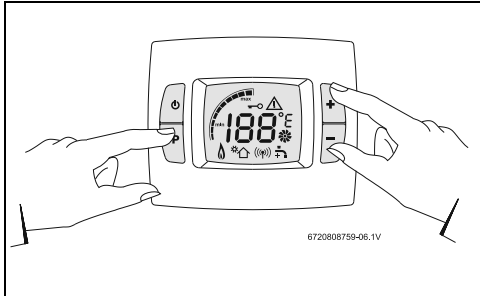


Рис. 17 Сервисный режим

На дисплее показано "P2".
Сервисный режим активирован.

7.3 Работа на пропане

- ▶ Вызовите сервисный режим (→ глава 7.2).
На дисплее показано "P2".
- ▶ Нажимайте **+** до появления на дисплее "P7".
- ▶ Нажмите кнопку **P**.
На дисплее показано "30".
- ▶ Нажимайте кнопку **+** до появления на дисплее "31".
- ▶ Нажмите кнопку **P**.
Настройка для работы на пропане завершена.

7.4 Настройка водонагревателя



Всегда начинайте настройку с "P1" и продолжайте с "P2".

7.4.1 Доступ к штуцерам измерения давления

- ▶ Снимите облицовку водонагревателя (см. 23).

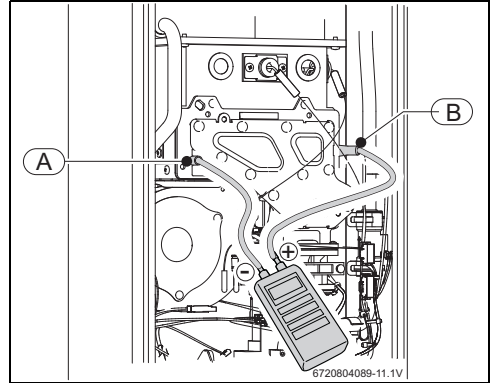


Рис. 18

- [A] Штуцер для измерения давления воздуха в корпусе
- [B] Штуцер для измерения давления газа в горелке

7.4.2 Регулировка максимального расхода газа (параметр P1)

- ▶ Включите водонагреватель кнопкой вкл/выкл.
- ▶ Отверните уплотнительный винт измерительного штуцера [B].
- ▶ Подсоедините манометр к штуцеру ("+").
- ▶ Отверните уплотнительный винт измерительного штуцера [A].
- ▶ Подсоедините манометр ("-" к штуцеру [A].
- ▶ Отверните уплотнительный винт измерительного штуцера [B].
- ▶ Подсоедините манометр ("+" к штуцеру [B].
- ▶ Нажимайте **+** до появления на дисплее "P1".
- ▶ Нажмите кнопку **P**.
На дисплее показано "E".
- ▶ Нажимайте **-** до появления на дисплее "L1".
- ▶ Нажмите кнопку **P**.
Максимальный расход газа можно настроить на водонагревателе.
- ▶ Откройте кран горячей воды.
- ▶ Нажимайте **+** или **-** до появления на манометре указанного в таблице 17 значения.



Если значение невозможно достигнуть:
▶ Отрегулируйте давление на горелке (глава 7.4.4) и повторите настройку.

- ▶ Держите кнопку **P** нажатой 3 секунды.
Значение мигает для подтверждения.
- ▶ Нажмите кнопку **P**.
На дисплее показано "L1".

- ▶ Закройте кран горячей воды.
- ▶ Нажимайте **+** до появления на дисплее "Е".
- ▶ Нажмите кнопку **P** .
На дисплее показано "P1".
Регулировка максимального расхода газа завершена.

7.4.3 Регулировка минимального расхода газа (параметр P2)

- ▶ Нажимайте **+** до появления на дисплее "P2".
- ▶ Нажмите кнопку **P** .
На дисплее показано "Е".
- ▶ Нажимайте **-** до появления на дисплее "L2".
- ▶ Нажмите кнопку **P** .
- ▶ Откройте кран горячей воды.
Минимальный расход газа можно настроить на водонагревателе.
- ▶ Нажимайте **+** или **-** до появления на манометре указанного в таблице 17 значения.



Если значение невозможно достигнуть:

- ▶ Отрегулируйте давление на горелке (глава 7.4.4) и повторите настройку.

- ▶ Держите кнопку **P** нажатой 3 секунды.
Значение мигает для подтверждения.
- ▶ Нажмите кнопку **P** .
На дисплее показано "L2".
- ▶ Закройте кран горячей воды.
- ▶ Нажимайте **+** до появления на дисплее "Е".
- ▶ Нажмите кнопку **P** .
На дисплее показано "P2".
- ▶ Одновременно нажмите кнопки **P** , **+** и **-** и держите нажатыми примерно 3 секунды.
На дисплее будет показана выбранная температура.
- ▶ Отсоедините манометр от измерительных штуцеров [A] и [B].
- ▶ Заверните уплотнительные винты в штуцеры [A] и [B].
Регулировка минимального расхода газа завершена.

Ø инжектора	Природный газ Н			Бутан	Пропан
	WTD12	WTD15	WTD18		
		1,7		1,3	
Подаваемое давление газа (мбар)	WTD12 WTD15 WTD18	13	29	37	
Давление на форсунках (мбар) - P0	WTD12 WTD15 WTD18	1,2			
Диапазон регулирования макс. давления на форсунках (мбар) - P1	WTD12	4,8 - 5,2	4,6 - 5,0	5,5 - 5,9	
	WTD15	5,1 - 5,5	4,8 - 5,2	6,3 - 6,7	
	WTD18	4,1 - 4,5	4,1 - 4,5	5,0 - 5,4	
Диапазон регулирования мин. давления на форсунках (мбар) - P2	WTD12	0,6 - 0,8	0,6 - 0,8	0,7 - 0,9	
	WTD15	0,7 - 0,9	0,7 - 0,9	0,8 - 1,0	
	WTD18	0,8 - 1,0	0,7 - 0,9	0,8 - 1,0	

Таб. 17 Давление на горелке

7.4.4 Регулировка давления на форсунках горелки (параметр P0)



Регулировка давления на горелке требуется только в том случае, если невозможно достичь значения "L1" и "L2":

- ▶ Вызовите сервисный режим (→ глава 7.2).
На дисплее показано "P2".
- ▶ Нажимайте **-** до появления на дисплее "P0".
- ▶ Нажмите кнопку **P** .
- ▶ Откройте кран горячей воды.
Дождитесь, когда стабилизируется измеряемое значение на манометре.
- ▶ Нажимайте **+** или **-** до появления на манометре указанного в таблице 17 значения.
- ▶ Держите кнопку **P** нажатой 3 секунды.
Значение мигает для подтверждения.
- ▶ Нажмите **P** для выхода из режима.
На дисплее показано P0.
- ▶ Закройте кран горячей воды.
- ▶ Отсоедините манометр от измерительного штуцера.
- ▶ Заверните уплотнительный винт в измерительный штуцер [B].
Регулировка давления на форсунках горелки завершена.

7.4.5 Заводская настройка (параметр P4)

- ▶ Вызовите сервисный режим (→ глава 7.2).
На дисплее показано "P2".
- ▶ Нажимайте **+** до появления на дисплее "P4".
- ▶ Нажмите кнопку **P** .
На дисплее показано "E".
- ▶ Нажимайте кнопку **-** до появления на дисплее "rP".
- ▶ Нажмите кнопку **P** .
На дисплее показано "P1".
- ▶ Держите кнопку **P** нажатой 3 секунды.
Значение мигает для подтверждения.
- ▶ Нажмите кнопку **P** .
На дисплее показано "P1".
- ▶ Нажимайте **+** до появления на дисплее "P2".
- ▶ Держите кнопку **P** нажатой 3 секунды.
Значение мигает для подтверждения.
- ▶ Нажмите кнопку **P** .
Водонагреватель перезапустится с первоначальными значениями параметров.

7.5 Переналадка на другой вид газа

Используйте только оригинальные комплекты переналадки для переоборудования на другой тип газа. Переналадку разрешается выполнять только имеющим допуск специалистам. К оригинальным комплектам для переоборудования приложена инструкция по монтажу.

8 Техническое обслуживание (только для специалистов)

Для сохранения оптимальных значений расхода газа и выбросов с дымовыми газами мы рекомендуем ежегодно проводить контрольные осмотры и при необходимости техническое обслуживание.



Техническое обслуживание разрешается выполнять только имеющим допуск специалистам.



ОПАСНО: угроза электрического разряда!

- ▶ Перед проведением работ с электрическим оборудованием водонагревателя всегда отсоединяйте электропитание (защитным автоматом, силовым выключателем).

- ▶ Техническое обслуживание водонагревателя разрешается выполнять только специалистам сервисной службы Bosch.
- ▶ Используйте только оригинальные запасные части от изготовителя оборудования.
- ▶ Заказывайте запчасти по каталогу запасных частей водонагревателя.
- ▶ Заменяйте демонтированные уплотнения на новые.
- ▶ Разрешены следующие смазочные материалы:
 - гидравлические подключения: Unisilikon L 641 (8 700 918 024 0)
 - резьбовые соединения (газ): HfT 1 v 5 (8 709 918 010)

8.1 Снятие облицовки

- ▶ Слегка потяните панель вперёд (рис. 19, [1]), чтобы снять её с водонагревателя.
- ▶ Отверните 5 крепёжных винтов облицовки (рис. 19, [2]).

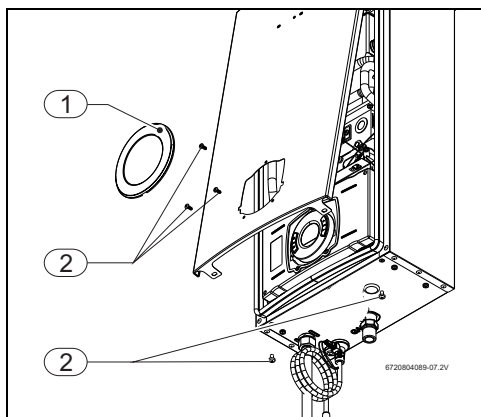


Рис. 19 Снятие облицовки

- ▶ Снимите облицовку.
- ▶ Закрепите водонагреватель вертикально на стене.

8.2 Регулярное техническое обслуживание

Проверка работоспособности

- ▶ Проверьте все приборы безопасности, контроля и управления.

Камера сгорания

- ▶ При необходимости чистки:
 - Демонтируйте камеру сгорания.
 - Промойте камеру сгорания струёй воды вдоль пластин.



УВЕДОМЛЕНИЕ: возможно повреждение водонагревателя!

Повреждение теплообменника.

- ▶ Не мойте сильной струёй воды или с направлением струи, отличным от указанного.

- ▶ Если не удалось устранить загрязнения: опустите пластины в горячую воду с моющим средством и тщательно очистите их.
- ▶ При средней/высокой жёсткости воды: удалите известь из теплообменника и соединительных труб.
- ▶ Установите теплообменник с новыми уплотнениями.

Горелка

- ▶ Ежегодно проводите контрольный осмотр горелки и очищайте её при необходимости.

При сильном загрязнении (жир, сажа):

- ▶ Демонтируйте горелку.
- ▶ Очистите щёткой поверхности форсунок.
- ▶ Промойте форсунки струёй воды.

Водяной фильтр/ограничитель потока воды

- ▶ Закройте водопроводный кран.
- ▶ Отсоедините трубопровод холодной воды [1].
- ▶ Выньте фиксатор [2] заглушки водопроводной арматуры [3].
- ▶ Выньте заглушку водопроводной арматуры.
- ▶ Осторожно выньте отвёрткой водяной фильтр/ограничитель потока воды [4].
- ▶ Замените фильтр/ограничитель потока воды.

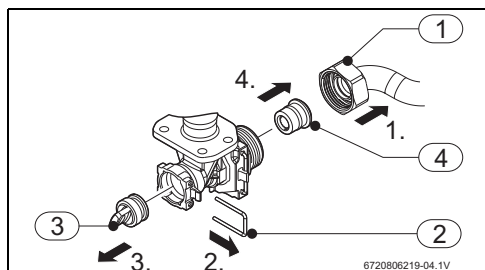


Рис. 20

8.3 Проверка/замена предохранителей (блок управления)

- ▶ Отверните крепёжные винты блока управления.
- ▶ Отсоедините все подключения к блоку управления.
- ▶ Откройте блок управления.
- ▶ Замените предохранитель.

8.4 Включение после технического обслуживания



- ▶ Откройте подачу воды и газа.
- ▶ Прочитайте главу 3 "Инструкция по эксплуатации" и 7 "Переналадка на другой вид газа".
- ▶ Проверьте регулировку газа (давление на горелке).
- ▶ Проверьте герметичность отвода дымовых газов (при установленной облицовке).
- ▶ Проверьте отсутствие утечек газа и воды.

9 Неисправности

Монтаж, ремонт и техническое обслуживание разрешается выполнять только имеющим допуск специалистам. В следующих таблицах описано устранение возможных неисправностей.

Дисплей	Наименование	Устранение
A0	Повреждение датчика температуры на входе/выходе воды.	<ul style="list-style-type: none"> ▶ Проверьте датчик температуры и его подключение.¹⁾ ▶ Обратитесь в сервисную службу.
A1	Высокая температура в корпусе (высокая наружная температура, известковые отложения в теплообменнике).	Мощность водонагревателя регулируется автоматически, чтобы не допустить перегрева.
A4	Неисправный датчик температуры воздуха в корпусе.	<ul style="list-style-type: none"> ▶ Проверьте датчик температуры и его подключение.¹⁾
A7	Неисправен датчик температуры горячей воды.	<ul style="list-style-type: none"> ▶ Проверьте датчик температуры и его подключение.¹⁾
A9	Неправильно установлен датчик температуры горячей воды. Низкое подаваемое давление газа.	<ul style="list-style-type: none"> ▶ Проверьте установку датчика. ▶ Проверьте подаваемое давление газа.¹⁾
C7	Не работает вентилятор.	<ul style="list-style-type: none"> ▶ Проверьте подключение вентилятора. ▶ Закройте и откройте кран горячей воды.
SC	Расход воды превышает предельное значение.	<ul style="list-style-type: none"> ▶ Проверьте водяной фильтр/ограничитель
SC	Заблокировано подключение дымовых газов.	<ul style="list-style-type: none"> ▶ Удалите грязь или другие препятствие на всасывании или из дымохода.
C1	Не достаточный расход воздуха для пуска.	<ul style="list-style-type: none"> ▶ Закройте и откройте кран горячей воды. <p>Если проблема не устранена:</p> <ul style="list-style-type: none"> ▶ Обратитесь в сервисную службу.
E0	Неисправность блока электроники.	<ul style="list-style-type: none"> ▶ Нажмите кнопку сброса (Reset). <p>Если проблема не устранена:</p> <ul style="list-style-type: none"> ▶ Обратитесь в сервисную службу.
E1	Датчик температуры горячей воды сигнализирует о перегреве.	<ul style="list-style-type: none"> ▶ Дайте водонагревателю остыть и включите снова. <p>Если проблема не устранена:</p> <ul style="list-style-type: none"> ▶ Обратитесь в сервисную службу.
E2	Неисправен датчик температуры холодной воды.	<ul style="list-style-type: none"> ▶ Проверьте датчик температуры и его подключение.¹⁾
E4	Датчик температуры воздуха сигнализирует о перегреве (утечка продуктов горения в камере сгорания).	<ul style="list-style-type: none"> ▶ Выключите водонагреватель. ▶ Обратитесь в сервисную службу.
E9	Термическая защита.	<ul style="list-style-type: none"> ▶ Обратитесь в сервисную службу.

Таб. 18

Дисплей	Наименование	Устранение
EA	Не распознаётся пламя.	<ul style="list-style-type: none"> ▶ Проверьте давление газа, подключение к электросети, запальный и ионизирующий электроды.¹⁾ ▶ Нажмите кнопку сброса (Reset).
EE	Не подключен электромагнитный клапан модуляции.	<ul style="list-style-type: none"> ▶ Проверьте подключения клапанов на блоке управления. ▶ Обратитесь в сервисную службу.
EF	Водонагреватель, предназначенный для работы	▶ Обратитесь в сервисную службу.
F7	Распознаётся пламя, хотя водонагреватель отключён от электропитания.	<ul style="list-style-type: none"> ▶ Проверьте провода и электроды. ▶ Проверьте дымоходы и заводскую табличку.¹⁾ ▶ Нажмите кнопку сброса (Reset).
F9	Не подключен предохранительный электромагнитный клапан.	▶ Проверка 3 контактов на клапане и на блоке управления. ¹⁾
FA	Неисправный газовый кран.	▶ Обратитесь в сервисную службу.
KO	Кнопки нажаты дольше 30 секунд.	▶ Отпустите кнопку.
Показано  , хотя нет солнечной установки.	Заданная температура на выходе ниже температуры, достигаемой при минимальной мощности водонагревателя.	<ul style="list-style-type: none"> ▶ Увеличить расход воды. <p>Если проблема не устранена:</p> <ul style="list-style-type: none"> ▶ Задать более высокую температуру воды на выходе
 показано при низкой температуре воды.		
Шум	Водонагреватель издаёт необычный шум (вибрация).	▶ Обратитесь в сервисную службу.

Таб. 18

1) Приведённые здесь работы разрешается выполнять только имеющим допуск специалистам.

Примечание: неисправности, показываемые световым сигналом кнопки сброса в сочетании с индикацией на ЖК дисплее, ведут к защитной блокировке водонагревателя. После устранения неисправности нужно нажать кнопку сброса (Reset), чтобы включить водонагреватель.

10 Охрана окружающей среды/ утилизация

Охрана окружающей среды является основным принципом предприятий концерна Bosch.

Качество продукции, рентабельность и охрана окружающей среды являются для нас равными по приоритетности целями. Законы и предписания по охране окружающей среды строго соблюдаются.

Для охраны окружающей среды мы используем наилучшие технические средства и материалы с учетом экономических аспектов.

Упаковка

Мы принимаем участие во внутригосударственных системах утилизации упаковок, которые обеспечивают оптимальный замкнутый цикл использования материалов. Все применяемые нами упаковочные материалы являются экологически безвредными и многократно используемыми.

Старое оборудование

Снятое с эксплуатации оборудование содержит материалы, которые подлежат переработке для повторного использования.

Конструктивные компоненты легко разбираются, а полимерные материалы имеют маркировку. Это позволяет отсортировать различные компоненты и направить их на вторичную переработку или в утиль.

11 ГАРАНТИЙНЫЙ ТАЛОН

Тип оборудования:		Заводской и Серийный номер:	FD
-------------------	--	-----------------------------	-----------

Название, адрес, телефон фирмы продавца:
(место для печати)

Дата продажи:	Фамилия и подпись Продавца:
---------------	-----------------------------

Адрес установки оборудования:
Телефон:

Данные мастера, осуществившего **пуск и наладку**¹⁾ оборудования:

Фамилия: _____ Имя: _____

Номер сертификата:

Дата пуска оборудования:	Подпись мастера:(место для печати)
--------------------------	------------------------------------

¹⁾ пусконаладочные работы производятся специалистами уполномоченных Продавцом и/или Изготовителем сервис-ных организации, перечень которых указан в приложении к гарантийному талону и/или на сайте www.bosch-climate.ru.

Замечания при пуске:	
Установленные принадлежности:	

Настоящим подтверждаю, что прибор пущен в эксплуатацию, работает исправно, инструктаж по правилам эксплуатации и технике безопасности проведен. Инструкция по эксплуатации оборудования получена, содержание доведено и понятно, с требованиями эксплуатации согласен и обязуюсь выполнять. С гарантийными обязательствами Изготовителя ознакомлен и согласен.

Подпись Покупателя:

ВЫПОЛНЕНИЕ ПЛАНОВОГО ТЕХНИЧЕСКОГО ОБСЛУЖИВАНИЯ²⁾

№ п/п	Дата	Номер/дата договора на ТО	Замечания при выполнении планового технического обслуживания	Номер сертификата	Подпись мастера

²⁾ после 12 (двенадцати) месяцев с начала эксплуатации, и в течение 2 месяцев, необходимо произвести плановое техническое обслуживание оборудования.

ВЫПОЛНЕНИЕ ГАРАНТИЙНЫХ РАБОТ

№ п/п	Дата	Номер гарантийного акта	Номер сертификата мастера	Подпись мастера

№ Дата пуска: Заводской № FD Номер сертификата: Подпись мастера ³⁾ : Дата планового ТО: Номер сертификата: Подпись мастера ⁴⁾ : Дата ремонта: Подп. клиента:	№ Дата пуска: Заводской № FD Номер сертификата: Подпись мастера ³⁾ : Дата планового ТО: Номер сертификата: Подпись мастера ⁴⁾ : Дата ремонта: Подп. клиента:	№ Дата пуска: Заводской № FD Номер сертификата: Подпись мастера ³⁾ : Дата планового ТО: Номер сертификата: Подпись мастера ⁴⁾ : Дата ремонта: Подп. клиента:
3) ставится в день пуска оборудования	3) ставится в день пуска оборудования	3) ставится в день пуска оборудования
4) ставится в день ремонта оборудования	4) ставится в день ремонта оборудования	4) ставится в день ремонта оборудования

Гарантийные обязательства

1. Гарантия предоставляется на четко определенные характеристики товара или отсутствие недостатков согласно соответствующему уровню техники. Основанием для гарантийного обслуживания является гарантийный талон. Претензии по гарантийным обязательствам ООО "Бош Термотехника" принимаются при наличии правильно и четко заполненного гарантийного талона с указанием заводского номера изделия, даты продажи и ввода в эксплуатацию; четкими печатями фирмы - продавца и фирмы осуществившей ввод в эксплуатацию.
2. Гарантийные сроки.
 - 2.1. Срок гарантии завода изготовителя — 24 месяца с даты ввода оборудования в эксплуатацию, но не более 27 месяцев соответственно с даты поставки оборудования конечному Потребителю.
Соблюдение следующих условий является обязательным:
 - монтаж оборудования производился специалистами организации, имеющей свидетельство о допуске к видам работ в соответствии с приказом № 624 от 30.12.2009 Министерства регионального развития РФ; сертификат ООО "Бош Термотехника" (для бытовой серии); для промышленной серии: имеющей аттестацию по промышленной безопасности, по промышленной безопасности по газу, по ПТЭ ТЭ и по ПБ 12-529-03; сертификат ООО "Бош Термотехника", а также иные разрешительные документы и лицензии на проведение данного вида работ, выданные согласно Законодательству РФ.
 - пусконаладочные работы производились с соблюдением действующих строительных норм и правил (СНиП), государственных стандартов (ГОСТ), местных норм, а также предписаний инструкций по монтажу и эксплуатации Производителя оборудования и соответствующей нормативно-технической документации РФ, специалистами, уполномоченными Продавцом и/или Изготовителем сервисных организаций, перечень которых указан в приложении к гарантийному талону и/или на сайте www.bosch-climate.ru при ее отсутствии или недостоверности вы можете обратиться в торгующую организацию или к уполномоченной изготовителем организации (контактная информация указана ниже).
 - А так же составлен акт о проведении пусконаладочных работ и/или в наличие соответствующее подтверждение этому в гарантийном талоне;
 - после 12 (двенадцати) месяцев с начала эксплуатации оборудования, в течение 2 месяцев, должно быть произведено плановое техническое обслуживание оборудования с соответствующей отметкой в гарантийном талоне уполномоченной Продавцом и/или Изготовителем сервисной организацией;
 - до монтажа, оборудование должно храниться в теплом сухом помещении.
 - 2.2. Гарантийный срок на замененные после истечения гарантийного срока узлы и агрегаты, а также на запасные части составляет 12 месяцев с даты установки, однако не более 15 месяцев с даты отгрузки запасной части со склада ООО «Бош Термотехника». Дата установки запасной части должна быть зафиксирована в гарантийном талоне на оборудование. Срок гарантии на комплектующие других производителей, отгружаемых вместе с оборудованием Buderus, устанавливается производителем этого оборудования.
3. Претензии на удовлетворение гарантийных обязательств не принимаются в случаях, если:
 - 3.1. Поставка оборудования произведена через неуполномоченных ООО "Бош Термотехника" представителей, отсутствует сертификат соответствия.
 - 3.2. Внесены конструктивные изменения в оборудование, без согласования с уполномоченной ООО "Бош Термотехника" на проведение подобных работ, организацией.
 - 3.3. На оборудование устанавливаются детали чужого производства.
 - 3.4. Не соблюдаются правила по монтажу и эксплуатации оборудования Производителя.
 - 3.5. Вмешательство в оборудование неуполномоченных лиц и/или организаций.
 - 3.6. Неисправность является следствием:
 - неправильной эксплуатации;
 - подключения оборудования к коммуникациям и системам (электроснабжения, водопроводная сеть, газоснабжение, дымоход, и т.д.) не соответствующим ГОСТ, требованиям СНиП и предписаниям инструкций по монтажу и эксплуатации изделия;
 - использования энерго- и теплоносителей несоответствующих ГОСТ, требованиям СНиП и предписаниям инструкций по монтажу и эксплуатации изделия;
 - попадания в изделие посторонних предметов, веществ, жидкостей, животных, насекомых и т.д.
 - получения механических повреждений в период доставки от точки продажи до места монтажа, монтажа, эксплуатации нештатной или ненадлежащей работы смежного оборудования, связанного по технологической зависимости с продукцией ООО «Бош Термотехника», в том числе коротких замыканий, перепадов (колебаний) напряжения в питающей электросети, различного рода отказов в перебох (в нарушение установленных стандартов и нормативов) в функционировании прочих инженерных сетей и коммуникаций на месте установки.
 - возникновения повреждений по причине загрязнения воздуха из-за обильного оседания пыли, по причине агрессивного воздействия паров, кислородной коррозии, установки оборудования в непригодных для этого помещениях, либо при продолжении использования оборудования после обнаружения дефекта.
4. ООО "Бош Термотехника" также не несет ответственности за изменение состояния или режимов работы Оборудования в результате ненадлежащего хранения, а также действия обстоятельств непреодолимой силы.
5. Гарантия не распространяется на:
 - случаи, когда быстроизнашивающиеся детали, такие как форсунки горелок, насадки горелок для уменьшения эмиссии, предохранители, уплотнения, обшивка камеры сгорания или соприкасающиеся с пламенем устройства зажигания и контроля пламени (и другие подобные) выходят из строя вследствие естественного износа.
 - повреждения, возникшие вследствие любого из факторов, как то - ненадлежащего использования, неправильного монтажа или ввода в эксплуатацию, естественного износа, неправильного или небрежного обращения, использования неграмотного вспомогательного оборудования, химических, электрохимических или электрических воздействий, если они имеют место не по вине поставщика, а также вследствие несоблюдения любого из указаний, изложенных в руководствах по монтажу, эксплуатации и обслуживанию, равно как и ненадлежащих изменений или ремонтных работ, произведенных владельцем оборудования либо третьим лицом, а также воздействия компонентов других производителей,
 - случаи, когда вследствие какой-либо неисправности, осуществлен демонтаж оборудования без согласования с ООО "Бош Термотехника".
6. ООО "Бош Термотехника" не несет никаких других обязательств, кроме тех, которые указаны в настоящих "Гарантийных обязательствах".

Гарантийные обязательства

7. При предъявлении претензии к качеству товара потребитель обязан обеспечить доступ к оборудованию для проведения проверки его качества. Не реже 1 раза в год оборудование должно проходить техническое обслуживание в сервисных центрах. В случае нарушения данного требования изготовитель в праве отказать в гарантийном ремонте и замене оборудования. Срок устранения неисправности происходит согласно Статьи 20 Закона РФ "О защите прав потребителя".

В интересах Вашей безопасности:

Монтаж, пуск, ремонт и обслуживание должны осуществляться только специалистами, обученными и аттестованными производителем оборудования. Для надежной и безопасной работы оборудования рекомендуется установка фильтров на подаче газа и воды (горячего водоснабжения), диэлектрической разделительной вставки на магистрали подключения газа, обязательная установка фильтра на обратном трубопроводе системы отопления, а так же рекомендуется использование источника бесперебойного питания или стабилизатора напряжения, применение систем водоподготовки в системе отопления. Убедитесь, что оборудование соответствует системе, к которой подключается или в которую должно быть установлено. Параметры топлива и электрической сети совпадают с указанными в инструкции эксплуатации.

Гарантийные обязательства Изготовителя мне разъяснены, понятны и мною полностью одобрены.

Подпись Покупателя:

ООО "Босх Термотехника", РОССИЙСКАЯ ФЕДЕРАЦИЯ, 115201 Москва, ул. Котляковская, д.3
Тел. +7 495 510 33 10, Факс +7 495 510 33 11, www.bosch-climate.ru

Для записей



6720812874

ООО "Бош Термотехника"
ул.Котляковская, 3
115201 Москва, Россия
Тел. +7 495 510-33-10

www.bosch-climate.ru