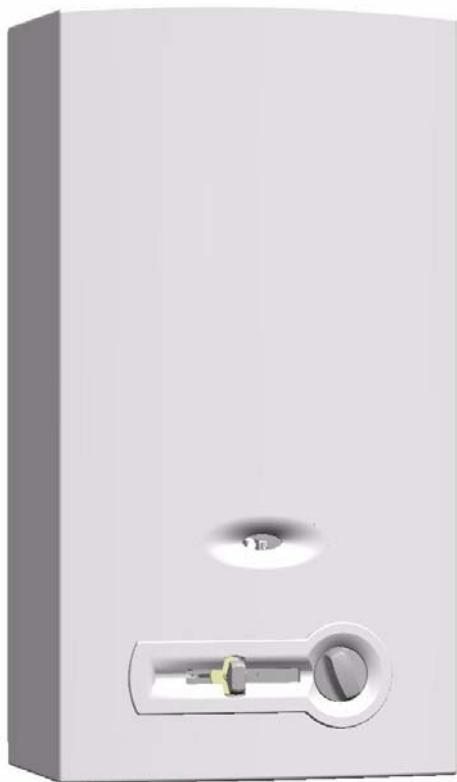


# Газовый проточный водонагреватель **miniMAXX**

Сертификат соответствия № РОСС DE.АИ50.В02089



**WR 10 -2 P...**

**WR 13 -2 P...**

**WR 15 -2 P...**

6 720 608 613 RU (2007.03) JS



 **JUNKERS**  
Bosch Gruppe

## Содержание

---

<b>1</b>	<b>Указания по технике безопасности и пояснение символов</b>	<b>3</b>
1.1	Указания по технике безопасности	3
1.2	Пояснение символов	3

---

<b>2</b>	<b>Данные о приборе</b>	<b>4</b>
2.1	Допуск к эксплуатации от ЕС (CE)	4
2.2	Типы прибора	4
2.3	Комплект поставки	4
2.4	Описание прибора	4
2.5	Комплектующие (см. также ценовую спецификацию)	4
2.6	Габаритные размеры	5
2.7	Функциональная схема	6
2.8	Принцип действия	7
2.9	Технические характеристики	8

---

<b>3</b>	<b>Предписания</b>	<b>9</b>
----------	--------------------	----------

---

<b>4</b>	<b>Монтаж</b>	<b>10</b>
4.1	Важные указания	10
4.2	Выбор места для монтажа	10
4.3	Монтаж прибора	11
4.4	Подключение подачи воды	11
4.5	Подключение подачи газа	11
4.6	Ввод в эксплуатацию	11

---

---

<b>5</b>	<b>Эксплуатация</b>	<b>12</b>
5.1	Перед вводом в эксплуатацию	12
5.2	Включить прибор	12
5.3	Регулировка мощности	12
5.4	Регулировка расхода воды	13
5.5	Выключение	13

---

<b>6</b>	<b>Индивидуальная настройка</b>	<b>14</b>
6.1	Заводская настройка	14
6.2	Регулировка давления перед форсункой	14
6.3	Переоборудование на другой вид газа	15

---

<b>7</b>	<b>Техобслуживание</b>	<b>16</b>
7.1	Регулярные работы по техобслуживанию	16
7.2	После техобслуживания	16
7.3	Опорожнение прибора	16
7.4	Контроль тяги	17

---

<b>8</b>	<b>Устранение неисправностей</b>	<b>18</b>
8.1	Неисправность/причина/устранение	18

---

<b>9</b>	<b>Гарантийные обязательства (Российская Федерация и БЕЛАРУСЬ)</b>	<b>19</b>
----------	--------------------------------------------------------------------	-----------

---

# 1 Указания по технике безопасности и пояснение символов

## 1.1 Указания по технике безопасности

### Опасно при появлении запаха газа

- ▶ Закрывать газовый кран.
- ▶ Открыть окна.
- ▶ Не пользоваться электровыключателями.
- ▶ Погасить открытое пламя.
- ▶ **Покинув помещение**, позвонить в газовую аварийную службу и в уполномоченную специализированную фирму.

### Опасно при появлении запаха дымовых газов

- ▶ Выключить прибор.
- ▶ Открыть окна и двери.
- ▶ Уведомить уполномоченную специализированную фирму.

### Монтаж, переоборудование

- ▶ Монтаж или переоборудование прибора разрешается выполнять только уполномоченной специализированной фирме.
- ▶ Переоборудование деталей системы отвода дымовых газов запрещается.
- ▶ Не закрывать и не уменьшать отверстия, предусмотренные для циркуляции воздуха.

### Техобслуживание

- ▶ **Рекомендация для заказчика:** заключить договор о контроле и техобслуживании с уполномоченной специализированной фирмой.
- ▶ Пользователь несет ответственность за безопасность и экологическую совместимость проточного водонагревателя.
- ▶ Техобслуживание прибора следует проводить ежегодно.
- ▶ Использовать только оригинальные запасные части.

### Взрывоопасные и легковоспламеняющиеся материалы

- ▶ Не использовать и не хранить вблизи прибора легковоспламеняющиеся материалы (бумагу, растворители, краску и т.п.).

### Воздух для горения/воздух помещения

- ▶ Не допускать загрязнения воздуха для горения/воздуха помещения агрессивными веществами (например, галогеноуглеводородами, содержащими соединения хлора или фтора). Тем самым предотвращается появление коррозии.

### Инструктаж заказчика

- ▶ Проинформировать заказчика о принципе действия прибора и порядке управления прибором.
- ▶ Указать заказчику на то, что ему запрещается выполнять любые переоборудования и ремонтные работы.

## 1.2 Пояснение символов



### Указания по технике безопасности

отмечены в тексте предупреждающим треугольником и выделены серым фоном.

Сигнальные слова указывают на степень опасности в случае невыполнения мер по предотвращению повреждений.

- **Внимание** означает возможность незначительного материального ущерба.
- **Осторожно** означает возможность легких травм или значительного материального ущерба.
- **Опасно** означает возможность получения тяжелых травм. В особо сложных случаях возникает опасность для жизни



### Указания

отмечены в тексте поставленным рядом символом. Они отделены горизонтальными линиями сверху и снизу текста.

Указания содержат важные сведения для тех случаев, когда опасность получения травм и повреждения прибора отсутствует.

## 2 Данные о приборе

### 2.1 Допуск к эксплуатации от ЕС (CE)



<b>Модель</b>	WR10/13/15-2 P...
<b>Категория</b>	II <sub>2H3+</sub>
<b>Тип</b>	B <sub>11BS</sub>

Таб. 1

### 2.2 Типы прибора

<b>W</b>	R	10	-2	P	23 31	S....
<b>W</b>	R	13	-2	P	23 31	S....
<b>W</b>	R	15	-2	P	23 31	S....

Таб. 2

<b>W</b>	Газовый проточный водонагреватель
<b>R</b>	Постоянная регулировка мощности
<b>10</b>	Максимальный расход воды (л/мин)
<b>-2</b>	Версия 2
<b>P</b>	пьезорозжиг
<b>23</b>	Номер индикатора для природного газа Н
<b>31</b>	Номер индикатора для сжиженного газа
<b>S....</b>	Код страны

### 2.3 Комплект поставки

- Газовый проточный водонагреватель
- Крепежный материал
- Детали для подключения
- Комплект печатной документации прибора

### 2.4 Описание прибора

- Прибор для настенного монтажа
- Розжиг посредством пьезоэлектрической системы
- Горелка для природного газа/сжиженного газа
- Теплообменник не содержит сплавов олова/свинца
- Регулировка мощности в соответствии с расходом воды для поддержания постоянной температуры горячей воды.
- Водяная арматура изготовлена из усиленного стекловолокном полиамида, передаваемого впоследствии на 100% вторичную переработку
- Обеспечение постоянного протока воды при переменном давлении напора воды
- Регулируемая газовая арматура для установки необходимой мощности

- Предохранительные устройства:

- термозащитный элемент для контроля пламени,
- контроль тяги, выключающий прибор при недостаточном отводе дымовых газов,
- ограничитель температуры на выходе горячей воды.

### 2.5 Комплектующие (см. также ценовую спецификацию)

- Комплекты для переоборудования с природного газа на бутан/пропан и наоборот

## 2.6 Габаритные размеры

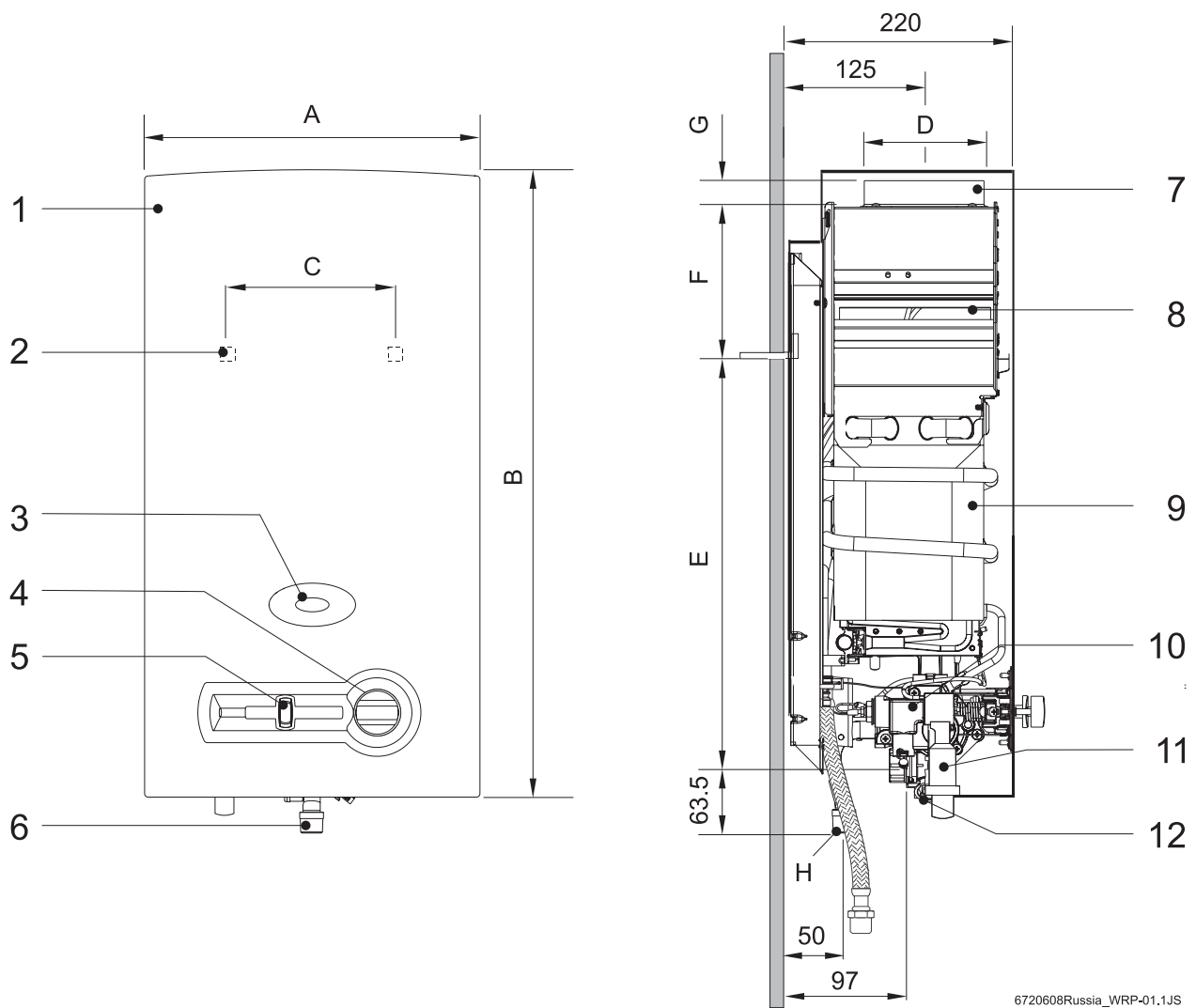


Рис 1

- |                                    |                                                            |
|------------------------------------|------------------------------------------------------------|
| <b>1</b> Кожух                     | <b>7</b> патрубок для отвода дымовых газов                 |
| <b>2</b> Петли для навески         | <b>8</b> Защитный коллектор дымовых газов с контролем тяги |
| <b>3</b> Смотровое окошко          | <b>9</b> Камера сгорания                                   |
| <b>4</b> Переключатель объема воды | <b>10</b> Газовая арматура                                 |
| <b>5</b> Регулятор мощности        | <b>11</b> Устройство пьезорозжига                          |
| <b>6</b> Газовый патрубок          | <b>12</b> Водяная арматура                                 |

Габаритные размеры (мм)	A	B	C	D	E	F	G	H (Ø)	
								Природный газ	Сжиженный газ
WR10-2P	310	580	228	112,5	463	60	25	3/4"	
WR13-2P	350	655	228	132,5	510	95	30	3/4"	
WR15-2P	425	655	334	132,5	540	65	30	3/4"	

Таб. 3 Габаритные размеры

## 2.7 Функциональная схема

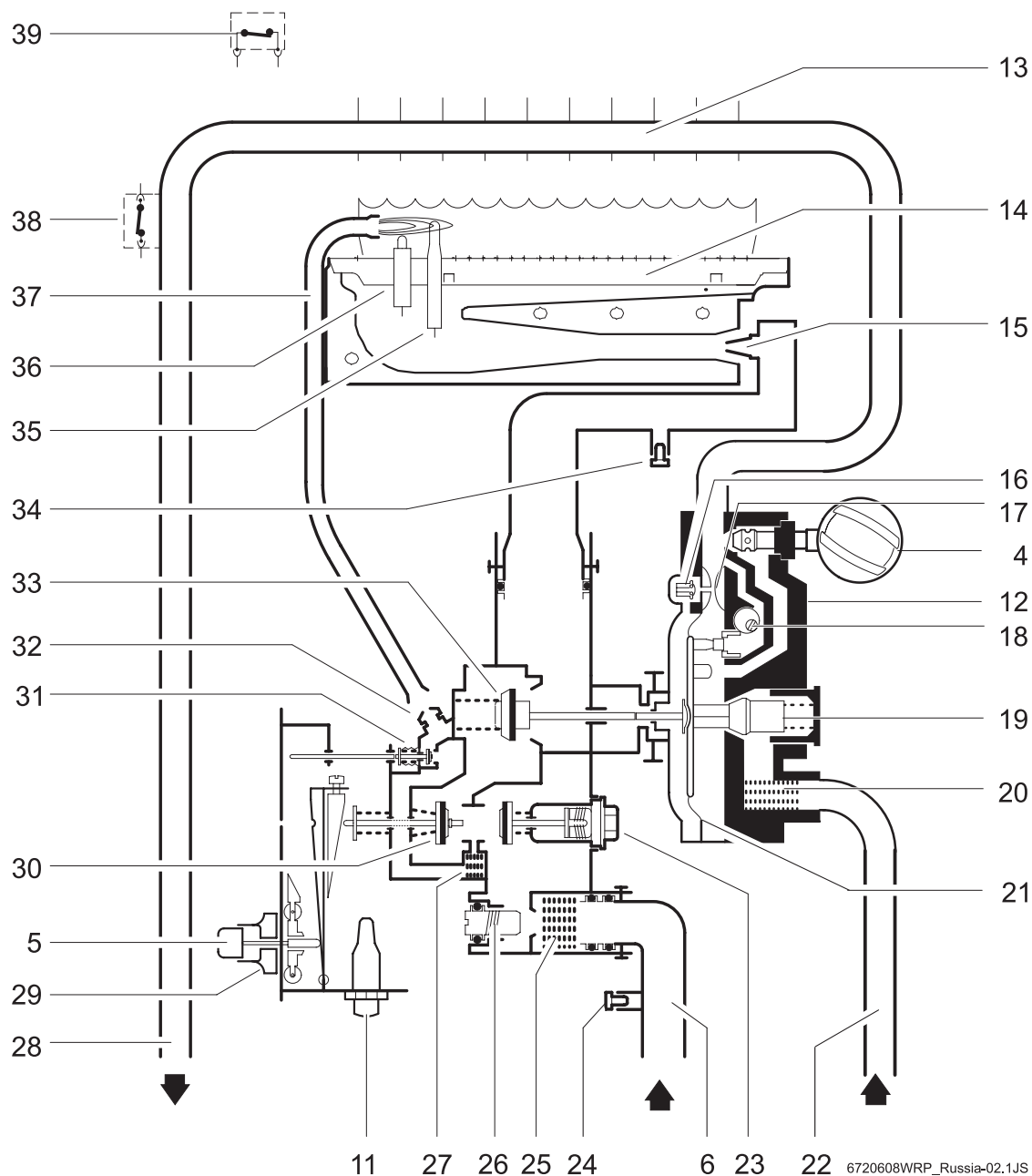


Рис 2 Функциональная схема

- |           |                                  |           |                                                    |
|-----------|----------------------------------|-----------|----------------------------------------------------|
| <b>4</b>  | Переключатель объема воды        | <b>24</b> | Патрубок для измерения (давления подаваемого газа) |
| <b>5</b>  | Кнопка передвижного регулятора   | <b>25</b> | Газовый фильтр                                     |
| <b>6</b>  | Газ                              | <b>26</b> | Винт регулировки макс. расхода газа                |
| <b>11</b> | Устройство пьезорозжига          | <b>27</b> | Фильтр запальника                                  |
| <b>12</b> | Водяная арматура                 | <b>28</b> | Горячая вода                                       |
| <b>13</b> | Теплообменник                    | <b>29</b> | Регулятор мощности                                 |
| <b>14</b> | Основная горелка                 | <b>30</b> | Основной газовый вентиль                           |
| <b>15</b> | Форсунка                         | <b>31</b> | Газовый клапан запальника                          |
| <b>16</b> | Узел инерции розжига             | <b>32</b> | Запальная форсунка                                 |
| <b>17</b> | Трубка Вентури                   | <b>33</b> | Регулирующий клапан                                |
| <b>18</b> | Регулировочный конический затвор | <b>34</b> | Патрубок для измерения (давления в форсунке)       |
| <b>19</b> | Регулятор объема воды            | <b>35</b> | Термоэлемент                                       |
| <b>20</b> | Водяной фильтр                   | <b>36</b> | Запальный электрод                                 |
| <b>21</b> | Диффузор                         | <b>37</b> | трубка подачи газа для розжига                     |
| <b>22</b> | Холодная вода                    | <b>38</b> | Ограничитель температуры                           |
| <b>23</b> | Магнитный клапан                 | <b>39</b> | Контроль тяги                                      |

## 2.8 Принцип действия

Проточный водонагреватель оснащен устройством пьезорозжига. Это делает эксплуатацию более удобной.

- ▶ Регулятор мощности из положения Выкл. передвинуть в положение розжига (рис. 5).
- ▶ Нажать и удерживать нажатой кнопку регулятора мощности.
- ▶ Нажать кнопку пьезорозжига.

Если запальное пламя загорелось:

- ▶ через несколько секунд отпустить кнопку регулятора мощности.

Если запальное пламя погасло:

- ▶ повторить процесс.



Розжиг может не сработать, если в трубку подачи газа попал воздух.

---

В этом случае:

- ▶ Держать кнопку регулятора мощности нажатой до тех пор, пока из трубки подачи газа полностью не выйдет воздух.

Если розжиг произошел:

- ▶ передвигая регулятор мощности вправо, установить необходимую мощность.

При помощи регулятора мощности можно устанавливать требуемую мощность. При передвижении регулятора вправо мощность и потребление газа повышаются. Максимальная мощность достигается, когда регулятор установлен в крайнем правом положении.

Для экономии энергии:

- ▶ установить регулятор мощности в такое положение, которое полностью соответствует необходимой мощности.

После выполнения этих действий основная горелка загорается автоматически, как только открывается кран горячей воды, поскольку запальное пламя горит непрерывно.

Для выключения прибора:

- ▶ передвинуть регулятор мощности влево до упора. Через несколько секунд запальное пламя погаснет.

## 2.9 Технические характеристики

	Символ	Единица измерения	WR10	WR13	WR15
<b>Мощность</b>					
Макс. номинальная тепловая мощность	P <sub>n</sub>	кВт	17,4	22,6	26,2
Мин. номинальная тепловая мощность	P <sub>min</sub>	кВт	7	7	7
Тепловая мощность (диапазон регулировки)		кВт	7 - 17,4	7 - 22,6	7 - 26,2
Макс. номинальная тепловая нагрузка	Q <sub>n</sub>	кВт	20,0	26,0	29,6
Мин. номинальная тепловая нагрузка	Q <sub>min</sub>	кВт	8,1	8,1	8,1
<b>Объем подачи газа <sup>1)</sup></b>					
<b>Допустимое давление подаваемого газа</b>					
Природный газ Н	G20	мбар	13	13	13
Сжиженный газ (бутан/пропан)	G30/G31	мбар	30	30	30
<b>Расход</b>					
Природный газ Н	G20	м <sup>3</sup> /ч	2,1	2,8	3,2
Сжиженный газ (бутан/пропан)	G30/G31	кг/ч	1,5	2,1	2,4
Количество форсунок			12	14	18
<b>Горячая вода</b>					
Макс. допустимый напор воды <sup>2)</sup>	p <sub>w</sub>	бар	12	12	12
<b>Переключатель объема воды в крайнем правом положении</b>					
Повышение температуры		°С	50	50	50
Диапазон протока		л/мин	2 - 5,0	2 - 6,5	2 - 7,5
Мин. рабочее давление	p <sub>wmin</sub>	бар	0,1	0,1	0,2
<b>Переключатель объема воды в крайнем левом положении</b>					
Повышение температуры		°С	25	25	25
Диапазон протока		л/мин	4 - 10	4 - 13	4 - 15
<b>Характеристики дымовых газов <sup>3)</sup></b>					
Необходимая тяга		мбар	0,015	0,015	0,015
Масса потока дымовых газов		г/с	13	17	22
Температура		°С	160	170	180

Таб. 4

- 1) Н<sub>i</sub> 15 -С - 1013 мбар - сухой: природный газ 34,2 мДж/м<sup>3</sup> (9,5 кВт-ч/м<sup>3</sup>)  
Сжиженный газ: бутан 45,72 мДж/кг (12,7 кВт-ч/кг) - пропан 46,44 мДж/кг (12,9 кВт-ч/кг)
- 2) В связи с расширением воды это значение не должно быть превышено.
- 3) При максимальной номинальной тепловой мощности



### **3 Предписания**

Следует соблюдать все местные законодательные предписания, нормы и правила, касающиеся монтажа и эксплуатации бойлеров. Необходимо изучить законы, действующие в Вашей стране.

## 4 Монтаж



Выполнение монтажа, подключения к сети электропитания, подключения системы подачи газа и отвода дымовых газов, а также ввод в эксплуатацию разрешается только специализированной фирме, уполномоченной предприятием по газовой или энергоснабжению.



Продажа прибора разрешается только в странах, указанных на типовой табличке.

### 4.1 Важные указания

- ▶ Перед монтажом получить разрешение от предприятия по газоснабжению и от ведомства по очистке и проверке состояния дымоходов.
- ▶ Запорный газовый кран разместить как можно ближе к прибору.
- ▶ После подключения к сети газоснабжения необходимо проверить подключение на герметичность. Во избежание повреждений газовой арматуры из-за повышенного давления контроль давления следует проводить при закрытом газовом кране. После проверки на герметичность произвести сброс давления.
- ▶ Проверить, соответствует ли вид газа, указанный на типовой табличке, виду подаваемого газа.
- ▶ Убедиться, что поток и давление на регуляторе давления газа соответствуют значениям, указанным для потребления прибора (см. технические характеристики в таблице 4).

### 4.2 Выбор места для монтажа

#### Требования к помещению для монтажа

- Прибор нельзя устанавливать в помещениях с объемом свободного пространства менее 8 м<sup>3</sup> без учета объема мебели, если этот объем не превышает 2 м<sup>3</sup>.
- Соблюдать местные предписания.
- В помещении для монтажа должна быть обеспечена хорошая вентиляция и защита от замерзания, а также возможность подключения к дымовой трубе.
- Не устанавливать прибор над источниками тепла.
- Во избежание коррозии, в воздухе для горения не должно содержаться агрессивных веществ. Появлению коррозии способствуют галогеноводороды, содержащие соединения хлора и фтора. Они могут содержаться, например, в

растворителях, красках, клеях, аэрозольных распылителях и бытовых чистящих средствах.

- Должны соблюдаться указанные на рисунке 3 минимальные расстояния

При наличии риска замерзания:

- ▶ выключить прибор;
- ▶ опорожнить прибор (см. раздел 7.3).

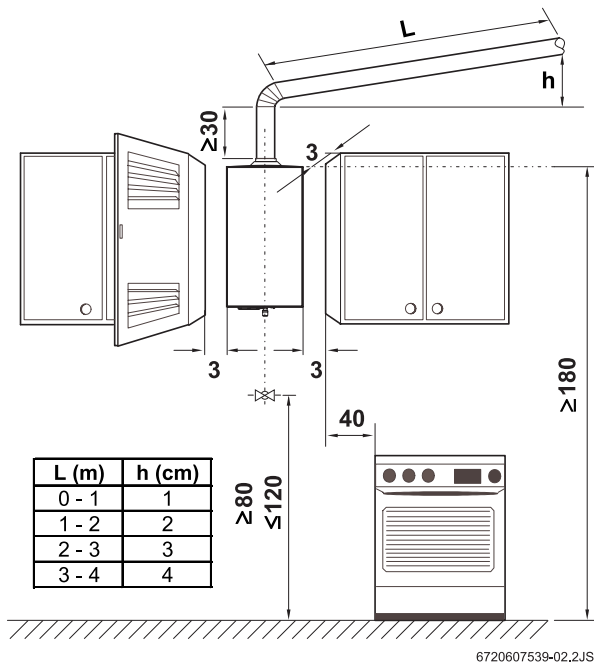


Рис 3 Минимальные расстояния (в см)

#### Дымоход

- Все газовые проточные водонагреватели должны иметь герметичное соединение с соответствующего диаметра трубами отвода дымовых газов.
- Дымоход должен:
  - проходить вертикально (с малым количеством или с полным отсутствием горизонтальных участков);
  - быть теплоизолированным;
  - иметь выходное отверстие выше самой высокой точки крыши.
- Для подключения к дымоходу можно использовать гибкую или жесткую трубу. Принадлежность для отвода дымовых газов должна быть вставлена в патрубок защитного коллектора дымовых газов. Наружный диаметр принадлежности для отвода дымовых газов должен быть немного меньше указанного в таблице 3 размера патрубка защитного коллектора дымовых газов.
- На выходном отверстии дымохода должен быть установлен козырек, защищающий от ветра/дождя



**ОСТОРОЖНО:** Убедиться, что принадлежность для отвода дымовых газов вошла в патрубок защитного коллектора дымовых газов до упора

Если эти условия невыполнимы, следует выбрать другое место монтажа.

#### Температура поверхностей

Максимальная температура поверхностей прибора за исключением принадлежностей для отвода дымовых газов не превышает 85°C. Специальные меры по защите горючих строительных материалов или встроенной мебели не требуются.

#### Подача воздуха

В помещении, выбранном для монтажа прибора, должны иметься достаточно большие отверстия для подачи воздуха (см. таблицу).

Прибор	Живое сечение
WR10-2P	$\geq 60 \text{ см}^2$
WR13-2P	$\geq 90 \text{ см}^2$
WR15-2P	$\geq 120 \text{ см}^2$

Таб. 5 Площадь поперечного сечения для подачи воздуха

В таблице указаны минимальные требования к размерам вентиляционных отверстий. В местных предписаниях могут содержаться иные требования.

### 4.3 Монтаж прибора

- ▶ Снять поворотную ручку с переключателя объема воды.
- ▶ Отвинтить крепежные винты кожуха.
- ▶ Слегка потянуть кожух вперед и снять его, двигая вверх.
- ▶ С помощью прилагаемых в комплекте дюбелей и стальных крючков вертикально повесить прибор на стене.



**ОСТОРОЖНО:** Никогда не ставить прибор на водопроводные или газопроводные патрубки.

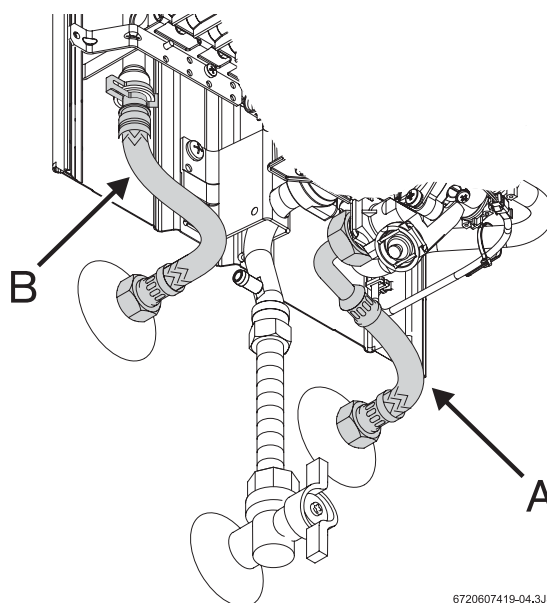
### 4.4 Подключение подачи воды



**ОСТОРОЖНО:** Наличие остаточных веществ в трубопроводной сети может привести к повреждению прибора.

- ▶ Промыть трубопроводную сеть для удаления остаточных веществ.

- ▶ Следить за тем, чтобы при подключении не перепутать место подсоединения водопровода холодной воды (рис. 4, поз. А - не поставляется с оборудованием) с местом подсоединения водопровода горячей воды (рис. 4, поз. В).
- ▶ Водяные трубы подсоединяются к водяной арматуре.



6720607419-04.3.JS

Рис 4 Подключение водопровода



Во избежание сбоев, вызванных резкими колебаниями давления воды, рекомендуется на входе холодной воды установить обратный клапан.

### 4.5 Подключение подачи газа

Следует соблюдать все местные законодательные предписания, нормы и правила, касающиеся монтажа и эксплуатации бойлеров.

Необходимо изучить законы, действующие в Вашей стране.

### 4.6 Ввод в эксплуатацию

- ▶ Открыть газовый кран и запорный вентиль холодной воды и проверить все соединения на герметичность.
- ▶ Проверить безупречность работы контроля тяги, см. раздел 7.4 «Контроль тяги».

## 5 Эксплуатация



Открыть все водопроводные и газовые краны.  
Вывести воздух из трубопроводов.



**ОСТОРОЖНО:** Около горелки может быть высокая температура: опасность ожога.

### 5.1 Перед вводом в эксплуатацию




**ОСТОРОЖНО:**

▶ Первый ввод в эксплуатацию должна осуществлять уполномоченная специализированная фирма, которая проинструктирует заказчика по поводу правильной эксплуатации прибора.

- ▶ Проверить, соответствует ли вид газа, указанный на типовой табличке, виду подаваемого газа.
- ▶ Открыть запорный вентиль холодной воды.
- ▶ Открыть газовый кран.

### 5.2 Включить прибор

- ▶ Нажать и удерживать нажатой кнопку регулятора мощности .

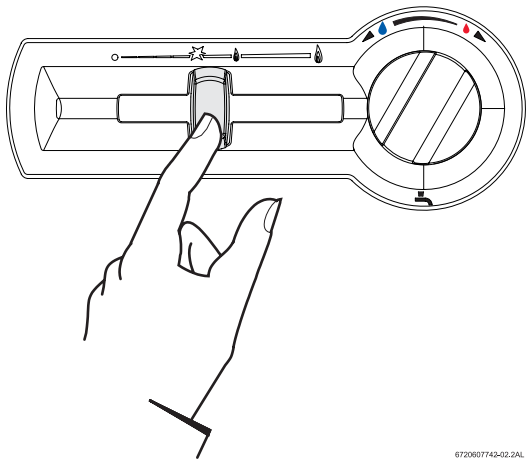


Рис 5

6720607742-02.2AL

- ▶ Нажать кнопку пьезорозжига.

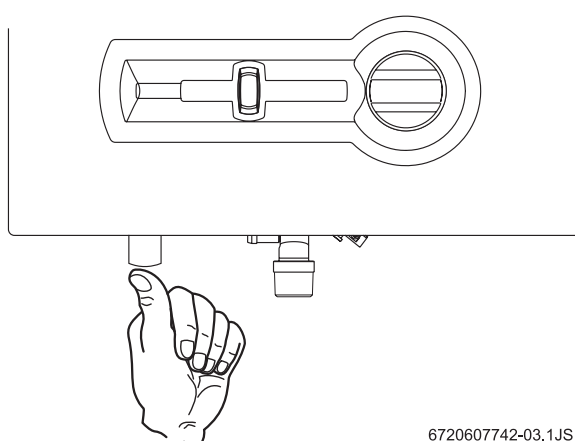


Рис 6

6720607742-03.1JS

- ▶ Через несколько секунд отпустить кнопку регулятора мощности.

### 5.3 Регулировка мощности

Более низкая температура воды.  
Меньшая мощность.

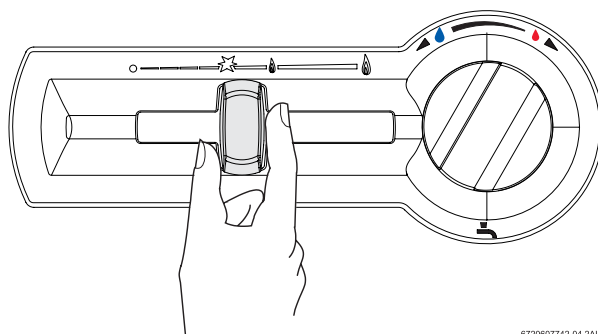


Рис 7

6720607742-04.2AL

Более высокая температура воды.  
Большая мощность.

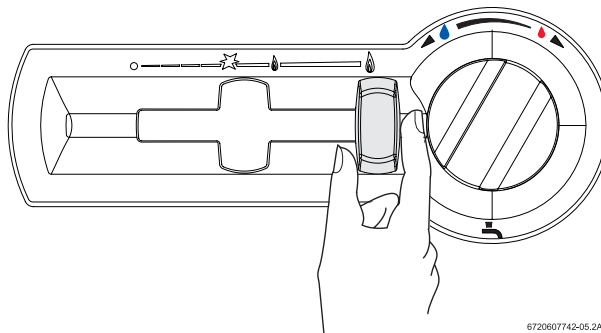
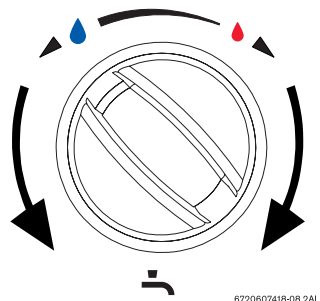


Рис 8

6720607742-05.2AL

## 5.4 Регулировка расхода воды

- ▶ Повернуть поворотную ручку против часовой стрелки.  
Расход воды повышается, температура воды на выходе соответственно понижается.



6720607418-08.2AL

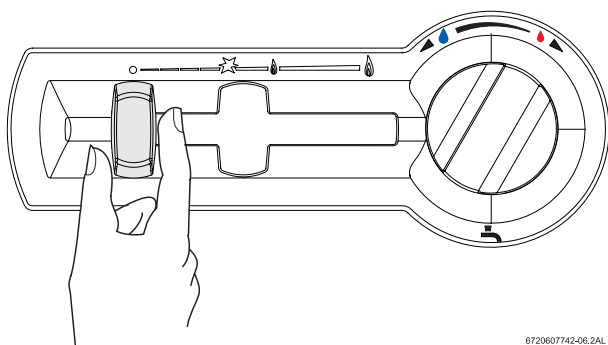
Рис 9

- ▶ Повернуть поворотную ручку по часовой стрелке.  
Расход воды снижается, температура воды на выходе соответственно повышается.

Понижение температуры воды на выходе до необходимой температуры сокращает потребление энергии, а также риск появления известкового налета на теплообменнике.

## 5.5 Выключение

- ▶ Передвинуть передвигной регулятор влево до упора.



6720607442-08.2AL

Рис 10

## 6 Индивидуальная настройка

### 6.1 Заводская настройка



Опломбированные детали настройки изменять нельзя.

#### Природный газ

Приборы, работающие на природном газе (G20), отрегулированы изготовителем в соответствии со значениями, указанными в технических характеристиках, и опломбированы.



Приборы подготовлены к работе при давлении газа на входе в интервале от 10 мбар до 15 мбар (номинальное давление должно быть 13 мбар). При более высоком давлении газа на входе нужно применять комплект перенастройки на 20 мбар.

#### Сжиженный газ

Приборы, работающие на пропане/бутане (G31/G30), отрегулированы изготовителем в соответствии со значениями, указанными в технических характеристиках, и опломбированы.



**ОПАСНО:** Описанные ниже действия может выполнять только уполномоченная специализированная фирма.

Мощность можно регулировать по методу регулировки давления перед форсункой, для чего необходим манометр.

### 6.2 Регулировка давления перед форсункой

#### Доступ к регулировочному винту

- ▶ Снять кожух (см. главу 4.3).

#### Подключение манометра

- ▶ Ослабить запорный винт (рис. 11).

- ▶ Подключить манометр к патрубок для измерения (давления перед форсункой).

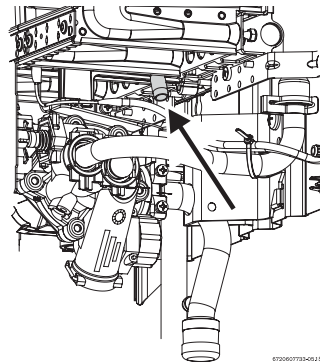


Рис 11 Точка измерения давления перед форсункой

#### Давление перед форсункой при максимальной тепловой мощности

- ▶ Снять пломбу с регулировочного винта (рис. 12).
- ▶ Включить прибор. Установить регулятор мощности в крайнее правое положение (максимальная мощность).

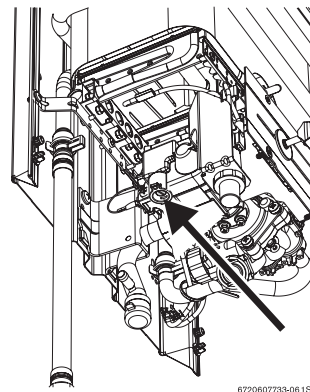


Рис 12 Винт регулировки макс. расхода газа

- ▶ Открыть несколько кранов горячей воды.
- ▶ При помощи регулировочного винта (рис. 12) отрегулировать давление перед форсункой по таблице 6.
- ▶ Снова опломбировать регулировочный винт.

**Давление перед форсункой при минимальной тепловой мощности**

- ▶ Включить прибор. Регулятор мощности должен стоять в крайнем левом положении.

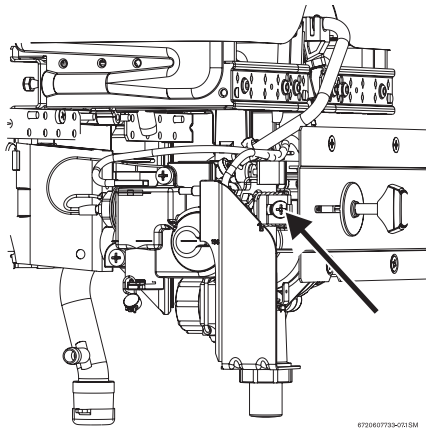


Рис 13 Винт регулировки мин. расхода газа

- ▶ Открыть несколько кранов горячей воды.
- ▶ При помощи регулировочного винта (рис. 13) отрегулировать давление по таблице 6.
- ▶ Снова опломбировать регулировочный винт.

оригинальным комплектам для переоборудования приложена инструкция по монтажу.

		Природный газ		
		Н	Бутан	Пропан
Идентификационный номер форсунок	WR10	8 719 002 033 для перенастройки на 20 мбар	8 719 002 032	
	WR13	8 719 002 362 для перенастройки на 20 мбар	7 702 409 071	
	WR15	8 719 002 363 для перенастройки на 20 мбар	8 719 002 182	
Давление подключения (мбар)	WR10 WR13 WR15	13	30	
Макс. давление перед форсункой (мбар)	WR10	12,7	28	
	WR13	12	28	
	WR15	10,3	25,5	
Мин. давление перед форсункой (мбар)	WR10	3,2	10	
	WR13	4,0	10	
	WR15	4,0	10	

Таб. 6 Давление перед форсункой

**6.3 Переоборудование на другой вид газа**

Использовать только **оригинальные комплекты для переоборудования.**

Переоборудование может производить только уполномоченная специализированная фирма. К

## 7 Техобслуживание



Техобслуживание может проводить только уполномоченная специализированная фирма. После эксплуатации в течение одного-двух лет следует провести капитальный ремонт.



**ВНИМАНИЕ:** Перед проведением любых работ по техобслуживанию:

- ▶ закрыть кран подачи холодной воды;
- ▶ закрыть газовый кран.

- ▶ Использовать только оригинальные запасные части!
- ▶ Заказ запасных частей осуществляется в соответствии с каталогом.
- ▶ Демонтированные уплотнения и кольца круглого сечения заменить новыми.
- ▶ Допустимые виды смазок:
  - для деталей, находящихся в контакте с водой: Unisilikon L 641 (8 709 918 413);
  - резьбовые соединения: HFt 1 v 5 (8 709 918 010).

### 7.1 Регулярные работы по техобслуживанию

#### Проверка правильности функционирования

- ▶ Проверить правильность функционирования всех предохранительных устройств, устройств регулировки и контроля.

#### Теплообменник

- ▶ Проверить теплообменник.
- ▶ В случае загрязнения:
  - демонтировать теплообменник и вынуть ограничитель температуры;
  - промыть теплообменник под сильной струей воды.
- ▶ Если загрязнение не удаляется: опустить загрязненные детали в горячую воду с моющим средством и осторожно промыть.
- ▶ В случае необходимости: удалить известковый налет с внутренней части теплообменника и соединительных труб.
- ▶ Установить теплообменник с новыми уплотнениями.
- ▶ Установить ограничитель температуры на теплообменник.

#### Горелка

- ▶ Ежегодно проверять, при необходимости очищать горелку.

- ▶ В случае сильного загрязнения (жир, нагар): демонтировать горелку, опустить в горячую воду с моющим средством и осторожно промыть.

#### Водяной фильтр



**ВНИМАНИЕ:** Использование прибора без водяного фильтра запрещается.

- ▶ Заменить водяной фильтр на входе водяной арматуры.

#### Горелка и запальная форсунка

- ▶ Снять и очистить запальную горелку.
- ▶ Снять и очистить запальную форсунку.

### 7.2 После техобслуживания

- ▶ Открыть газовый кран и запорный вентиль холодной воды и проверить все соединения на герметичность.
- ▶ Вновь включить прибор, как описано в главе 5 «Эксплуатация».

### 7.3 Опорожнение прибора

При наличии риска замерзания:

- ▶ закрыть кран подачи холодной воды;
- ▶ открыть все краны горячей воды;
- ▶ снять скобку с корпуса фильтра (№ 1) на водяной арматуре;
- ▶ вынуть заглушку (№ 2);
- ▶ полностью опорожнить прибор.

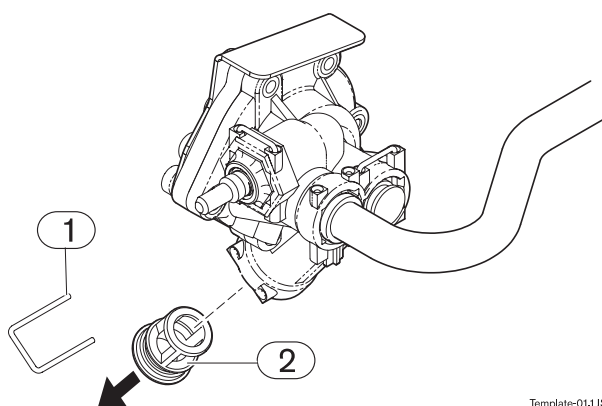


Рис 14 Опорожнение прибора

- 1 Скобка
- 2 Заглушка

Template-01:1 JS



## 7.4 Контроль тяги



**ОПАСНО:** Ни при каких обстоятельствах нельзя отключать, изменять контроль тяги или заменять его другим.

### Принцип действия и меры предосторожности

Контроль тяги проверяет отвод дымовых газов в дымоход. Если тяга недостаточна, то прибор автоматически отключается, т. к. попадание дымовых газов в помещение является недопустимым. По прошествии времени блокировки происходит автоматическое возобновление работы.

Если прибор отключается во время работы:

- ▶ проветрить помещение;
- ▶ через 10 минут вновь включить прибор.  
Сообщить уполномоченной специализированной фирме, если такое повторится вновь.



**ОПАСНО:** Пользователь ни при каких обстоятельствах не имеет права самостоятельно производить какие-либо изменения контроля тяги.

### Техобслуживание<sup>1)</sup>

Если в контроле тяги возникает неисправность, следует действовать следующим образом:

- ▶ ослабить крепежный винт контроля тяги;
- ▶ отсоединить ограничитель температуры;
- ▶ ослабить соединение магнитного клапана;
- ▶ вынуть термозлемент из горелки;
- ▶ заменить неисправную деталь и установить новый комплект в обратном порядке.

### Проверка правильности функционирования <sup>1)</sup>

Чтобы обеспечить безупречную работу контроля тяги, необходимо предпринять следующие шаги:

- ▶ снять принадлежность для отвода дымовых газов;
- ▶ заменить ее на трубу с заглушенным концом (длиной около 50 см);  
трубу следует располагать вертикально;
- ▶ включить прибор. Регулятор мощности повернуть вправо до упора (максимальная мощность), переключатель расхода воды установить в крайнее правое положение (небольшой расход воды, высокая температура).

При таких условиях прибор должен отключиться через две минуты;

- ▶ снять трубу с заглушенным концом и вновь установить принадлежность для отвода дымовых газов.

1) Все работы могут проводить только уполномоченные специалисты.

## 8 Устранение неисправностей

### 8.1 Неисправность/причина/устранение

Монтаж, техобслуживание и ремонт может производить только уполномоченная специализированная фирма. В нижеприведенной таблице предлагаются решения по устранению возможных неисправностей (предложения, отмеченные \*, могут осуществляться только уполномоченной специализированной фирмой).

Неисправность	Причина	Устранение
<p>Запальное пламя опять погасло.</p> <p>Запальное пламя загорается только после нескольких попыток.</p> <p>Запальное пламя желтого цвета.</p>	Запальная горелка заблокирована.	Очистить. *
<p>Запальное пламя гаснет при открывании крана горячей воды.</p> <p>Температура горячей воды недостаточна, слабое пламя.</p>	Газ подается в недостаточном количестве.	<p>Проверить редуктор давления и заменить его, если он не подходит или поврежден.</p> <p>Проверить, замерзают ли баллоны с газом (бутан) во время работы прибора. Если баллоны замерзают, поставить их в менее холодное место.</p>
Температура воды слишком низкая.		Проверить положение регулятора мощности и установить на более высокую мощность.
Горелка отключается во время работы прибора.	Сработал ограничитель температуры	Вновь включить прибор через 10 минут. При повторном появлении неисправности вызвать специалиста.
	Сработало устройство контроля тяги	Проветрить помещение. Вновь включить прибор через 10 минут. При повторном появлении неисправности вызвать специалиста.
Сниженный проток воды.	Недостаточный напор воды.	Проверить и исправить. *
	Водопроводные краны или смесители загрязнены.	Проверить и очистить.
	Засорилась водяная арматура.	Очистить фильтр.*
	Засорился (покрылся известковым налетом) теплообменник.	Очистить и, при необходимости, удалить известковый налет.*

Таб. 7

## 9 Гарантийные обязательства (Российская Федерация и БЕЛАРУСЬ)

---

---

### *Гарантийные обязательства (Российская Федерация и БЕЛАРУСЬ)*

1. Гарантия предоставляется на четко определенные характеристики товара или отсутствие недостатков согласно соответствующему уровню техники. Изменения в конструкции или исполнении товара не дают права на предъявление рекламаций.
2. Гарантийные сроки:
  - 2.1 Срок гарантии завода-изготовителя – 24 месяца с даты ввода оборудования в эксплуатацию, но не более 28 месяцев соответственно с даты поставки оборудования клиенту.
  - 2.2 Гарантийный срок на замененные после истечения гарантийного срока узлы и агрегаты, а также на запасные части составляет 6 месяцев. В результате ремонта или замены узлов и агрегатов гарантийный срок на изделие в целом не обновляется.
3. Вид гарантийных обязательств:
  - 3.1 Удовлетворение гарантийных требований осуществляется по выбору уполномоченной БОШ сервисной организацией путем ремонта или замены изделия, на которое поступила рекламация.
  - 3.2 Изделие, на которое поступила рекламация, является собственностью БОШ и переходит в распоряжение сервисной организации.
4. Претензии на удовлетворение гарантийных обязательств не принимаются в случаях, если:
  - 4.1 Поставка оборудования произведена через неуполномоченных БОШ представителей.
  - 4.2 Внесены конструктивные изменения в оборудование без согласования с уполномоченной БОШ на проведение подобных работ организацией.
  - 4.3 На оборудование устанавливаются детали чужого производства, за исключением случаев, когда недостаток не находится в причинно-следственной связи с изменением конструкции.
  - 4.4 Не соблюдаются правила по монтажу и эксплуатации оборудования Производителя или СНиП РФ.
  - 4.5 Неправильно или неполно заполнен гарантийный талон.
  - 4.6 Ремонт произведен неуполномоченными лицами.
  - 4.7 Неисправность является следствием неправильной эксплуатации или использования загрязненных энерго- и теплоносителей.
  - 4.8 Механические повреждения получены в период доставки, монтажа, эксплуатации.
5. БОШ также не несет ответственности за изменение состояния или режимов работы оборудования в результате ненадлежащего хранения, а также климатических или иных воздействий.
6. Гарантия не распространяется на электрические лампы, детали из стекла и элементы питания.
7. БОШ не несет никаких других обязательств или ответственности, кроме тех, которые указаны в настоящих «Гарантийных обязательствах».

**Срок службы – 12 лет.**

---

---

ООО РОБЕРТ БОШ



ГАРАНТИЙНЫЙ ТАЛОН № Р \_\_\_\_\_

Тип оборудования		Заводской номер	FD
------------------	--	-----------------	----

Название фирмы-продавца:	
Адрес:	
Тел.:	
Дата продажи: “__” _____ 200__ г.	место для печати
Ф.И.О. продавца	Подпись

Адрес установки оборудования _____	
Данные мастера, осуществившего пуск и наладку оборудования:	
Дата пуска: “ ” _____ 200__ г.	место для печати
Ф.И.О. мастера _____	Подпись _____
Номер сертификата	

Замечания при пуске:	
Установленные принадлежности:	

Настоящим подтверждаю, что прибор пущен в эксплуатацию, работает исправно, инструктаж по правилам эксплуатации и технике безопасности проведен. С гарантийными обязательствами ООО «Роберт Бош» ознакомлен и согласен.

Подпись покупателя: \_\_\_\_\_

Выполнение гарантийных работ

№ п/п	Дата	Номер гарантийного акта	Номер сертификата мастера	Подпись мастера

№ Р \_\_\_\_\_

Дата пуска.....  
 Заводской №.....  
 Номер сертификата.....  
 Подпись мастера.....  
 (ставится в день пуска)  
 Дата ремонта.....  
 Подпись клиента.....

№ Р \_\_\_\_\_

Дата пуска.....  
 Заводской №.....  
 Номер сертификата.....  
 Подпись мастера.....  
 (ставится в день пуска)  
 Дата ремонта.....  
 Подпись клиента.....

№ Р \_\_\_\_\_

Дата пуска.....  
 Заводской №.....  
 Номер сертификата.....  
 Подпись мастера.....  
 (ставится в день пуска)  
 Дата ремонта.....  
 Подпись клиента.....









**ООО «Роберт Бош»  
129515, Москва, Россия  
ул. Акад. Королева, 13, стр.5  
тел. (095) 935-7197**