

# SUPERLUX

## Настенный накопительный электрический водонагреватель с покрытием бака мелкодисперсной эмалью



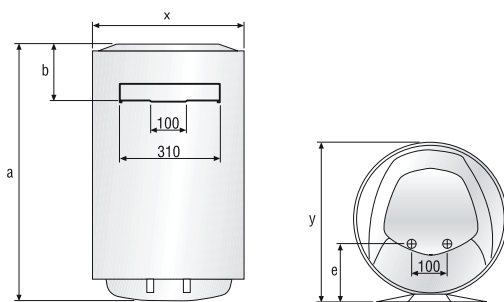
### ОСНОВНЫЕ ОТЛИЧИТЕЛЬНЫЕ ОСОБЕННОСТИ

- ▶ Внутреннее покрытие — мелкодисперсная эмаль
- ▶ Основной термостат продублирован термостатом безопасности
- ▶ Теплоизоляция из экологически безопасного пенополиуретана
- ▶ Предохранительный клапан на 8 бар в комплекте

### ТЕХНИЧЕСКИЕ ХАРАКТЕРИСТИКИ

		NTS 30V SLIM (SU)	NTS 50 (SU)	NTS 80 (SU)	NTS 100 (SU)
Объем	л	30	50	80	100
Мощность	Вт	1500	1500	1500	1500
Напряжение	В	230	230	230	230
Мах рабочая t°	°С	75	75	75	75
Время нагрева $\Delta T=45^{\circ}\text{C}$	мин	1ч 10мин	1ч 56мин	3ч 06мин	3ч 52мин
Теплопотери	кВт*ч за 24ч	0,85	0,96	1,22	1,48
Степень безопасности	–	IPX3	IPX3	IPX3	IPX3
Масса	кг	15	17	22	26

### ГАБАРИТНЫЕ РАЗМЕРЫ



### ОБОЗНАЧЕНИЯ

		NTS 30V SLIM (SU)	NTS 50 (SU)	NTS 80 (SU)	NTS 100 (SU)
a	мм	588	553	758	913
b	мм	145	163	163	166
e	мм	96,5	165	165	165
x	мм	353	450	450	450
y	мм	373	470	470	470

# SUPERLUX

## Настенный накопительный электрический водонагреватель плоской формы с баком из нержавеющей стали



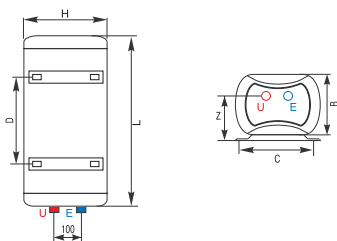
### ОСНОВНЫЕ ОТЛИЧИТЕЛЬНЫЕ ОСОБЕННОСТИ

- Внутренний бак из нержавеющей стали
- Кабель с устройством защитного отключения (УЗО) в комплекте
- Функция ускоренного нагрева у моделей NTS FLAT PW
- Основной термостат продублирован термостатом безопасности
- Теплоизоляция из экологически безопасного пенополиуретана
- Предохранительный клапан на 6 бар в комплекте

### ТЕХНИЧЕСКИЕ ХАРАКТЕРИСТИКИ

		NTS FLAT 30 V (RE)	NTS FLAT PW 30 V (RE)	NTS FLAT 50 V (RE)	NTS FLAT PW 50 V (RE)	NTS FLAT 80 V (RE)	NTS FLAT PW 80 V (RE)	NTS FLAT 100 V (RE)	NTS FLAT PW 100 V (RE)
Объем	литр	30		50		80		100	
Мощность	Вт	1500	1000/1500 /2500	1500	1000/1500 /2500	1500	1000/1500 /2500	1500	1000/1500 /2500
Напряжение	В	230		230		230		230	
Макс. раб. температура	°С	75		75		75		75	
Время нагрева (ΔТ=45°С)	мин.	1ч 10мин	42мин	1ч 56мин	1ч 10мин	3ч 06мин	1ч 51мин	3ч 52мин	2ч 19мин
Класс защиты от воды	--	IPX4		IPX4		IPX4		IPX4	
Вес нетто	кг	10		14,8		19		21,5	

### ГАБАРИТНЫЕ РАЗМЕРЫ



### ОБОЗНАЧЕНИЯ

	NTS FLAT 30 V (RE)	NTS FLAT PW 30 V (RE)	NTS FLAT 50 V (RE)	NTS FLAT PW 50 V (RE)	NTS FLAT 80 V (RE)	NTS FLAT PW 80 V (RE)	NTS FLAT 100 V (RE)	NTS FLAT PW 100 V (RE)
L (мм)	603		898		985		910	
B (мм)	270		270		310		360	
H (мм)	380		380		450		540	
C (мм)	320		320		320		320	
D (мм)	--		--		562		430	
Z (мм)	202		202		222		247	