

Настенный газовый конденсационный котел

# Condens 7000 W

ZBR 42-3 A



**BOSCH**

Паспорт и инструкция по монтажу и техническому обслуживанию для специалистов



МГ03

## Содержание

<b>1</b>	<b>Пояснения символов и указания по технике безопасности</b> . . . . .	<b>4</b>
1.1	Пояснения условных обозначений . . . . .	4
1.2	Указания по технике безопасности . . . . .	4
<b>2</b>	<b>Комплект поставки</b> . . . . .	<b>6</b>
<b>3</b>	<b>Сведения о котле</b> . . . . .	<b>7</b>
3.1	Использование по назначению . . . . .	7
3.2	Декларация о соответствии прототипа нормам ЕС . . . . .	7
3.3	Типовые модели котла . . . . .	7
3.4	Типовая табличка . . . . .	7
3.5	Описание котла . . . . .	8
3.6	Принадлежности . . . . .	8
3.7	Габаритные размеры и минимальные расстояния . . . . .	9
3.8	Устройство котлов ZBR 42-3 А . . . . .	10
3.9	Схема электрических подключений котла . . . . .	12
3.10	Технические характеристики ZBR 42-3 А . . . . .	14
3.11	Состав конденсата, мг/л . . . . .	15
<b>4</b>	<b>Предписания</b> . . . . .	<b>16</b>
<b>5</b>	<b>Установка котла</b> . . . . .	<b>17</b>
5.1	Важные указания . . . . .	17
5.2	Котлы ZBR . . . . .	18
5.3	Выбор места монтажа . . . . .	18
5.4	Предварительный монтаж трубопроводов . . . . .	19
5.5	Монтаж котла . . . . .	21
5.6	Проверка подключений . . . . .	22
<b>6</b>	<b>Электрические соединения</b> . . . . .	<b>23</b>
6.1	Общие указания . . . . .	23
6.2	Подключение котла без питающего кабеля . . . . .	24
6.3	Подключение дополнительных принадлежностей . . . . .	25
6.3.1	Подключение регулятора отопления или дистанционного управления . . . . .	26
6.3.2	Подключение бойлера . . . . .	26
6.3.3	Подключение реле контроля температуры ТВ 1 подающей линией контура теплых полов . . . . .	27
6.3.4	Подключение электронного отопительного насоса, дополнительная принадлежность . . . . .	27
6.3.5	Подключение 3-скоростного отопительного насоса, дополнительные принадлежности . . . . .	27
6.4	Подключение отдельных дополнительных принадлежностей . . . . .	28
6.4.1	Подключение циркуляционного насоса . . . . .	28
6.4.2	Подключите отдельный датчик температуры подающей линии (например, гидравлического распределителя) . . . . .	28
6.4.3	Подключение отдельного отопительного насоса (первичный контур) . . . . .	28
6.4.4	Подключение отдельного отопительного насоса в теплотребляющий контур без смесителя (вторичный контур) . . . . .	28
6.4.5	Подключение отдельного загрузочного насоса бойлера или 3-ходового клапана (с пружинным возвратом) для загрузки бойлера (переменный ток 230 В, макс. 200 Вт) . . . . .	29
6.5	Замена кабеля сетевого питания . . . . .	29
<b>7</b>	<b>Ввод в эксплуатацию</b> . . . . .	<b>30</b>
7.1	Перед вводом в эксплуатацию . . . . .	31
7.2	Включение / выключение котла . . . . .	31
7.3	Включение отопления . . . . .	32
7.4	Регулировка отопления . . . . .	32
7.5	После ввода в эксплуатацию . . . . .	32
7.6	Котлы с бойлерами: регулировка температуры горячей воды . . . . .	33
7.7	Летний режим (без функции отопления, только функция нагрева воды) . . . . .	33
7.8	Защита от замерзания . . . . .	34
7.9	Блокировка кнопок . . . . .	34
7.10	Сбои . . . . .	34
7.11	Термическая дезинфекция в котлах с бойлером . . . . .	35
7.12	Защита насоса от заклинивания . . . . .	35

<b>8</b>	<b>Настройки системы Heatronic</b> . . . . .	<b>36</b>	<b>13</b>	<b>Показания на дисплее</b> . . . . .	<b>60</b>
8.1	Общие положения . . . . .	36	<b>14</b>	<b>Устранение неисправностей</b> . . . . .	<b>62</b>
8.2	Обзор сервисных функций . . . . .	37	14.1	Общие положения . . . . .	62
8.2.1	Первый сервисный уровень (нажимайте сервисную кнопку примерно 3 секунды) . . . . .	37	14.2	Неисправности, показываемые на дисплее . . . . .	62
8.2.2	Второй сервисный уровень (из первого сервисного уровня одновременно нажмите на 3 секунды кнопку есо и блокировку кнопок) . . . . .	41	14.3	Неисправности, не показываемые на дисплее . . . . .	66
8.3	Описание сервисных функций . . . . .	42	14.4	Характеристики датчиков . . . . .	68
8.3.1	1-ый сервисный уровень . . . . .	42	14.4.1	Предохранительный ограничитель температуры дымовых газов, предохранительный ограничитель температуры теплообменника . . . . .	68
8.3.2	2-ой сервисный уровень . . . . .	48	14.4.2	Датчик наружной температуры . . . . .	68
<b>9</b>	<b>Перенастройка на другой вид газа</b> . . . . .	<b>49</b>	14.4.3	Датчики температуры (NTC) подающей линии, обратной линии, бойлера, горячей воды, отдельный датчик подающей линии . . .	68
9.1	Переоборудование на другой вид газа . . . . .	49	14.5	Кодирующий штекер . . . . .	68
9.2	Регулировка соотношения газ/воздух (CO <sub>2</sub> или O <sub>2</sub> ) . . . . .	50	<b>15</b>	<b>Заданные параметры подачи газа</b> . . . . .	<b>69</b>
9.3	Проверка сетевого давления газа . . .	51	15.1	Параметры настройки мощности нагрева горячей воды / отопления для ZBR 42-3 A . . . . .	69
<b>10</b>	<b>Измерение параметров дымовых газов</b> . . . .	<b>52</b>	15.2	Параметры настройки мощности нагрева горячей воды / отопления для ZBR 42-3 A . . . . .	70
10.1	Кнопка с изображением трубочиста .	52	<b>16</b>	<b>Акт сдачи котла в эксплуатацию</b> . . . . .	<b>71</b>
10.2	Проверка герметичности тракта дымовых газов . . . . .	52	<b>17</b>	<b>ГАРАНТИЙНЫЙ ТАЛОН</b> . . . . .	<b>72</b>
10.3	Измерение СО в дымовых газах . . . .	52			
<b>11</b>	<b>Защита окружающей среды</b> . . . . .	<b>53</b>			
<b>12</b>	<b>Проверка/техобслуживание</b> . . . . .	<b>54</b>			
12.1	Описание различных рабочих шагов . . . . .	55			
12.1.1	Вызов последней сохранённой ошибки (сервисная функция 6.A) . . . .	55			
12.1.2	Проверка электродов . . . . .	55			
12.1.3	Проверка и очистка блока отопления . . . . .	55			
12.1.4	Проверка горелки . . . . .	57			
12.1.5	Чистка конденсатного сифона . . . . .	57			
12.1.6	Мембрана в смесительном устройстве . . . . .	58			
12.1.7	Проверка расширительного бака . . . .	58			
12.1.8	Регулировка давления наполнения системы отопления . . . . .	58			
12.1.9	Проверка электропроводки . . . . .	58			
12.2	Контрольный лист для проверки/ техобслуживания (протокол проверки/ техобслуживания) . . . . .	59			

# 1 Пояснения символов и указания по технике безопасности

## 1.1 Пояснения условных обозначений

### Предупреждения



Предупреждения обозначены в тексте восклицательным знаком в треугольнике на сером фоне.



При опасности удара электрическим током вместо восклицательного знака в треугольнике стоит молния.

Выделенные слова в начале предупреждения обозначают вид и степень тяжести последствий, наступающих в случае непринятия мер безопасности.

- **УВЕДОМЛЕНИЕ** означает, что возможно повреждение оборудования.
- **ВНИМАНИЕ** означает, что возможны травмы легкой и средней степени тяжести.
- **ОСТОРОЖНО** означает, что возможны тяжелые травмы.
- **ОПАСНО** означает, что возможны травмы с угрозой для жизни.

### Важная информация



Важная информация без каких-либо опасностей для человека и оборудования обозначается приведенным здесь знаком. Она выделяется горизонтальными линиями над текстом и под ним.

### Другие знаки

Знак	Значение
▶	Действие
→	Ссылка на другое место в инструкции или на другую документацию
•	Перечисление/список
–	Перечисление/список (2-ой уровень)

Таб. 1

## 1.2 Указания по технике безопасности

### При появлении запаха газа

- ▶ Закрывать газовый кран (→ стр. 30).
- ▶ Открыть окна.
- ▶ Не пользоваться электровыключателями.
- ▶ Погасить открытое пламя.
- ▶ **Находясь вне помещения**, позвонить в аварийно-газовую службу и в уполномоченную специализированную фирму.

### При появлении запаха дымовых газов

- ▶ Выключить котел (→ стр. 31).
- ▶ Открыть окна и двери.
- ▶ Уведомить уполномоченную специализированную фирму.

### Установка, переустановка

- ▶ Котел устанавливать и переустанавливать только силами допущенного уполномоченного предприятия.
- ▶ Не допускается изменять детали отвода дымовых газов в котле.
- ▶ При **эксплуатации с использованием воздуха помещения**: не закрывать и не уменьшать сечение отверстий для приточно-вытяжной вентиляции в дверях, окнах и стенах. При монтаже герметичных окон обеспечить приток воздуха для горения газа.

### Термическая дезинфекция

- ▶ **Опасность ошпаривания кипятком!**  
Следить за эксплуатацией при температуре более 60 °C (→ страница 35).

### Проверка/техобслуживание

- ▶ **Рекомендация для заказчика:** Заключить договор на проверку и техническое обслуживание с уполномоченной специализированной фирмой и обеспечить проверку и техобслуживание котла один раз в год.
- ▶ Пользователь несет ответственность за безопасность и экологичность установки (федеральный закон об охране окружающей среды от вредного воздействия).
- ▶ Применяйте только оригинальные запасные части!

**Взрывчатые и легковоспламеняющиеся материалы**

- ▶ Не использовать и не хранить вблизи от котла легковоспламеняющиеся материалы (бумагу, растворители, красители и т.п.).

**Воздух для горения газа / воздух помещения**

- ▶ Не допускать загрязнения воздуха для горения газа / воздуха помещения агрессивными веществами (например, галогенуглеводородами, соединениями хлора или фтора). Это позволяет предотвратить коррозию.

**Инструктаж для потребителя**

- ▶ Проинструктировать пользователя о принципе работы котла и правилах его эксплуатации.
- ▶ Указать пользователю на то, что ему запрещается самостоятельно вмешиваться в работу котла, изменять внутренние настройки и самостоятельно производить ремонтные работы.

## 2 Комплект поставки

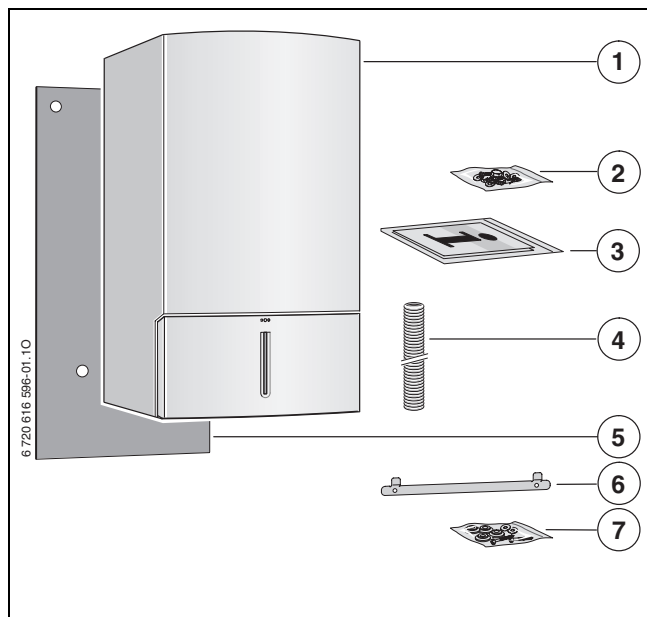


Рис 1

### Пояснения:

- 1 Настенный газовый конденсационный котел
- 2 Крепежный материал (2 винта, 2 дюбеля, 2 шайбы, 2 гайки, уплотнительные шайбы)
- 3 Комплект документации к котлу
- 4 Шланг предохранительного клапана
- 5 Звукоизолирующая подкладка
- 6 Планка для подвешивания
- 7 Резиновые прокладки для снижения шума на монтажной панели и планке для подвешивания, 2 винта и шайбы к планке для подвешивания

### 3 Сведения о котле

Котлы **ZBR** являются отопительными приборами с гибкой гидравлической привязкой.

#### 3.1 Использование по назначению

Котел предназначен для установки в закрытых системах отопления и нагрева горячей воды в соответствии с нормативными требованиями РФ.

Применение котла для каких-либо других целей является использованием его не по назначению и не является предметом гарантийного рассмотрения. За возникший в результате этого ущерб изготовитель ответственности не несет.

Промышленное использование данных котлов для производства тепла в технологических целях не допускается.

#### 3.2 Декларация о соответствии прототипа нормам ЕС

Данный котел соответствует действующим требованиям европейских директив ЕС и прототипу, описанному в сертификате испытания прототипа по нормам ГОСТ Р.

Содержание окиси азота в отходящих газах не превышает 60 мг/кВтч.

Котел прошел испытания согласно ГОСТ Р.

<b>Идент. № изделия</b>	CE-0085BT0097
<b>Категория котла (вид газа)</b>	II <sub>2</sub> H 3 В/Р
<b>Вид монтажа</b>	C <sub>13</sub> , C <sub>33</sub> , C <sub>43</sub> , C <sub>53</sub> , C <sub>63</sub> , C <sub>83</sub> , B <sub>23</sub> , B <sub>33</sub>

Таб. 2

#### 3.3 Типовые модели котла

<b>ZBR 42-3</b>	A	23	S....
-----------------	---	----	-------

Таб. 3

<b>Z</b>	Котел центрального отопления
<b>B</b>	Оборудование с использованием теплоты сгорания дымовых газов
<b>R</b>	Автоматическое регулирование непрерывного действия
<b>42</b>	Максимальная мощность до 42 кВт
<b>-3</b>	Версия
<b>A</b>	Котел принудительным удалением продуктов сгорания
<b>23</b>	Природный газ H <b>Примечание:</b> котлы могут быть переоборудованы для работы на сжиженном газе.
<b>S....</b>	Специальный номер

Контрольные характеристики газа с указанием кодового числа и вида газа:

Индекс	Индекс Воббе (W <sub>S</sub> ) (15 °C)	Вид газа
23	11,4-15,2 кВтч/м <sup>3</sup>	Природный газ, группа 2H
31	20,2-24,3 кВтч/м <sup>3</sup>	Сжиженный газ, группа 3B/P

Таб. 4

#### 3.4 Типовая табличка

Заводская табличка находится внутри с правой стороны в нижней части котла (→ поз. 36, рис. 3, стр. 10).

Там вы найдёте данные о мощности оборудования, сведения о допуске и серийный номер.



Еще одна табличка с текстом на языке страны, где эксплуатируется котел, находится в технической документации. Ее нужно наклеить рядом с заводской табличкой.

### 3.5 Описание котла

- Котел предназначен для настенного монтажа, независимо от дымовой трубы и размеров помещения
- **Интеллектуальная схема управления отопительным насосом при работе с погодным регулятором**
- **Heatronic 3 с 2-проводной шиной**
- **Датчик давления воды в системе отопления**
- Кабель сетевого питания без штекера
- Дисплей
- Автоматический розжиг
- Постоянное регулирование мощности
- Всесторонняя защита посредством устройства «Heatronic» с ионизационным контролем и электромагнитными клапанами
- Без требуемого минимального расхода циркуляционной воды
- Возможно подключение к системе «теплый пол»
- Дымоудаление и подача воздуха для горения посредством системы коаксиальных дымоходов диаметром 80/125 мм или отдельных труб диаметром 80 мм.
- Нагнетающий вентилятор с модуляцией скорости вращения
- Горелка с смесительным устройством
- Датчик и регулятор температуры нагревателя
- Температурные датчики в подающей и обратной линиях
- Ограничитель температуры в цепи тока 24 В
- Предохранительный клапан, манометр
- Возможность подключения датчика температуры бойлера (NTC)
- Ограничитель температуры отходящего газа (120 °C)

### 3.6 Принадлежности



Здесь приведен список со стандартными принадлежностями для данного отопительного котла. Полный обзор всех поставляемых принадлежностей можно найти в общем каталоге нашей продукции.

- Принадлежности для отвода дымовых газов
- Монтажная присоединительная панель
- Погодозависимый регулятор FW 200
- Регулятор комнатной температуры, например, FR 100
- Дистанционное управление FB 100
- Конусный сифон с возможностью подключения конденсатной линии и предохранительного клапана № 432
- Электронный отопительный насос
- 3-скоростной отопительный насос
- Гидравлический разделитель HW 25 и HW 50



### 3.7 Габаритные размеры и минимальные расстояния

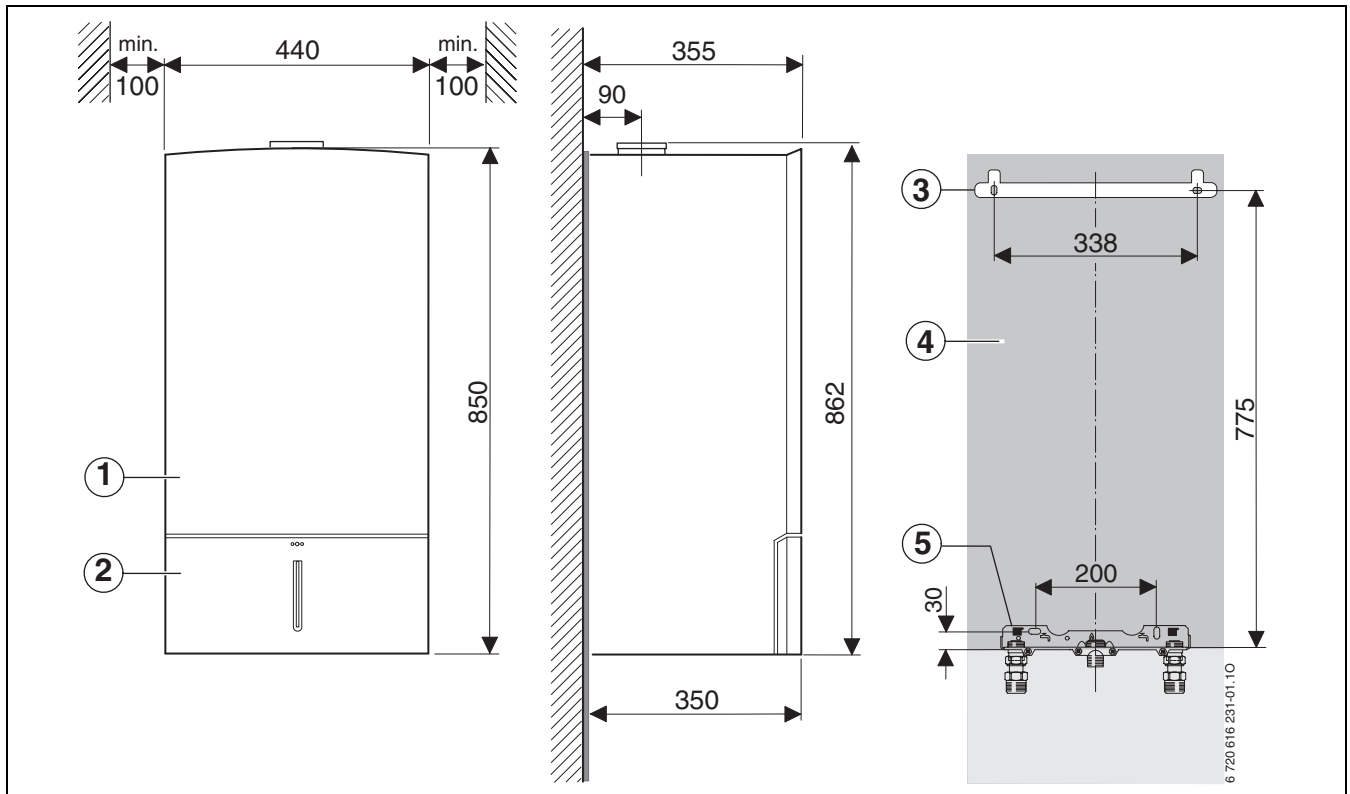
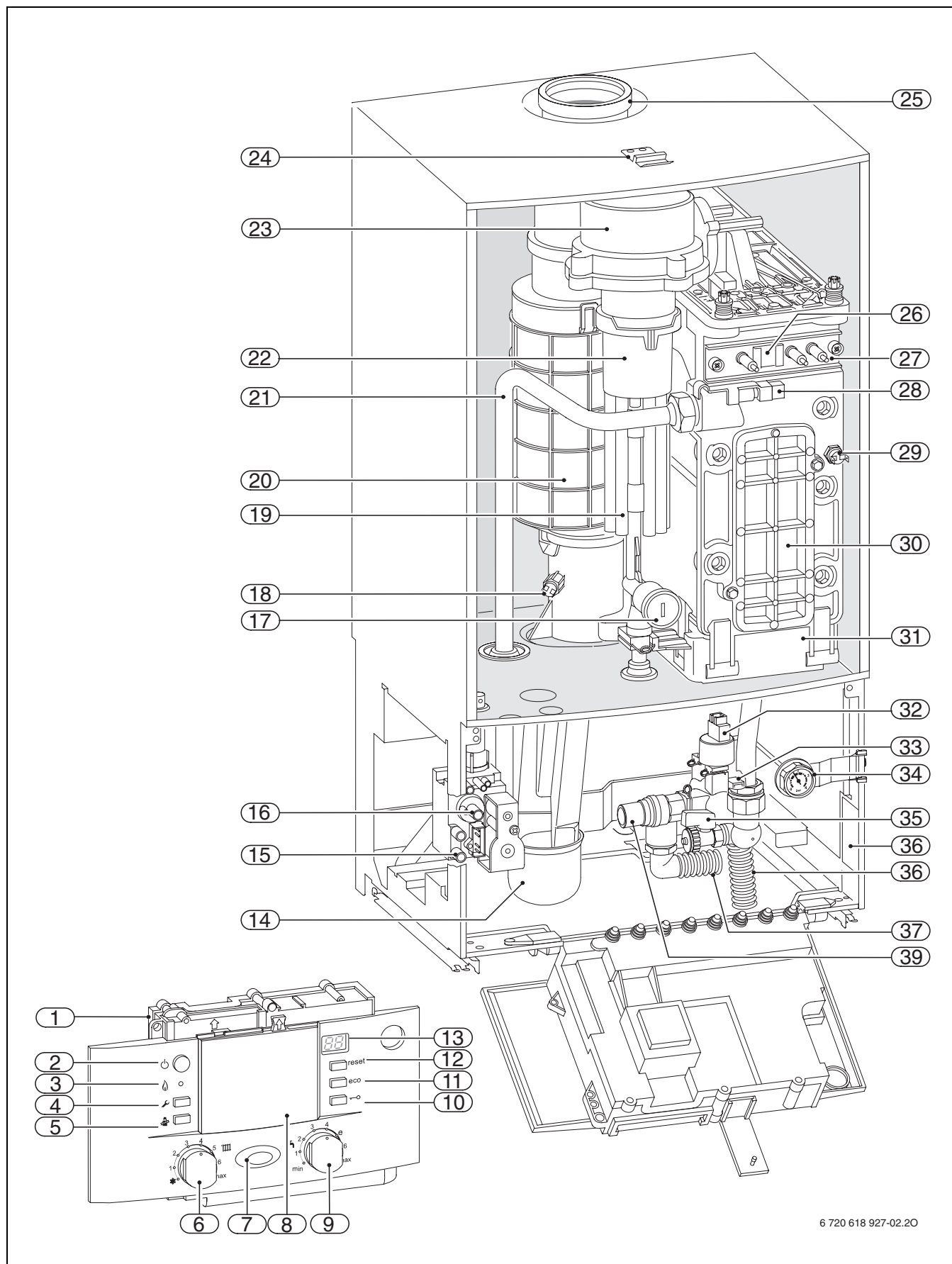


Рис 2

- 1 Облицовка
- 2 Панель
- 3 Планка для подвешивания
- 4 Звукоизолирующая подкладка
- 5 Монтажная панель (дополнительные принадлежности)

## 3.8 Устройство котлов ZBR 42-3 A



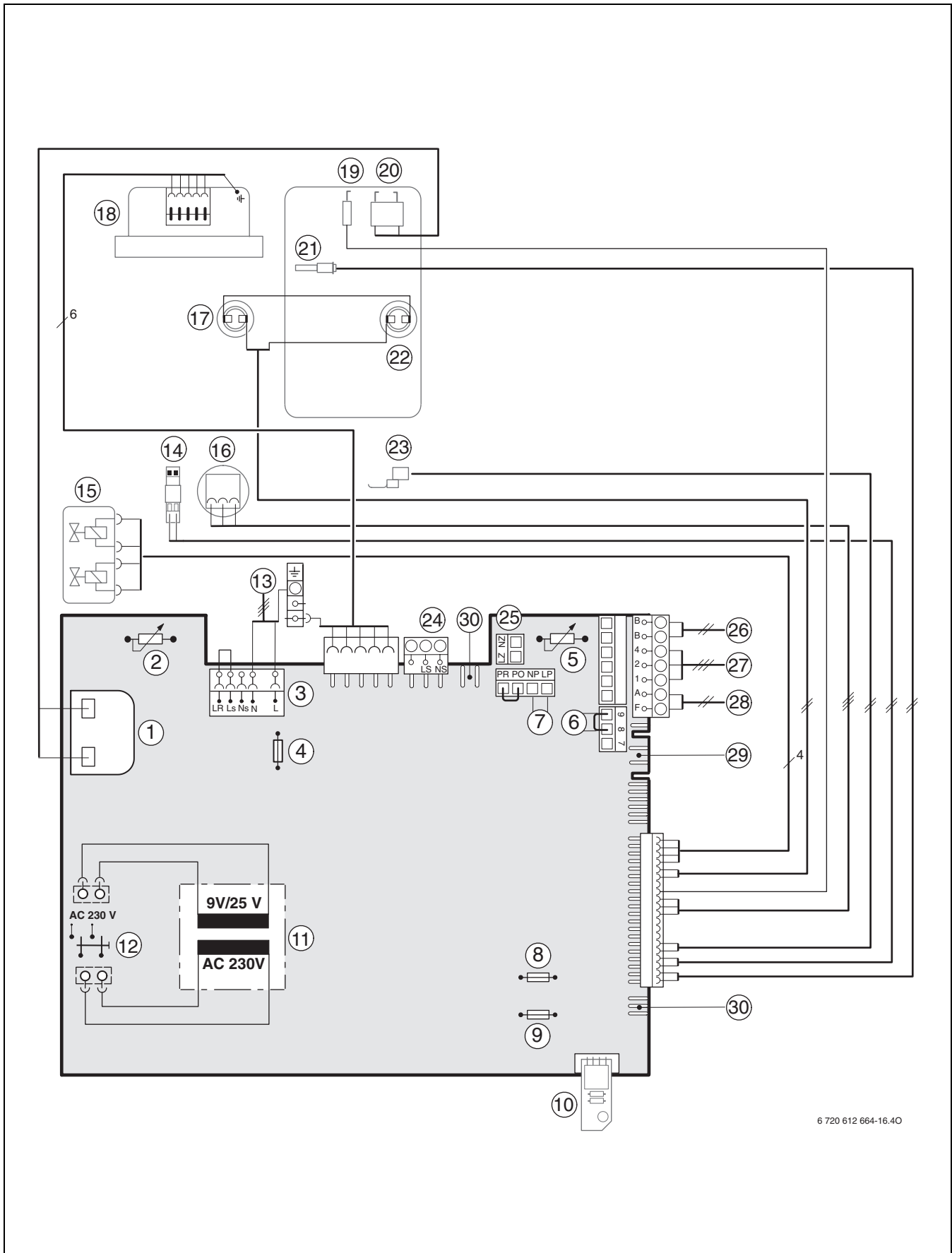
6 720 618 927-02.20

Рис 3

**Пояснения к рис. 3:**

- 1** Heatronic 3
- 2** Главный выключатель
- 3** Лампа рабочего режима горелки
- 4** Клавиша Обслуживания
- 5** Кнопка с изображением трубочиста
- 6** Регулятор температуры подающей линии
- 7** Лампа рабочего режима горелки (горит постоянно)/  
неисправности (мигает)
- 8** Здесь можно установить регулятор по наружной  
температуре или таймер (дополнительные  
принадлежности)
- 9** Регулятор температуры горячей воды
- 10** Блокировка кнопок
- 11** Кнопка есо
- 12** Кнопка «Сброс»
- 13** Дисплей
- 14** Конденсатный сифон
- 15** Штуцер для измерения давления подаваемого газа
- 16** Регулировочный винт минимального расхода газа
- 17** Регулируемый газовый дроссель
- 18** Ограничитель температуры дымовых газов
- 19** Всасывающая труба
- 20** Труба дымовых газов
- 21** Подающая линия отопительного контура
- 22** Смесительное устройство
- 23** Нагнетающий вентилятор
- 24** Хомут
- 25** Труба дымовых газов
- 26** Смотровое стекло
- 27** Комплект электродов
- 28** Датчик температуры подающей линии
- 29** Ограничитель температуры теплообменника
- 30** Крышка смотрового окна
- 31** Сборник для конденсата
- 32** Датчик давления
- 33** Датчик температуры обратной линии
- 34** Манометр
- 35** Сливной кран
- 36** Заводская табличка
- 37** Конденсатный шланг
- 38** Шланг предохранительного клапана
- 39** Предохранительный клапан (отопительный контур)

### 3.9 Схема электрических подключений котла



6 720 612 664-16.40

Рис 4

- 1** Запальный трансформатор
- 2** Регулятор температуры подающей линии
- 3** Клеммная колодка 230 В ~
- 4** Предохранитель Т 2,5 А (230 В ~)
- 5** Регулятор температуры горячей воды
- 6** Подключение реле контроля температуры ТВ1 (24 В =)
- 7** Подключение циркуляционного насоса<sup>1)</sup> или отдельного отопительного насоса в контуре без смесителя (вторичный контур)<sup>1)</sup>
- 8** Предохранитель Т 0,5 А (5 В =)
- 9** Предохранитель Т 1,6 А (24 В =)
- 10** Кодированный штекер
- 11** Трансформатор
- 12** Главный выключатель
- 13** Подключение 230 В переменного тока
- 14** Подключение отдельного датчика подающей линии (например, гидравлического распределителя)
- 15** Газовая арматура
- 16** Датчик давления
- 17** Ограничитель температуры дымовых газов
- 18** Нагнетающий вентилятор
- 19** Запальный электрод
- 20** Запальник
- 21** Датчик температуры подающей линии
- 22** Ограничитель температуры теплообменника
- 23** Датчик температуры обратной линии
- 24** Подключение загрузочного насоса бойлера или 3-ходового клапана<sup>2)</sup>
- 25** Подключение отдельного отопительного насоса (первичный контур)
- 26** Подключение участников шины, например, регулятора отопления
- 27** Подключение 24 В аналогового регулятора непрерывного действия
- 28** Подключение датчика наружной температуры
- 29** Подключение датчика температуры бойлера (NTC)
- 30** Подключение отопительного насоса, дополнительные принадлежности

---

1) Настройка сервисной функции 5.E, → стр. 46.

2) Настройка сервисной функции 1.F, → стр. 44.

### 3.10 Технические характеристики ZBR 42-3 А

	Единица измерения	ZBR 42-3 А		
		Природный газ	Пропан	Бутан
Макс. номинальная теплопроизводительность ( $P_{\text{макс}}$ ) 40/30 °С	кВт	40,8	40,8	46,4
Макс. номинальная теплопроизводительность ( $P_{\text{макс}}$ ) 50/30 °С	кВт	40,4	40,4	45,9
Макс. номинальная теплопроизводительность ( $P_{\text{макс}}$ ) 80/60 °С	кВт	39,2	39,2	44,6
Макс. номинальная тепловая нагрузка ( $Q_{\text{макс}}$ ) отопления	кВт	40,0	40,0	45,5
Мин. номинальная теплопроизводительность ( $P_{\text{мин}}$ ) 40/30 °С	кВт	10,2	13,4	15,3
Мин. номинальная теплопроизводительность ( $P_{\text{мин}}$ ) 50/30 °С	кВт	10,1	13,3	15,3
Мин. номинальная теплопроизводительность ( $P_{\text{мин}}$ ) 80/60 °С	кВт	9,5	12,2	13,9
Мин. номинальная тепловая нагрузка ( $Q_{\text{мин}}$ ) отопления	кВт	9,5	12,5	14,2
Мин. номинальная теплопроизводительность (бойлер)	кВт	40,0	40,0	45,5
Макс. номинальная тепловая нагрузка (бойлер)	кВт	40,0	40,0	45,5
<b>Объем подачи газа</b>				
Природный газ Н ( $H_{iS} = 9,5 \text{ кВтч/м}^3$ )	м <sup>3</sup> /ч	4,2	-	-
Сжиженный газ ( $H_i = 12,9 \text{ кВтч/кг}$ )	кг/ч	-	3,1	3,5
<b>Допустимое давление подаваемого газа</b>				
Природный газ Н	мбар	13	-	-
Сжиженный газ	мбар	-	37	28-30
<b>Параметры для расчета поперечного сечения по</b>				
Весовой поток дымовых газов макс./мин. при ном. теплопроизв.	г/с	18,1/4,3	17,5/5,5	17,5/5,5
Температура дымовых газов 80/60 °С макс./мин. при ном. теплопроизв.	°С	87/60	87/60	87/60
Температура дымовых газов 40/30 °С макс./мин. при ном. теплопроизв.	°С	65/32	65/32	65/32
Остаточная высота напора	Па	100	100	100
СО <sub>2</sub> при макс. номинальной теплопроизводительности	%	9,4	10,8	12,4
СО <sub>2</sub> при мин. номинальной теплопроизводительности	%	9,4	10,8	12,4
Группа параметров дымовых газов по G 635/G 636		G <sub>61</sub> /G <sub>62</sub>	G <sub>61</sub> /G <sub>62</sub>	G <sub>61</sub> /G <sub>62</sub>
Класс NO <sub>x</sub>		5	5	5
<b>Конденсат</b>				
Макс. количество конденсата ( $t_R = 30 \text{ °С}$ )	л/ч	3,5	3,5	3,5
Значение рН, около		4,8	4,8	4,8
<b>Общие характеристики</b>				
Напряжение	Пост. т. ... В	230	230	230
Частота	Гц	50	50	50
Макс. потребляемая мощность в режиме отопления	Вт	92	92	92
Класс предельных значений по электромагнитной совместимости	-	В	В	В
Уровень шума (в режиме отопления)	≤ дБ (А)	40	40	40
Класс защиты	IP	X4D	X4D	X4D
Максимальная температура подающей магистрали	°С	ок. 90	ок. 90	ок. 90
Максимально допустимое рабочее давление ( $P_{MS}$ ) отопление	бар	3	3	3
Допустимая температура окружающей среды	°С	0 - 50	0 - 50	0 - 50
Номинальная емкость отопительного контура	л	3,5	3,5	3,5
Вес (без упаковки)	кг	40	40	40
Габариты В x Н x Т	мм	440 x 850 x 350	440 x 850 x 350	440 x 850 x 350

Таб. 5

**3.11 Состав конденсата, мг/л**

Аммоний	1,2	Никель	0,15
Свинец	≤ 0,01	Ртуть	≤ 0,0001
Кадмий	≤ 0,001	Сульфат	1
Хром	≤ 0,005	Цинк	≤ 0,015
Галогеновые углеводороды	≤ 0,002	Олово	≤ 0,01
Углеводороды	0,015	Ванадий	≤ 0,001
Медь	0,028	Значение pH	4,8

Таб. 6

## 4 Предписания

Должны соблюдаться следующие директивы и предписания:

- Строительные нормы и правила соответствующей страны
- Требования местных газовых служб



## 5 Установка котла



**ОПАСНО:** Опасность взрыва!

- ▶ Перед проведением работ с газовым оборудованием закрыть газовый кран.
- ▶ После завершения работ проверить отсутствие утечек в газовом оборудовании.



Монтаж, подключение электропитания, а также подключение и ввод в эксплуатацию систем подачи газа и отвода дымовых газов оборудования разрешается выполнять только специализированной фирме, уполномоченной предприятием газо- или энергоснабжения.

### 5.1 Важные указания

- ▶ Перед монтажом получить разрешение от предприятия газоснабжения и от ведомства по пожарной безопасности дымоходов.

#### Открытые отопительные системы

- ▶ Открытые отопительные системы должны быть переоборудованы в закрытые системы отопления.

#### Гравитационные системы отопления

- ▶ Подключите котел к имеющейся трубопроводной сети через гидравлический распределитель с грязеуловителем.

#### Системы отопления «теплый пол»

- ▶ Выполняйте рекомендации инструкции о применении газовых котлов Bosch для обогрева полов.

#### Оцинкованные радиаторы и трубопроводы

Для предотвращения образования газов:

- ▶ Не применяйте оцинкованные радиаторы и трубопроводы.

#### Устройство нейтрализации

Если надзорные органы требуют нейтрализацию конденсата:

- ▶ Применяйте устройство нейтрализации.

#### Использование регулятора температуры помещений

- ▶ Не устанавливайте термостатический вентиль на радиатор в контрольном помещении.

#### Антифриз

Разрешается использовать следующие антифризы:

Изготовитель	Наименование	Концентрация
BASF	Glythermin NF	20 - 62 %
Schilling Chemie	Varidos FSK	22 - 55 %

Таб. 7

#### Антикоррозионные средства

Разрешается использовать следующие антикоррозионные средства:

Изготовитель	Наименование	Концентрация
Fernox	Copal	1 %
Schilling Chemie	Varidos AP	1 - 2 %

Таб. 8

#### Герметик

По опыту добавка герметика в воду системы отопления может привести к проблемам (отложения в нагревательном блоке). Поэтому мы не рекомендуем использовать подобные средства.

#### Сжиженный газ

Для защиты котла от высокого давления (TRF):

- ▶ Установите регулятор давления с предохранительным клапаном.

## 5.2 Котлы ZBR

### Отдельный расширительный бак

Выбирайте расширительный бак.

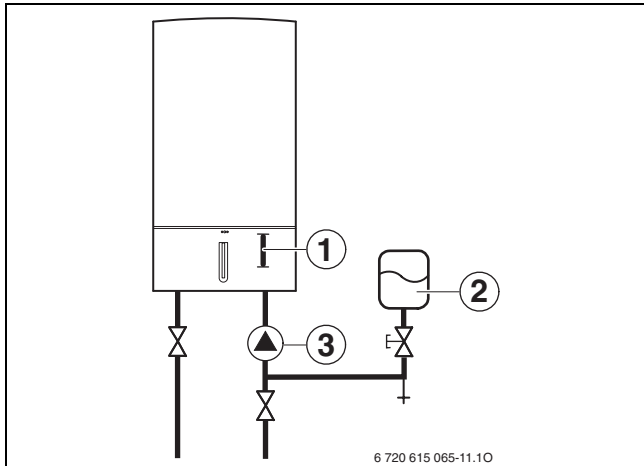


Рис 5 Пример гидравлической обвязки

- 1 Положение для монтажа отопительного насоса, дополнительные принадлежности
- 2 Расширительный бак (отдельный)
- 3 Отопительный насос (отдельный)

### Отопительный насос

Отдельный отопительный насос может быть установлен в обратную линию перед котлом, → рис. 5.

Если отопительный насос устанавливается в подающую линию после котла, то необходимо поддерживать минимальное рабочее давление 1,5 бар.

Мы рекомендуем встраивать насос в котел или в обратную линию перед ним.

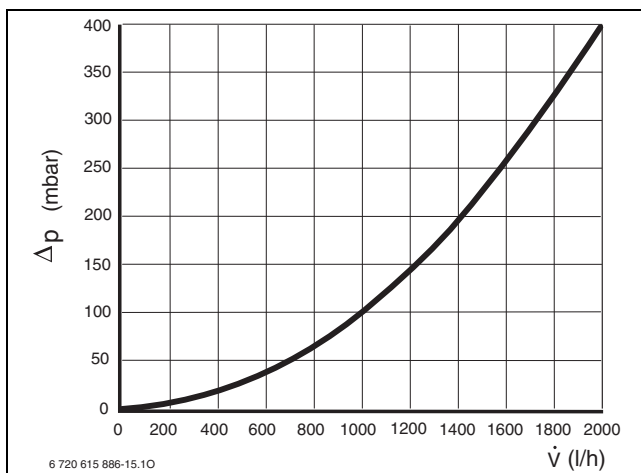


Рис 6 Потеря давления в котле ZBR 42-3 A

- $\dot{V}$  Расход циркулирующей воды  
 $\Delta p$  Потеря давления

## 5.3 Выбор места монтажа

### Требования к помещению для монтажа

- ▶ Соблюдать местные государственные предписания.
- ▶ Соблюдать минимальные монтажные размеры, приведенные в инструкциях по монтажу принадлежностей для отвода дымовых газов.

### Воздух для горения газа

Чтобы предотвратить коррозию, воздух для горения газа не должен содержать агрессивных веществ.

Галогенуглеводороды, содержащие соединения хлора или фтора, способствуют коррозии. Они могут содержаться, например, в растворителях, красителях, клеях, аэрозольных распылителях и бытовых моющих средствах.

### Температура поверхности

Максимальная температура поверхности котла не превышает 85 °С. Поэтому согласно инструкций TRGI и TRF особые меры защиты, предусмотренные для горючих строительных материалов и встроенной мебели, в данном случае не требуются. В местных государственных предписаниях могут содержаться иные требования. Требуется соблюдение норм СНиП.

## 5.4 Предварительный монтаж трубопроводов

- ▶ Закрепите на стене монтажный шаблон, находящийся в технической документации, при этом боковые расстояния до препятствий должны быть не менее 100 мм (→ стр. 9).
- ▶ Сделайте по шаблону отверстия для котла и монтажной панели.

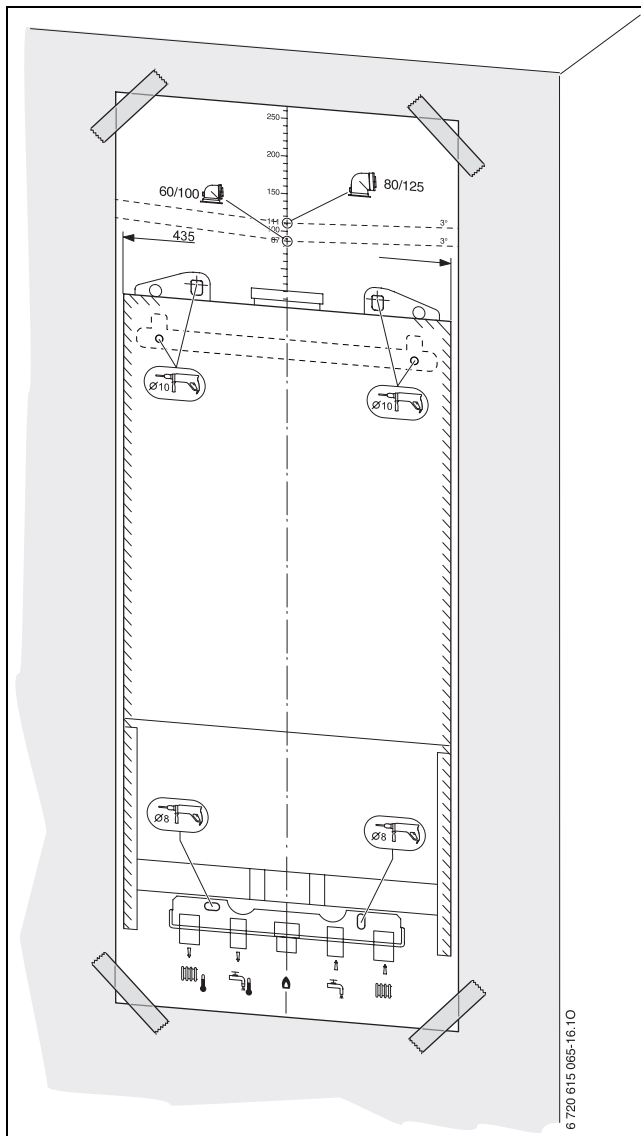


Рис 7 Монтажный шаблон

- ▶ Снять монтажный шаблон.

- ▶ Снимите пленку со звукоизолирующей подкладки и наклейте ее на стену. Нижняя часть звукоизолирующей подкладки не потребуется.

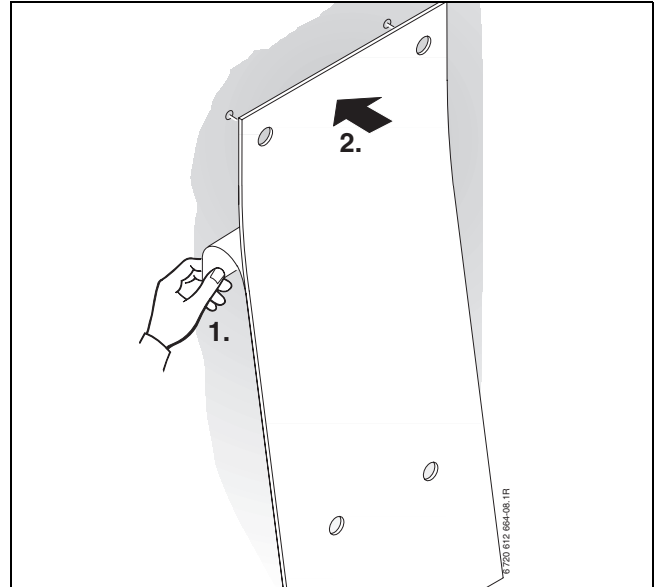


Рис 8

- ▶ Вставьте в отверстия резиновые амортизирующие втулки для настенного крепления монтажной панели и планки для подвешивания.
- ▶ Смонтируйте монтажную панель (дополнительные принадлежности) и планку для подвешивания, используя прилагаемый крепежный материал.

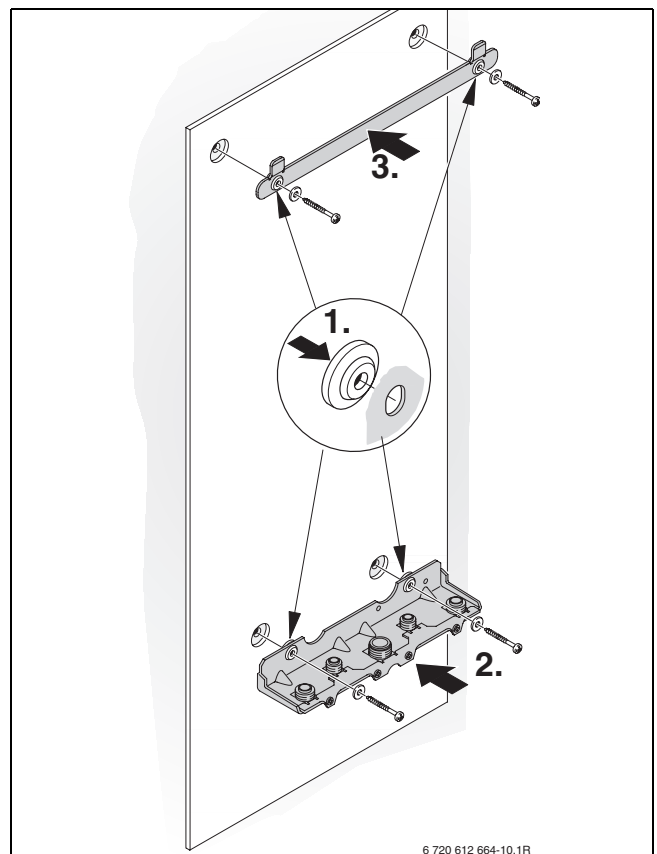


Рис 9

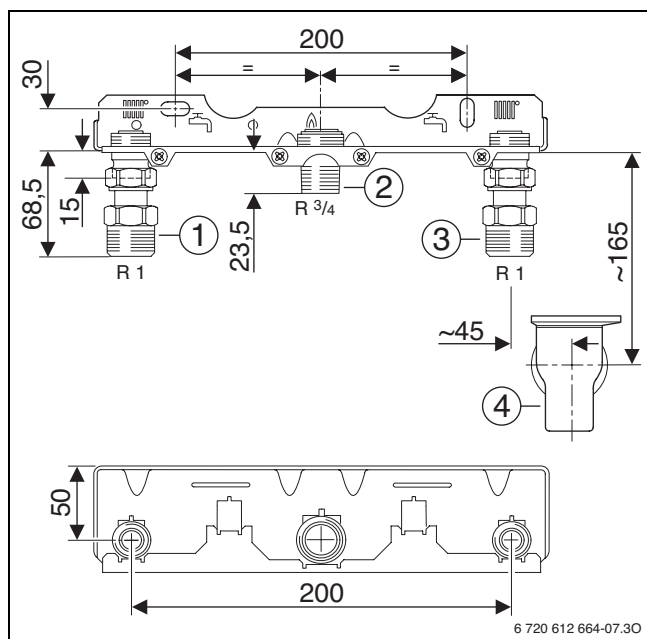


Рис 10 Пример: монтажная панель № 759

- 1 Подающая линия отопительного контура
- 2 Газ
- 3 Обратная линия отопительного контура
- 4 Конусный сифон (дополнительные принадлежности), подключение DN 40



Обязательно следите за тем, чтобы крепления трубопроводов скобами не располагались рядом с котлом, иначе на резьбовые соединения придется большая нагрузка.

- ▶ Внутренний диаметр трубопровода для подвода газа определить согласно инструкции DVGW-TRGI (природный газ) или, соответственно, TRF (сжиженный газ).
- ▶ Чтобы наполнять и опорожнять систему, потребитель должен установить в самой низкой точке системы кран для наполнения и слива.

## 5.5 Монтаж котла



**ВНИМАНИЕ:** Наличие грязи в трубопроводной сети может привести к повреждению котла.

- ▶ Промыть трубопроводную сеть.

- ▶ Снять упаковку, соблюдая при этом приведенные на упаковке указания.
- ▶ Проверить указанную на заводской табличке страну назначения и соответствие вида газа, поступающего от газоснабжающего предприятия (→ стр. 7).

### Снятие кожуха



Закрепить облицовку двумя винтами для предотвращения несанкционированного снятия (электробезопасность).

- ▶ Всегда крепите облицовку этими винтами.

- ▶ Отвернуть винты.
- ▶ Приподнять верхнюю скобку и снять облицовку вперед.

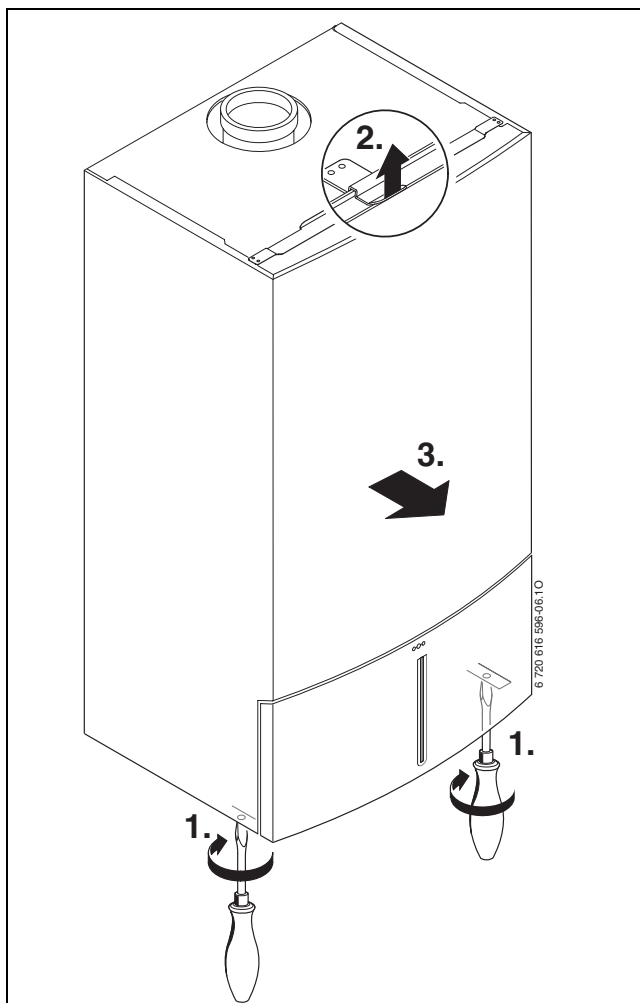


Рис 11

### Подвеска котла

- ▶ Уложить уплотнения на подключения монтажной панели.
- ▶ Установить котел сверху на планку для подвески.
- ▶ Затянуть накидные гайки трубных подключений.

### Подсоединение шланга предохранительного клапана

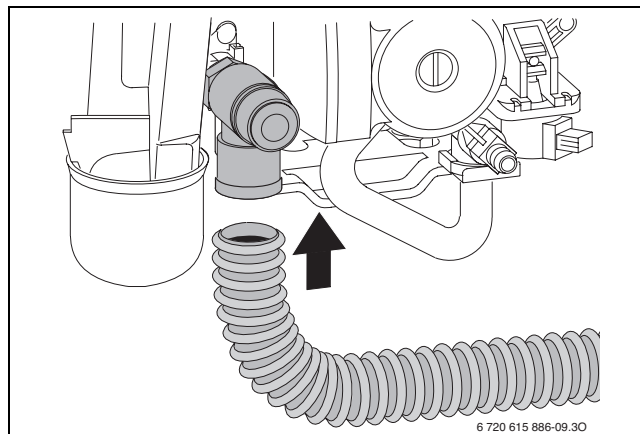


Рис 12

### Конусный сифон, дополнительные принадлежности № 432

Для надежного отвода конденсата и воды из предохранительного клапана имеются дополнительные принадлежности № 432.

- ▶ Проложите отводную линию из коррозионностойких материалов (ATV-A 251). К ним относятся: керамические трубы, трубы из ПВХ итервого ПВХ, трубы из полиэтилена высокой плотности и полипропилена, полимерные трубы из АБС/АСА, чугунные трубы, эмалированные или с покрытием внутри, стальные трубы с полимерным покрытием, трубы из нержавеющей стали, трубы из боросиликатного стекла.
- ▶ Подсоедините отводной трубопровод непосредственно к месту подключения DN 40.

**ВНИМАНИЕ:**

- ▶ Не допускается изменять или перекрывать отводящий трубопровод.
- ▶ Шланги следует прокладывать всегда с уклоном.

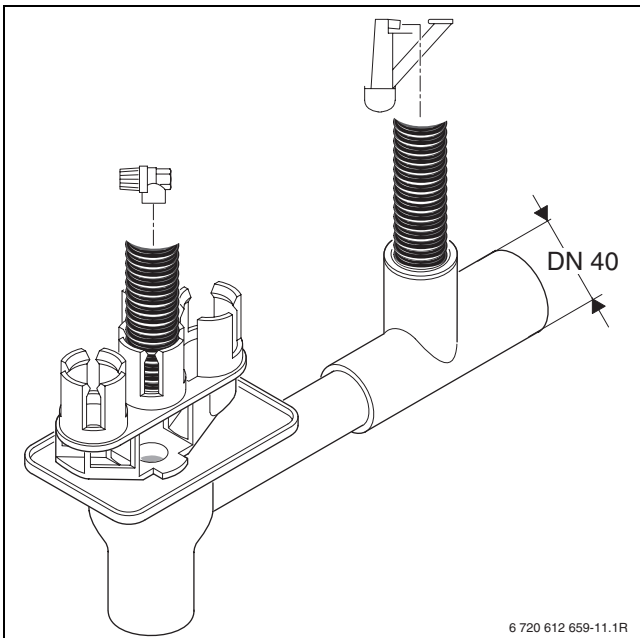


Рис 13

### Подключение газоотводной арматуры

- ▶ Монтировать газоотводную арматуру и закрепить ее прилагаемыми винтами.



Более подробная информация по монтажу приведена в соответствующей инструкции по монтажу системы отвода продуктов сгорания.

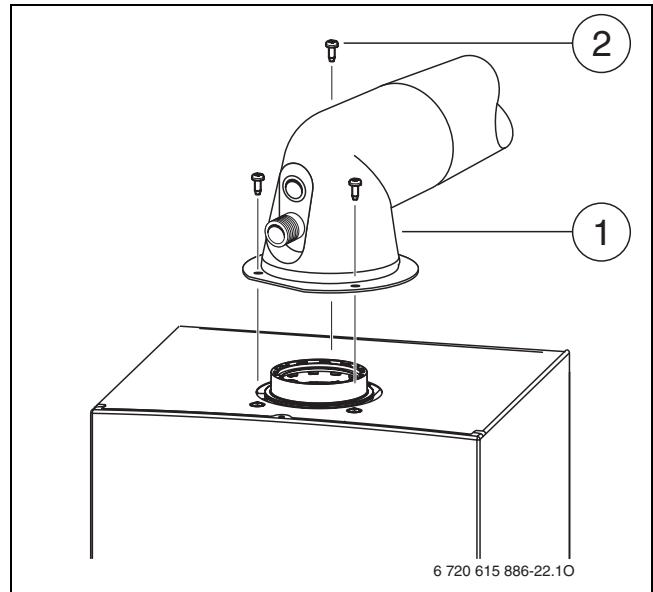


Рис 14 Монтаж системы отвода продуктов сгорания

- 1 Принадлежность для отвода дымовых газов/адаптер
- 2 Винты

- ▶ Проверьте герметичность тракта дымовых газов (→ глава 10.2).

## 5.6 Проверка подключений

### Подача воды

- ▶ Откройте краны на подающей и обратной линиях и заполните систему отопления.
- ▶ Проверьте герметичность в местах соединений (максимальное контрольное давление 2,5 бар по манометру).

### Газопровод

- ▶ Закройте газовый кран для защиты газовой арматуры от повреждения высоким давлением.
- ▶ Проверьте герметичность в местах соединений (максимальное контрольное давление 150 мбар).
- ▶ Выполнить сброс давления.

## 6 Электрические соединения

### 6.1 Общие указания



**ОПАСНО:** Удар электрическим током!

- ▶ Перед выполнением работ на электрических узлах обязательно отключить напряжение питания (предохранитель, выключатель низкого напряжения).

Вся регулирующая, управляющая и защитная арматура котла прошли проверку и готовы к эксплуатации.

Выполняйте требования местных энергоснабжающих организаций относительно защитных мер (ПУЭ).



Установка газовых настенных котлов в помещениях с ванной или душем не разрешается.

### Двухфазная сеть (IT)

- ▶ Чтобы обеспечить достаточный ток ионизации, установить сопротивление (№ для заказа 8 900 431 516) между нейтралью и подключением защитного заземления.

-ИЛИ-

- ▶ применяйте разделительный трансформатор № 969.

### Предохранители

Котел оснащен тремя предохранителями. Они находятся на печатной плате (→ рис. 4, стр. 12).



Запасные предохранители находятся на обратной стороне крышки (→ рис. 20).

## 6.2 Подключение котла без питающего кабеля

### Открыть модуль Heatronic



**ВНИМАНИЕ:** Остатки кабеля могут повредить Heatronic.

- ▶ Снимайте изоляцию с кабеля только вне Heatronic.

- ▶ Отвернуть винт и опустить Heatronic вниз.

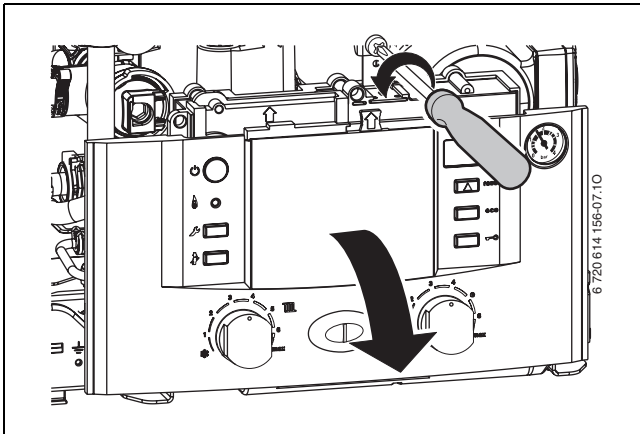


Рис 15

- ▶ Вывернуть винты, отсоединить кабель и снять крышку.

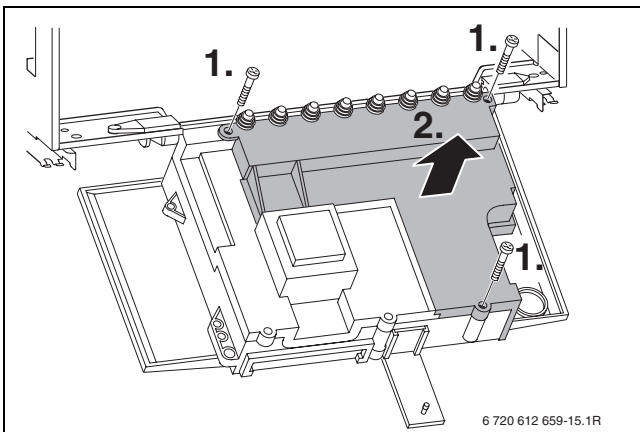


Рис 16

- ▶ Для защиты от струй воды (IP) разгрузку от натяжения отрезать всегда в соответствии с диаметром кабеля.

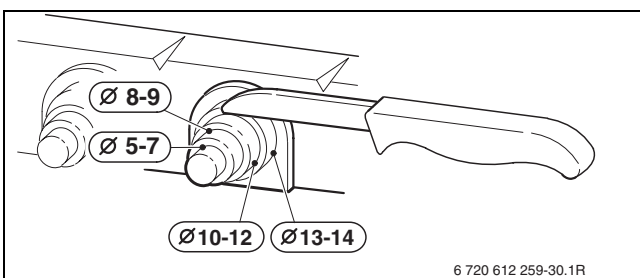


Рис 17

- ▶ Вывести кабель через деталь разгрузки от натяжения и соответствующим образом подключить.
- ▶ Закрепить кабель на фиксаторе для разгрузки от напряжения.
- ▶ жестко подсоединить котел к клеммной колодке распределительной коробки и подключить через разделитель с минимальным расстоянием между контактами 3 мм (например, предохранители, линейно-защитный автомат).
- ▶ Проложить кабели для подключения к сети потребителя (230 В переменного тока, 50 Гц). Можно использовать следующие типы кабелей:
  - NYM-I 3 x 1,5 мм<sup>2</sup> или
  - HO5VV-F 3 x 0,75 мм<sup>2</sup> (не в непосредственной близости к ванне или душу или
  - HO5VV-F 3 x 1,0 мм<sup>2</sup> (не в непосредственной близости к ванне или душу).

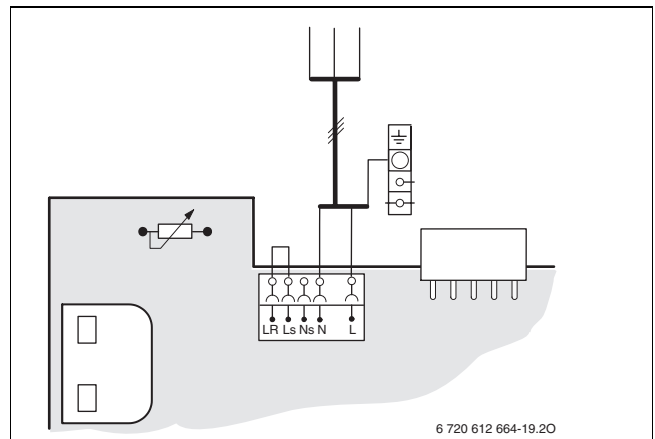


Рис 18



### 6.3 Подключение дополнительных принадлежностей

#### Открыть модуль Heatronic



**ВНИМАНИЕ:** Остатки кабеля могут повредить Heatronic.

- ▶ Снимайте изоляцию с кабеля только вне Heatronic.

Для электрического подключения модуль Heatronic должен быть откинут вниз и открыт со стороны подключения.

- ▶ Снять кожух (→ стр. 21).
- ▶ Отвернуть винт и опустить Heatronic вниз.

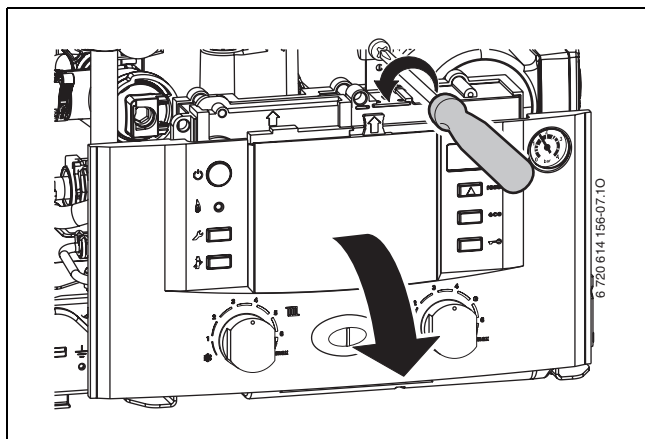


Рис 19

- ▶ Вывернуть винты, отсоединить кабель и снять крышку.

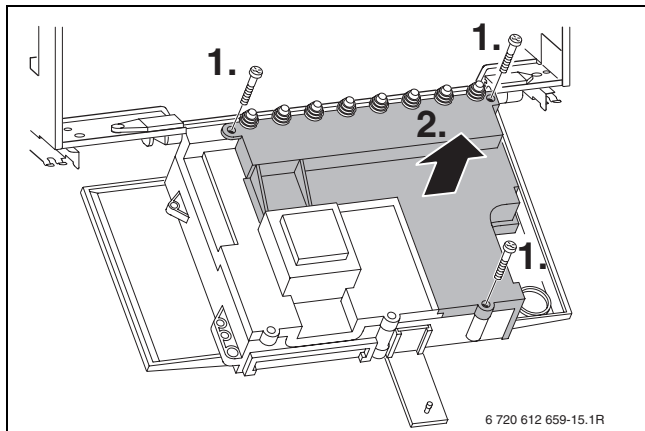


Рис 20

- ▶ Для защиты от струй воды (IP) разгрузку от натяжения отрезать всегда в соответствии с диаметром кабеля.

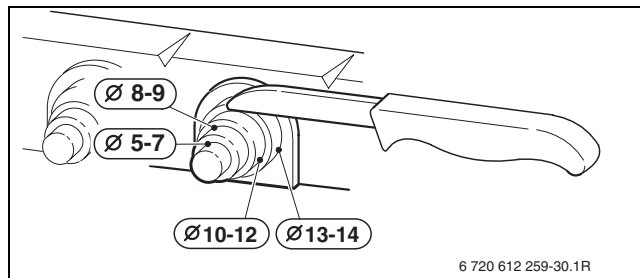


Рис 21

- ▶ Вывести кабель через деталь разгрузки от натяжения и соответствующим образом подключить.
- ▶ Закрепить кабель на фиксаторе для разгрузки от напряжения.

### 6.3.1 Подключение регулятора отопления или дистанционного управления

Котел можно эксплуатировать только с регулятором Bosch.

Регуляторы отопления FW 100 и FW 200 могут быть также встроены непосредственно спереди в Heatronic 3.

Установку и электрическое подключение см. в соответствующей инструкции по монтажу.

#### Подключение регулятора 230-V-on/off

Регулятор должен быть рассчитан на сетевое напряжение (от отопительного котла) и не должен иметь собственного заземления.

- ▶ Обрезать по размеру фиксатор для разгрузки от натяжения в соответствии с диаметром кабеля.
- ▶ Вывести кабель через деталь разгрузки от натяжения и соответствующим образом подключить регулятор к ST10:
  - L к L<sub>S</sub>
  - S к L<sub>R</sub>
- ▶ Закрепить кабель на фиксаторе для разгрузки от напряжения.

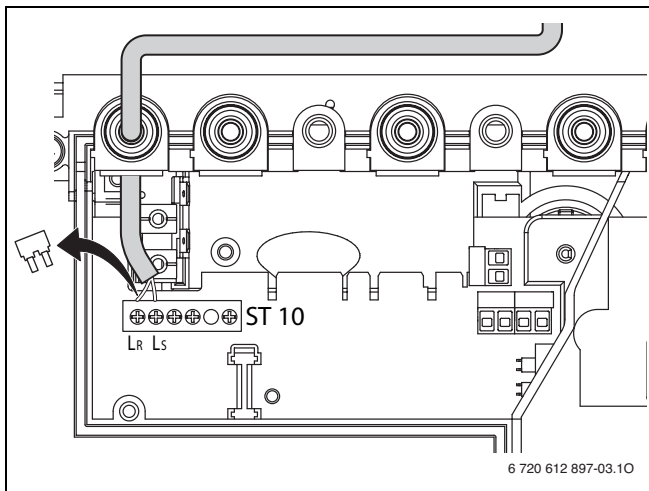


Рис 22 Подключение (230 В АС, снять перемычку между L<sub>S</sub> и L<sub>R</sub>)

### 6.3.2 Подключение бойлера

#### Бойлер косвенного нагрева и датчиком температуры (NTC)

Бойлеры с датчиками температуры марки Bosch подключаются непосредственно к электронной плате котла. Кабель со штекером входит в комплект поставки бойлера.

- ▶ Отломить пластмассовое ушко.
- ▶ Вставить кабель датчика температуры бойлера.
- ▶ Подключить штекер к печатной плате.

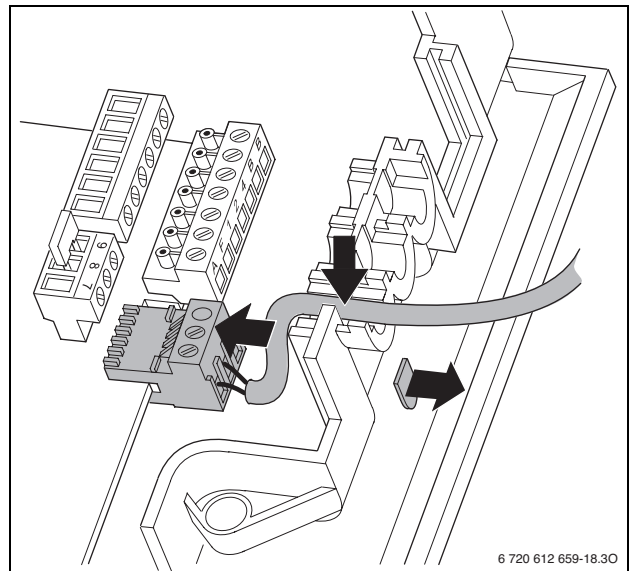


Рис 23 Разъем для подключения датчика температуры бойлера (NTC)

**Бойлер с косвенным подогревом с термостатом**

- ▶ Обрезать по размеру фиксатор для разгрузки от натяжения в соответствии с диаметром кабеля.
- ▶ Провести кабель через фиксатор для разгрузки от натяжения и следующим образом подключить термостат бойлера к ST8:
  - L к 1
  - S к 3
- ▶ Закрепить кабель на фиксаторе для разгрузки от напряжения.

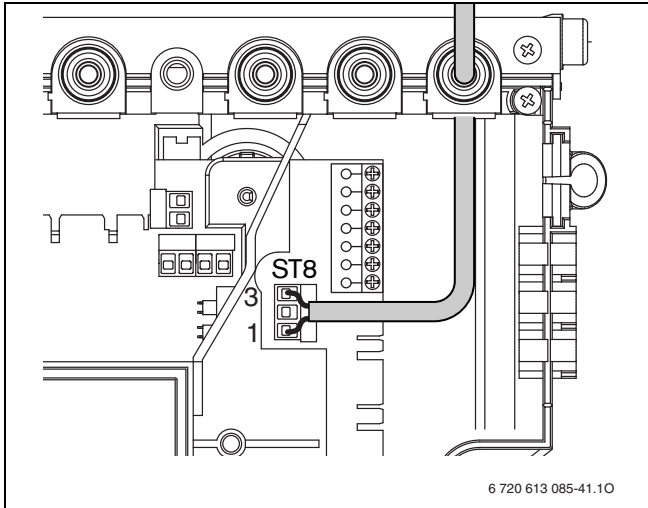


Рис 24 Подключение термостата бойлера

**6.3.3 Подключение реле контроля температуры ТВ 1 подающей линией контура теплых полов**

Только для систем отопления «теплый пол» с непосредственным гидравлическим подключением к котлу.

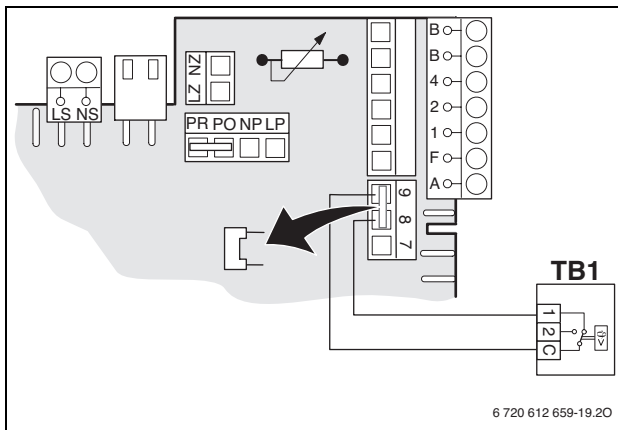


Рис 25

При срабатывании реле контроля температуры отключаются отопление и приготовление горячей воды.

**6.3.4 Подключение электронного отопительного насоса, дополнительная принадлежность**

Электронный отопительный насос подключается непосредственно на электронной плате котла. Кабель со штекером входит в комплект принадлежностей.

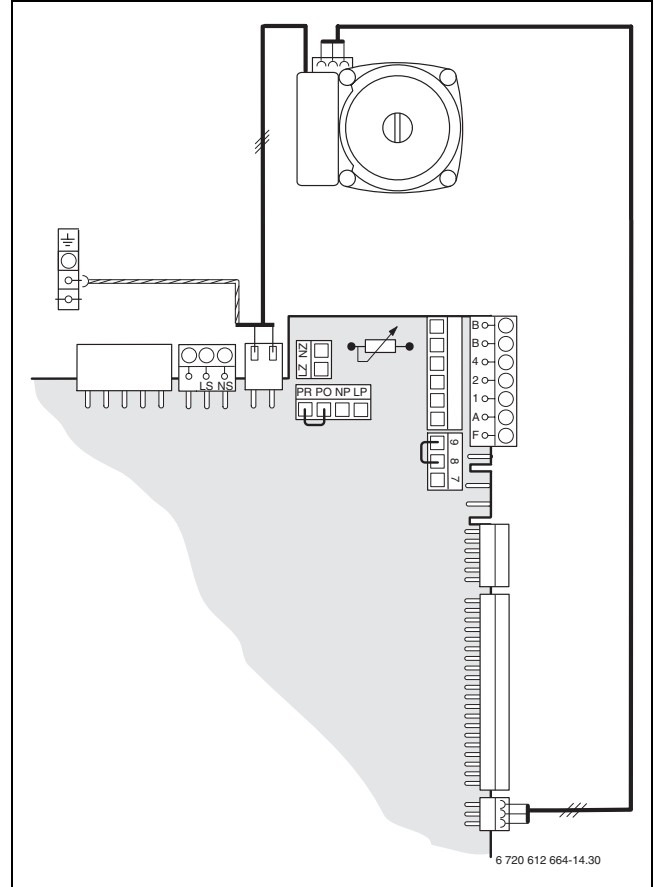


Рис 26

**6.3.5 Подключение 3-скоростного отопительного насоса, дополнительные принадлежности**

3-скоростной отопительный насос подключается непосредственно на электронной плате котла.

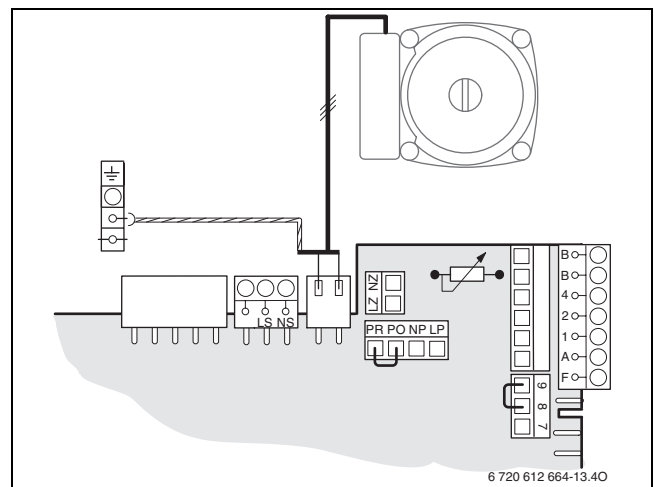


Рис 27

## 6.4 Подключение отдельных дополнительных принадлежностей

### 6.4.1 Подключение циркуляционного насоса

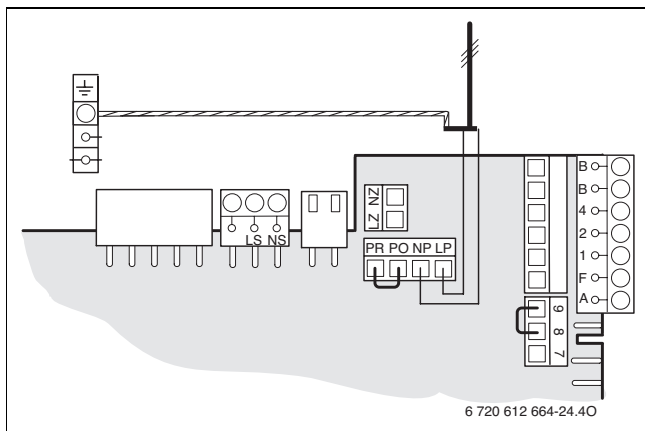


Рис 28

- ▶ С помощью сервисной функции 5.E установите подключение NP - LP на **1** (циркуляционный насос), → стр. 46.



Циркуляционный насос управляется регулятором отопления Bosch.

### 6.4.2 Подключите отдельный датчик температуры подающей линии (например, гидравлического распределителя)

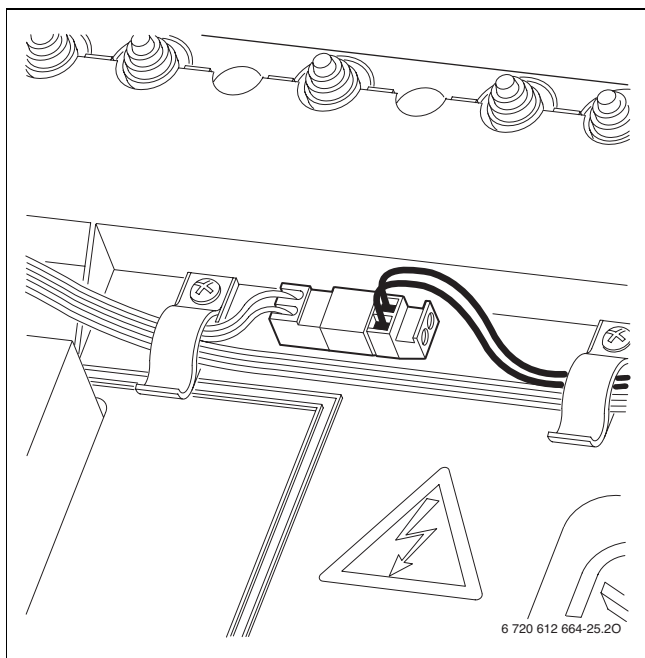


Рис 29

Сервисная функция 7.d Подключение отдельного датчика подающей линии автоматически устанавливается на **1**, → стр. 47.

### 6.4.3 Подключение отдельного отопительного насоса (первичный контур)

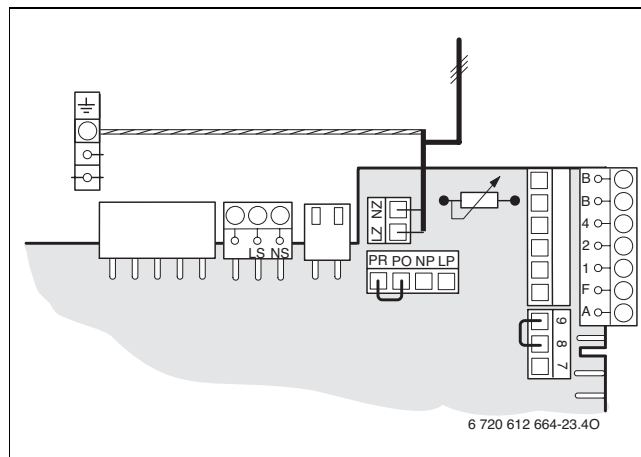


Рис 30

Подсоединение LZ - NZ подключается как встроенный отопительный насос. Возможны все схемы управления насосами, → стр. 43.

### 6.4.4 Подключение отдельного отопительного насоса в теплопотребляющий контур без смесителя (вторичный контур)

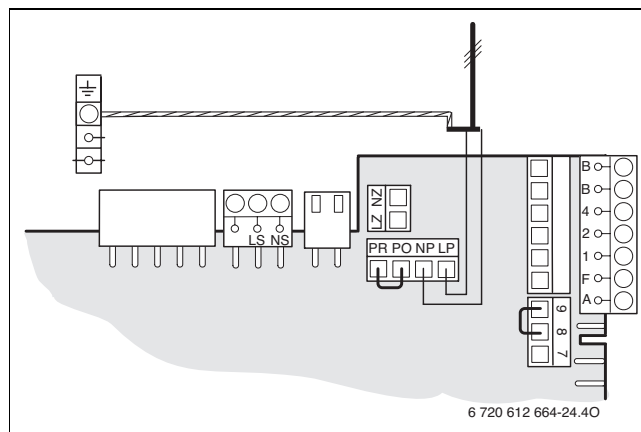


Рис 31

- ▶ С помощью сервисной функции 5.E установите подключение NP - LP на **2** (отдельный отопительный насос в контуре без смесителя), → стр. 46.

При подключении к NP- LP отопительный насос всегда работает в режиме отопления. Различные схемы управления насосами невозможны.

#### 6.4.5 Подключение отдельного загрузочного насоса бойлера или 3-ходового клапана (с пружинным возвратом) для загрузки бойлера (переменный ток 230 В, макс. 200 Вт)

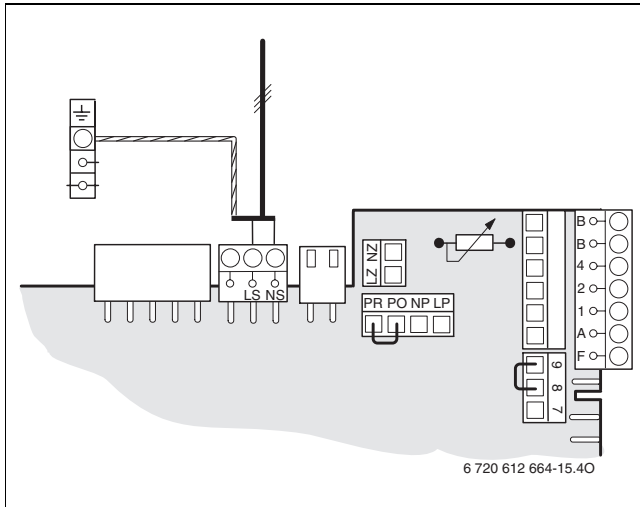


Рис 32

- ▶ Смонтировать 3-ходовой клапан таким образом, чтобы при отсутствии тока питания контур бойлера был открыт.
- ▶ Установить режим работы насоса в соответствии с сервисной функцией 1.F, → стр. 44.

#### 6.5 Замена кабеля сетевого питания

- Для защиты от струй воды (IP) кабели проводить всегда сквозь кабельный ввод с отверстием, соответствующим поперечному сечению кабеля.
- Можно использовать следующие типы кабелей:
  - NYM-I 3 x 1,5 мм<sup>2</sup>
  - HO5VV-F 3 x 0,75 мм<sup>2</sup> (не использовать в непосредственной близости от ванны или душа)
  - HO5VV-F 3 x 1,0 мм<sup>2</sup> (не использовать в непосредственной близости от ванны или душа).
- ▶ Обрезать по размеру фиксатор для разгрузки от натяжения в соответствии с диаметром кабеля.
- ▶ Провести кабель через фиксатор для разгрузки от натяжения и подключить следующим образом:
  - Клеммная колодка ST10, клемма L (красная или коричневая жила)
  - Клеммная колодка ST10, клемма N (голубая жила)
  - Соединение с заземляющей шиной (зеленая или желто-зеленая жила)
- ▶ Закрепить кабель электропитания на фиксаторе для разгрузки от напряжения. Жила для подключения к заземляющей шине должна еще провисать, когда все другие уже натянуты.

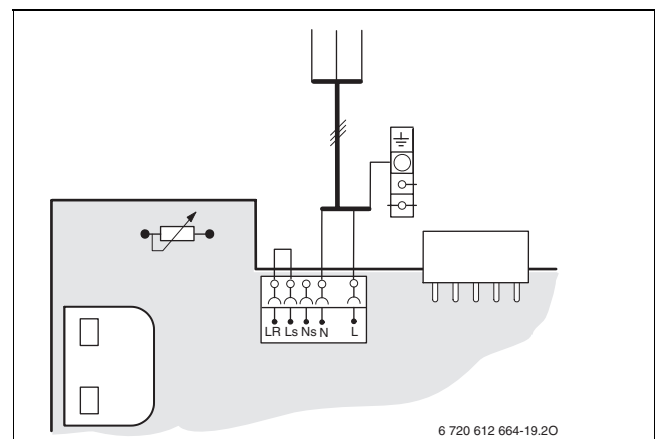
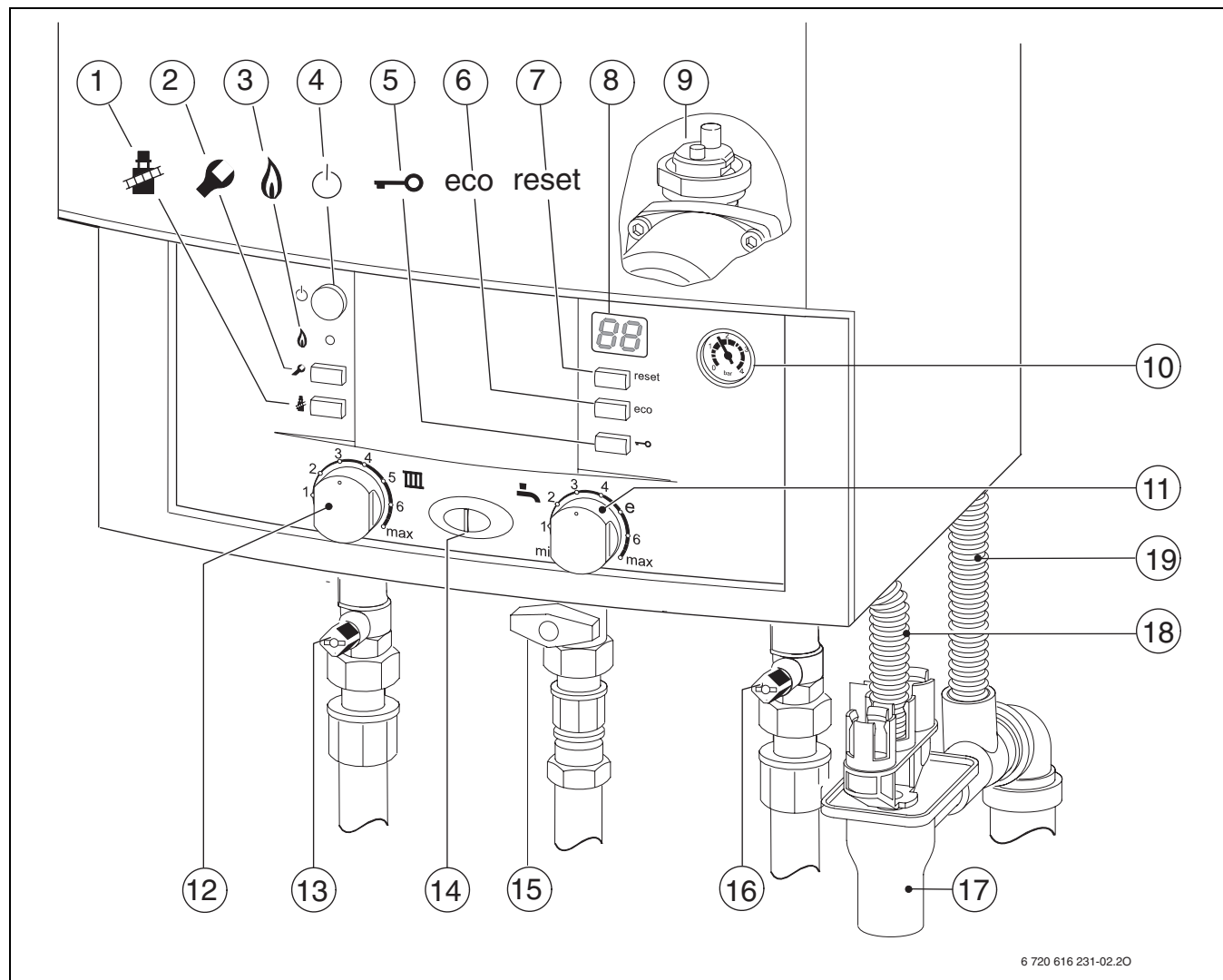


Рис 33 Клеммная колодка для подачи питания ST10

## 7 Ввод в эксплуатацию



6 720 616 231-02.20

Рис 34

- 1 Кнопка с изображением трубочиста
- 2 Клавиша Обслуживания
- 3 Лампа рабочего режима горелки
- 4 Главный выключатель
- 5 Блокировка кнопок
- 6 Кнопка eco
- 7 Кнопка «Сброс»
- 8 Дисплей
- 9 Автоматический воздухоотводчик
- 10 Манометр
- 11 Регулятор температуры горячей воды
- 12 Регулятор температуры подающей линии
- 13 Кран подающей линии системы отопления
- 14 Лампа рабочего режима горелки (горит постоянно)/  
неисправности (мигает)
- 15 Газовый кран (закрыт)
- 16 Кран обратной линии системы отопления
- 17 Сифон (принадлежности)
- 18 Шланг предохранительного клапана
- 19 Конденсатный шланг

## 7.1 Перед вводом в эксплуатацию



**ОСТОРОЖНО:** Ввод в эксплуатацию без воды приводит к повреждению котла!

- ▶ Эксплуатация котла без воды запрещена.

- ▶ Установить предварительное давление в расширительном баке (принадлежности) в соответствии со статической высотой системы отопления.
- ▶ Открыть вентили радиаторов.
- ▶ Открыть краны подающей и обратной линий (13 и 16, рис. 34), заполнить систему отопления до давления 1 - 2 бар, закрыть кран для заполнения.
- ▶ Удалить воздух из радиаторов.
- ▶ Снова наполнить отопительную установку до давления 1 - 2 бара.
- ▶ Проверить, соответствует ли указанный на фирменной табличке вид газа имеющемуся газоснабжению.

**Настройка на номинальную тепловую нагрузку согласно TRGI 1986, раздел 8.2 не требуется.**

- ▶ Выбрать в технической документации табличку на языке страны, где эксплуатируется котел, и наклеить ее рядом с заводской табличкой.
- ▶ Открыть газовый кран (15).

## 7.2 Включение / выключение котла

### Включение

- ▶ Включить котел главным выключателем. На экране показана текущая температура воды в подающей линии. Лампа рабочего режима горелки / неисправности горит постоянно, когда горелка работает.

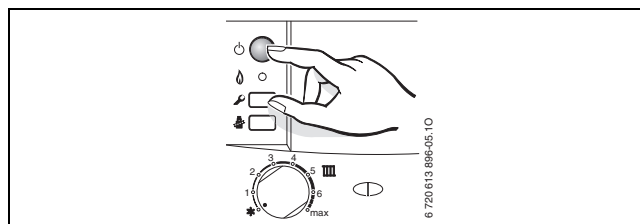



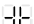
Рис 35



При первом включении котла производится однократное удаление воздуха. Для этого отопительный насос поочередно включается и выключается (примерно в течение 4 минут). Дисплей попеременно показывает  и температуру подающей линии.

- ▶ Открыть автоматический воздушный клапан (9) и закрыть после удаления воздуха (→ стр. 30).



Поочередное появление на дисплее знака  и температуры подающей линии означает, что работает программа наполнения сифона (→ стр. 39).

### Выключение


- ▶ Выключить котел главным выключателем. Дисплей погаснет.
- ▶ При выключении котла на длительное время: Обеспечить защиту от замерзания (→ глава 7.8).

### 7.3 Включение отопления

Максимальная температура подающей линии может быть задана в диапазоне от 35 °С до 90 °С.



Для систем отопления «теплый пол» соблюдать максимальные допустимые температуры подающей линии.

- ▶ Подобрать максимальную температуру подачи воды с помощью регулятора температуры подачи  в отопительной системе:
  - Отопление «теплый пол», например, положение **3** (прибл. 50 °С)
  - Низкотемпературный режим отопления: положение **6** (около 75 °С)
  - системы отопления с температурами подающей линии до 90 °С: положение **max**

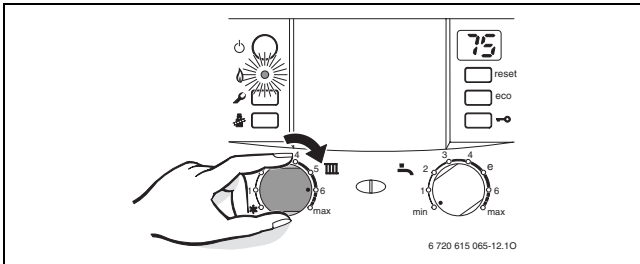


Рис 36

Когда горелка работает, лампа рабочего режима горелки горит **зелёным** светом.

Положение	Температура подающей линии
1	около 35 °С
2	около 43 °С
3	около 50 °С
4	около 60 °С
5	около 67 °С
<b>6</b>	<b>около 75 °С</b>
max	около 90 °С

Таб. 9

### 7.4 Регулировка отопления



Обратите внимание на руководство по эксплуатации для системы отопления. В нём приведены данные, показывающие,

- ▶ как Вы можете установить режим работы и отопительную кривую при использовании регуляторов, показания которых зависят от наружной температуры,
- ▶ как Вы можете отрегулировать температуру в помещении,
- ▶ как рентабельно и экономно прогреть помещение.

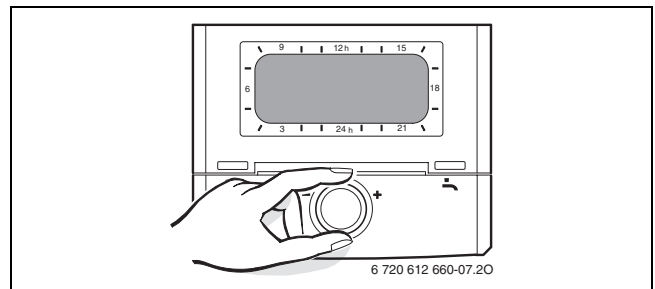



Рис 37

### 7.5 После ввода в эксплуатацию

- ▶ Проверить сетевое давление газа (→ стр. 51).
- ▶ Проверить на конце конденсатного шланга, выходит ли конденсат. Если этого не происходит, то выключить и затем включить главный выключатель. Таким образом активизируется программа наполнения сифона (→ стр. 39). При необходимости повторяйте этот процесс до тех пор, пока не конденсат не начнет выходить.
- ▶ Заполнить акт сдачи котла в эксплуатацию (→ стр. 71).
- ▶ Наклеить наклейку «Настройки Heatronic» на видное место на облицовке (→ стр. 36).



### 7.6 Котлы с бойлерами: регулировка температуры горячей воды

- ▶ Установить температуру горячей воды с помощью регулятора температуры горячей воды . На дисплее в течение 30 секунд мигает заданная температура горячей воды.

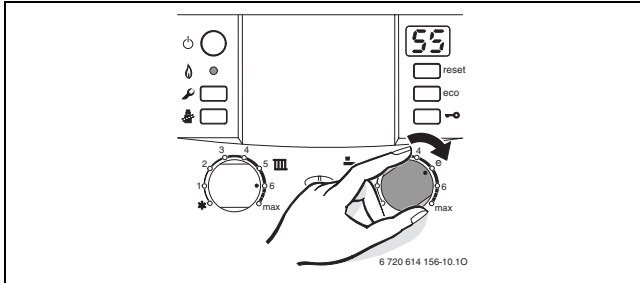



Рис 38



**ОСТОРОЖНО:** Опасность ошпаривания!

- ▶ Температуру в нормальном режиме не устанавливать выше 60 °С.
- ▶ Температуру до 70 °С устанавливать только для термической дезинфекции (→ стр. 35).

Регулятор температуры горячей воды 	Температура горячей воды
min	прибл. 10 °С (защита от замерзания)
e	около 55 °С
max	прибл. 70 °С

Таб. 10

#### Кнопка есо

При нажатии на кнопку есо до тех пор, пока соответствующая лампочка не загорится, можно выбрать между **комфортным режимом работы** и **экономным режимом работы**.




#### Комфортный режим, кнопка есо не горит (основная настройка)

В комфортном режиме приоритет имеет подогрев бойлера. Вначале происходит подогрев горячей воды в накопительном бойлере до установленной температуры. Затем котел переключается в режим отопления.

#### Экономный режим, горит кнопка есо

В экономном режиме котел переключается каждые 10 минут с режима отопления на режим приготовления горячей воды и обратно.

### 7.7 Летний режим (без функции отопления, только функция нагрева воды)

- ▶ Записать положение, в котором находится регулятор температуры подающей линии .
- ▶ Регулятор температуры подачи  повернуть в крайнее левое  положение. Отопительный насос и, тем самым, отопление выключается. Система снабжения горячей водой и электропитание для регулятора отопления и таймера остаются включены.

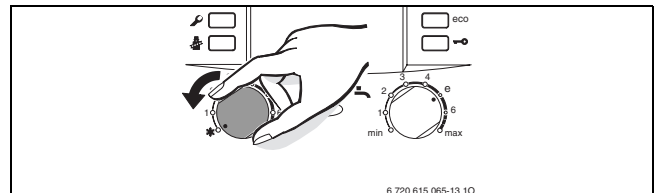



Рис 39



**ОСТОРОЖНО:** Опасность замерзания отопительной системы.

Дополнительные указания приведены в инструкции по эксплуатации регулятора отопления.

## 7.8 Защита от замерзания

Защита от замерзания для системы отопления:

- ▶ Оставить котел включенным с регулятором температуры подающей линии **III**, установленным минимум в положении 1.

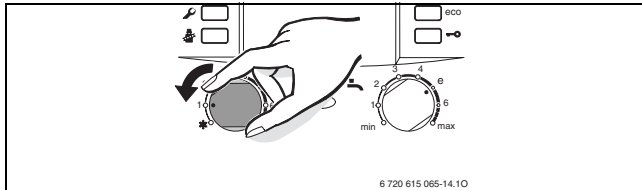


Рис 40

- ▶ При отключённом котле добавить антифриз в воду в систему отопления (→ страница 17) и опорожнить контур горячей воды.

Дополнительные указания приведены в инструкции по эксплуатации регулятора отопления.

Защита от замерзания для бойлера:

- ▶ Повернуть регулятор температуры горячей воды **←** влево до упора (10 °C).

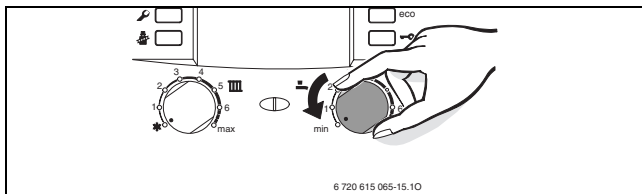


Рис 41

## 7.9 Блокировка кнопок

Блокировка кнопок действует на регулятор температуры подающей линии, регулятор температуры горячей воды и на все кнопки, кроме главного выключателя и кнопки с изображением трубочиста.

Включение блокировки кнопок:

- ▶ Держать кнопку нажатой до появления на дисплее **Lo**.

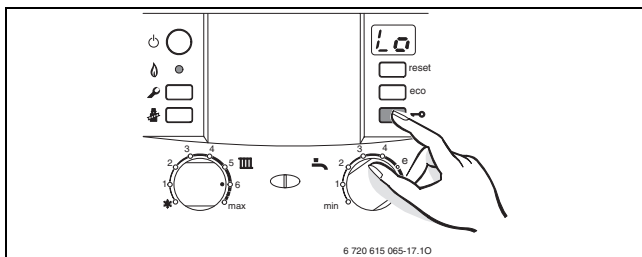


Рис 42

Отключение блокировки кнопок:

- ▶ Держать кнопку нажатой до появления на дисплее только температуры подающей линии системы отопления.

## 7.10 Сбои

Система Heatronic контролирует все конструктивные элементы безопасности, регулирования и управления.

Если во время работы возникла неисправность, то раздается предупредительный звуковой сигнал.



Сигнал выключается при нажатии любой кнопки.

На дисплее показана неисправность. Световой индикатор работы горелки/неисправности мигает, также может мигать кнопка reset.

Если индикатор кнопки сброса мигает:

- ▶ нажать и удерживать нажатой кнопку сброса до тех пор, пока на дисплее не отобразится **Lo**. Котел снова начнет работать, и дисплей покажет температуру подающей линии.

Если индикатор кнопки сброса не мигает:

- ▶ Выключить и снова включить котел. Котел снова начнет работать, и дисплей покажет температуру подающей линии.

Если сбой не удается устранить:

- ▶ Обратиться в уполномоченную специализированную фирму или в сервисную службу, сообщив при этом вид неполадки и данные котла (→ стр. 7).



Обзор неисправностей Вы найдёте на странице 62.

Обзор сообщений на дисплее находится на странице 60.

## 7.11 Термическая дезинфекция в котлах с бойлером

Термическая дезинфекция охватывает всю систему горячего водоснабжения, включая точки водоразбора.



**ОСТОРОЖНО:** Опасность ожога горячей водой!

Горячая вода может стать причиной сильных ожогов.

- ▶ Поэтому термическую дезинфекцию следует проводить только вне обычных часов работы системы.

- ▶ Закрывать точки отбора горячей воды.
- ▶ Проинформировать пользователей об опасности ожогов горячей водой.
- ▶ При наличии регулятора отопления с программой горячего водоснабжения, задать время проведения дезинфекции и температуру горячей воды.
- ▶ При наличии циркуляционного насоса установить его на режим непрерывной работы.
- ▶ Регулятор температуры горячей воды повернуть вправо до упора (прибл. 70 °C).

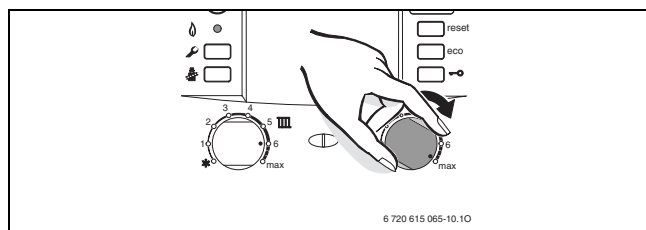


Рис 43

- ▶ Подождать, пока не будет достигнута максимальная температура.
- ▶ Последовательно отбирать горячую воду от ближайшей до самой отдаленной точки отбора горячей воды до тех пор, пока в течение 3 минут не выступит горячая вода при температуре 70 °C.
- ▶ Регулятор температуры горячей воды, циркуляционный насос и регулятор отопления снова настроить на нормальный режим.



У некоторых регуляторов отопления можно запрограммировать термическую дезинфекцию на определенное время, см. инструкцию по эксплуатации регулятора отопления.

## 7.12 Защита насоса от заклинивания



Данная функция предотвращает заклинивание отопительного насоса и трехходового клапана после длительного перерыва в работе.

Если в течение суток котел не включался в работу, произойдет принудительное включение отопительного насоса и Зходового клапана, чтобы избежать заклинивания в результате оседания взвешенных частиц на подвижные части механизмов.

## 8 Настройки системы Heatronic

### 8.1 Общие положения

Heatronic позволяет удобно настраивать и контролировать различные функции отопительного котла.

Обзор сервисных функций приведен в главе 8.2 на стр. 37.

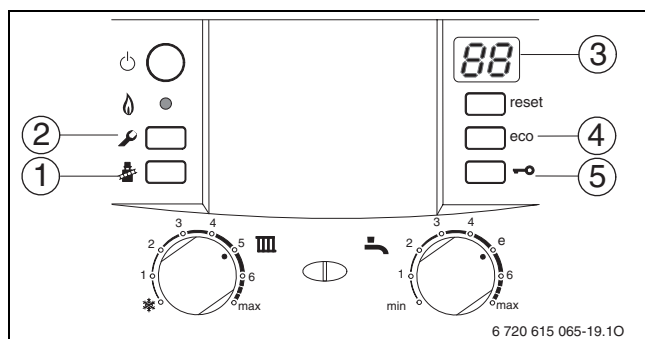


Рис 44 Обзор элементов управления

- 1 Кнопка с изображением радиатора
- 2 Сервисная кнопка
- 3 Дисплей
- 4 Кнопка eco, сервисные функции «вверх»
- 5 Блокировка кнопок, сервисные функции «вниз»

#### Выбор сервисной функции

Сервисные функции разделены на два уровня: на **1-ом уровне** находятся функции **до 7.F**, на **2-ом уровне** - с **8.A**.

- ▶ Нажмите и удерживайте сервисную кнопку до тех пор, когда она загорится. На дисплее показано, например, 1.A (первый сервисный уровень)
- ▶ Одновременно нажмите кнопку eco и блокировку кнопок до появления, например, 8.A (второй сервисный уровень).
- ▶ Нажимайте на блокировку кнопок или кнопку eco до появления нужной сервисной функции.
- ▶ Нажмите и отпустите кнопку с изображением радиатора. Кнопка с радиатором загорается, и дисплей показывает обозначение выбранной сервисной функции.

#### Установка значения

- ▶ Нажимайте на блокировку кнопок или кнопку eco до появления нужного значения сервисной функции.
- ▶ Запишите значение на прилагаемой наклейке «настроек Heatronic» и приклейте ее на видном месте.

Настройки на устройстве Heatronic		
Сервисная функция		Значения

Организация, ответственная за монтаж установки:

6 720 616 233 (2009/01) **BOSCH**

Рис 45

#### Сохранение значений

- ▶ Нажимайте на кнопку с радиатором до появления на дисплее [ ].



Если в течение 15 минут не нажимать никаких кнопок, то произойдет выход из сервисного уровня.

#### Выход из сервисного режима без сохранения параметров

- ▶ Коротко нажмите кнопку с радиатором. Кнопка с радиатором погаснет.

#### Перезапуск котла

- ▶ Нажмите кнопку reset и удерживайте нажатой в течение 3 секунд. После отпускания кнопки котел перезапускается без сброса параметров (→ сброс параметров).

#### Сброс параметров на первоначальные значения

Для сброса всех параметров на сервисных уровнях 1 и 2 на первоначальные значения

- ▶ На втором сервисном уровне вызовите функцию 8.E и сохраните значение **00**. Котел стартует с первоначальными значениями параметров.

## 8.2 Обзор сервисных функций

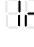
### 8.2.1 Первый сервисный уровень (нажимайте сервисную кнопку примерно 3 секунды)

Сервисные функции		Диапазон		Значение при сбросе (после сброса параметров)	Стр.
Показания на дисплее	Описание	Показания на дисплее	Описание		
<b>1.A</b>	Максимальная мощность (отопление)	<b>*-U0</b>	Мин. устанавливаемая мощность - 100%	Зависит от типа котла	42
<b>1.b</b>	Максимальная мощность (горячее водоснабжение)	<b>*-U0</b>	Мин. устанавливаемая мощность - 100%	<b>U0</b>	42
<b>1.C</b>	Поле характеристики насоса (отопление)	<b>00</b>	Регулируемая характеристика насоса	<b>04</b>	42
		<b>01</b>	Высокое постоянное давление		
		<b>02</b>	Среднее постоянное давление		
		<b>03</b>	Низкое постоянное давление		
		<b>04</b>	Высокое пропорциональное давление		
<b>05</b>	Низкое пропорциональное давление				
<b>1.d</b>	Характеристика насоса (отопление)	<b>02-07</b>	Номер характеристики насоса	<b>07</b>	43
<b>1.E</b>	Схема управления насосом	<b>00</b>	Автоматический режим	<b>00</b>	43
		<b>01</b>	Для отопительных систем без регулирования (не разрешено в Германии и Швейцарии).		
		<b>02</b>	Для отопительных систем с подключением регулятора комнатной температуры к 1, 2, 4		
		<b>03</b>	Отопительный насос работает постоянно (исключения см. в инструкции по эксплуатации регулятора отопления).		
<b>04</b>	«Умное» выключение насоса в отопительных системах с погодным регулятором.				

Таб. 11 Сервисные функции первого уровня

Сервисные функции		Диапазон		Значение при сбросе (после сброса параметров)	Стр.
Показания на дисплее	Описание	Показания на дисплее	Описание		
<b>1.F</b>	Режим работы насосов	<b>00</b>	Применяется только как отопительный котел	<b>00</b>	44
		<b>01</b>	Отопительный насос и 3-ходовой клапан подключены для загрузки бойлера.		
		<b>02</b>	Работает отопительный насос или загрузочный насос бойлера.		
		<b>03</b>	Режим приготовления горячей воды: работают оба насоса Отопительный режим: работает только отопительный насос		
<b>2.A</b>	Время блокировки отопительного насоса	<b>00-24</b>	0 - 240 с, с шагом 10 с	<b>18</b>	44
<b>2.b</b>	Макс. температура подающей линии	<b>35-88</b>	35 °C ... 88 °C с шагом 1 K ( °C).	<b>88</b>	44
<b>2.C</b>	Функция удаления воздуха (горелка выключена во время удаления воздуха)	<b>00</b>	Выключена	<b>01</b>	44
		<b>01</b>	Включена; по истечении 4 минут снова автоматически на <b>00</b>		
		<b>02</b>	Постоянно включена		
<b>2.F</b>	Режим работы	<b>00</b>	Нормальный	<b>00</b>	44
		<b>01</b>	Минимальный (на 15 мин)		
		<b>02</b>	Максимальный (на 15 мин)		
<b>3.A</b>	Автоматическая тактовая блокировка	<b>00</b>	Выключена	<b>00</b>	45
		<b>01</b>	Включена		
<b>3.b</b>	Тактовая блокировка	<b>00</b>	Выключена	<b>03</b>	45
		<b>01</b>	1 мин: кратчайший интервал включения (при однотрубном и воздушном отоплении)		
		<b>02-15</b>	2-15 мин с шагом 1 мин		
<b>3.C</b>	Разница между температурами включения и отключения	<b>00-30</b>	0-30 K ( °C) с шагом 1 K ( °C)	<b>10</b>	45
<b>3.d</b>	Минимальная номинальная теплопроизводительность (отопление и ГВС)	<b>*-U0</b>	Минимальная задаваемая мощность - максимальная заданная мощность	Зависит от типа котла	45

Таб. 11 Сервисные функции первого уровня

Сервисные функции		Диапазон		Значение при сбросе (после сброса параметров)	Стр.
Показания на дисплее	Описание	Показания на дисплее	Описание		
4.d	Предупредительный звуковой сигнал	00	Выключен	01	45
		01	Включен		
4.E	Тип котла	00	0 только отопление	Зависит от типа котла; только чтение	45
		01	Двухконтурный котел		
		02	Температурный датчик бойлера (NTC) подключен к Heatronic		
		03	Термостат бойлера подключен к Heatronic		
4.F	Программа заполнения сифона	00	Выключена	01	46
		01	включена, минимальная мощность		
		02	включена, повышенная минимальная мощность из 3.d		
5.A	Сброс интервала проведения контрольного осмотра	00	Сохранить, чтобы сбросить интервал на 0, индикация  на дисплее сбрасывается	00	46
5.b	Время поствентиляции	01-18	10-180 с, с шагом 10 с	03	46
5.C	Настройка таймера канала	00	2-канальный (отопление и ГВС)	00	46
		01	1-канальный, отопление		
		02	1-канальный, ГВС		
5.d	Установка типа бойлера	00	Температурный датчик (NTC) отсутствует	01	46
		01	Стандартный бойлер (ГВС)		
		02	Бойлер-накопитель (отопление)		
5.E	Настройка переключающего выхода NP-LP	00	Выключен	00	46
		01	Циркуляционный насос		
		02	Отдельный отопительный насос в теплопотребляющем контуре без смесителя		
5.F	Установка интервала проведения контрольного осмотра	00	Функция неактивна	00	46
		01-72	1-72 месяца с шагом 1 месяц		
6.A	Последняя неисправность	00-FF	→ таблица 21	00	62

Таб. 11 Сервисные функции первого уровня

Сервисные функции		Диапазон		Значение при сбросе (после сброса параметров)	Стр.
Показания на дисплее	Описание	Показания на дисплее	Описание		
<b>6.b</b>	Регулятор комнатной температуры, текущее напряжение на клемме 2	<b>00-24</b>	0-24 В с шагом 1 В	Только чтение	47
<b>6.E</b>	Таймер входа	<b>00</b>	Отопление неактивно, ГВС неактивно	Только чтение	47
		<b>01</b>	Отопление неактивно, ГВС активно		
		<b>10</b>	Отопление активно, ГВС неактивно		
		<b>11</b>	Отопление активно, ГВС активно		
<b>7.A</b>	Лампа рабочего режима горелки/неисправности	<b>00</b>	Выключена	<b>01</b>	47
		<b>01</b>	Включена		
<b>7.d</b>	Гидравлический распределитель (отдельный датчик (NTC) подающей линии)	<b>00</b>	NTC отключен	<b>00</b>	47
		<b>01</b>	NTC подключен к Heatronic		
		<b>02</b>	NTC подключен к IPM 1, IPM 2		
<b>7.E</b>	Функция строительной сушки	<b>00</b>	Выключена	<b>00</b>	47
		<b>01</b>	Включена		
<b>7.F</b>	Регулятор комнатной температуры, конфигурация клемм 1-2-4	<b>00</b>	Вход отключен	<b>01</b>	47
		<b>01</b>	Вход 0-24 В, задается мощность		
		<b>02</b>	Вход 0-10 В, задается мощность		
		<b>03</b>	Вход 0-10 В, задается температура		

Таб. 11 Сервисные функции первого уровня



### 8.2.2 Второй сервисный уровень (из первого сервисного уровня одновременно нажмите на 3 секунды кнопку есо и блокировку кнопок)

Сервисные функции		Диапазон		Значение при сбросе (после сброса параметров)	Стр.
Показания на дисплее	Описание	Показания на дисплее	Описание		
<b>8.A</b>	Версия программного обеспечения	<b>CF ** **</b>	-	Только чтение	48
<b>8.b</b>	Номер кодирующего штекера	<b>-- ** **</b>	1000-4000; показывает последние четыре знака номера заказа; Пример: 8 714 411 <b>062</b> (на кодирующем штекере три последних знака отпечатаны жирно)	Только чтение	48
<b>8.C</b>	Состояние GFA	<b>00-F6</b>	Внутренний параметр	Только чтение	48
<b>8.d</b>	Неисправность GFA	<b>00-Fd</b>	Внутренний параметр	Только чтение	48
<b>8.E</b>	Сброс всех параметров	<b>00</b>	0 (нужно сохранить, чтобы все параметры сбросить на первоначальные значения)	<b>00</b>	48
<b>8.F</b>	Постоянный розжиг	<b>00-01</b>	0 = выключен 1 = включен (включать не дольше чем на 2 минуты!)	<b>00</b>	48
<b>9.A</b>	Постоянный режим работы	<b>00</b>	Нормальный	<b>00</b>	48
		<b>01</b>	Минимальный		
		<b>02</b>	Максимальный		
		<b>03</b>	Минимальная отопительная мощность была активирована на 15 минут через сервисную функцию 2.F или кнопкой с трубочистом	Только чтение	
		<b>06</b>	Максимальная отопительная мощность была активирована на 15 минут через сервисную функцию 2.F или кнопкой с трубочистом		
<b>9.b</b>	Текущая частота вращения нагнетающего вентилятора	<b>*. **</b>	Текущая частота вращения нагнетающего вентилятора в об./с	Только чтение	48
<b>9.C</b>	Текущая отопительная мощность	<b>00-U0</b>	Текущая отопительная мощность в %	Только чтение	48
<b>9.F</b>	Время постциркуляции (отопление)	<b>00-10</b>	0-10 мин с шагом 1 мин	<b>03</b>	48
<b>b.A</b>	Показание давления в системе	<b>0.0-9.9.</b>	0,0-9,9 бар с шагом 0,1 бар (давление воды в системе)	Только чтение	48

Таб. 12 Сервисные функции второго уровня

## 8.3 Описание сервисных функций

### 8.3.1 1-ый сервисный уровень

#### Отопительная мощность (сервисная функция 1.A)

Мощность котла на отопление может регулироваться в диапазоне от минимальной до максимальной в соответствии с теплотермиями отапливаемого объекта.



Отопительная мощность и мощность контура ГВС не зависят друг от друга. При снижении отопительной мощности котел продолжает работать с максимальной мощностью, когда переключается в режим ГВС.

**Первоначальной установкой** является максимальная мощность для ГВС: U0.

- ▶ Выберите сервисную функцию 1.A.
- ▶ Отопительная мощность в кВт и соответствующий показатель выбираются по настроечным таблицам (→ стр. 69).
- ▶ Задайте показатель.
- ▶ Измерьте расход газа и сравните с данными для показанного показателя. При отклонении откорректируйте показатель.
- ▶ Сохраните показатель.
- ▶ Напишите заданную отопительную мощность на прилагаемой наклейке «Настройки Heatronic» (→ стр. 36).
- ▶ Выйдите из сервисного режима. На дисплее снова будет показана температура подающей линии.

#### Мощность нагрева горячей воды (сервисная функция 1.b)

Мощность контура ГВС может быть установлена в диапазоне между минимальной и максимальной, в зависимости от той, которая требуется для нагрева бойлера.

**Первоначальной установкой** является максимальная теплопроизводительность для ГВС: U0.

- ▶ Выберите сервисную функцию 1.b.
- ▶ Мощность нагрева горячей воды в кВт и соответствующий показатель приведены в настроечных таблицах (→ стр. 69 - 70).
- ▶ Задайте показатель.
- ▶ Измерьте расход газа и сравните с данными для показанного показателя. При отклонении откорректируйте показатель.
- ▶ Сохраните показатель.
- ▶ Напишите установленную мощность нагрева горячей воды на прилагаемой наклейке «Настройки Heatronic» (→ стр. 36).
- ▶ Выйдите из сервисного режима. На дисплее снова будет показана температура подающей линии.

#### Гидравлическая характеристика насоса (сервисная функция 1.C)

Гидравлическая характеристика насоса определяет напор, создаваемый им, в зависимости от расхода воды на данной ступени скорости.

В случае если гидравлические характеристики насоса и системы не совпадают, можно изменить характеристику насоса, снизив скорость, тем самым, снизив напор, создаваемый им. Обычно это требуется, чтобы снизить шум в системе. Функция актуальна при наличии электронного самонастраивающегося насоса.

В качестве характеристики насоса можно выбрать:

- **00:** настраиваемая характеристика насоса, сервисная функция 1.d (→ стр. 43)
- **01:** высшая скорость насоса
- **02:** средняя скорость насоса
- **03:** низшая скорость насоса
- **04:** высшая скорость с дополнительным регулированием
- **05:** низшая скорость с дополнительным регулированием

**Первоначальная установка 04.**

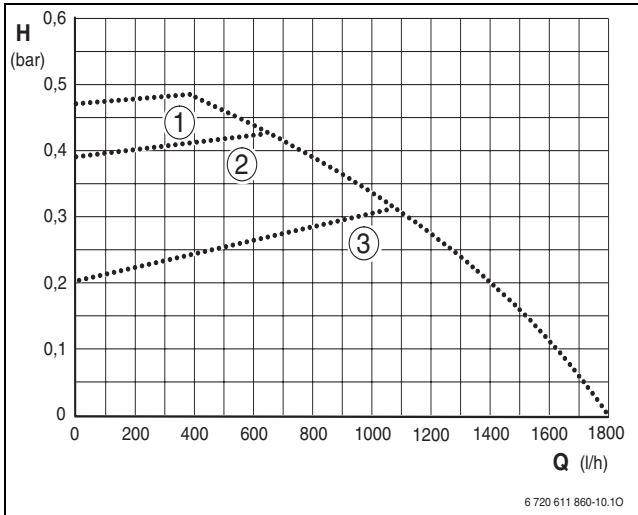


Рис 46 Постоянное давление

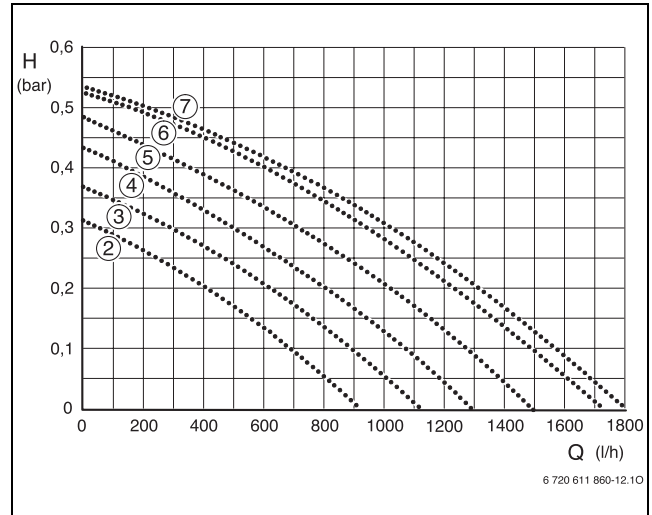


Рис 48 Характеристики насоса

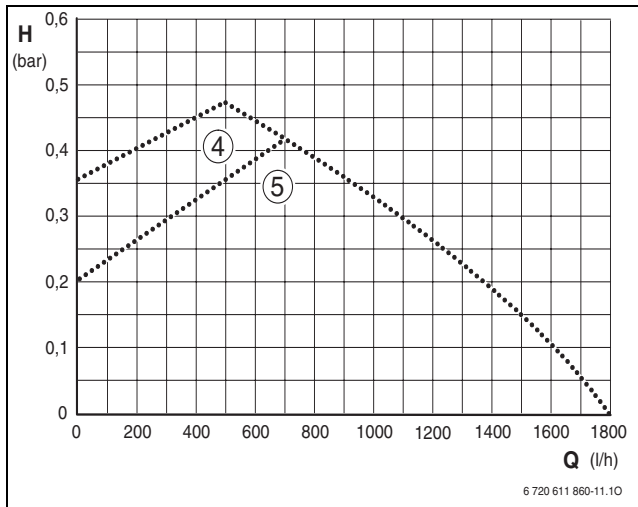


Рис 47 Пропорциональное давление

**Пояснения к рис. 46 - 47:**

- 1-5 Поле характеристики насоса
- ..... Котлы ZBR 42 -3 А с электронным отопительным насосом
- H Остаточный напор
- $\dot{V}$  Расход циркулирующей воды

**Характеристика насоса (сервисная функция 1.d)**

Эта сервисная функция соответствует переключателю скорости вращения двигателя насоса и активна только в том случае, если выбрано поле характеристики насоса 00 (сервисная функция 1.C).

**Первоначальная установка 07.**

- 1-7 Характеристики насоса
- ..... Котлы ZBR 42 -3 А с электронным отопительным насосом, принадлежность
- H Остаточный напор
- $\dot{V}$  Расход циркулирующей воды

**Схема управления насосами для режима отопления (сервисная функция 1.E)**



Если подключен датчик наружной температуры для регулятора, работающего по наружной температуре, то автоматически устанавливается схема управления насосами 4.

- **Схема управления насосами 00 (автоматический режим, первоначальная установка):**  
Управление отопительным насосом осуществляет регулятор шины.
- **Схема управления насосами 01 (не разрешена в Германии и Швейцарии):**  
Для отопительных систем без регулирования. Регулятор температуры подающей линии включает отопительный насос. При потреблении тепла отопительный насос включается вместе с горелкой.
- **Схема управления насосами 02:**  
Для отопительных систем с подключением регулятора комнатной температуры к 1, 2, 4 (24 В).
- **Схема управления насосами 03:**  
Отопительный насос работает постоянно (исключения см. в инструкции по эксплуатации регулятора отопления).
- **Схема управления насосами 04:**  
"Умное" выключение насоса в отопительных системах с регулятором, работающим по наружной температуре. Отопительный насос включается только при необходимости.

### Режим работы насосов (сервисная функция 1. F)

Через режим работы насосов происходит управление подключенными к Heatronic насосами или 3-ходовым краном в соответствии с исполнением отопительной системы.

Возможные режимы:

- **Режим работы насосов 00:** если используется только для отопления.
- **Режим работы насосов 01:** отопительный насос и 3-ходовой клапан подключены для загрузки бойлера.
- **Режим работы насосов 02:** подключены отопительный насос и насос бойлера. Работает или отопительный или насос бойлера.
- **Режим работы насосов 03:** если подключены отопительный насос и насос бойлера. В режиме приготовления горячей воды работают оба насоса. В отопительном режиме работает только отопительный насос.

### Первоначальная установка 00.

### Время блокировки отопительного насоса (сервисная функция 2.A)



Только для режима работы насосов 1, иначе не задействована.

Во время работы 3-ходового клапана отопительный насос блокируется и включается только после него. Поэтому выберите время блокировки отопительного насоса таким же, как время работы 3-ходового клапана.

Время блокировки может быть установлено в диапазоне от **00** до **24** (0 - 240) секунд.

**Первоначальная установка 18** (180 секунд).


### Максимальная температура подающей линии (сервисная функция 2.b)

Максимальная температура подачи может быть задана в от 35 °C до 88 °C.

**Первоначальная установка 88.**

### Функция удаления воздуха (сервисная функция 2.C)



При первом включении котла производится однократное удаление воздуха. Для этого отопительный насос поочередно включается и выключается (примерно в течение 4 минут). Дисплей попеременно показывает  и температуру подающей линии.



Функцию удаления воздуха нужно включать после технического обслуживания.

Возможные настройки:



- **00:** Функция удаления воздуха выключена
- **01:** Функция удаления воздуха включена и автоматически сбрасывается на **00** после ее выполнения.
- **02:** Функция удаления воздуха постоянно включена и не сбрасывается на **00**.

### Первоначальная установка 01.

### Режим работы (сервисная функция 2.F)

С помощью этой сервисной функции можно временно изменить режим работы котла.

Возможные настройки:

- **00:** Нормальный режим; котел работает с заданными параметрами регулятора.
- **01:** Котел работает 15 минут с минимальной мощностью. Дисплей попеременно показывает температуру подающей линии и . Через 15 минут котел переключается на нормальный режим работы.
- **02:** Котел работает 15 минут с максимальной мощностью. Дисплей попеременно показывает температуру подающей линии и . Через 15 минут котел переключается на нормальный режим работы.

### Первоначальная установка 00.

### Автоматическая тактовая блокировка (сервисная функция 3.A)



Если подключен регулятор отопления, работающий по наружной температуре, то настройка котла не требуется.

Регулятор наружной температуры управляет функцией автоматического ограничения частоты включений (тактования).

Сервисная функция 3.A включает автоматическое регулирование времени между выключением и следуюци включением котла. Это может потребоваться при неоптимально рассчитанных размерах отопительных систем.

Выключение автоматического контроля за частотой пусков задается сервисной функцией 3.b (→ стр. 45)

**Первоначальной установкой** является **00** (выключена).

#### Тактовая блокировка (сервисная функция 3.b)

Эта сервисная функция активна только при выключенной функции автоматического контроля за частотой пусков (сервисная функция 3.A).



Если подключен регулятор отопления, работающий по наружной температуре, то настройка котла не требуется.

Регулятор оптимизирует тактовую блокировку.

Тактовая блокировка может быть задана от **00** до **15** (0 - 15).

**Первоначальная установка 03** (3 минуты).

При **00** тактовая блокировка выключена.

Кратчайший интервал включения составляет 1 минуту(при однотрубном и воздушном отоплении)

### Разница между температурами включения и выключения (сервисная функция 3.C)

Эта сервисная функция активна только при выключенной функции автоматического контроля за частотой пусков (сервисная функция 3.A).



Если подключен регулятор отопления, работающий по наружной температуре, то настройка котла не требуется.

Управление работой котла берет на себя регулятор.

Разница между температурами включения и выключения - это допустимое отклонение от заданной температуры подающей линии. Она может задаваться с шагом по 1 К. Минимальная температура подающей линии составляет 35 °С.

Разницу между температурами включения и выключения можно задавать от **00** до **30** (0 - 30 К).

**Первоначальная установка 10** (10 К).

#### Минимальная номинальная мощность (отопление и ГВС) (сервисная функция 3.d)

Может быть установлено любое значение мощности отопления и нагрева горячей воды в процентах между минимальной и максимальной номинальной мощностью.

**Первоначальной установкой** является минимальная мощность (отопление и ГВС) - которая зависит от типа котла.

#### Предупредительный звуковой сигнал (сервисная функция 4.d)

При неисправности раздается звуковой сигнал. Сервисная функция 4.d выключает этот сигнал.

**Первоначальная установка 01** (включён).

#### Тип котла (сервисная функция 4.E)

Эта сервисная функция показывает тип котла.

Возможные данные:

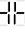
- **00**: Только отопление
- **01**: Двухконтурный котел
- **02**: Температурный датчик бойлера (NTC) подключен к Heatronic
- **03**: Термостат бойлера подключен к Heatronic

### Программа заполнения сифона (сервисная функция 4.F)

Эта функция обеспечивает заполнение конденсатного сифона после монтажа или длительного простоя котла.

Программа заполнения сифона активируется, когда:

- котел включается главным выключателем
- горелка не работала минимум 28 дней
- происходит переключение между летним и зимним режимом

При следующем запросе тепла для отопления или ГВС котел работает 15 минут с малой теплопроизводительностью. Программа заполнения сифона действует до тех пор, пока в течение 15 минут будет достигнута минимальная мощность. На дисплее попеременно показываются  и температура подающей линии.

**Первоначальная установка 01:** программа заполнения сифона с наименьшей отопительной мощностью.

Код **02:** программа заполнения сифона с наименьшей заданной отопительной мощностью.


Код **00:** программа заполнения сифона выключена.



**ОСТОРОЖНО:** При незаполненном конденсатном сифоне возможен выход дымовых газов!

- ▶ Отключайте программу заполнения сифона только при техобслуживании.
- ▶ По окончании технического обслуживания снова включите программу заполнения сифона.

### Сброс интервала проведения осмотра (сервисная функция 5.A)

Эта сервисная функция сбрасывает индикацию  на дисплее после проведенного контрольного осмотра / техобслуживания.

**Установка 00.**

### Время поствентиляции (сервисная функция 5.b)

Эта функция задает время поствентиляции после остановки горелки.

Время поствентиляции можно установить от **01** до **18** (10 - 180 секунд).

**Первоначальная установка 03** (30 секунд).

### Изменение использования канала при 1-канальном таймере (сервисная функция 5.C)

С помощью этой сервисной функции можно изменить использование канала с отопления на приготовление горячей воды.

Возможные настройки:

- **00:** 2 канала (отопление и горячая вода)
- **01:** 1 канал отопление
- **02:** 1 канал горячая вода

**Первоначальная установка 00.**

### Установка типа бойлера (сервисная функция 5.d)



Тип бойлера распознается автоматически и его нельзя изменить.

### Настройка подключения NP - LP (сервисная функция 5.E)


С помощью этой сервисной функции можно настроить подключение NP - LP.

Возможные настройки:

- **00:** Выключено
- **01:** Циркуляционный насос
- **02:** Отдельный отопительный насос в теплотребляющем контуре без смесителя

**Первоначальная установка 00.**

### Индикация напоминания о проведении осмотра (сервисная функция 5.F)

С помощью этой сервисной функции можно установить количество месяцев, по истечении которых на дисплее будет попеременно показываться  (осмотр) и температура подающей линии.

Количество месяцев может быть задано от **00** до **72** (0 - 72 месяца).

**Первоначальная установка 00** (неактивна).



Если на дисплее показано **U0**, то эта функция на регуляторе уже включена.

### Вызов последних сохраненных неисправностей (сервисная функция 6.A)

Эта сервисная функция позволяет вызвать последнюю сохраненную неисправность.

### Регулятор комнатной температуры, текущее напряжение на клемме 2 (сервисная функция 6.b)

Показано текущее напряжение аналогового регулятора на клемме 2.

Возможные данные:

- **00 - 24**: от 0 до 24 В с шагом 1 В

### Таймер входа (сервисная функция 6.E)

Левая цифра показывает текущее состояние отопления. Режим отопления активируется по настройкам таймера.

Правая цифра показывает текущее состояние горячего водоснабжения. Режим горячего водоснабжения активируется по настройкам таймера.

Возможные данные:

- **00**: Отопление неактивно, ГВС неактивно
- **01**: Отопление неактивно, ГВС активно
- **10**: Отопление активно, ГВС неактивно
- **11**: Отопление активно, ГВС активно

### Индикатор работы горелки/неисправности (сервисная функция 7.A)

При включённом котле световой индикатор работы горелки / неисправности горит постоянно, когда работает горелка. Сервисная функция 7.A позволяет выключить индикацию рабочего режима горелки, неисправность будет и дальше показываться миганием.

**Исходная установка 01** (включена).

### Подключение отдельного датчика температуры подающей линии, например, гидравлической стрелки (сервисная функция 7.d)

Из первоначальной установки автоматически однократно распознается подключение, вам не нужно ничего настраивать.



Если датчик температуры подающей линии снова отсоединяется, то установите эту сервисную функцию на **00**.

Возможные настройки:

- **00**: Одноразовое автоматическое распознавание подключения.
- **01**: Подключение отдельного датчика температуры подающей линии к Heatronic 3.
- **02**: Подключение отдельного датчика температуры подающей линии к IPM1 или IPM2.

**Первоначальная установка 00.**

### Функция строительной сушки (сервисная функция 7.E)

Эта функция включает и выключает функцию строительной сушки.



Не путайте функцию строительной сушки котла с функцией сушки монолитных полов (dry funktion) регулятора, работающего по наружной температуре!



При включенной функции строительной сушки невозможна регулировка газа на котле!

Возможные настройки:

- **00**: Выключена
- **01**: только отопительный режим по настройкам котла или регулятора, т.е. все другие запросы на тепло заблокированы.

**Первоначальная установка 00.**

### Регулятор комнатной температуры, конфигурация клемм 1-2-4 (сервисная функция 7.F)

С помощью этой функции можно регулировать входное напряжение, применяемое регулятором комнатной температуры.

Возможные настройки:

- **00**: Вход отключен
- **01**: Вход 0-24 В, задается мощность
- **02**: Вход 0-10 В, задается мощность
- **03**: Вход 0-10 В, задается температура

**Первоначальная установка 01.**

### 8.3.2 2-ой сервисный уровень

#### Версия программного обеспечения (сервисная функция 8.A)

Показана версия установленного программного обеспечения.

#### Номер кодирующего штекера (сервисная функция 8.b)



Показаны четыре последних знака кодирующего штекера .  
Кодирующий штекер определяет тип котла.

#### Состояние GFA (сервисная функция 8.C)





Внутренний параметр

#### Неисправность GFA (сервисная функция 8.d)

Внутренний параметр

#### Возврат котла (Heatronic 3) в первоначальное состояние (сервисная функция 8.E)

С помощью этой функции можно вернуть котел в первоначальное состояние. Все измененные сервисные функции сбрасываются на первоначальные значения.

- ▶ Нажмите и удерживайте сервисную кнопку  до тех пор, когда она загорится.  
На дисплее показано, например, 1.A
- ▶ Одновременно нажимайте кнопку есо и блокировку кнопок до появления, например, 8.A.
- ▶ Кнопкой есо или блокировкой кнопок выберите сервисную функцию 8.E.
- ▶ Нажмите и отпустите кнопку с изображением трубочиста .
- Горит кнопка с трубочистом , и дисплей показывает 00.
- ▶ Нажимайте на кнопку с трубочистом  до появления на дисплее [ ].
- Все настройки сбрасываются, и котел возвращается к первоначальному состоянию.
- ▶ Снова настройте сервисные функции согласно данным на наклейке «Настройки Heatronic».

#### Постоянный розжиг (сервисная функция 8.F)



**ВНИМАНИЕ:** Возможно повреждение запального трансформатора!

- ▶ Функцию можно включать не дольше чем на 2 минуты.

Эта функция позволяет выполнять постоянное зажигание без подачи газа для проверки розжига.

#### Постоянный режим работы (сервисная функция 9.A)

Эта функция устанавливает постоянный режим работы (00, 01 и 02 → Режим работы (сервисная функция 2.F), стр. 44). Значения 03 и 06 имеют статус «только чтение» (→ таблица 12, стр. 41).

#### Текущая частота вращения нагнетающего вентилятора (сервисная функция 9.b)

Эта функция показывает текущую частоту вращения нагнетающего вентилятора в об/с.

#### Текущая отопительная мощность (сервисная функция 9.C)

Эта функция показывает текущую отопительную мощность котла в процентах (%).

#### Время постциркуляции (отопление) (сервисная функция 9.F)

Эта функция задает время работы насоса после окончания запроса на отопление от отдельного регулятора.

#### Отображение давления в системе (сервисная функция b.A)

Эта функция показывает текущее давление воды в системе.



## 9 Перенастройка на другой вид газа

Изначально все котлы поставляются настроенными на природный газ.



Проводить настройку на номинальную и минимальную тепловую нагрузку по TRGI 1986, раздел 8.2 не требуется.

**Соотношение газ-воздух может быть отрегулировано только путем измерений CO<sub>2</sub> или O<sub>2</sub> при максимальной и минимальной мощности, с использованием электронного измерительного котла.**

Увязка с различной газоотводной гарнитурой посредством дроссельных заслонок и дефлекторов не требуется.

### Природный газ

- Котлы, предназначенные **для природного газа группы Н**, настроены изготовителем на индекс Воббе, равный 15 кВтч/м<sup>3</sup>, и давление подключения 13 мбар, после чего опломбированы

### 9.1 Переоборудование на другой вид газа

Поставляются следующие комплекты для переоборудования на другой вид газа:

Котел	Переход на	№ заказа
ZBR 42-3 A	Сжиженный газ	8 719 001 132 0
	Природный газ	8 719 001 136 0

Таб. 13



**ОПАСНО:** Опасность взрыва!

- ▶ Перед проведением работ с газовым оборудованием закрыть газовый кран.
- ▶ После завершения работ проверить отсутствие утечек в газовом оборудовании.
- ▶ Смонтировать комплект для переоборудования в соответствии с прилагаемой инструкцией по монтажу.
- ▶ После каждого переоборудования необходимо отрегулировать соотношение газ/воздух (CO<sub>2</sub> или O<sub>2</sub>) (→ глава 9.2).

## 9.2 Регулировка соотношения газ/воздух (CO<sub>2</sub> или O<sub>2</sub>)

- ▶ Выключить котел главным выключателем.
- ▶ Снимите кожух (→ стр. 21).
- ▶ Включите котел главным выключателем.
- ▶ Снять заглушку с измерительного штуцера дымовых газов.
- ▶ Вставить щуп длиной примерно 135 мм в измерительный патрубок отходящего газа и уплотнить место измерения.

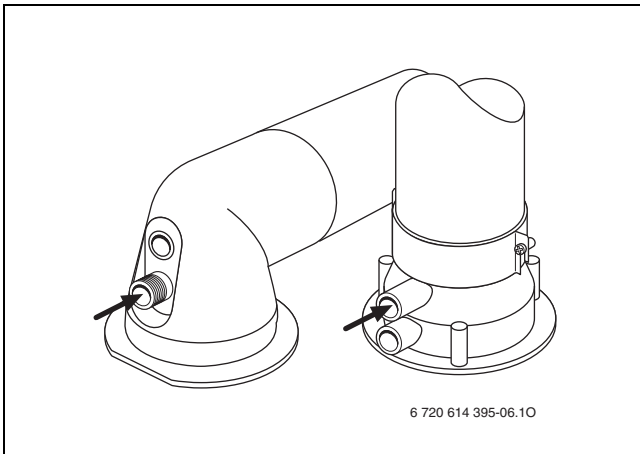



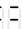


Рис 49

- ▶ Нажать кнопку с трубочистом  до ее загорания. На дисплее попеременно появляется температура подающей линии и  = **максимальная заданная отопительная мощность**.
- ▶ Коротко нажать кнопку с трубочистом . Дисплей попеременно показывает температуру подающей линии и  = **максимальную номинальную мощность**.
- ▶ Измерить содержание CO<sub>2</sub> или O<sub>2</sub>.
- ▶ Пробить пломбу в шлице дроссельной газовой заслонки и поднять крышку.

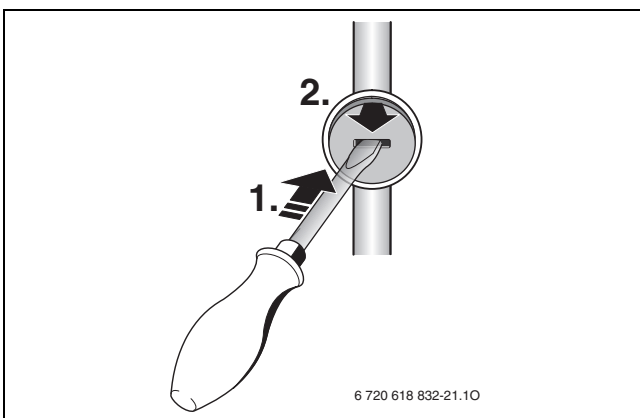


Рис 50

- ▶ Настроить на газовой дроссельной заслонке содержание CO<sub>2</sub> или O<sub>2</sub> для максимальной номинальной мощности согласно таблице.

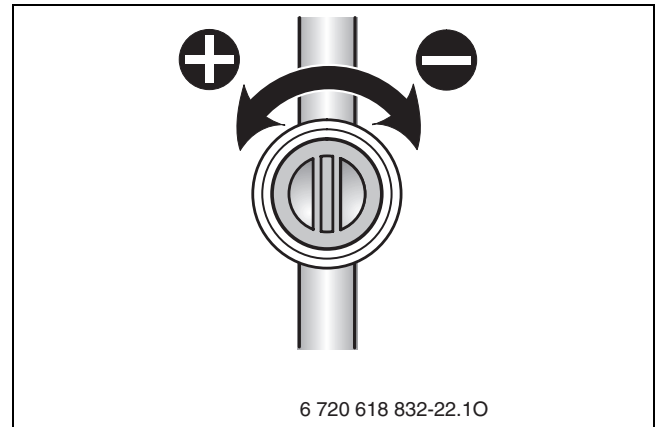




Рис 51

Вид газа	Максимальная и минимальная номинальная мощность	
	CO <sub>2</sub>	O <sub>2</sub>
Природный газ Н	9,4 %	4,0 %
Сжиженный газ (пропан)	10,8%	4,6 %
Сжиженный газ (бутан)	12,4%	2,5 %

Таб. 14

- ▶ Коротко нажать кнопку с трубочистом . Дисплей попеременно показывает температуру подающей линии и  = **минимальную номинальную мощность**.
- ▶ Измерить содержание CO<sub>2</sub> или O<sub>2</sub>.

- ▶ Удалить пломбу с регулировочного винта газовой арматуры и настроить содержание CO<sub>2</sub> или O<sub>2</sub> для минимальной номинальной мощности.

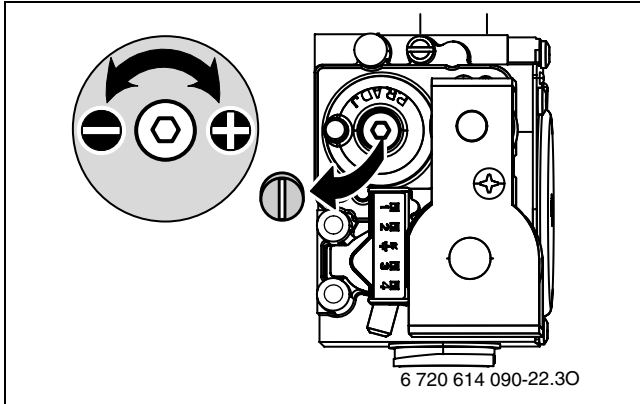



Рис 52

- ▶ Снова проверить настройку при максимальном и минимальном значении тепловой мощности и при необходимости отрегулировать.
- ▶ Нажимать кнопку с трубчистом  столько раз, пока она не погаснет. На дисплее снова будет отображена температура подаваемой воды.
- ▶ Внести значения CO<sub>2</sub> или O<sub>2</sub> в протокол ввода в эксплуатацию.
- ▶ Вынуть щуп из измерительного штуцера и установить заглушку.
- ▶ Опломбировать газовую арматуру и дроссельную газовую заслонку.
- ▶ Снять наклейку для настройки EE.

### 9.3 Проверка сетевого давления газа

- ▶ Выключить котел и закрыть газовый кран.
- ▶ Отвернуть винт на штуцере для измерения присоединительного давления истечения газа и подключить манометр.

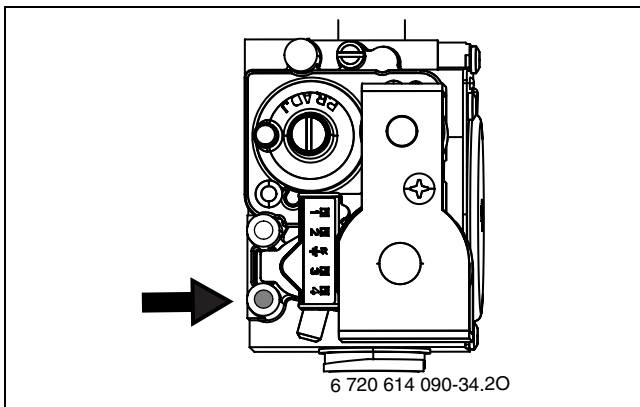






Рис 53

- ▶ Открыть газовый кран и включить котел.


- ▶ Нажать кнопку с трубчистом  до ее загорания. На дисплее попеременно появляется температура подающей линии и  = **максимальная заданная отопительная мощность.**
- ▶ Коротко нажать кнопку с трубчистом . Дисплей попеременно показывает температуру подающей линии и  = **максимальную номинальную мощность.**
- ▶ Требуемое давление подаваемого газа проверить по таблице.

Вид газа	Номинальное давление [мбар]	Допустимый диапазон давления при макс. номинальной тепловой мощности [мбар]
Природный газ Н (23)	13	10,5 - 16
Сжиженный газ (пропан)	37	25 - 45
Сжиженный газ (бутан)	29 (28 - 30)	25 - 35

Таб. 15




При сетевом давлении ниже или выше указанных значений вводить в действие котел запрещается. Определить причину и устранить неисправность. Если это невозможно, то перекрыть подачу газа в котел и уведомить предприятие по газоснабжению.

- ▶ Нажимать кнопку с трубчистом  столько раз, пока она не погаснет. На дисплее снова будет отображена температура подаваемой воды.
- ▶ Выключить котел, закрыть газовый кран, отсоединить манометр и завернуть винт.
- ▶ Установить облицовку на прежнее место.

## 10 Измерение параметров дымовых газов

### 10.1 Кнопка с изображением трубочиста

Нажимая кнопку с изображением трубочиста  пока она горит, можно выбрать следующие характеристики котла:

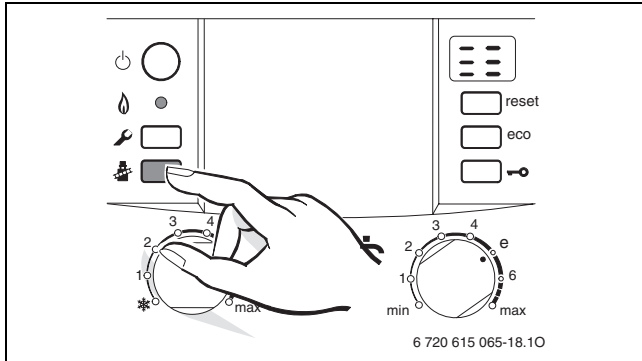





Рис 54

-  = **максимальная настройка мощности нагрева**
-  = **максимальная номинальная мощность**
-  = **минимальная номинальная мощность**



В Вашем распоряжении 15 минут, чтобы измерить значения. После этого котел переключится снова в обычный режим работы.

### 10.2 Проверка герметичности тракта дымовых газов


Измерение  $O_2$  или  $CO_2$  в воздухе для горения.

Для измерения используйте кольцевой зонд дымовых газов.



Путем измерения содержания  $O_2$  или  $CO_2$  в воздухе для сжигания топлива можно при отводе отходящих газов согласно  $C_{13}$ ,  $C_{33}$  и  $C_{43}$  проверить **герметичность газоотводящего тракта**. Содержание  $O_2$  должно быть не ниже 20,6 %. Содержание  $CO_2$  должно быть не выше.

- ▶ Снять заглушку с измерительного штуцера воздуха для горения (→ рис. 55).
- ▶ Вставить зонд дымовых газов в штуцер и загерметизировать место измерения.

- ▶ Кнопкой с изображением трубочиста  выбрать **максимальную номинальную мощность**.

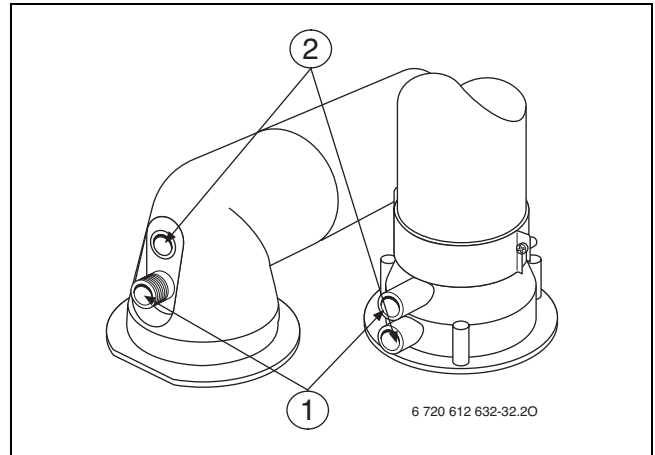




Рис 55

- ▶ Измерить содержание  $O_2$  и  $CO_2$ .
- ▶ Вставить обратно заглушку.

### 10.3 Измерение $CO$ в дымовых газах

Для измерения используйте многодырочный зонд дымовых газов.

- ▶ Снять заглушку с измерительного штуцера дымовых газов (1) (→ рис. 55).
- ▶ Вставить зонд дымовых газов в штуцер до упора и загерметизировать место измерения.
- ▶ Кнопкой с изображением трубочиста  выбрать **максимальную номинальную мощность**.
- ▶ Измерить содержание  $CO$ .
- ▶ Нажимать кнопку с трубочистом  столько раз, пока не перестанет гореть ее индикатор. На дисплее снова будет отображена температура подаваемой воды.
- ▶ Установить заглушку.

## 11 Защита окружающей среды

Охрана окружающей среды является основным принципом предприятий концерна Bosch. Качество продукции, рентабельность и охрана окружающей среды являются для нас равными по приоритетности целями. Законы и предписания по охране окружающей среды строго выполняются. Для охраны окружающей среды мы используем наилучшие технические средства и материалы с учетом экономических аспектов.

### Упаковка

Мы принимаем участие во внутригосударственных системах утилизации упаковок, которые обеспечивают оптимальный замкнутый цикл использования материалов. Все применяемые нами упаковочные материалы являются экологически безвредными и многократно используемыми.

### Старые котлы

Снятые с эксплуатации котлы содержат материалы, которые подлежат переработке для повторного использования. Конструктивные компоненты легко разбираются, а полимерные материалы имеют маркировку. Это позволяет отсортировать различные компоненты и направить их на вторичную переработку или в утиль.

## 12 Проверка/техобслуживание

Чтобы сократить до минимума расход газа и загрязнение окружающей среды в течение длительного периода эксплуатации котла, мы рекомендуем заключить со специализированной фирмой договор на ежегодную проверку котла и техобслуживание.



**ОПАСНО:** Опасность взрыва!

- ▶ Перед проведением работ с газовым оборудованием закрыть газовый кран.
- ▶ После завершения работ проверить отсутствие утечек в газовом оборудовании.



**ОПАСНО:** Опасность отравления!

- ▶ После завершения работ проверить отсутствие утечек в элементах отвода дымовых газов.



**ОПАСНО:** Удар электрическим током!

- ▶ Перед выполнением работ на электрических узлах обязательно отключить напряжение питания (предохранитель, выключатель низкого напряжения).

### Модуль Heatronic

При неисправности одного из узлов котла на дисплей выводится сообщение о неисправности.

Система Heatronic контролирует все конструктивные элементы безопасности, регулирования и управления.



**ВНИМАНИЕ:** Вытекающая вода может стать причиной повреждения модуля Heatronic.

- ▶ Накрыть модуль Heatronic перед работами на водопроводных деталях.

### Важные указания



Перечень неполадок приведен на стр. 62.

- Необходимы следующие измерительные приборы:
  - электронный прибор для измерения содержания CO<sub>2</sub>, O<sub>2</sub>, CO и температуры дымовых газов
  - манометр 0 - 30 мбар (разрешение минимум 0,1 мбар)
- Специальные инструменты не требуются.
- Допустимые сорта смазок:
  - водное оборудование: Unisilikon L 641 (8 709 918 413)
  - резьбовые соединения: HFt 1 v 5 (8 709 918 010).
- ▶ Применяйте теплопроводящую пасту 8 719 918 658.
- ▶ Применяйте только оригинальные запасные части!
- ▶ Заказ запасных частей осуществляется в соответствии с каталогом.
- ▶ Демонтированные уплотнения и кольца круглого сечения заменить новыми деталями.

### После проверки/техобслуживания

- ▶ Затянуть все ослабленные резьбовые соединения.
- ▶ Включить котел (→ стр. 30).
- ▶ Проверить отсутствие утечек в местах разъединения.
- ▶ Проверить и при необходимости отрегулировать соотношение газ/воздух (→ стр. 50).

## 12.1 Описание различных рабочих шагов

### 12.1.1 Вызов последней сохранённой ошибки (сервисная функция 6.A)

- ▶ Выбрать сервисную функцию **6.A** (→ рис. 36).



Перечень неполадок приведен на стр. 62.

### 12.1.2 Проверка электродов

- ▶ Снять комплект электродов (→ стр. 10) с уплотнением, проверить их загрязнение, при необходимости очистить или заменить.
- ▶ Установить комплект электродов и проверить герметичность.

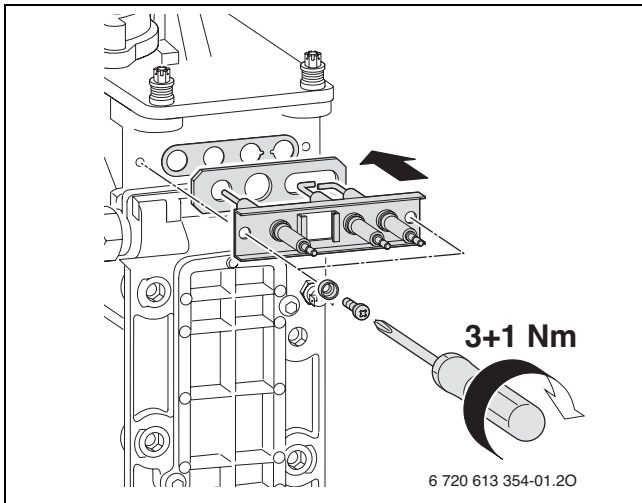


Рис 56

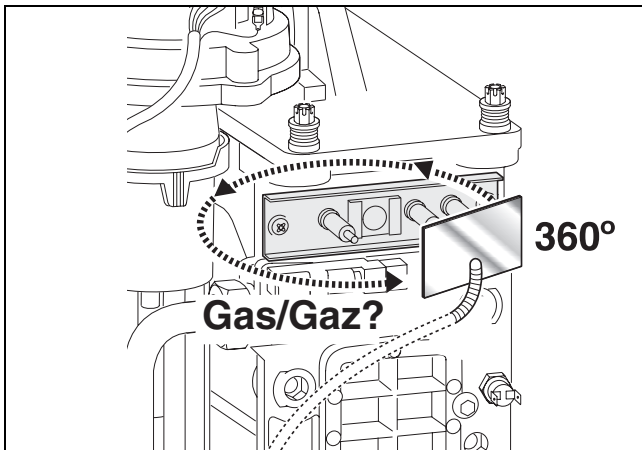


Рис 57

- ▶ Демонтировать конденсатный сифон и подставить подходящую емкость.

### 12.1.3 Проверка и очистка блока отопления

Для чистки теплообменника применяйте щетку (принадлежность № 1060) и чистящий нож (принадлежность № 1061).

- ▶ Проверить давление управления на смесительном устройстве при максимальной номинальной теплопроизводительности.

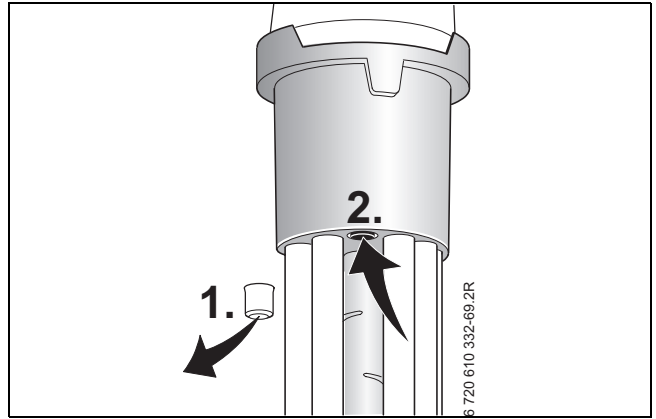


Рис 58

Котел	Давление управления	Чистка?
ZBR 42-3 A	≥ 6,0 мбар	Нет
	< 6,0 мбар	Да

Таб. 16

Если требуется чистка:

- ▶ Снять крышку люка для чистки (→ стр. 10) и удалите возможно находящийся под ней лист.

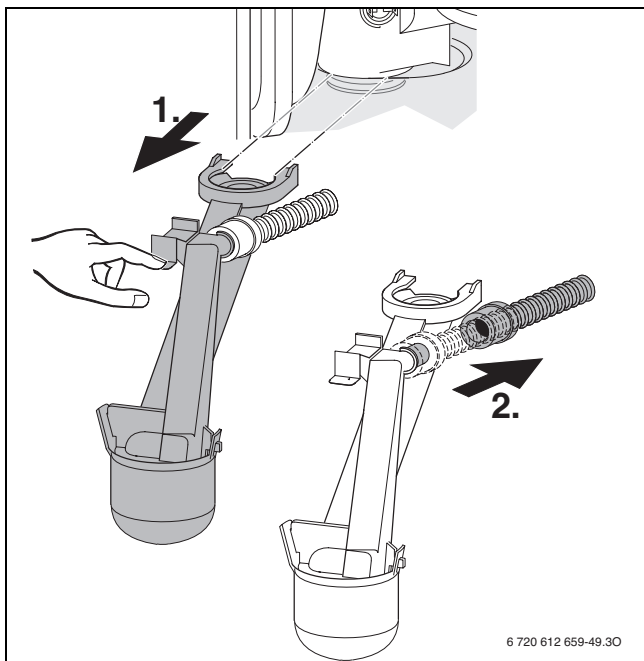


Рис 59

- Очистить теплообменник ножом для чистки снизу вверх.

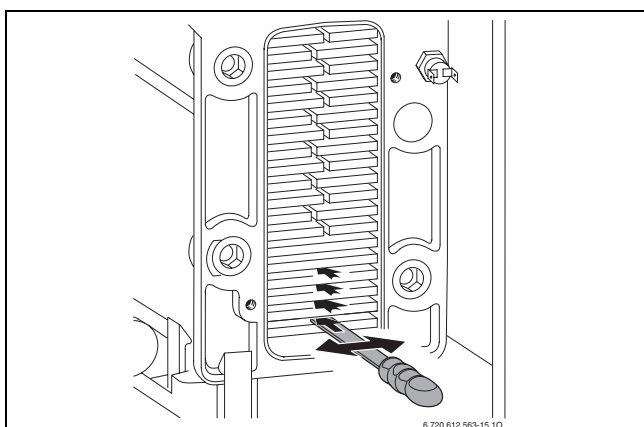


Рис 60

- Посредством щетки очистить блок отопления в направлении сверху вниз.

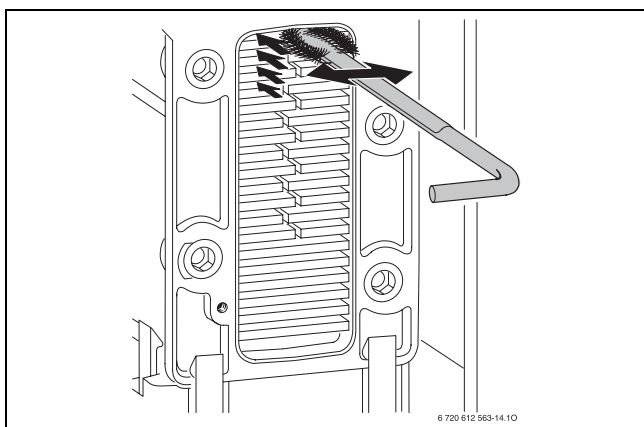


Рис 61

- Демонтировать горелку (→ глава 12.1.4 «Проверка горелки») и промыть теплообменник сверху.

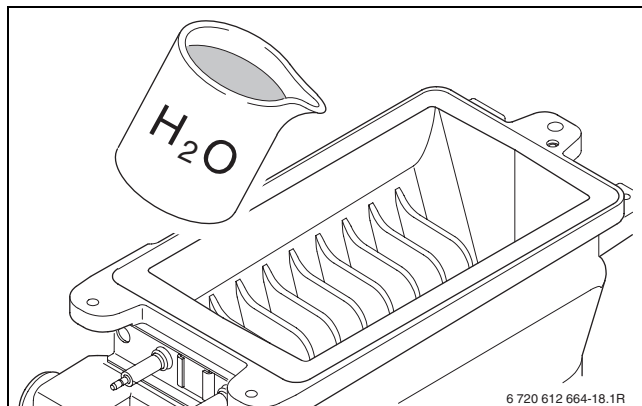


Рис 62

- Очистить ванну конденсата (перевернутой щеткой) и подключение сифона.

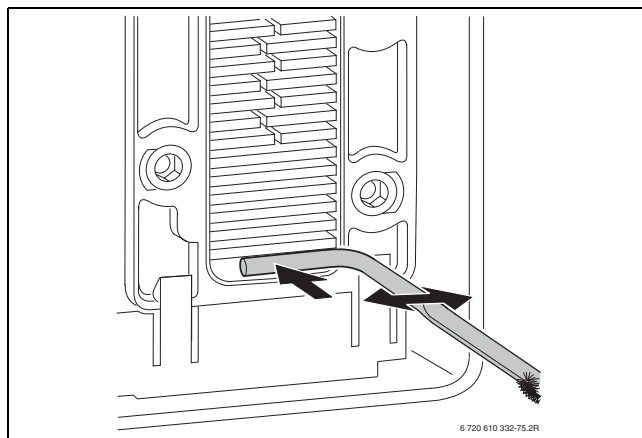


Рис 63

- Снова закрыть крышкой очистное отверстие, используя новое уплотнение, и закрутить болты с усилием порядка 5 Нм.



### 12.1.4 Проверка горелки

- ▶ Снять крышку горелки.

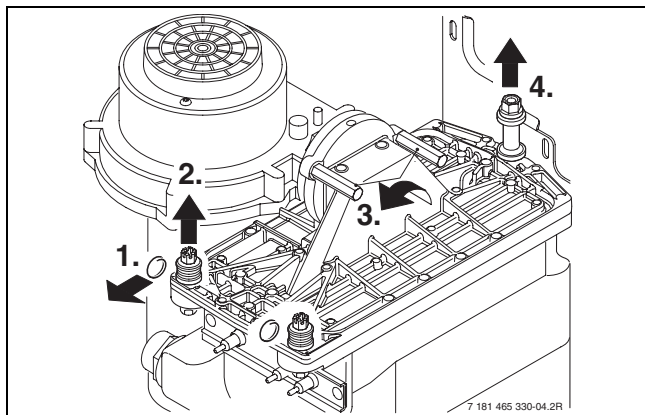


Рис 64

- ▶ Вынуть горелку и очистить детали.

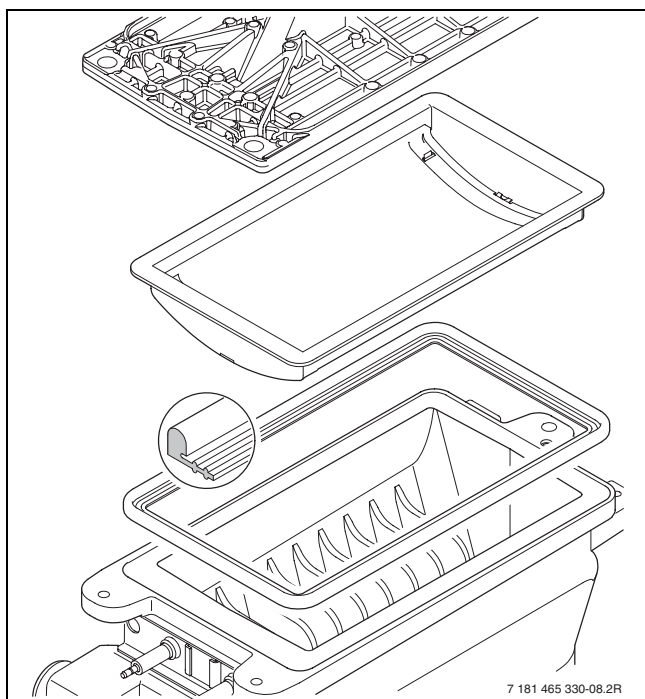


Рис 65

- ▶ Смонтировать горелку в обратном порядке, вставив при необходимости новое уплотнение.
- ▶ Отрегулировать соотношение газ-воздух (→ стр. 50).

### 12.1.5 Чистка конденсатного сифона

- ▶ Демонтировать конденсатный сифон и проверить проходимость отверстия к теплообменнику.

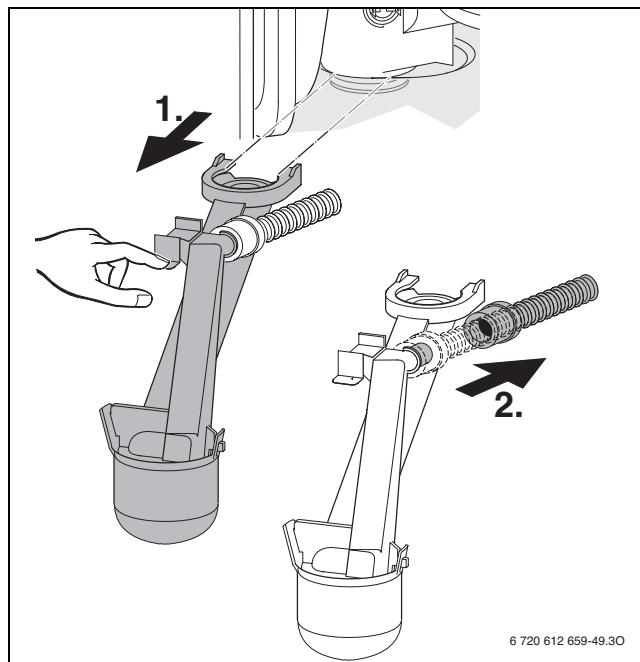


Рис 66

- ▶ Снять и очистить крышку конденсационного сифона.
- ▶ Проверить и при необходимости прочистить конденсатный шланг.
- ▶ Залить в конденсационный сифон примерно 1/4 л воды и снова смонтировать сифон.

### 12.1.6 Мембрана в смесительном устройстве



**ВНИМАНИЕ:** При разборке и монтаже не повредите мембрану!

- ▶ Открыть смесительное устройство.
- ▶ Осторожно вынуть мембрану из всасывающего патрубка нагнетающего вентилятора и проверить наличие загрязнений и царапин.

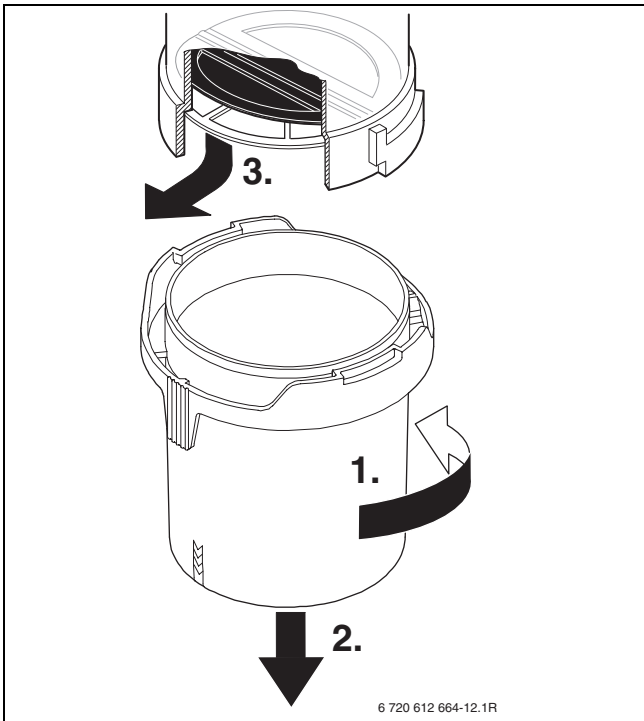


Рис 67

- ▶ Осторожно вставить мембрану во всасывающий патрубок нагнетающего вентилятора, соблюдая правильность ее расположения.



Клапаны мембраны должны открываться вверх.

- ▶ Закрыть смесительное устройство.

### 12.1.7 Проверка расширительного бака

При ежегодной проверке расширительного бака необходимо:

- ▶ Сбросить давление в котле.
- ▶ При необходимости установить предварительное давление в расширительном баке в соответствии со статической высотой системы отопления.

### 12.1.8 Регулировка давления наполнения системы отопления



**ВНИМАНИЕ:** Котел может быть поврежден.

- ▶ Добавлять воду допускается только тогда, когда котел находится в холодном состоянии.

#### Показания манометра

1 бар	Минимальное давление наполнения (при холодной системе)
1 - 2 бара	Оптимальное давление наполнения
3 бар	Максимальное давление наполнения при максимальной температуре горячей воды не должно быть превышено (открывается предохранительный клапан).

Таб. 17

- ▶ Если стрелка указателя стоит ниже 1 бар (при холодной системе): долить воду, пока стрелка индикатора снова не покажет 1 - 2 бар.



Перед тем, как доливать воду, наполнить шланг водой. Этим предотвращается попадание воздуха в воду системы отопления.

- ▶ Если давление не поддерживается: проверить расширительный бак и систему отопления на герметичность.

### 12.1.9 Проверка электропроводки

- ▶ Проверить электропроводку на отсутствие механических повреждений и заменить дефектные кабели.

## 12.2 Контрольный лист для проверки/техобслуживания (протокол проверки/техобслуживания)

		Дата							
1	Запросить последнюю сохранённую в системе Heatronic ошибку, сервисная функция <b>6.A</b> (→ страница 55).								
3	Визуальный контроль системы подачи воздуха для горения/отвода дымовых газов.								
4	Проверка сетевого давления газа, (→ стр. 51).	мбар							
5	Проверка мин./макс. соотношение газ-воздух (→ стр. 50).	мин. % макс. %							
6	Контроль герметичности газового и водяного контура, (→ стр. 22).								
7	Проверка электродов (→ стр. 55).								
8	Проверка нагревательного блока (→ стр. 55).								
9	Проверка горелки (→ стр. 57).								
10	Проверка мембраны в смесительном устройстве (→ стр. 58).								
11	Чистка конденсатного сифона (→ стр. 57).								
12	Проверка предварительного давления в расширительном баке (принадлежности) в соответствии со статической высотой системы отопления.	бар							
13	Проверить давление наполнения отопительной системы.	бар							
14	Проверка электропроводки на отсутствие повреждений.								
15	Проверка настроек регулятора отопления.								
16	Проверка настроек сервисных функций по наклейке «Настройки Heatronic».								

Таб. 18

## 13 Показания на дисплее

На 7-значном дисплее может быть показано следующее (таблица 19 и 20):

Показываемое значение	Описание	Диапазон
Цифра, точка, затем буква	Сервисная функция (→ таблица 11/ 12, стр. 37/ 41)	
Буква, затем цифра или буква	Код неисправности (→ таблица 21, стр. 62)(исключение: b.A = сервисная функция)	
Две цифры	Десятичное значение, например, температура подающей линии	00..99
U, затем 0..9	100..109 показывается как U0..U9	0..109
Одна цифра (показывается долго), затем два раза две цифры (показываются коротко)	Десятичное значение (три цифры); первая цифра показывается попеременно с двумя последними цифрами (например: 1...69..69 значит 169)	0..999
Два штриха, затем два раза две цифры	Кодирующий штекер; значение показывается в три этапа: 1. два штриха 2. две первые цифры 3. две последние цифры (например: -- 10 04)	1000.. 9999
Две буквы, затем два раза две цифры	Версия программного обеспечения; значение показывается в три этапа: 1. две первые буквы 2. две первые цифры 3. две последние цифры (например: CF 0 20)	

Таб. 19 Показания на дисплее

Специальные показания	Описание
	Подтверждение нажатием одной кнопки (за исключением кнопки reset).
	Подтверждение одновременным нажатием двух кнопок.
	Подтверждение нажатием кнопки  более 3 секунд (функция сохранения).
	Дисплей попеременно показывает температуру подающей линии и . Котел работает 15 минут с минимальной номинальной теплопроизводительностью, → сервисная функция <b>2.F.</b>
	Дисплей попеременно показывает температуру подающей линии и . Котел работает с максимальной заданной номинальной теплопроизводительностью в режиме отопления, → сервисная функция <b>1.A.</b>
	Дисплей попеременно показывает температуру подающей линии и . Котел работает 15 минут с максимальной номинальной теплопроизводительностью, → сервисная функция <b>2.F.</b>
	Функция удаления воздуха активна, см. сервисную функцию <b>2.C.</b>
	Дисплей попеременно показывает температуру подающей линии и . Программа заполнения сифона активна, → сервисная функция <b>4.F.</b>
	На дисплее попеременно появляется температура подающей линии и : истек установленный интервал проведения контрольного осмотра, → сервисная функция <b>5.A.</b>

Таб. 20 Специальные показания дисплея

Специальные показания	Описание
	Дисплей попеременно показывает температуру подающей линии и . Насос заблокирован, см. неисправность <b>E9</b> .
	Дисплей попеременно показывает температуру подающей линии и . Ограничение градиента активно. Недопустимо быстрый рост температуры подающей линии: отопление прерывается на две минуты.
	Выполняется функция сушки монолитного пола (dry funktion) регулятора, работающего по наружной температуре (→ инструкция по эксплуатации) или функция строительной сушки (→ сервисная функция <b>7.E</b> ).
	Блокировка кнопок активна Для разблокировки нажимайте  до тех пор, когда на дисплее появится температура подающей линии.
	Низкое рабочее давление в системе. ► Долейте воду в отопительную систему.

Таб. 20 Специальные показания дисплея

## 14 Устранение неисправностей

### 14.1 Общие положения

- ▶ Перед выполнением работ выключите котел главным выключателем.
- ▶ Перед работами с Heatronic отключите подачу электроэнергии (выньте предохранитель или отключите защитный автомат).
- ▶ Перед работами с газовым оборудованием закройте газовый кран, после работ с газовым оборудованием выполните проверку герметичности.
- ▶ До начала работы с водопроводным оборудованием, слейте воду из котла.
- ▶ Если котел заблокирован (мигают кнопка reset и индикатор работы), то нажмите кнопку reset.  
**Важно:** после разблокировки всегда перезапускайте котел (например, выключите и включите)! Только после этого можно понять, устранена ли неисправность.  
Когда неисправность устранена, то котел включается без индикации неисправности, поиск неисправности не требуется.

Если после принятия мер по устранению неисправности и перезапуска котла снова появляется неисправность, то выполните приведенные далее действия.

- ▶ Если невозможно устранить неисправность методами, приведенными в графе «Устранение» (таблица 21), то проверьте электронную плату. Если электронная плата неисправна, то действуйте следующим образом:
  - Выключите котел.
  - Отключите подачу сетевого напряжения к котлу.
  - Замените электронную плату.
  - Включите подачу сетевого напряжения.
  - Включите котел.
  - Настройте сервисные функции в соответствии с протоколом пуска в эксплуатацию или наклейкой «Настройки Heatronic».

### 14.2 Неисправности, показываемые на дисплее

Дисплей	Описание	Устранение
<b>A7</b>	Неисправен датчик температуры горячей воды	<ul style="list-style-type: none"> <li>▶ Проверьте наличие повреждений или короткого замыкания датчика температуры и его соединительного провода, замените при необходимости.</li> <li>▶ Правильно вставьте кодирующий штекер, замените при необходимости.</li> </ul>
<b>A8</b>	Связь прервана.	<ul style="list-style-type: none"> <li>▶ Проверьте соединительный провод участника шины, замените при необходимости.</li> <li>▶ Проверьте регулятор, при необходимости замените.</li> </ul>
<b>Ad</b>	Не распознан датчик температуры бойлера.  Датчик температуры бойлера был распознан и затем переключен.	<ul style="list-style-type: none"> <li>▶ Проверьте датчик температуры в бойлере и соединительный провод, при необходимости замените.</li> <li>▶ Восстановите первоначальные установки Heatronic 3 (→сервисная функция 8.E), восстановите первоначальные установки IPM 1 или IPM 2 и выполните автоматическую конфигурацию системы на регуляторе отопления.</li> </ul>
<b>b1</b>	Не распознан кодирующий штекер	<ul style="list-style-type: none"> <li>▶ Правильно вставьте кодирующий штекер, замените при необходимости.</li> </ul>

Таб. 21 Неисправности с индикацией на дисплее


Дисплей	Описание	Устранение
<b>b2/b3</b>	Внутренняя ошибка данных	<ul style="list-style-type: none"> <li>▶ Восстановите первоначальные установки Heatronic 3 (→сервисная функция 8.E)</li> </ul>
<b>C6</b>	Не работает нагнетающий вентилятор	<ul style="list-style-type: none"> <li>▶ Проверьте нагнетающий вентилятор и его провод со штекером, при необходимости замените.</li> </ul>
<b>CC</b>	Не распознан датчик наружной температуры.	<ul style="list-style-type: none"> <li>▶ Проверьте обрыв провода датчика наружной температуры, при необходимости замените.</li> <li>▶ Правильно подключите датчик наружной температуры к клеммам А и F.</li> </ul>
<b>CE</b>	Низкое рабочее давление в системе отопления.	<ul style="list-style-type: none"> <li>▶ Проверьте герметичность водяного контура и системы, устраните выявленные протечки.</li> <li>▶ Долейте воду в отопительную систему.</li> </ul>
<b>CF</b>	Сработал датчик давления	<ul style="list-style-type: none"> <li>▶ Долейте воду в отопительную систему.</li> <li>▶ Проверьте наличие повреждений или короткого замыкания датчика давления и его соединительного провода, замените при необходимости.</li> <li>▶ Правильно вставьте кодирующий штекер, замените при необходимости.</li> </ul>
<b>d1</b>	Неисправен датчик температуры обратной линии (на гидравлическом распределителе)	<ul style="list-style-type: none"> <li>▶ Проверьте наличие повреждений или короткого замыкания датчика температуры и его соединительного провода, замените при необходимости.</li> </ul>
<b>d3</b>	<p>Неисправно реле контроля температуры.</p> <p>Сработало отдельное реле.</p> <p>Реле контроля температуры заблокировано</p>	<ul style="list-style-type: none"> <li>▶ Проверьте наличие повреждений или короткого замыкания датчика температуры и его соединительного провода, замените при необходимости.</li> <li>▶ Сработало реле контроля температуры TB1. Отсутствует перемычка 8 - 9 или PR - P0.</li> <li>▶ Разблокируйте реле контроля температуры.</li> </ul>
<b>d5</b>	<p>Неисправен отдельный датчик температуры подающей линии (на гидравлическом распределителе).</p> <p>Отдельный датчик температуры подающей линии был переключен.</p>	<ul style="list-style-type: none"> <li>▶ Проверьте наличие повреждений или короткого замыкания датчика температуры и его соединительного провода, замените при необходимости.</li> <li>▶ Проверьте, подключен ли только один датчик, при наличии второго датчика отключите его.</li> <li>▶ Восстановите первоначальные установки Heatronic 3 (→сервисная функция 8.E), восстановите первоначальные установки IPM 1 или IPM 2 и выполните автоматическую конфигурацию системы на регуляторе отопления.</li> </ul>
<b>E2</b>	Неисправен датчик температуры подающей линии.	<ul style="list-style-type: none"> <li>▶ Проверьте наличие повреждений или короткого замыкания датчика температуры и его соединительного провода, замените при необходимости.</li> </ul>

Таб. 21 Неисправности с индикацией на дисплее

Дисплей	Описание	Устранение
<b>E9</b>	Сработал ограничитель температуры теплообменника или ограничитель температуры дымовых газов.	<ul style="list-style-type: none"> <li>▶ Проверьте наличие повреждений или короткого замыкания предохранительного ограничителя температуры дымовых газов и его соединительного провода, замените при необходимости.</li> <li>▶ Проверьте наличие повреждений или короткого замыкания предохранительного ограничителя температуры подающей линии и его соединительного провода, замените при необходимости.</li> <li>▶ Проверьте рабочее давление</li> <li>▶ Проверьте ограничитель температуры, при необходимости замените.</li> <li>▶ Проверьте пуск насоса, при необходимости замените насос.</li> <li>▶ Проверьте предохранитель на электронной плате, при необходимости замените.</li> <li>▶ Удалите воздух из котла.</li> <li>▶ Проверьте водяной контур теплообменника, при необходимости замените.</li> </ul>
<b>EA</b>	Не распознается пламя	<ul style="list-style-type: none"> <li>▶ Проверьте подсоединение защитного провода, исправить при необходимости.</li> <li>▶ Проверьте, открыт ли газовый кран.</li> <li>▶ Проверьте подаваемое давление газа, исправьте при необходимости.</li> <li>▶ Проверьте подключение к электросети.</li> <li>▶ Проверьте электроды с проводами, при необходимости замените.</li> <li>▶ Проверьте систему отвода дымовых газов, при необходимости очистите или отремонтируйте.</li> <li>▶ Проверьте соотношение газ-воздух, исправьте при необходимости.</li> <li>▶ Для природного газа: проверьте реле контроля потока газа, замените при необходимости.</li> <li>▶ При работе с забором воздуха для горения из помещения проверьте подачу воздуха в помещение и вентиляционные отверстия.</li> <li>▶ Прочистите слив конденсатного сифона.</li> <li>▶ Демонтируйте мембрану из всасывающего патрубка нагнетающего вентилятора и проверьте наличие трещин и загрязнений.</li> <li>▶ Очистите теплообменник.</li> <li>▶ Проверьте газовую арматуру, замените при необходимости</li> <li>▶ Правильно вставьте кодирующий штекер, замените при необходимости.</li> <li>▶ Двухфазная сеть (IT): установите сопротивление 2 МΩ между PE и N на подключении электронной платы к электросети.</li> </ul>

Таб. 21 Неисправности с индикацией на дисплее



Дисплей	Описание	Устранение
<b>F0</b>	Внутренняя ошибка.	<ul style="list-style-type: none"> <li>▶ Нажмите кнопку reset и удерживайте нажатой в течение 3 секунд. После отпущения кнопки котел перезапускается.</li> <li>▶ Проверьте электрические вставные контакты и запальные провода, при необходимости замените электронную плату. Проверьте соотношение газ-воздух, исправьте при необходимости.</li> </ul>
<b>F1</b>	Внутренняя ошибка данных	<ul style="list-style-type: none"> <li>▶ Восстановите первоначальные установки Heatronic 3 (→сервисная функция 8.E)</li> </ul>
<b>F7</b>	Распознается пламя при выключенном котле.	<ul style="list-style-type: none"> <li>▶ Проверьте электроды, при необходимости замените.</li> <li>▶ Проверьте систему отвода дымовых газов, при необходимости очистите или отремонтируйте.</li> <li>▶ Проверьте влажность электронной платы, высушите при необходимости.</li> </ul>
<b>FA</b>	Пламя распознается после отключения газа.	<ul style="list-style-type: none"> <li>▶ Проверьте газовую арматуру, замените при необходимости</li> <li>▶ Очистите конденсатный сифон.</li> <li>▶ Проверьте электроды и соединительные провода, при необходимости замените.</li> <li>▶ Проверьте систему отвода дымовых газов, при необходимости очистите или отремонтируйте.</li> </ul>
<b>Fd</b>	Была ошибочно нажата кнопка reset.	<ul style="list-style-type: none"> <li>▶ Еще раз нажмите кнопку reset.</li> <li>▶ Проверьте замыкание на корпус жгута проводов к предохранительному ограничителю температуры и газовой арматуры.</li> </ul>
	Ограничение градиентов: слишком быстрый рост температуры.	<ul style="list-style-type: none"> <li>▶ Полностью откройте краны для техобслуживания.</li> <li>▶ Электрически подключите насос отопительного контура к НТЗ.</li> <li>▶ Вставьте соединительный штекер в соответствии с инструкцией по монтажу.</li> <li>▶ Проверните или замените насос отопительного контура.</li> <li>▶ Измените скорость насоса согласно его гидравлической характеристике и приведите в соответствие с максимальной мощностью.</li> </ul>

Таб. 21 Неисправности с индикацией на дисплее

### 14.3 Неисправности, не показываемые на дисплее

Неисправности	Рекомендации
Сильные шумы горения; шумовой фон	<ul style="list-style-type: none"> <li>▶ Правильно вставьте кодирующий штекер, замените при необходимости.</li> <li>▶ Проверьте вид газа.</li> <li>▶ Проверьте подаваемое давление газа, исправьте при необходимости.</li> <li>▶ Проверьте систему отвода дымовых газов, при необходимости очистите или отремонтируйте.</li> <li>▶ Проверьте соотношение газ-воздух в подаваемой смеси для горения и в дымовых газах, при необходимости замените газовую арматуру.</li> </ul>
Шум от расхода	<ul style="list-style-type: none"> <li>▶ Измените скорость насоса согласно его гидравлической характеристике и приведите в соответствие с максимальной мощностью.</li> <li>▶ Установите режим работы насосов.</li> </ul>
Разогрев длится слишком долго	<ul style="list-style-type: none"> <li>▶ Измените скорость насоса согласно его гидравлической характеристике и приведите в соответствие с максимальной мощностью.</li> <li>▶ Установите режим работы насосов.</li> </ul>
Характеристики дымовых газов не в порядке; высокие значения CO	<ul style="list-style-type: none"> <li>▶ Проверьте вид газа.</li> <li>▶ Проверьте подаваемое давление газа, исправьте при необходимости.</li> <li>▶ Проверьте систему отвода дымовых газов, при необходимости очистите или отремонтируйте.</li> <li>▶ Проверьте соотношение газ-воздух в дымовых газах, при необходимости замените газовую арматуру.</li> </ul>
Некачественный розжиг	<ul style="list-style-type: none"> <li>▶ Проверьте вид газа.</li> <li>▶ Проверьте подаваемое давление газа, исправьте при необходимости.</li> <li>▶ Проверьте подключение к электросети.</li> <li>▶ Проверьте электроды с проводами, при необходимости замените.</li> <li>▶ Проверьте систему отвода дымовых газов, при необходимости очистите или отремонтируйте.</li> <li>▶ Проверьте соотношение газ-воздух, при необходимости замените газовую арматуру.</li> <li>▶ Для природного газа: проверьте реле контроля потока газа, замените при необходимости.</li> <li>▶ Проверьте горелку, при необходимости замените.</li> </ul>
Горячая вода имеет плохой запах или темный цвет	<ul style="list-style-type: none"> <li>▶ Термическая дезинфекция контура горячего водоснабжения.</li> <li>▶ Замените защитный анод.</li> </ul>

Таб. 22 Неисправности без показания на дисплее

Неисправности	Рекомендации
Превышена заданная температура подающей линии (например, регулятора FW 500)	<ul style="list-style-type: none"><li>▶ Выключите автоматическую тактовую блокировку, т.е. установите значение на 0.</li><li>▶ Установите необходимую тактовую блокировку, например, первоначальное значение 3 минуты.</li></ul>
Конденсат в воздушном коробе	<ul style="list-style-type: none"><li>▶ Установите мембрану в смесительном устройстве в соответствии с инструкцией по монтажу, замените при необходимости.</li></ul>
Heatronic мигает (т.е. мигают все кнопки, все сегменты дисплея, контрольная лампа горелки)	<ul style="list-style-type: none"><li>▶ Замените предохранитель Si 3 (24 В).</li></ul>

Таб. 22 Неисправности без показания на дисплее

## 14.4 Характеристики датчиков

### 14.4.1 Предохранительный ограничитель температуры дымовых газов, предохранительный ограничитель температуры теплообменника

Температура дымовых газов ( °С) допускаемая погрешность измерений ± 10%	Сопротивление ( Ω )
20	124 900
40	53 290
60	24 890
80	12 550
100	6 777
120	3 873
140	2 328
160	1 455
180	948
200	540

Таб. 23

### 14.4.2 Датчик наружной температуры

Наружная температура ( °С) допускаемая погрешность измерений ± 10%	Сопротивление ( Ω )
-20	2 392
-16	2 088
-12	1 811
-8	1 562
-4	1 342
0	1 149
4	984
8	842
10	781
15	642
20	528
25	436

Таб. 24

### 14.4.3 Датчики температуры (NTC) подающей линии, обратной линии, бойлера, горячей воды, отдельный датчик подающей линии

Температура ( °С) допускаемая погрешность измерений ± 10%	Сопротивление (k Ω)
20	14 772
25	11 981
30	9 786
35	8 047
40	6 653
45	5 523
50	4 608
55	3 856
60	3 243
65	2 744
70	2 332
75	1 990
80	1 704
85	1 464
90	1 262
95	1 093
100	950

Таб. 25

## 14.5 Кодированный штекер

Котел		№ заказа
ZBR 42-3 A	Сжиженный газ	8 714 431 <b>205</b> 0
ZBR 42-3 A	Природный газ	8 714 431 <b>211</b> 0

Таб. 26

## 15 Заданные параметры подачи газа

### 15.1 Параметры настройки мощности нагрева горячей воды / отопления для ZBR 42-3 А

Наибольшая теплота сгорания		$H_S$ (кВтч/м <sup>3</sup> )	Природный газ Н, показатель 23
Наименьшая теплота сгорания		$H_{iS}$ (кВтч/м <sup>3</sup> )	11,2
Дисплей	Мощность (кВт)	Нагрузка кВт	Расход газа (л/мин при $t_V/t_R = 80/60$ °С)
34	9,3	9,5	17
35	10,0	10,2	18
37	11,0	11,2	20
40	12,0	12,3	21
42	13,0	13,3	23
44	14,0	14,3	25
46	15,0	15,3	27
49	16,0	16,3	29
51	17,0	17,4	30
53	18,0	18,4	32
55	19,0	19,4	34
57	20,0	20,4	36
60	21,0	21,4	38
62	22,0	22,5	39
64	23,0	23,5	41
66	24,0	24,5	43
68	25,0	25,5	45
71	26,0	26,5	47
73	27,0	27,6	48
75	28,0	28,6	50
77	29,0	29,6	52
80	30,0	30,6	54
82	31,0	31,6	56
84	32,0	32,7	57
86	33,0	33,7	59
88	34,0	34,7	61
91	35,0	35,7	63
93	36,0	36,7	64
95	37,0	37,8	66
97	38,0	38,8	68
U0	39,2	40,0	70

Таб. 27

**15.2 Параметры настройки мощности нагрева горячей воды / отопления для ZBR 42-3 A**

Дисплей	Пропан		Бутан	
	Мощность (кВт)	Нагрузка кВт	Мощность (кВт)	Нагрузка кВт
38	12,3	12,5	14,0	14,2
40	13,0	13,2	14,8	15,0
42	14,0	14,2	15,9	16,2
44	15,0	15,3	17,0	17,3
47	16,0	16,3	18,2	18,5
49	17,0	17,3	19,3	19,7
51	18,0	18,3	20,5	20,8
54	19,0	19,4	21,6	22,0
56	20,0	20,4	22,7	23,2
58	21,0	21,4	23,9	24,3
60	22,0	22,4	25,0	25,5
63	23,0	23,4	26,1	26,6
65	24,0	24,5	27,3	27,8
67	25,0	25,5	28,4	29,0
70	26,0	26,5	29,5	30,1
72	27,0	27,5	30,7	31,3
74	28,0	28,6	31,8	32,4
77	29,0	29,6	33,0	33,6
79	30,0	30,6	34,1	34,8
81	31,0	31,6	35,2	35,9
83	32,0	32,6	36,4	37,1
86	33,0	33,7	37,5	38,3
88	34,0	34,7	38,6	39,4
90	35,0	35,7	39,8	40,6
93	36,0	36,7	40,9	41,7
95	37,0	37,8	42,1	42,9
97	38,0	38,8	43,2	44,1
U0	39,2	40,0	44,6	45,5

Таб. 28

## 16 Акт сдачи котла в эксплуатацию

Заказчик/пользователь установки: .....	Вклеить сюда протокол измерений
.....	
Организация, ответственная за .....	
монтаж установки: .....	
Тип котла: .....	
Серийный номер: .....	
Дата сдачи в эксплуатацию: .....	
Установленный вид газа: .....	
Теплота сгорания $H_{iB}$ ..... кВтч/м <sup>3</sup>	
Регулировка отопления: .....	
Тракт отвода дымовых газов: Система со сдвоенной трубой <input type="checkbox"/> , LAS <input type="checkbox"/> , шахта <input type="checkbox"/> , отдельная прокладка труб <input type="checkbox"/>	
Прочие компоненты установки:	
<b>Были выполнены следующие работы</b>	
Гидравлика системы проверена <input type="checkbox"/> Замечания: .....	
Электрическое подключение проверено <input type="checkbox"/> Замечания: .....	
Регулировка отопления настроена <input type="checkbox"/> Замечания: .....	
Наклейка «Настройки Heatronic» заполнена и приклеена <input type="checkbox"/>	
Сетевое давление газа ..... мбар	Проведены измерения воздуха для горения/дымовых газов: <input type="checkbox"/>
CO <sub>2</sub> при макс. номинальной теплопроизводительности ..... %	CO <sub>2</sub> при мин. номинальной теплопроизводительности ..... %
O <sub>2</sub> при макс. номинальной теплопроизводительности ..... %	O <sub>2</sub> при мин. номинальной теплопроизводительности ..... %
Конденсатный сифон заполнен <input type="checkbox"/>	Контроль герметичности газового и водяного контура выполнен <input type="checkbox"/>
Эксплуатационная проверка котла выполнена <input type="checkbox"/>	
Инструктаж заказчика/пользователя установки по эксплуатации котла проведен <input type="checkbox"/>	
Документация на котел передана <input type="checkbox"/>	
<p>Дата и подпись ответственного за монтаж установки:</p>	

## 17 ГАРАНТИЙНЫЙ ТАЛОН

Тип оборудования:		Заводской и Серийный номер:	<b>FD</b>
-------------------	--	--------------------------------	-----------

Название, адрес, телефон фирмы продавца: (место для печати)	
<b>Дата продажи:</b>	Фамилия и подпись Продавца:

Адрес установки оборудования: Телефон:	
Данные мастера, осуществившего <b>пуск и наладку</b> <sup>1)</sup> оборудования:	
Фамилия:	Имя:
<b>Номер сертификата:</b>	
<b>Дата пуска оборудования:</b>	Подпись мастера: (место для печати)
1) пусконаладочные работы производятся специалистами уполномоченных Продавцом и/или Изготовителем сервис-ных организации, перечень которых указан в приложении к гарантийному талону и/или на сайте <a href="http://www.bosch-tt.ru">www.bosch-tt.ru</a> .	

Замечания при пуске:	
Установленные принадлежности:	

**Настоящим подтверждаю, что прибор пущен в эксплуатацию, работает исправно, инструктаж по правилам эксплуатации и технике безопасности проведен. Инструкция по эксплуатации оборудования получена, содержание доведено и понятно, с требованиями эксплуатации согласен и обязуюсь выполнять. С гарантийными обязательствами Изготовителя ознакомлен и согласен.**

**Подпись Покупателя:**

ВЫПОЛНЕНИЕ ПЛАНОВОГО ТЕХНИЧЕСКОГО ОБСЛУЖИВАНИЯ <sup>2)</sup>					
№ п/п	Дата	Номер/дата договора на ТО	Замечания при выполнении планового технического обслуживания	Номер сертификата	Подпись мастера

2) после 12 (двенадцати) месяцев с начала эксплуатации, и в течение 2 месяцев, необходимо произвести плановое техническое обслуживание оборудования.

ВЫПОЛНЕНИЕ ГАРАНТИЙНЫХ РАБОТ				
№ п/п	Дата	Номер гарантийного акта	Номер сертификата мастера	Подпись мастера

№ Дата пуска: Заводской № <b>FD</b> Номер сертификата: Подпись мастера <sup>3)</sup> : Дата планового ТО: Номер сертификата: Подпись мастера <sup>4)</sup> : Дата ремонта: Подп. клиента:	№ Дата пуска: Заводской № <b>FD</b> Номер сертификата: Подпись мастера <sup>3)</sup> : Дата планового ТО: Номер сертификата: Подпись мастера <sup>4)</sup> : Дата ремонта: Подп. клиента:	№ Дата пуска: Заводской № <b>FD</b> Номер сертификата: Подпись мастера <sup>3)</sup> : Дата планового ТО: Номер сертификата: Подпись мастера <sup>4)</sup> : Дата ремонта: Подп. клиента:
3) ставится в день пуска оборудования 4) ставится в день ремонта оборудования	3) ставится в день пуска оборудования 4) ставится в день ремонта оборудования	3) ставится в день пуска оборудования 4) ставится в день ремонта оборудования



**ГАРАНТИЙНЫЕ ОБЯЗАТЕЛЬСТВА**

1. Гарантия предоставляется на четко определенные характеристики товара или отсутствие недостатков согласно соответствующему уровню техники.
2. Гарантийные сроки.
  - 2.1. Срок гарантии завода изготовителя – 24 месяца с даты ввода оборудования в эксплуатацию, но не более 28 месяцев соответственно с даты поставки оборудования конечному Потребителю.  
При обязательном соблюдении следующих условий:
    - монтаж оборудования производился специалистами организации, имеющей соответствующие лицензии на проведение данного вида работ, персонал организации аттестован и имеет необходимые допуски;
    - пусконаладочные работы производились специалистами уполномоченных Продавцом и/или Изготовителем сервисных организации, перечень которых указан в приложении к гарантийному талону и/или на сайте [www.bosch-tt.ru](http://www.bosch-tt.ru), при ее отсутствии или недостоверности вы можете обратиться в торгующую организацию или к уполномоченной изготовителем организации (контактная информация указана ниже). А так же составлен акт о проведении пусконаладочных работ и/или в наличие соответствующее подтверждение этому в гарантийном талоне;
    - оборудование установлено с соблюдением действующих строительных норм и правил (СНиП), государственных стандартов (ГОСТ), местных норм, а так же предписаний инструкции по монтажу;
    - после 12 (двенадцати) месяцев с начала эксплуатации оборудования, в течение 2 месяцев, необходимо произвести плановое техническое обслуживание оборудование с соответствующей отметкой в гарантийном талоне уполномоченной Продавцом и/или Изготовителем сервисной организацией;
    - до монтажа, оборудование должно храниться в теплом сухом помещении.
  - 2.2. Гарантийный срок на замененные после истечения гарантийного срока узлы и агрегаты, а также на запасные части составляет 6 месяцев.
3. Претензии на удовлетворение гарантийных обязательств не принимаются в случаях, если:
  - 3.1. Поставка оборудования произведена через неуполномоченных БОШ представителей, отсутствует сертификат соответствия.
  - 3.2. Выявлено повреждение или удаление заводского серийного номера оборудования.
  - 3.3. Внесены конструктивные изменения в оборудование, без согласования с уполномоченной БОШ на проведение подобных работ, организацией.
  - 3.4. На оборудование устанавливаются детали чужого производства.
  - 3.5. Не соблюдаются правила по монтажу и эксплуатации оборудования Производителя.
  - 3.6. Вмешательство в оборудование неуполномоченных лиц и/или организаций.
  - 3.7. Неисправность является следствием:
    - неправильной эксплуатации;
    - подключения оборудования к коммуникациям и системам (электроснабжения, водопроводная сеть, газоснабжение, дымоход, и т.д.) не соответствующим ГОСТ, требованиям СНиП и предписаниям инструкций по монтажу и эксплуатации изделия;
    - использованием энерго- и теплоносителей несоответствующих ГОСТ, требованиям СНиП и предписаниям инструкций по монтажу и эксплуатации изделия;
    - попадания в изделие посторонних предметов, веществ, жидкостей, животных, насекомых и т.д.
  - 3.8. Механические повреждения получены в период доставки от точки продажи до места монтажа, монтажа, эксплуатации.
4. БОШ также не несет ответственности за изменение состояния или режимов работы Оборудования в результате ненадлежащего хранения, а также действия обстоятельств непреодолимой силы.
5. Гарантия не распространяется на расходные материалы.
6. БОШ не несет никаких других обязательств, кроме тех, которые указаны в настоящих “Гарантийных обязательствах”.

Срок службы – 12 лет.

**В интересах Вашей безопасности:**

Монтаж, пуск, ремонт и обслуживание должны осуществляться только специалистами, обученными и аттестованными производителем оборудования.

Для надежной и безопасной работы оборудования рекомендуется установка фильтров на подаче газа и воды (горячего водоснабжения), электрической разделительной проставки на магистрали подключения газа, обязательная установка фильтра на обратном трубопроводе системы отопления, а так же рекомендуется использование источника бесперебойного питания или стабилизатора напряжения, применение систем водоподготовки в системе отопления. Убедитесь, что оборудование соответствует системе, к которой подключается или в которую должно быть установлено. Параметры топлива и электрической сети совпадают с указанными в инструкции эксплуатации.

**Гарантийные обязательства Изготовителя мне разъяснены, понятны и мною полностью одобрены.**

**Подпись Покупателя:**

ООО "Роберт Бош", РОССИЙСКАЯ ФЕДЕРАЦИЯ, 129515 Москва, ул. Ак. Королева, д.13 , стр. 5,  
Тел. +7 495 935 7197, Факс +7 495 935 7198, e-mail: [service@ru.bosch.com](mailto:service@ru.bosch.com); [www.bosch-tt.ru](http://www.bosch-tt.ru)

## Для записей

## Для записей