

ОКП РБ 25.21.12.710



КОТЛЫ ОТОПИТЕЛЬНЫЕ
С АВТОМАТИЗИРОВАННОЙ ПОДАЧЕЙ ТОПЛИВА

Руководство по эксплуатации

ВРЕИ.621250.012 РЭ

2012

Содержание

1 Общие указания	3
2 Комплектность	4
3 Основные технические характеристики	5
4 Требования безопасности	7
5 Устройство	10
6 Монтаж отопительной системы	12
7 Порядок работы котла	14
8 Использование котла в режиме горячего водоснабжения	17
9 Аварийная остановка котла	18
10 Техническое обслуживание	19
11 Возможные неисправности и методы их устранения	21
12 Транспортирование и хранение	23
13 Свидетельство о приемке	24
14 Гарантийные обязательства	25
15 Сведения об утилизации	27
Талон на гарантийный ремонт	28
Приложение А Устройство котла отопительного	29
Приложение Б Схема установки котла в котельной	30
Приложение В Схема монтажа отопительной системы	31
Приложение Г Схема защиты водяного отопления (распределение верхнее)	32
Приложение Д Схема расположения дымовых труб	33
Приложение Е Основные причины неудовлетворительной работы котла	34

1 Общие указания

1.1 Настоящее руководство содержит описание конструкции, принцип действия, правила монтажа, обслуживания и другие сведения, необходимые для правильной эксплуатации котлов отопительных КОС-ТВА (далее по тексту – котлы) потребителями и является основанием для выполнения проектов и расчетов, связанных с применением вышеупомянутого котла.



ВНИМАНИЕ!
ПЕРЕД УСТАНОВКОЙ И ВВОДОМ В ЭКСПЛУАТАЦИЮ ОТОПИТЕЛЬНЫХ КОТЛОВ ВНИМАТЕЛЬНО ИЗУЧИТЕ ДАННОЕ РУКОВОДСТВО.

1.2 При покупке проверьте комплектность и товарный вид. После продажи котла изготовитель не принимает претензий по некомплектности, товарному виду и механическим повреждениям.

1.3 Требуйте заполнения торгующей организацией талонов на гарантийный ремонт котлов.

1.4 Проверка и чистка дымоходов, топки котла, ремонт и наблюдение за системой водяного отопления производится владельцем котла.

1.5 Эксплуатация котлов должна осуществляться в соответствии с «Правилами пожарной безопасности РБ для жилых зданий, общежитий, индивидуальных гаражей и садоводческих товариществ» ППБ Беларуси 01-2014.

1.6 Требования по монтажу, вводу в эксплуатацию, содержанию и обслуживанию котлов в производственных условиях должны соответствовать требованиям Проматомнадзора РБ.



ПРИ ОБЪЕДИНЕНИИ КОТЛОВ В СИСТЕМУ ОБЩЕЙ МОЩНОСТЬЮ 100кВт И ВЫШЕ КОТЛЫ ПЕРЕСТАЮТ ИМЕТЬ БЫТОВОЕ ПРЕДНАЗНАЧЕНИЕ И ДОЛЖНЫ СООТВЕТСТВОВАТЬ ТРЕБОВАНИЯМ БЕЗОПАСНОСТИ ПРОМЫШЛЕННЫХ КОТЛОВ.

ПРИ ТАКОМ ПОДКЛЮЧЕНИИ ВЛАДЕЛЬЦУ СЛЕДУЕТ ОБРАТИТЬСЯ В СООТВЕТСТВУЮЩИЙ ОРГАН.

2 Комплектность

2.1 Комплект поставки котлов должен соответствовать таблице 1.

Таблица 1

Наименование	КОС-ТВА 20	КОС-ТВА 25	КОС-ТВА 30
	Количество, шт.		
Котел	1	1	1
Руководство по эксплуатации	1	1	1
Упаковка	1	1	1
Панель защитная	1	1	1
Кочерга	1	1	1
Совок	1	1	1
Лоток	1	1	1

3 Основные технические характеристики

3.1 Котлы должны соответствовать требованиям ТУ ВУ 400052263.050-2012 и ГОСТ 20548.

Предназначены для отопления и горячего водоснабжения жилых зданий, оборудованных системами отопления непрерывного действия с естественной или принудительной циркуляцией теплоносителя и открытым или закрытым расширительным сосудом, где требуется непрерывная, автоматическая регулировка отопления без постоянного обслуживающего персонала. Система управления данных котлов в сочетании с устройством автоматизированной подачи топлива, позволяет заменить аналогичные котлы, работающие на жидком и газообразном топливе, а из-за более низкой цены твердого топлива, дополнительно экономить.

3.2 Котлы предназначены для сжигания твердых видов топлива:

- каменный уголь фракции марки ШСМ (диаметром до 25мм) - основное топливо;

- пеллеты (древесные гранулы) класса А1 (диаметром 6÷12мм) - альтернативное топливо;

- древесина различных видов, сжигание в ручном (аварийном) режиме.

3.3 Котлы рассчитаны на включение в однофазную сеть переменного тока 220В, частотой 50Гц с розеткой, имеющей заземление.

3.4 Основные параметры и характеристики котлов должны соответствовать указанным в таблице 2.

Таблица 2

Наименование параметра	Значение параметра		
	КОС-ТВА-20	КОС-ТВА-25	КОС-ТВА-30
1	2	3	4
1 Номинальная теплопроизводительность, кВт	20±2,0	25±2,5	30±3,0
2 Рабочее давление воды, МПа, не более	0,15	0,15	0,15
3 Коэффициент полезного действия, %, не менее	78	78	78
4 Разрежение за котлами, Па, не более	25	25	30
5 Максимальная температура воды на выходе из котлов, °С	95	95	95

Продолжение таблицы 2

1	2	3	4
6 Температура продуктов сгорания на выходе из котлов, °С	140-400	140-400	140-400
7 Содержание оксидов в сухих неразбавленных продуктах сгорания (в пересчете на $\alpha=1$), мг/м ³ , не более: - углерода - азота	2400 -	2400 -	2400 -
8 Присоединительная наружная резьба патрубков для подвода и отвода воды по ГОСТ 6357	G2"-В	G2"-В	G2"-В
9 Диаметр дымоотводящего патрубка, мм	160	160	180
10 Продолжительность рабочего цикла, ч, не менее	8	8	8
11 Объем бункера для топлива, л., не менее	150	150	150
12 Габаритные размеры котлов, мм., не более длина ширина высота	1200 1180 1180	1200 1220 1300	1200 1290 1420
13 Масса, кг, не более	425	520	570

3.5 Котлы изготовлены в климатическом исполнении УХЛ категории 4.2 ГОСТ 15150.

4 Требования безопасности

4.1 При установке на сгораемые конструкции под котлом и перед его фронтом на 0,5 м необходимо проложить стальной лист по базальтовому картону или войлоку, смоченному в глиняном растворе.

Рекомендуется устанавливать котел на бетонной плите высотой 20 мм. В случае установки котла в подвале рекомендуется установить его на подмуровке высотой не менее 50 мм. Если отсутствует опасность подтапливания грунтовыми водами, допускается непосредственная установка котла на несгораемом плиточном полу. Абсолютно не допускается установка котла в мокрых или влажных помещениях, так как оно ускоряет эффект коррозии и в очень короткое время ведет к полному разрушению котла.

4.2 Расстояние от боковых поверхностей котла до стен, при установке котла в жилых зданиях, в соответствии со СНиП 2-04-05 должно быть не менее 0,5 м, а перед фронтом котла не менее 1,25 м.

4.3 Помещение, где работает котел, должно быть расположено, по возможности, посередине по отношению к отапливаемым помещениям, а котел на минимальном расстоянии от дымовой трубы. Помещение должно иметь эффективную вентиляцию. Для этого, в помещении, где установлен котел, должно быть отверстие для входа воздуха непосредственно с улицы. Это отверстие должно иметь минимальное сечение 200 см^2 и должно быть расположено над полом на максимальной высоте 1 м. Кроме этого, помещение должно быть оборудовано отдельным каналом (трубой) вентиляции, сечением не менее 140x140 мм под потолком здания с выходом над крышей здания.

4.4 При эксплуатации системы отопления необходимо следить за наличием воды в расширительном баке. Во избежание прекращения циркуляции воды и перегрева котла не допускается работа системы водяного отопления, частично заполненной водой.

4.5 **ПОМНИТЕ!** Быстрое наполнение горячего котла холодной водой и эксплуатация частично заполненного водой котла выводит его из строя.

4.6 При прекращении работы котла в зимнее время на продолжительный срок необходимо полностью освободить систему отопления от воды во избежание ее замерзания.

4.7 Рекомендуется подключать горячую воду для бытовых нужд через смеситель раковины. Предварительно следует открыть подачу холодной воды, а затем горячей. Несоблюдение указанной последовательности может привести к ожогам.

4.8 При эксплуатации котла

ЗАПРЕЩАЕТСЯ!

- 1) УСТАНАВЛИВАТЬ ЗАПОРНО-РЕГУЛИРУЮЩУЮ АРМАТУРУ НА ПОДАЮЩЕЙ ЛИНИИ И ТРУБОПРОВОДЕ, СОЕДИНЯЮЩЕМ СИСТЕМУ ОТОПЛЕНИЯ С РАСШИРИТЕЛЬНЫМ БАКОМ;
- 2) ПРИМЕНЯТЬ В КАЧЕСТВЕ ТЕПЛОНОСИТЕЛЯ ЛЕГКОВОСПЛАМЕНЯЮЩИЕ ЖИДКОСТИ (ТРАНСФОРМАТОРНОЕ МАСЛО И ДР. МАСЛА);
- 3) ИСПОЛЬЗОВАТЬ ДЛЯ РОЗЖИГА КОТЛА ЛЕГКОВОСПЛАМЕНЯЮЩИЕСЯ ЖИДКОСТИ;
- 4) РАЗЖИГАТЬ КОТЕЛ, НЕ ЗАПОЛНИВ СИСТЕМУ ВОДОЙ;
- 5) КОНТРОЛИРОВАТЬ СОСТОЯНИЕ НАПОЛНЕНИЯ ТОПЛИВОМ БУНКЕРА И РЕТОРТЫ РУКОЙ – ЭТО УГРОЖАЕТ НЕСЧАСТНЫМ СЛУЧАЕМ!!!;
- 6) ТОПИТЬ КОТЕЛ С ОТКРЫТЫМИ ДВЕРЦАМИ ТОПКИ И ЛЮКОМ БУНКЕРА ЗАГРУЗКИ, ОТКРЫВАТЬ ДВЕРЦЫ ТОПКИ И ЛЮК БУНКЕРА ЗАГРУЗКИ ВО ВРЕМЯ РАБОТЫ КОТЛА.
- 7) БЫСТРО ЗАПОЛНЯТЬ ГОРЯЧИЙ КОТЕЛ ХОЛОДНОЙ ВОДОЙ;
- 8) ВИЗУАЛЬНО КОНТРОЛИРОВАТЬ РАБОТУ КОТЛОВ ПРИ ВКЛЮЧЕННОМ ВЕНТИЛЯТОРЕ НАДДУВА. НУЖНО ПОМНИТЬ, ЧТО В ЭТО ВРЕМЯ СУЩЕСТВУЕТ ОПАСНОСТЬ ПОПАДАНИЯ ИСКР В КОТЕЛЬНУЮ;
- 9) ДОПУСКАТЬ ПЕРЕГРУЗКУ КОТЛА (ПРЕВЫШЕНИЯ ДОПУСТИМОЙ ТЕМПЕРАТУРЫ ВОДЫ, А ТАКЖЕ МАКСИМАЛЬНОГО ДАВЛЕНИЯ);
- 10) ИСПОЛЬЗОВАТЬ ТОПЛИВО С ПОСТОРОННИМИ ПРЕДМЕТАМИ, КУСКАМИ ДРЕВЕСИНЫ, МЕТАЛЛА И ТОМУ ПОДОБНОЕ, ЧТО МОЖЕТ ЗАБЛОКИРОВАТЬ РАБОТУ ШНЕКА ПИТАТЕЛЯ.

4.9 Перед отключением котла необходимо удалить из реторты жар, который там находится, в противном случае, есть риск тепловой деформации и разрушения шнека подачи.

Поврежденный шнековый питатель не подлежит гарантийному ремонту.

4.10 В процессе работы котла необходимо следить за состоянием контактной предохранительной муфты, связывающей мотор-редуктор со шнековым питателем.

В случае срыва чеки сцепления необходимо:

- 1) выключить общее питание котла;

- 2) повернуть шнек в направлении обратном к его движению и разблокировать его;
- 3) установить ось шнека в таком положении, чтобы можно было установить чеку;
- 4) включить общее питание котла и ввести его в работу;
- 5) кнопкой ручной подачи топлива устройства управления проверить устранение неисправности;
- 6) в случае повторного обрыва перегрузочной чеки, необходимо очистить бункер от угля, а также трубу питателя, проверить топливо и произвести повторное включение;

4.11 Запрещены какая-либо манипуляция с электрическим оборудованием котлов, вмешательство в их конструкцию, соответственно это вызывает потерю гарантии изготовителя.

4.12 При эксплуатации котла температура горячей воды не должна превышать 368 К (95°C). Подпитку системы следует проводить регулярно 1-2 раза в неделю.

4.13 Требования безопасности при проведении ремонтных работ

Ремонтные работы должны осуществляться квалифицированными специалистами.

Работы внутри топки и газоходов котла могут проводиться только на остановленном и охлажденном котле.

Перед началом работ топка и газоходы должны быть провентилированы от вредных газов.

Работы в топке и газоходах не допускаются, если температура внутри этих элементов котла выше 33 °С.

Толщина заглушек, применяемых для отключения котла, устанавливается исходя из расчета на прочность. Заглушка должна иметь выступающую часть (хвостовик), по которой определяется ее наличие. При установке прокладок между фланцами и заглушкой прокладки должны быть без хвостовиков.

По окончании ремонтных работ проверить герметичность котла при давлении в системе горячей воды 1,5 атм.



ЗАПРЕЩАЕТСЯ ПРОИЗВОДИТЬ РЕМОНТНЫЕ РАБОТЫ НА ТРУБОПРОВОДАХ, НАХОДЯЩИХСЯ ПОД ДАВЛЕНИЕМ.

ВНИМАНИЕ: РЕМОНТ КОТЛА И КОМПЛЕКТУЮЩЕГО ОБОРУДОВАНИЯ ПРОИЗВОДИТЬ ТОЛЬКО ПРИ ОТКЛЮЧЕННОМ ЭЛЕКТРОПИТАНИИ.

4.14 Данные об основных элементах котла

Камера сгорания изготовлена из листового металла БТ-ПН-6,0
19904-90;

ГОСТ

Кожух камеры сгорания изготовлен из листового металла БТ-ПН-6,0 ГОСТ 19904-90;

Патрубки подключения к системе изготовлены из трубы 50x3,5 ГОСТ 3262-75 с резьбой G2"-В.

5. Устройство котла



ВНИМАНИЕ!
КОНСТРУКЦИЯ КОТЛА, ВСЛЕДСТВИЕ ЕГО
ТЕХНИЧЕСКОГО СОВЕРШЕНСТВОВАНИЯ, МОЖЕТ ИМЕТЬ
НЕКОТОРЫЕ НЕСООТВЕТСТВИЯ С НАСТОЯЩИМ
ОПИСАНИЕМ.

5.1 Конструктивно котел (приложение А) представляет собой топочную камеру 17 сваренную из стальных листов толщиной 6 мм совместно с теплообменниками 18. Внутри топки находится ретортная горелка 16, к которой подается топливо из бункера 26 с помощью шнека 28, который соединен через предохранительную муфту с мотор - редуктором 27. Газы, образующиеся в процессе сгорания угля, посредством рассекателя 15 «омывают» обогреваемые поверхности котла. Воздух, необходимый для горения подается в камеру сгорания вентилятором первичного воздуха 12 к соплу ретортной горелки. В случае пропадания напряжения в сети предусмотрен аварийный режим работы для чего над ретортной горелкой устанавливаются колосники 14 и снимается рассекатель. В этом режиме котел работает как обычный твердотопливный.

Весь корпус котла 1 установлен на зольник 21, предназначенный для накопления золы в специальном лотке 20. Дверь зольника 4 соответственно предназначена для очистки от золы и обслуживания ретортной горелки.

Топочная камера 17 окружена с боков и сверху водяной рубашкой 13, представляющей собой прямоугольный параллелепипед с двойными стенками, укрепленными распорными связями. Верхняя часть топочной камеры 17, закрытая сверху водяной рубашкой дает возможность наиболее эффективно использовать прием тепла от топочных газов. В задней части зольника 21 находится камера очистки 19 и соответственно два люка боковой очистки 9, служащих совместно с верхним люком 5 для очистки пространства между теплообменниками 18 от сажи и копоти.

Плита дверей 2, 3 и люки очистки 5, 9 экранированы, стык с корпусом котла уплотнен специальным шнуром сквозного плетения из стекловолоконистого ровинга типа «Е». Двери и верхний покров ревизии обеспечивают плотное закрытие камеры сгорания и делают возможным содержание чистоты всех обогреваемых поверхностей котла.

Дымовые газы отводятся в круглую трубу 11, расположенную в задней части котла. Снаружи корпус котла 1 закрыт декоративными кожухами 23 и изоляцией 22. Панель управления (контроллер) 6 позволяет автоматически регулировать процесс горения, включая и выключая вентилятор 12 и также подачу топлива из

бункера в роторную горелку 16. Температура в системе отопления и внутри котла поддерживается с помощью датчика, установленного в капилляр 24.

Устройство управления позволяет также управлять циркуляционными насосами, находящимися в отопительной системе.

5.2 В качестве устройства управления котлом используется терморегулятор ST-37(230В, 50 Гц), инструкция по эксплуатации, на который, входит в комплект поставки.

5.3 В режиме ПОДДЕРЖКА (РАБОТА) – дисплей отражает температуру воды в котле. Насос включается при температуре большей или равной установленной производителем. Вентилятор остается включенным во время разжигания досыпанного угля, а потом отключается.

После истечения времени поддержки система управления включает питатель (мотор-редуктор со шнеком) и вентилятор на определенное производителем время, игнорируя действия термостата. Вентилятор будет работать на несколько секунд дольше, чем питатель, для того, чтобы разгорелся уголь. Если температура достигнет значения, равного установленному потребителем, контроллер вернется в автоматический режим.

5.4 В режиме ПРОПАДАНИЕ НАПРЯЖЕНИЯ в контроллере после нарушения подачи электроэнергии память не стирается и восстанавливает последние настройки. Если контроллер был в ручном режиме, он вернется в статус устройства, выключен.

Если он был в автоматическом режиме, то вернется к работе в этом режиме. Если он был в состоянии ПОДДЕРЖКА, он переходит в это состояние. Затем включается питатель и вентилятор в течение ограниченного времени, чтобы предотвратить угасание топки.

6 Монтаж отопительной системы

6.1 Во избежание повреждения котла следует транспортировать его в упаковке непосредственно к месту установки.

6.2 Выбор места под установку котла производить в соответствии с указанием мер безопасности, изложенных в разделе 4.

6.3 Схема подключения котла приведена в приложении В.

6.4 С целью улучшения циркуляции воды в системе отопления необходимо установить котел как можно ниже нагревательных приборов.

6.5 Присоединение котла к отопительной системе производится двумя штуцерами.

6.6 Трубопроводы выполняются из водогазопроводных труб $D_y=50\text{mm}$, соединение которых может производиться на резьбу и сваркой. При монтаже трубопроводов сваркой следует оставлять минимум резьбовых соединений для сборки системы.

6.7 При монтаже квартирного отопления рекомендуются следующие установочные размеры для радиаторов:

- от стены до радиатора – не менее 30 мм;
- от пола до низа радиатора – не менее 60 мм;

- от верха радиатора до низа подоконника – не менее 50 мм.

При установке радиаторов в нише расстояние от радиатора до боковой стенки должно быть не менее 100 мм с каждой стороны.

6.8 Радиус гибки труб, должен быть не менее 1,5 наружного диаметра трубы.

6.9 Стояки при укладке труб должны устанавливаться по отвесу. Допускаемое отклонение не должно превышать 3 мм на 3 м длины трубы.

6.10 Горизонтальные трубопроводы следует прокладывать с уклоном для выпуска воздуха из системы. Величина уклона должна быть не менее 10 мм на 1 п.м. трубопровода. Уклоны ответвлений к нагревательным приборам должны быть не менее 10 мм по всей длине подводки в сторону нагревательного прибора.

6.11 Система наполняется водой из водопровода, а при отсутствии водопровода – насосом или ведрами через горловину расширительного бака, который устанавливается внутри помещения или в утепленном ящике на чердаке.

Наполнять систему необходимо до появления ее из переливной трубы расширительного бака.

6.12 При подключении циркуляционных насосов в системе отопления и горячего водоснабжения следует выполнить присоединение насосов и так называемый «гравитационный обход» (байпас), дающий возможность пользования системой отопления в момент возможной аварии насосов.

6.13 Подключить контроллер (блок управления), используемый в котле в соответствии с инструкцией контроллера.

6.14 Котел с дымовой трубой соединяется с помощью патрубка газохода, который должен быть теплоизолирован термостойким теплоизоляционным материалом.

6.15 Котел работает на естественной тяге, создаваемой дымовой трубой.

Устройство дымовой трубы должно отвечать следующим требованиям:

а) дымоход, к которому подключается котел, как правило, должен быть расположен во внутренней капитальной стене здания (Приложение В). При расположении дымохода в наружных стенах толщина кладки наружной стены должна соответствовать указанной в таблице 3.

Таблица 3

Расчетная зимняя температура наружного воздуха, °С	Толщина кладки
минус 40	2,5 кирпича
минус 30	2,0 кирпича
минус 20	1,5 кирпича

б) живое сечение трубы должно быть не менее ½ кирпича (125x250)мм;

в) высота дымовой трубы над крышей здания устанавливается в зависимости от расстояния ее конька по горизонтали и должна быть (Приложение Д):

- не менее 0,5 м над коньком, если труба расположена на расстоянии от 1,5 до 3 м от конька;

- не ниже линии, проведенной от конька вниз под углом 10° к горизонту;

г) канал трубы должен быть строго вертикальным, гладким, ровным, без поворотов и сужений;

д) высота дымового канала от уровня колосников должна быть не менее 7 м;

е) в нижней части канала следует установить заглушку-чистку.

6.16 Подключение к дымоходу котла других отопительных устройств не допускается.

6.17 Место ввода дымового патрубка в трубу должно быть уплотнено асбестовым или глиняным раствором.

6.18 При выполнении дымовых труб металлическими или асбестовыми они должны быть теплоизолированными.

6.19 Основные причины неудовлетворительной работы котла указаны в приложении Е.

6.20 При использовании котла в типовых системах, поквартирного водяного отопления, следует руководствоваться инструкцией по монтажу и эксплуатации вышеуказанных систем.

6.21 С целью увеличения долговечности котла рекомендуется применение смешивающих систем для получения минимальной температуры в котле 55°C , а в системе возвратной воды не менее чем 45°C .

7 Порядок работы котла

7.1 Перед началом растопки котла необходимо:

- проверить состояние оборудования, нет ли утечек или других неисправностей;

- опорожнить камеры чистки, проверить герметичность люков очистки;

- проверить эффективность дымохода и вентиляции;

- заполнить топливный бункер, обращая особое внимание на то, что вместе с топливом в лоток могут попасть металлические предметы, болты, гайки, куски древесины и т.п., которые могут повредить шнек для подачи топлива.

7.2 Для введения котла на основном топливе необходимо:

- посредством ручного управления питателем подать топливо к реторте, включая на несколько секунд питатель, пока в топке появиться топливо на высоте надувных отверстий. На вентиляторе отрегулировать диафрагму около $1/5$ максимального открытия;

- на топливо положить затравку (например, бумагу, стружки, лучину) и после ее поджога, присыпать топку малым количеством топлива, после чего на несколько секунд включить вентилятор с целью быстрого получения жара;

- произвести контроль выставленных параметров автоматики котла так, чтобы сжигание топлива происходило на горелке реторты без просыпания несгоревшего топлива в зольник и его недобора в реторте.

После полногоразгорания мы можем перейти к автоматической работе.

На индикаторе контроллера отражается текущая температура воды в котле.



ВНИМАНИЕ!
ПРИ ВКЛЮЧЕННОЙ АВТОМАТИКЕ И ВЕНТИЛЯТОРЕ, ВСЕ ДВЕРЦЫ ДОЛЖНЫ БЫТЬ ЗАКРЫТЫ, ЧТОБЫ ПРЕДОТВРАТИТЬ ПОТОК ДЫМА В КОТЕЛЬНУЮ.
ПЕРЕД ОТКРЫТИЕМ ДВЕРЕЙ ВЫКЛЮЧИТЬ АВТОМАТИКУ.
ВО ВРЕМЯ ОТКРЫВАНИЯ ДВЕРЕЙ СТОЯТЬ СБОКУ КОТЛА, А НЕ НАПРОТИВ, ЧТОБЫ ИЗБЕЖАТЬ ВОЗМОЖНЫХ ОЖОГОВ.
ИЗБЕГАЙТЕ ЗАКРЫТИЯ ДВЕРЕЙ «СИЛОЙ», ТАК КАК ЭТО МОЖЕТ ПОВРЕДИТЬ ИХ.

7.3 Регулировка теплопроизводительности котла достигается дополнительным включением вентилятора.

Ориентировочные данные для настройки автоматики:

- для основного топлива – 40-60% мощности вентилятора;
- для прочих видов топлива – 60-100% мощности вентилятора.

Другие параметры зависят от расхода тепла и требуют индивидуального подбора.

Следует обратить внимание, что при большой площади открытых отверстий вентилятора, появляется избыток воздуха для горения порции топлива, и это может привести к выходу дыма через дверь котла.



ВНИМАНИЕ!
ПРИ ПРОГРЕВЕ КОТЛА И СИСТЕМЫ ОТОПЛЕНИЯ ДО ТЕМПЕРАТУРЫ ВОДЫ НА ВХОДЕ МЕНЕЕ 30°С ДОПУСКАЕТСЯ ОБРАЗОВАНИЕ КОНДЕНСАТА НА СТЕНКАХ КОТЛА. ПРИ ДАЛЬНЕЙШЕМ ПРОГРЕВЕ КОНДЕНСАТООБРАЗОВАНИЕ ПРЕКРАЩАЕТСЯ.
В ЗАВИСИМОСТИ ОТ АТМОСФЕРНЫХ УСЛОВИЙ И ТЕМПЕРАТУРЫ ВОДЫ В КОТЛЕ, ЭТО ЯВЛЕНИЕ МОЖЕТ ИМЕТЬ МЕСТО ДАЖЕ НА ПРОТЯЖЕНИИ НЕСКОЛЬКИХ ДНЕЙ.

7.4 Экономичная работа котла достигается при его непрерывной работе, однако при повышении наружной температуры целесообразна периодическая топка.

7.5 Потребность в тепле для отопительной системы изменяется вместе с изменением внешних условий, то есть времени дня и температуры окружающего воздуха. Величина температуры воды на выходе из котла зависит также от тепловой характеристики здания – использованных строительных и изоляционных материалов.

7.6 В ходе нормальной эксплуатации котла процесс сжигания заключается в периодическом пополнении топлива в топливном бункере. Одноразовой закладки основного топлива должно хватить не менее чем на 6 часов работы котла с

номинальной мощностью. При более низкой производительности промежуток горения можно увеличить на несколько часов. Котел работает автоматически после розжига и установке температуры на выходе. Свидетельство правильной работы котла – дым из трубы светло-серого цвета. Темный дым может означать, например, блокировку дымоотвода, повышенную влажность топлива, выход из строя вентилятора, неисправность вентиляции в котельной и т.д. О нарушении в работе котла свидетельствует снижение тепловой эффективности (низкая температура воды в котле).

7.7 Для пополнения топлива в топливном бункере следует отключить контроллер, затем медленно открыть загрузочную дверцу, добавить топливо, закрыть дверцы и вновь включить контроллер.

8 Использование котла в режиме горячего водоснабжения

8.1 Использование котла в режиме горячего водоснабжения обеспечивается соответствующей схемой отопительной системы, в которую включен циркуляционный насос для горячего водоснабжения.

8.2 Настройка котла для горячего водоснабжения осуществляется в соответствии с инструкцией на контроллер.

9 Аварийная остановка котла

9.1 Аварийную остановку котла следует выполнять в следующих случаях:

- превышение температуры свыше 95°C;
- рост давления;
- обнаружение внезапной, большой течи воды из котла или отопительной системы;
- появление трещин в трубах, радиаторах, арматуре (клапаны, задвижки, насосы и т.д.);
- другие угрозы для дальнейшей безопасной эксплуатации котла.

9.2 Для аварийной остановки котла необходимо:

- отключить систему электропитания котла;
- удалить топливо из топочной камеры в жестяную емкость, обращая при этом внимание на то, чтобы не обжечься и не угореть;
- допускается засыпка топочной камеры сухим песком;
- горящее топливо удалять из топочной камеры исключительно в присутствии другого лица;
- в случае сильной задымленности помещения, не позволяющей быстро удалить горящее топливо, вызвать пожарную охрану.



ВНИМАНИЕ!

ВО ВРЕМЯ АВАРИЙНОЙ ОСТАНОВКИ КОТЛА СЛЕДУЕТ ПРЕЖДЕ ВСЕГО ЗАБОТИТЬСЯ О БЕЗОПАСНОСТИ ЛЮДЕЙ И СОБЛЮДАТЬ ПРАВИЛА ПОЖАРНОЙ БЕЗОПАСНОСТИ.

КАТЕГОРИЧЕСКИ ЗАПРЕЩАЕТСЯ ТУШИТЬ ВОДОЙ ГОРЯЩЕЕ В ТОПОЧНОЙ КАМЕРЕ ТОПЛИВО.

9.3 Запуск котла производить только после выяснения причин аварии, устранения ее последствий и проверки технической исправности.

10 Техническое обслуживание

10.1 Наблюдение за работой котла возлагается на владельца, который обязан содержать котел в чистом и исправном состоянии.

10.2 Рекомендуются проверить и при необходимости прочистить дымовую трубу.

10.3 Для обеспечения постоянного уровня воды в расширительном баке, следует периодически пополнять систему водой до появления ее из переливной трубки.

10.4 Заполнение топливного бункера необходимо производить при выключенном вентиляторе наддува.

10.5 Крышку топливного бункера плотно закрывать после заполнения.

10.6 Зольник опорожнять по мере необходимости, избегая его переполнения.

10.7 Чистота очистки котла зависит от качества сжигаемого топлива и запрограммированных параметров горения.

10.8 Очистку каналов теплообменника и камеры сгорания производить каждые 3-7 дней. После очистки люки необходимо плотно закрыть.

10.9 В случае долговременной работы котла при низкой температуре теплоносителя необходимо периодически (один раз в неделю) производить «прогрев котла» - пережог при температуре 70-80°C.

Это позволит увеличить срок службы котла.

10.10 В случае загрязнения горелки – появление темного дыма из трубы во время непрерывной работы котла необходимо выполнить периодическое обслуживание для чего:

1 Отсоединить котел от электропитания.

2 После открытия ревизионных дверей и снятия верхнего покрова изоляции и демонтажа верхнего покрова ревизию котла произвести:

- очистку дымооборотов стальной щеткой;
- удаление сажи (отложение выхлопов) из верхней камеры;
- установку верхнего покрова ревизии и укладку изоляции.

3 Удалить топливо из реторты и очистить ее внутреннюю поверхность от пыли. Для этого надо отвинтить кожух вычистки, который находится внизу реторты. Закрывать дверцы топки и зольника котла и в ручном режиме устройства управления включить приблизительно на 1 минуту вентилятор наддува. Это повлечет выдув из реторты остатков шлака и пыли. Потом нужно установить и закрепить кожух вычистки реторты.

4 Очистить ящик зольника.

5 Очистить бункер и топливопровод.

6 Проверить состояние электрических проводов оборудования котла.

10.11 Периодический осмотр котла выполнять раз в год, перед началом отопительного сезона.

Для выполнения ревизии котла и определения его ремонта или консервации, необходимо обязательно очистить котел от всех остатков шлака в топочной части.

Необходимо также устранить отложения накипи и нагаров, содержащих большое количество серы, в водной части котла.

Рекомендуется поручать эту работу специализированному предприятию для предотвращения повреждения котла, в результате неправильного подбора химикатов.

После очистки котла можно приступать к работам по консервации и ремонту. Чаще всего эти работы ограничиваются заменой уплотнений ревизионных дверей, ремонтом тепловых экранов и заменой теплоизоляции.

10.12 Очистка внутренних поверхностей от накипи

Химическую промывку котла осуществляет специализированная организация, имеющая разрешение на данный вид деятельности.

Химическая очистка котла является средством восстановления чистоты внутренних поверхностей нагрева, загрязненных твердыми отложениями (накипью).

Химическую очистку котла рекомендуется проводить очищающим средством МСК – водорастворимой жидкостью на основе соляной кислоты, обеспечивающей сохранность металла внутренних поверхностей нагрева котла.

Химическая очистка котла от накипи может осуществляться 2мя методами: при помощи залива раствора кислоты в котел или посредством принудительной циркуляции кислотного раствора согласно инструкции специализированной организации.

Концентрация очищающего средства подбирается в зависимости от степени и характера отложений.

10.13 Водно-химический режим котла

Водно-химический режим котла должен обеспечивать работу котла без отложения накипи и шлама на тепловоспринимающих поверхностях и соответствовать требованиям «Правил устройства и безопасной эксплуатации водогрейных котлов».

Нормы качества сетевой и подпиточной воды котла должны соответствовать значениям, приведенным в таблице 4.

Таблица 4 - Нормы качества сетевой и подпиточной воды

Показатель	Значение
Прозрачность по шрифту, см, не менее	30
Карбонатная жесткость с рН до 8,5, мкг-экв/кг, не более	100
Значение рН при температуре 25°C	7 ÷ 11
Соединения железа в пересчете на Fe, мкг/кг, не более	600
Условная сульфатно-кальциевая жесткость, мг-экв/кг, не более	4,5
Содержание нефтепродуктов, мг/кг, не более	1,0
Свободная углекислота должна отсутствовать или находиться в пределах, обеспечивающих рН > 7	

Так же можно использовать специальную незамерзающую жидкость для системы отопления. Преимущества данной жидкости перед водой в том что ее не нужно сливать из системы отопления – функциональные характеристики оборудования, узлов и трубопроводов будут полностью сохранены даже при чрезвычайно низких температурах воздуха на улице. Благодаря специальным присадкам такой теплоноситель не пенится, не вызывает коррозии и накипи на внутренних оболочках элементов отопления, не вызывает набухания или растворения уплотнителей.

Недостатки данной жидкости: незамерзающая жидкость для отопления, изготовленная на основе пропиленгликоля при протечке выделяет в воздух вредные испарения. Такой теплоноситель отличается повышенной агрессивностью к трубам, арматуре, кранам и пр. Вязкость антифриза примерно на 20% выше, чем у воды. Это влечет дополнительные нагрузки гидравлического характера на насосы. По этой причине при выборе циркуляционного насоса стоит выбирать модели с запасом мощности.

Применения незамерзающей жидкости имеет ряд ограничений:

1. В двухконтурных котлах применять антифриз нельзя – возможно подмешивание теплоносителя из отопительного контура в контур водоснабжения. Как известно незамерзающая жидкость по своим физико-химическим свойствам ядовита.

2. В открытых системах его также использовать нельзя – возможно испарение теплоносителя.

3. Недопустимо использование антифриза в системе с оцинкованным трубопроводом – чревато химическими изменениями и потерей его изначальных свойств.

4. Теплоемкость незамерзающей жидкости ниже, чем у воды, значит, потребуются радиаторные батареи большей мощности. Вязкость у антифриза также выше – нужны более мощные циркуляционные насосы.

11 Возможные неисправности и методы их устранения

11.1 Возможные неисправности, вероятные причины и методы их устранения приведены в таблице 5.

Таблица 5

Наименование неисправности, внешние проявления и дополнительные признаки	Вероятная причина	Метод устранения
1	2	3
1 Котел гаснет.	Нехватка топлива в котле	Пополнить топливо.
2 Горение топлива хорошее, вода в системе отопления нагревается плохо.	Уровень воды в расширительном баке упущен	При температуре воды за котлом ниже 95°C медленно пополнить систему водой. При температуре воды за котлом выше 95°C при стуке в системе, вследствие парообразования, удалить горящее твердое топливо из топки. После охлаждения воды до 75°C пополнить систему водой.
3 Внезапный рост температуры	Закрытые клапаны или неработающий циркуляционный насос. Вентилятор не отключается при достижении заданной температуры.	Открыть клапаны, включить циркуляционный насос. Включить повторно вентилятор.
4 Котел не достигает заданных параметров работы.	Малая калорийность применяемого топлива. Слишком большой отбор тепла, неправильная проектировка или установка отопительной системы Закупорена дымовая труба или загрязнен котел. Некачественный процесс горения	Заменить используемое топливо топливом с большей калорийностью. Уменьшить расход тепла, отключить часть источников потребления, требуется котел большей мощности. Очистить дымовую трубу (котел) Отрегулировать подачу воздуха.

Продолжение таблицы 5

1	2	3
5 Утечка продуктов сгорания в помещении	1 Нет тяги в дымовой трубе: -слишком низкая дымовая труба; -слишком малое сечение дымовой трубы -закупорена дымовая труба или загрязнен котел 2 Поврежден уплотнительный шнур 3 Слишком большая порция топлива	-увеличить высоту дымовой трубы -увеличить сечение дымовой трубы -очистить дымовую трубу (котел) Заменить уплотнительный шнур Уменьшить количество топлив
6 Появляются короткие взрывы газов	Слишком низкая установка (настройка) температуры в котле Отсутствует отбор тепла, вызванный длинным перерывом в работе, приводит в свою очередь к затуханию пламени, турбулентности воздуха в дымовой трубе	-повысить значение температуры воды - открыть клапаны всех радиаторов; -дать возможность приемки тепла радиаторами и иными приемниками; -установить колпак (защитное устройство) на дымовой трубе
7 Котел при работе на средних температурах сильно шумит, постреливает	1 Неправильная циркуляция воды 2 Образование отложений накипи в котле	Проверить отопительную систему и циркуляционный насос Проконсультироваться со специалистами о возможности удаления накипи
8 Утечка воды из нижних очистных люков или зольника	-очень высокая влажность топлива; -образование трещины из-за слишком высокого рабочего воды или внутреннего дефекта основного материала топки	осушить (заменить) топливо Устранить неисправность
9 Раздув боковых стенок котла	Слишком большое рабочее давления воды, заморозился расширительный бачок и закупорился	Отключить котел, проверить предохранительные приборы, настроить нужное давление, разморозить расширительный бачок

12 Транспортирование и хранение

12.1 Транспортировать и хранить котлы необходимо в заводской упаковке только в вертикальном положении, не допускаются резкие встряхивания и кантовка. Котлы перевозятся закрепленными на поддонах и упакованными в полиэтиленовую пленку. С поддона котлы снимаются непосредственно перед монтажом на месте расположения.

Транспорт и хранилища должны обеспечивать защиту котлов от атмосферных осадков и механических повреждений.

Хранение котлов должно производиться в упакованном виде по группе условий хранения 4 ГОСТ 15150.

13 Свидетельство о приемке

13.1 Работоспособность котла проверяется подключением его в электрическую сеть и управлением контроллером в режиме «Работа вручную» с проверкой работы шнека и вентилятора в течении 1 мин.

13.2 Котел отопительный КОС-ТВА-20, КОС-ТВА-25, КОС-ТВА-30
(нужное подчеркнуть)

Заводской номер № _____ изготовлен и принят в соответствии с ТУ ВУ 400052263.050-2012, ГОСТ 20548 и признан годным к эксплуатации.

ОТК

МП _____
личная подпись

расшифровка подписи

год, месяц, число

Сертификат соответствия: _____

Выдан _____
(наименование организации, выдавшей сертификат)

14 Гарантийные обязательства

14.1 Изготовитель гарантирует соответствие котла требованиям технических условий ТУ ВУ 400052263.050-2012, ГОСТ 20548 при соблюдении потребителем условий эксплуатации и хранения, указанных в настоящем РЭ.

14.2 Гарантийный срок эксплуатации – 30 месяцев со дня продажи котла.

При отсутствии в руководстве по эксплуатации штампа и даты продажи, а также записи об установке гарантийный срок исчисляется со дня выпуска котла изготовителем.

Потребитель лишается права по гарантийным обязательствам при любой переделке котла, или при его подключении и эксплуатации не предусмотренных настоящим документом.

14.3 Ремонт в гарантийный период считается не гарантийным в случаях:

- несоблюдения правил установки, эксплуатации и обслуживания котла, изложенных в руководствах по эксплуатации оборудования;

- механических повреждений вследствие неаккуратного использования, хранения, транспортировки оборудования владельцем или торгующей организацией;


- если монтаж или ремонт оборудования производился лицами, на то неуполномоченными;

- изменении конструкции или доработки оборудования владельцем без согласования с производителем;

- отложения накипи на стенках теплообменника оборудования или наличия на них коррозии;

- использование непригодных, неразрешенных видов топлива, не предусмотренных данным руководством.

14.4 Гарантийный ремонт котла проводит производитель.

	<p>ВНИМАНИЕ!</p> <p>ПРОИЗВОДИТЕЛЬ В ТЕЧЕНИЕ ГАРАНТИЙНОГО СРОКА БЕСПЛАТНО УСТРАНЯЕТ ВСЕ ВЫЯВЛЕННЫЕ НЕДОСТАТКИ, ВОЗНИКШИЕ ПО ВИНЕ ИЗГОТОВИТЕЛЯ. ГАРАНТИЯ НЕ РАСПРОСТРАНЯЕТСЯ НА ИЗДЕЛИЯ, НЕИСПРАВНОСТИ КОТОРЫХ ВЫЗВАНЫ ТРАНСПОРТНЫМИ ПОВРЕЖДЕНИЯМИ, НЕПРАВИЛЬНЫМ И НЕЗАКОННЫМ МОНТАЖЕМ И ОБСЛУЖИВАНИЕМ, НЕСОБЛЮДЕНИЕМ РЕКОМЕНДАЦИЙ ДАННОГО РУКОВОДСТВА. ПРИ ВЫЯВЛЕНИИ ТАКИХ НАРУШЕНИЙ ПРОИЗВОДИТЕЛЬ МОЖЕТ ПРОИЗВЕСТИ РЕМОНТ ТОЛЬКО ЗА СЧЕТ ПОТРЕБИТЕЛЯ.</p>
---	---

14.5 Критерий предельного состояния котла, при котором эксплуатация котла недопустима – прогар поверхности нагрева топки.

Срок службы котла –15 лет, по истечении которых необходимо во избежание непредвиденных опасных ситуаций обратиться в организацию, осуществляющую надзор за бытовыми приборами, для определения возможности дальнейшей эксплуатации котла или необходимости его замены.

14.6 Претензии с приложением оформленного гарантийного талона направляются в адрес изготовителя:

ОАО «Ратон», 246044 г. Гомель, ул. Федюнинского, 19.

Телефоны для справок: (375-232) 68-40-17

Внутренние телефоны: 33-32, 33-19

14.7 Данные гарантийные обязательства не ограничивают определенные законом права потребителей.

15 Сведения об утилизации

15.1 При принятии решения о непригодности котла к дальнейшей эксплуатации, котел подвергнуть утилизации.

15.2 В случае, если котел будет отправлен на свалку, помните, что попав в детские руки, он может привести к несчастному случаю. Позаботьтесь о том, чтобы сделать его максимально безопасным. Произведите демонтаж элементов, соединенных болтами, путем их отвинчивания, а сварных, путем отрезки. Во время демонтажа котла сохранять осторожность и применять средства безопасности, в том числе применять надлежащий механический и ручной инструмент и приспособления, использовать надлежащие средства индивидуальной защиты (перчатки, рабочая одежда, передник, очки и т.п.).

15.3 Металлические составные части котла (сталь), цветные металлы сдать в виде лома на предприятие по переработке цветных и черных металлов.

15.4 Изоляционные материалы, резиновые уплотнения отправить на полигон твердых бытовых отходов.

КОРЕШОК ТАЛОНА

на гарантийный ремонт котла _____
Изыят « » 20__ г.

Слесарь _____

наименование организации _____

(фамилия, подпись)

ОАО «Ратон»
246044, г. Гомель, ул. Федюнинского, 19

ТАЛОН
на гарантийный ремонт котла _____

Заводской № _____ Дата изготовления _____

Представитель ОТК изготовителя _____
(штамп ОТК)

Продан магазином № _____
(наименование торгового)

« » _____ 20__ г.

Штамп магазина _____
(подпись)

Владелец и его адрес _____

подпись

Выполнены работы по устранению неисправностей
(выявлены дефекты) _____

« » _____ 20__ г.

Слесарь _____ Владелец _____

УТВЕРЖДАЮ

Начальник _____

наименование жилищно-эксплуатационной

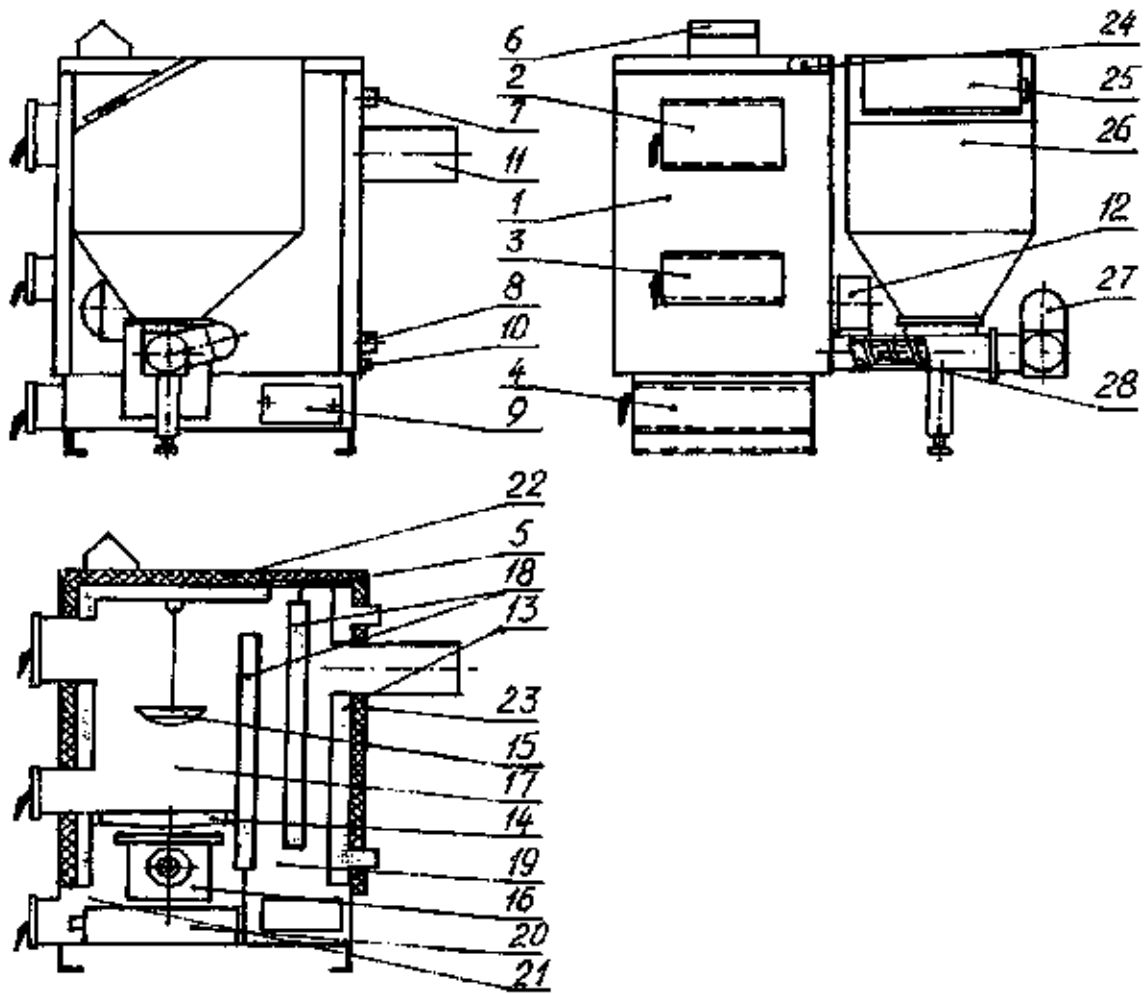
организации _____

Печать _____

« » _____ 20__ г.

подпись _____

Приложение А
(обязательное)
Устройство котла отопительного



- | | |
|--|----------------------------|
| 1-корпус котла | 15-рассекатель пламени |
| 2-дверь очистки | 16-горелка ретортная |
| 3-дверь для загрузки топлива | 17-топочная камера |
| 4-дверь зольника | 18-теплообменники |
| 5-люк верхней очистки газохода | 19-камера очистки |
| 6-контроллер (панель управления) | 20-лоток для сбора золы |
| 7-штуцер подключения к главному стояку | 21-зольник |
| 8-штуцер подачи обратной воды | 22-изоляция |
| 9-люк боковой очистки | 23-кожух декоративный |
| 10-муфта спуска воды | 24-капилляр |
| 11-труба дымохода | 25-крышка бункера загрузки |
| 12-вентилятор первичного воздуха | 26-бункер загрузки топлива |
| 13-водяная рубашка | 27-мотор-редуктор |
| 14-колосники аварийные | 28-шнек механизма подачи |

Рисунок А1

Приложение Б
(обязательное)
Схема установки котла в котельной

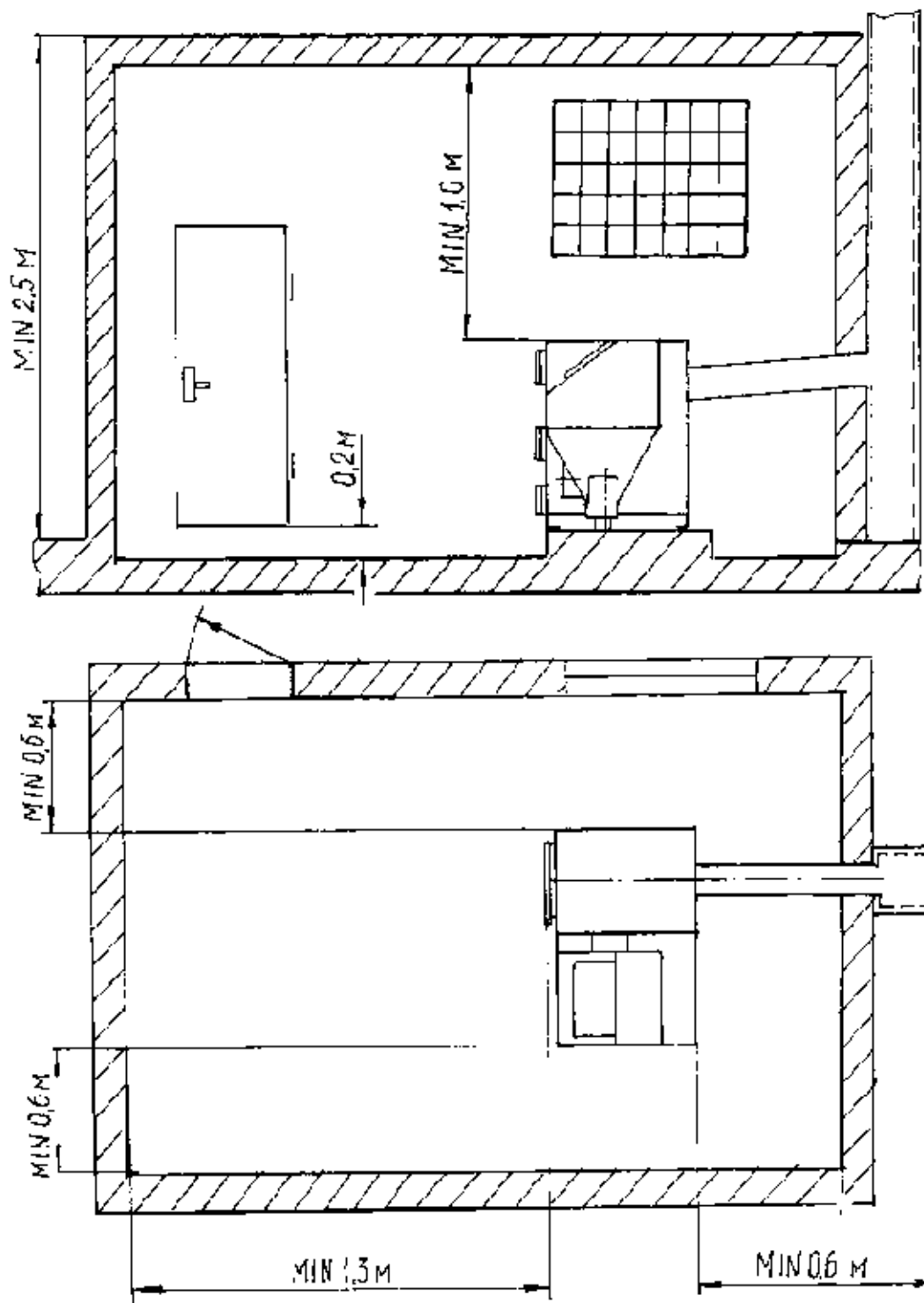
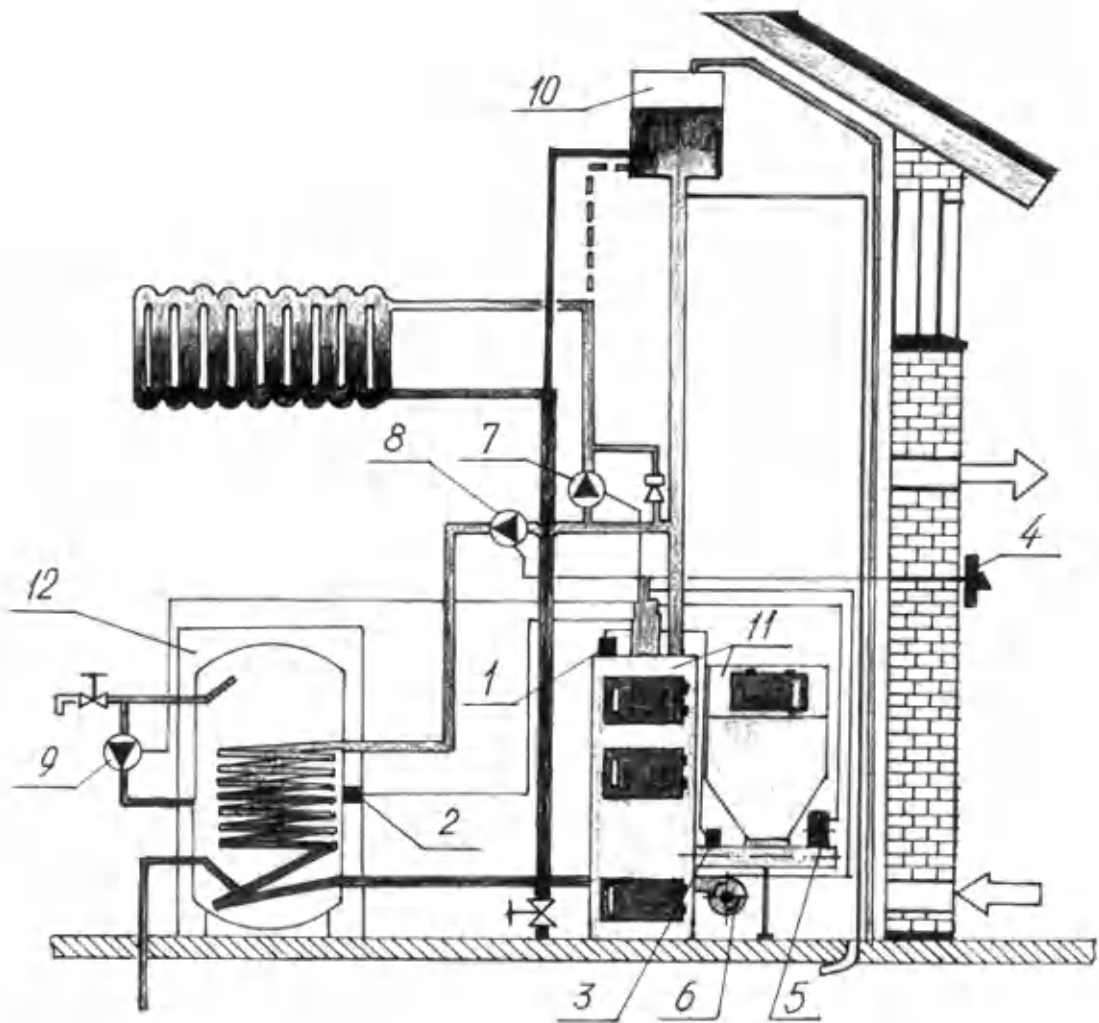


Рисунок Б.1

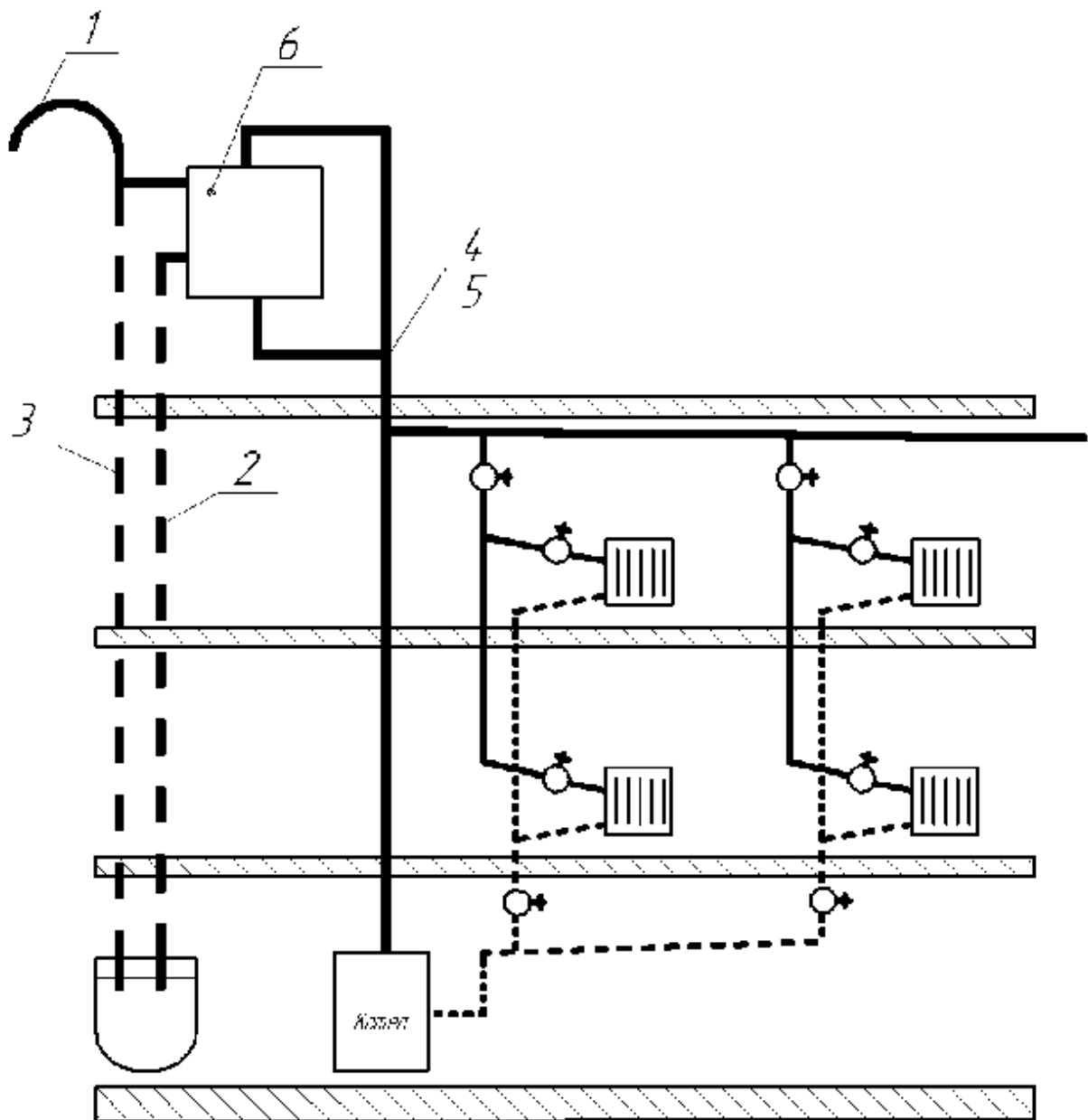
Приложение В
(обязательное)
Схема монтажа отопительной системы



- 1-датчик температуры водяной рубашки котла;
- 2-датчик температуры воды бытовой;
- 3- механизм подачи топлива к ретортной горелке;
- 4-климатический датчик;
- 5-мотор-редуктор;
- 6-вентилятор подачи первичного воздуха;
- 7-насос системы отопления;
- 8- насос системы ГВС;
- 9-циркуляционный насос;
- 10-расширительный бак;
- 11-котел отопительный;
- 12-теплообменник

Рисунок В.1

Приложение Г
(обязательное)
Схема защиты водяного отопления (распределение верхнее)



- 1 – труба отводящая воздух;
- 2 – сигнализационная труба;
- 3 – переливная труба;
- 4 – подъемная труба;
- 5 – труба безопасности;
- 6 – бак расширительный.

Рисунок Г.1

Приложение Д
(обязательное)
Схема расположения дымовых труб

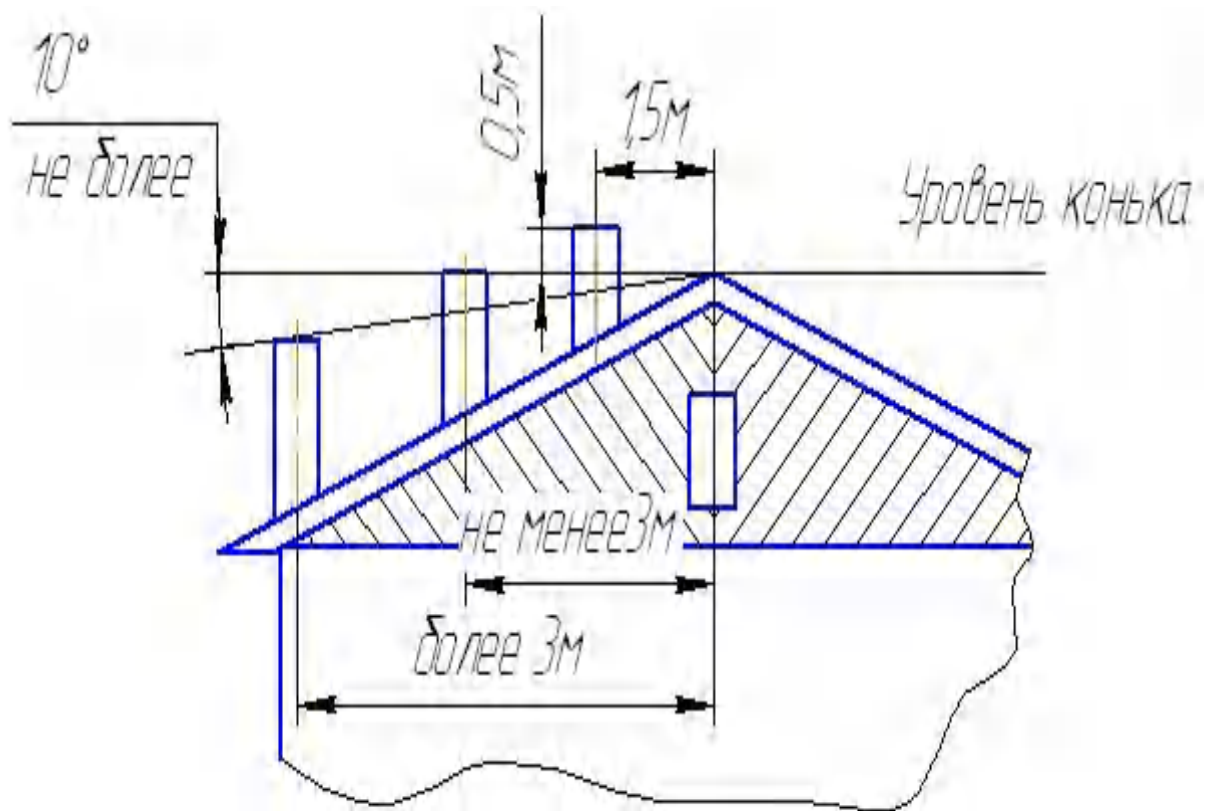


Рисунок Д.1

Приложение Е
(обязательное)
Основные причины неудовлетворительной работы котла

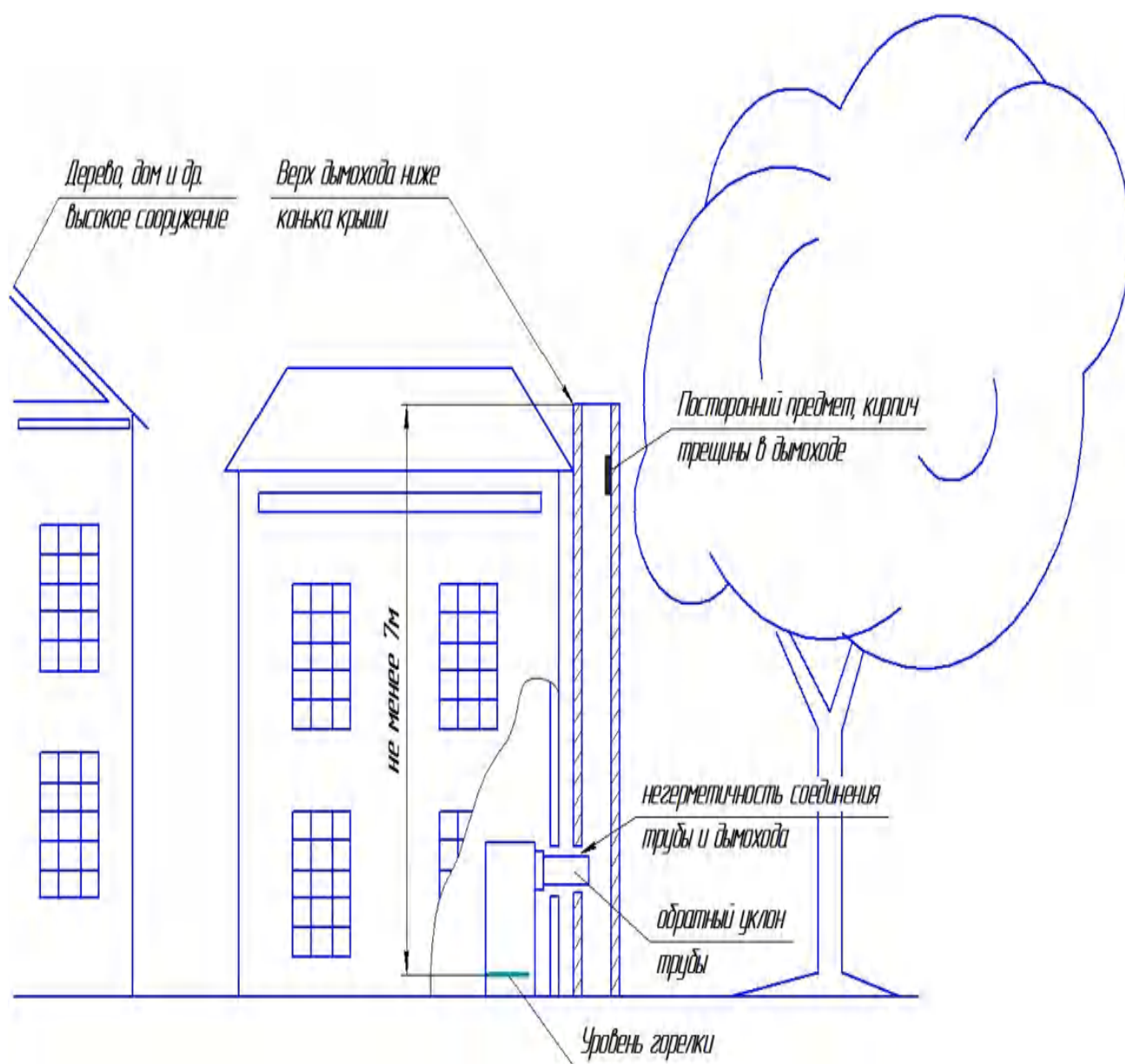


Рисунок Е.1

Приложение Ж

Схема горячих поверхностей

Горячими поверхностями являются поверхности контактирующие с огнём и нагреваемой водой.

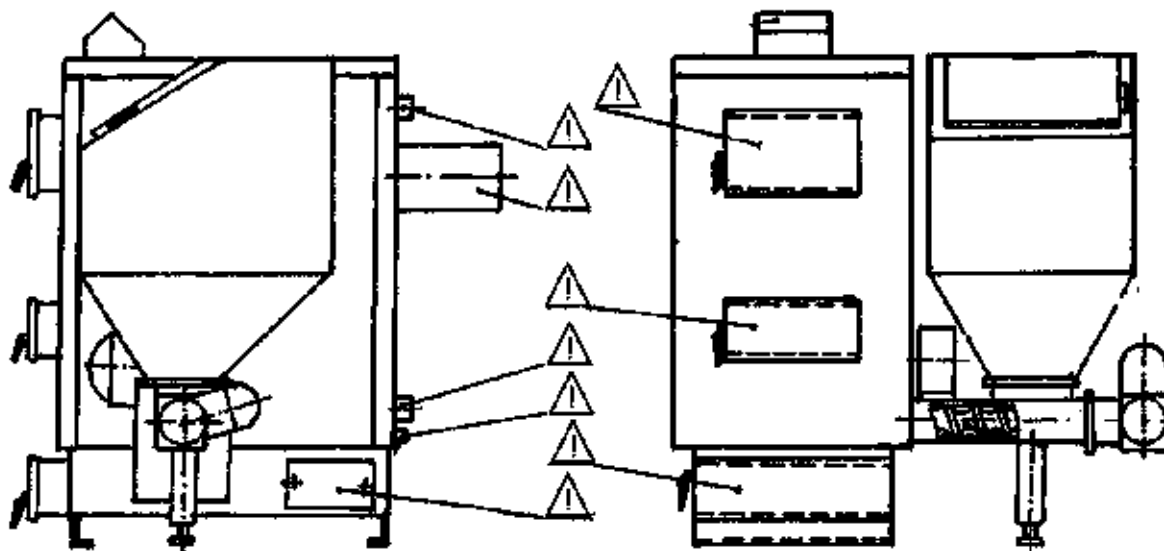


Рисунок Ж.1 Схема горячих поверхностей