

ЭПН-Есо 5,1-15

ЭЛЕКТРОКОТЛЫ ДЛЯ СИСТЕМ ОТОПЛЕНИЯ



РУКОВОДСТВО ПО ЭКСПЛУАТАЦИИ

СОДЕРЖАНИЕ

1.	Общие указания	стр. 2
2.	Комплектность	стр.2
3.	Основные технические данные	стр.2-3
4.	Устройство и внешний вид приборов	стр. 4-6
5.	Требования безопасности	стр.7
6.	Подготовка к работе	стр.8-9
	Схемы подключения приборов к электосети	Стр.10-11
7.	Управление прибором	стр.12-13
	Подключение к прибору датчика комнатного термостата	стр.13
8.	Техническое обслуживание	стр.13-14
9.	Правила хранения и транспортирования	стр.14
10.	Возможные неисправности	стр.14
11.	Свидетельство о приемке и продаже	стр.15
12.	Гарантия изготовителя	стр.15
13.	Гарантийное и сервисное обслуживание	стр.16
14.	Коды комплектующих запасных деталей	стр. 16
15.	Отметка о вводе прибора в эксплуатацию (заводской гарантийный талон)	стр.17
16.	Отметки о проведенных работах	стр.18-20
17.	Сведения о сертификации	стр.20

1. Общие указания

1.1 Отопительные электроприборы бытовые ЭПН-Есо и ЭПН-Есо Comfort и ЭПН-Есо Advance изготовлены по ТУ 27.51.26-002-38645805-2016 (изменение №1).

2.2 Приборы предназначены для эксплуатации в помещениях (объёмах) с естественной вентиляцией, при температуре не ниже +5°C, при температуре окружающего воздуха от +40°C до - 40°C и относительной влажности воздуха не более 85 % при плюс 25 °С.

2.3 Конструкция прибора постоянно совершенствуется, поэтому возможны некоторые изменения, не отраженные в настоящем Руководстве и не ухудшающие эксплуатационные качества прибора.

2.4 Прибор до подачи в торговый зал или к месту выдачи покупки должен пройти предпродажную подготовку, которая включает в себя распаковку прибора и его осмотр. Изделие осматривается для проверки комплектности, отсутствия механических повреждений, целостности изоляции проводов, надежности крепежных соединений, наличие паспорта прибора.

2.5 Представитель организации, осуществляющий продажу изделия, проверяет в присутствии покупателя внешний вид прибора, его комплектность, а также обязательно заполняет соответствующую строку п.11 "Свидетельства о приёме и продаже".

2.6 Потребитель по своему требованию может быть ознакомлен с устройством и принципом работы прибора, который должен демонстрироваться в собранном состоянии.

2.7 Продавец может предоставить потребителю информацию об организациях, выполняющих монтаж и подключение прибора, а также адреса центров сервисного обслуживания.

Внимание! Завод - изготовитель требует в разделе 14 Настоящего руководства делать отметки о первом подключении нового прибора к системам водо- и электро-снабжения специалистами, которые имеют допуск к таким работам. Без данной отметки претензии по качеству прибора заводом- изготовителем не принимаются!

2. Комплектность

В комплект поставки прибора ЭПН-Есо входят:

- прибор1 шт.
- руководство по эксплуатации РЭ ЭПН Есо 00.00.000.....1 шт.
- индивидуальная потребительская тара.....1 шт.
- комплект крепежа.....1 шт.

3. Технические данные

3.1 По степени защиты от поражения электрическим током прибор соответствует I классу по ГОСТ Р МЭК 60335-1-94.

3.2 По степени защиты от поражения электрическим током прибор соответствует IP X1 по ГОСТ 14254-96.

3.3 Электропитание приборов осуществляется от трехфазной электрической сети переменного тока частотой 50Гц, напряжением 380В с глухозаземлённой нейтралью, кроме этого, приборы мощностью 5,1кВт, 7,5кВт и 9кВт могут подключаться к однофазной электрической сети переменного тока частотой 50Гц, напряжением 220В см. рис. 3 и 4.

3.4 Основные технические показатели приборов представлены в таблице 1.

Основные технические данные приборов

Таблица 1

Наименование	Ед. изм.	Значение
Номинальная потребляемая мощность в допусках +5; -10 %		
ЭПН-Есо 5,1/ ЭПН-Есо 5,1 Comfort/ ЭПН-Есо 5,1 Advance	кВт	5,1
ЭПН-Есо 7,5/ ЭПН-Есо 7,5 Comfort/ ЭПН-Есо 7,5 Advance		7,5
ЭПН-Есо 9/ ЭПН-Есо 9 Comfort/ ЭПН-Есо 9 Advance		9
ЭПН-Есо 12/ ЭПН-Есо 12 Comfort/ ЭПН-Есо 12 Advance		12
ЭПН-Есо 15/ ЭПН-Есо 15 Comfort/ ЭПН-Есо 15 Advance		15
ЭПН-Есо 18/ ЭПН-Есо 18 Comfort/ ЭПН-Есо 18 Advance		18
ЭПН-Есо 21/ ЭПН-Есо 21 Comfort/ ЭПН-Есо 21 Advance		21
ЭПН-Есо 24/ ЭПН-Есо 24 Comfort/ ЭПН-Есо 24 Advance		24
ЭПН-Есо 27/ ЭПН-Есо 27 Comfort/ ЭПН-Есо 27 Advance		27
ЭПН-Есо 30/ ЭПН-Есо 30 Comfort/ ЭПН-Есо 30 Advance		30
Номинальное значение напряжения		
ЭПН-Есо /ЭПН-Есо Comfort / ЭПН-Есо Advance – 5,1...9	В	220 ±22/380 ±38
ЭПН-Есо/ ЭПН-Есо Comfort / ЭПН-Есо Advance – 12...30		380 ±38
Номинальная частота	Гц	50 ±1
Диапазон регулируемых температур теплоносителя в приборе в допусках	°С	30-90 ±3
Рабочее давление в системе отопления	МПа	до 0,3
Давление срабатывания предохранительного клапана	МПа	0,29...0,34
Температура срабатывания аварийного термовыключателя с ручным возвратом ТК-32	°С	95 ±3
Ёмкость расширительного бака ЭПН-Есо 5,1...30 Advance	л	12
Габаритные размеры, не более	мм	
ЭПН-Есо 5,1 ...15	не более	574 x 202 x 146
ЭПН-Есо 5,1...30 Comfort		736 x 390 x 230
ЭПН-Есо 5,1...30 Advance		736 x 470 x 230
Масса	кг	
ЭПН-Есо 5,1 ...15	не более	15
ЭПН-Есо 5,1...30 Comfort		20
ЭПН-Есо 5,1...30 Advance		25

4. Устройство и внешний вид приборов ЭПН-Есо с установочными размерами.

4.1 Устройство и внешний вид приборов ЭПН-Есо 5,1-15 показан на рис.1.

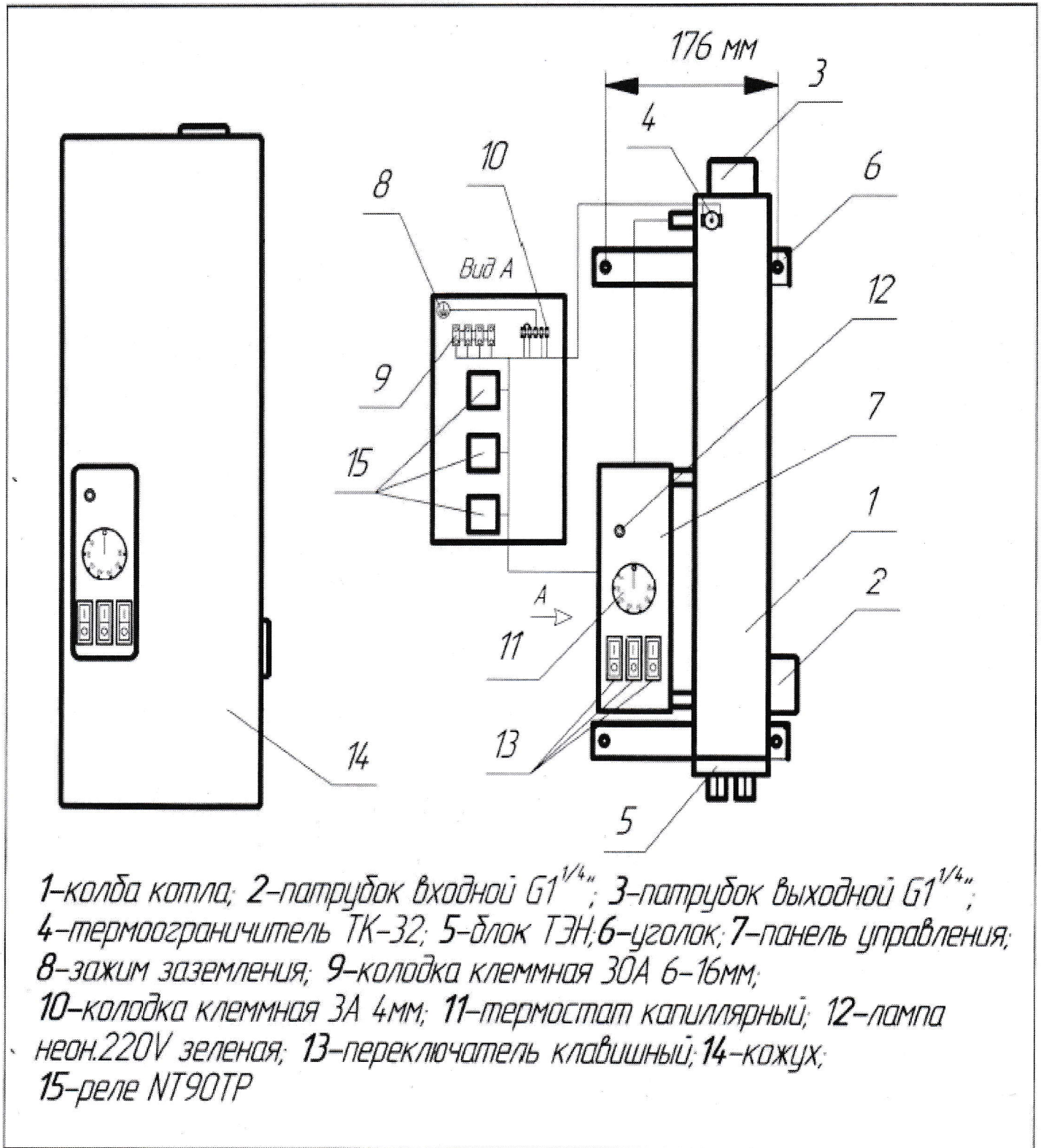


Рисунок 1

4.2 Внешний вид прибора ЭПН- Есо 5,1...30 Comfort с установочными размерами для для крепления на стене показан на рисунке 2.

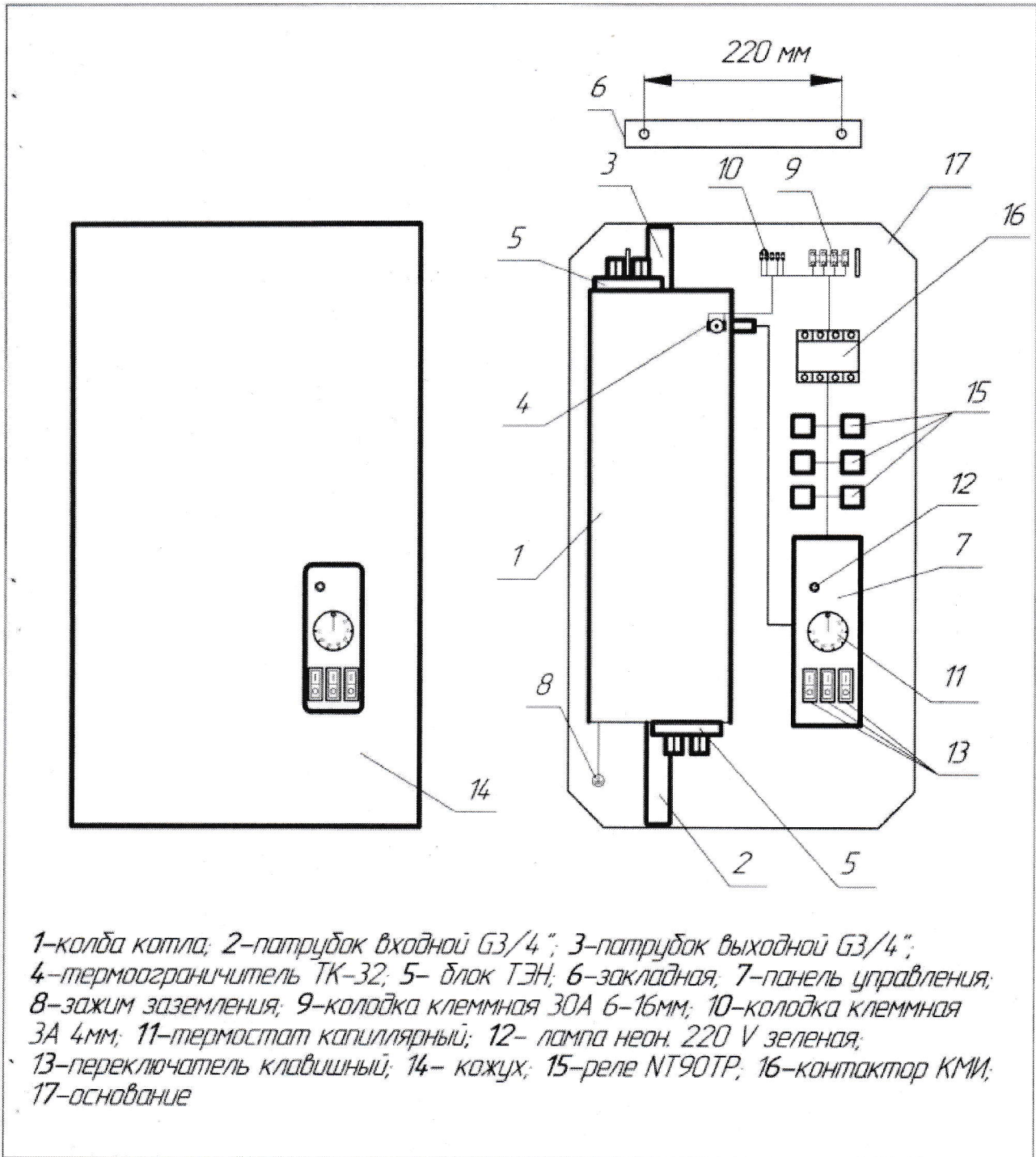


Рисунок 2

4.3 Внешний вид прибора ЭПН-Есо Advance с установочными размерами для крепления на стене и межосевым расстоянием для подвода водоснабжения показан на рисунке 3.

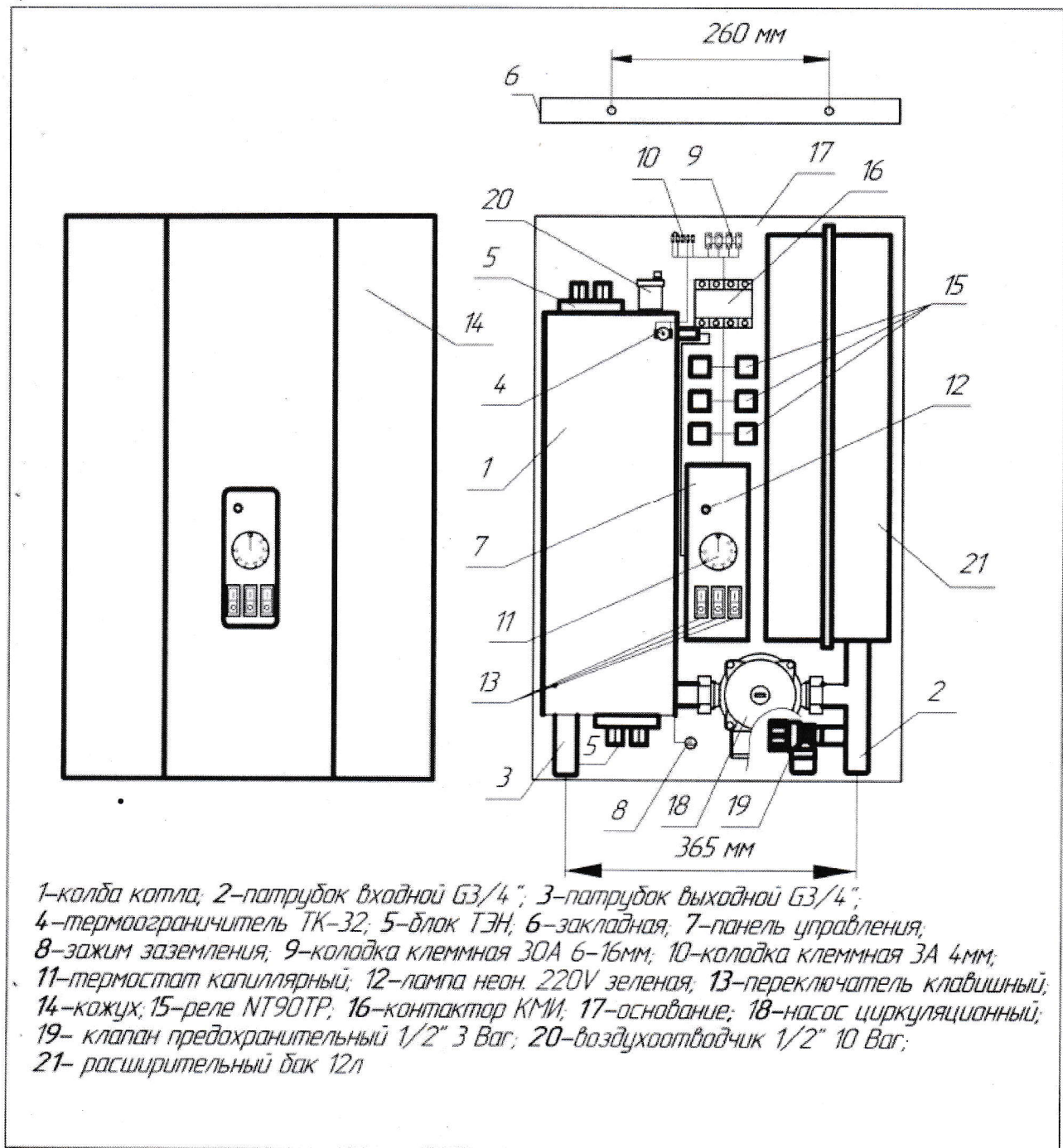


Рисунок 3

5. Требования безопасности

5.1 Приборы модели ЭПН-Есо предназначены для монтажа вертикально на стене, защищенной огнеупорными материалами.

5.2 Подключение прибора к электросети, а также его наладка или ремонт, должны быть произведены лицами, имеющими разрешение на работу с электроустановками напряжением до 1000В и квалификационную группу по технике безопасности не ниже третьей.

5.3 Подключение прибора к электросети должно быть выполнено в строгом соответствии с действующими «Правилами устройства электроустановок», «Правилами техники безопасности при эксплуатации электроустановок потребителей» (ПУЭ, ПТЭ, ПТБ), требованиям ГОСТ Р 52161.1-2004, ГОСТ Р 52161.2.35-2008, и настоящего документа.

5.4 Минимальное расстояние от прибора ЭПН-Есо до различных конструкций должно быть выдержано согласно рисунку 4.

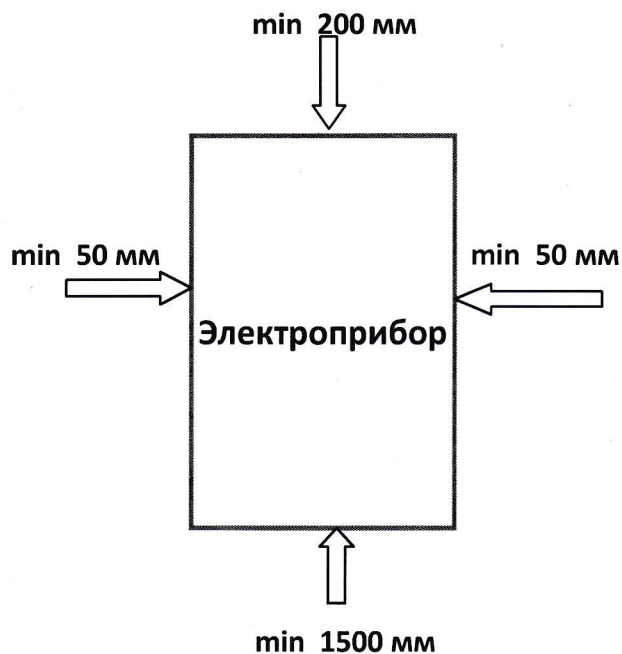


Рисунок 4

5.5 Электроприбор обязательно должен быть заземлен. При отсутствии заземления нормальная работа прибора не гарантируется.

5.6 Все работы по осмотру, профилактике и ремонту прибора должны проводиться при отключенном напряжении.

5.7 Разряды атмосферного электричества могут повредить электронику прибора, поэтому рекомендовано во время грозы отключить его от сети электропитания.

5.8 Запрещается включать и эксплуатировать прибор:

- без автоматического выключателя;
- без циркуляционного насоса;
- без заземления (РЕ);
- без расширительного бака;
- при наличии замерзшего теплоносителя в приборе или системе отопления;
- при отсутствии теплоносителя в расширительной емкости;
- во взрыво- и пожароопасных зонах;
- в помещениях с повышенной опасностью, характеризующихся наличием в них: особой сырости (наличие конденсата на потолке и стенах); токопроводящей пыли; химически активной среды (помещения, в которых постоянно или длительно содержатся или образуются отложения, действующие разрушающе на изоляцию и токоведущие части электрооборудования).

Внимание! При эксплуатации прибора запрещается полностью или частично перекрывать шаровые вентили на "входе" и "выходе" котла!

5.9 Необходимо отключать прибор от электрической сети автоматическим выключателем на время:

- его очистки от пыли (с помощью сухой щетки или пылесоса);
- влажной уборки в месте установки прибора. Если вода или грязь попала на прибор: воду (грязь) собрать мягкой салфеткой, увлажненной поверхности дать просохнуть.

5.10 В процессе эксплуатации прибора необходимо регулярно следить за наличием теплоносителя в расширительной емкости отопительной системы.

Внимание! При наличии следующих признаков: ухудшения качества зануления («пощипывания» при касании к металлическим частям прибора, трубам системы отопления); появлении искр, открытого пламени и дыма из прибора; при сильном гудении или дребезжании прибора; других видимых неисправностей или отклонений от нормальной работы прибора, необходимо:

- а) немедленно отключить прибор от электрической сети автоматическим выключателем;
- б) если при этих факторах существует возможность замерзания теплоносителя в системе отопления, то теплоноситель необходимо слить;
- в) вызвать специалиста, имеющего допуск к данным видам работ или связаться с представителями сервисной службы завода –изготовителя.

6. Подготовка к работе

6.1 Монтаж и подключение прибора к системе отопления.

6.1.1. Монтаж и подключение прибора (ввод в эксплуатацию) осуществляется только организацией или специалистами, имеющими разрешение на производство данных видов работ.

6.1.2 Организации (или лица), выполняющие монтаж и подключение, делают соответствующую запись и отметку в разделе "Первое подключение. Заводской гарантийный талон".

Внимание! Без данной отметки претензии завода по качеству изделия принимаются!

6.1.3 Пуско-наладочные работы предусматривают:

- подключение электроотопительного котла к системе отопления;
- подключение электроотопительного котла к электрической сети;
- заполнение системы теплоносителем;
- удаление воздуха из системы отопления;
- доведение давления до нормы согласно требованиям настоящего руководства по эксплуатации (при использовании экспанзомата);
- пробный пуск;
- регулировку системы и запорной арматуры;
- инструктаж потребителя по правилам эксплуатации с отметкой в разделе "Отметка о проведенных работах".

6.1.4 Прибор ЭПН- Есо 5,1-15 крепится вертикально на стене, согласно своим установочным размерам, с использованием комплекта крепежа. Приборы ЭПН- Есо *Comfort* и ЭПН-Есо *Advance* крепятся с помощью комплекта крепежа и закладных (кронштейнов) см. рис.1, рис.2, рис.3).

6.1.5 Перед монтажом приборов ЭПН- Есо и ЭПН- Есо *Comfort* проверьте правильность и качество монтажа системы отопления по схеме на рисунке 4.

6.2 Заполнение отопительной системы.

6.2.1 В качестве теплоносителя разрешается использовать воду, соответствующую требованиям СанПиН 2.1.4.1074-01.

6.2.2 В закрытых системах отопления допускается использовать незамерзающие жидкости, сертифицированные в качестве теплоносителя для электрокотлов.

При этом условии, использования жидкостей должны соответствовать требованиям, указанным в руководстве по эксплуатации выбранного теплоносителя.

6.2.3 При заполнении системы отопления необходимо обеспечить отсутствие в ней незаполненных пустот.

6.2.4 Примерная схема подключения электродкотла на рисунке 4.

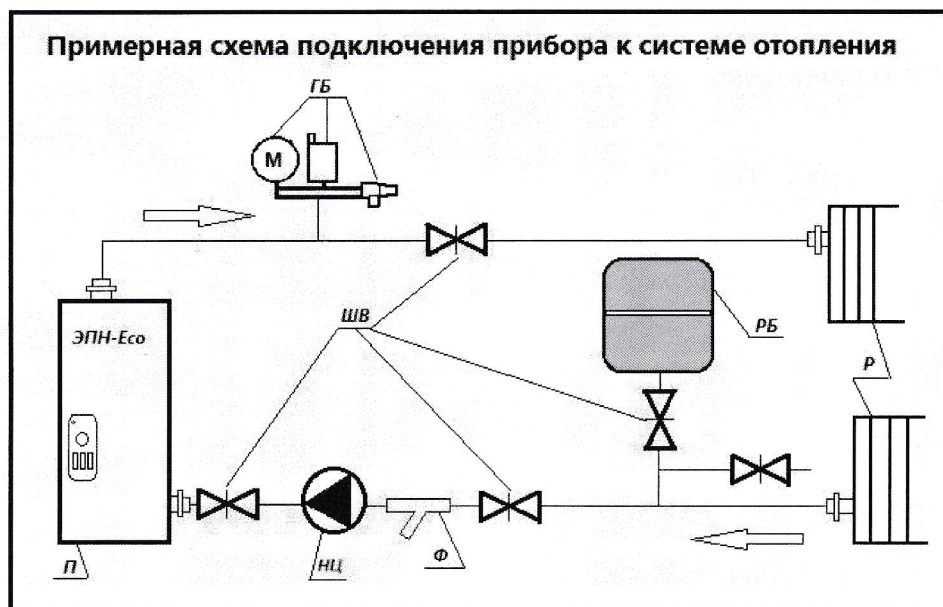


Рисунок 4

где, П- электроприбор, ГБ - группа безопасности (включает манометр, воздухоотводчик, предохранительный клапан со сливом), НЦ - насос циркуляционный, РБ - расширительный бак, ШВ - шаровые вентили G1, P- радиатор, Ф - фильтр

Внимание! С приборами ЭПН- Есо и ЭПН- Есо Comfort в системе отопления циркуляционный насос должен быть установлен в соответствии с рисунком 4. Мощность насоса, подключенного к винтовому зажиму прибора, не должна превышать 0,5 кВт.

6.2.5 При использовании расширительного бака мембранного типа (экспанзомата) на "выходе" из прибора перед шаровым вентилем должна устанавливаться группа безопасности, включающая в себя предохранительный клапан, рассчитанный на давление не более 0,4 МПа, манометр и автоматический воздухоотводчик.

Внимание! Установку экспанзомата производить в соответствии с инструкцией по эксплуатации экспанзомата!

6.2.6 При срабатывании предохранительного клапана возможен выброс теплоносителя или пара через его дренажное отверстие, поэтому, в целях безопасности, к отверстию клапана необходимо сделать слив в канализационную систему.

6.2.7 На "входе" и "выходе" прибора в соответствии с рисунком 4 устанавливаются шаровые вентили, применяемые при демонтаже, ремонте и техническом обслуживании прибора.

6.2.8 Давление опрессовки системы отопления с котлом после монтажа - не более 0,4 МПа.

6.3 Монтаж и подключение прибора к электросети

6.3.1 Подключение прибора к электрической сети производится в соответствии с рисунками 5 и 6 и только через автоматический выключатель либо дифференциальный автомат.

Рекомендации по выбору автоматического выключателя и сечения проводов в таблице 2.

Схема подключения прибора к электросети 220В

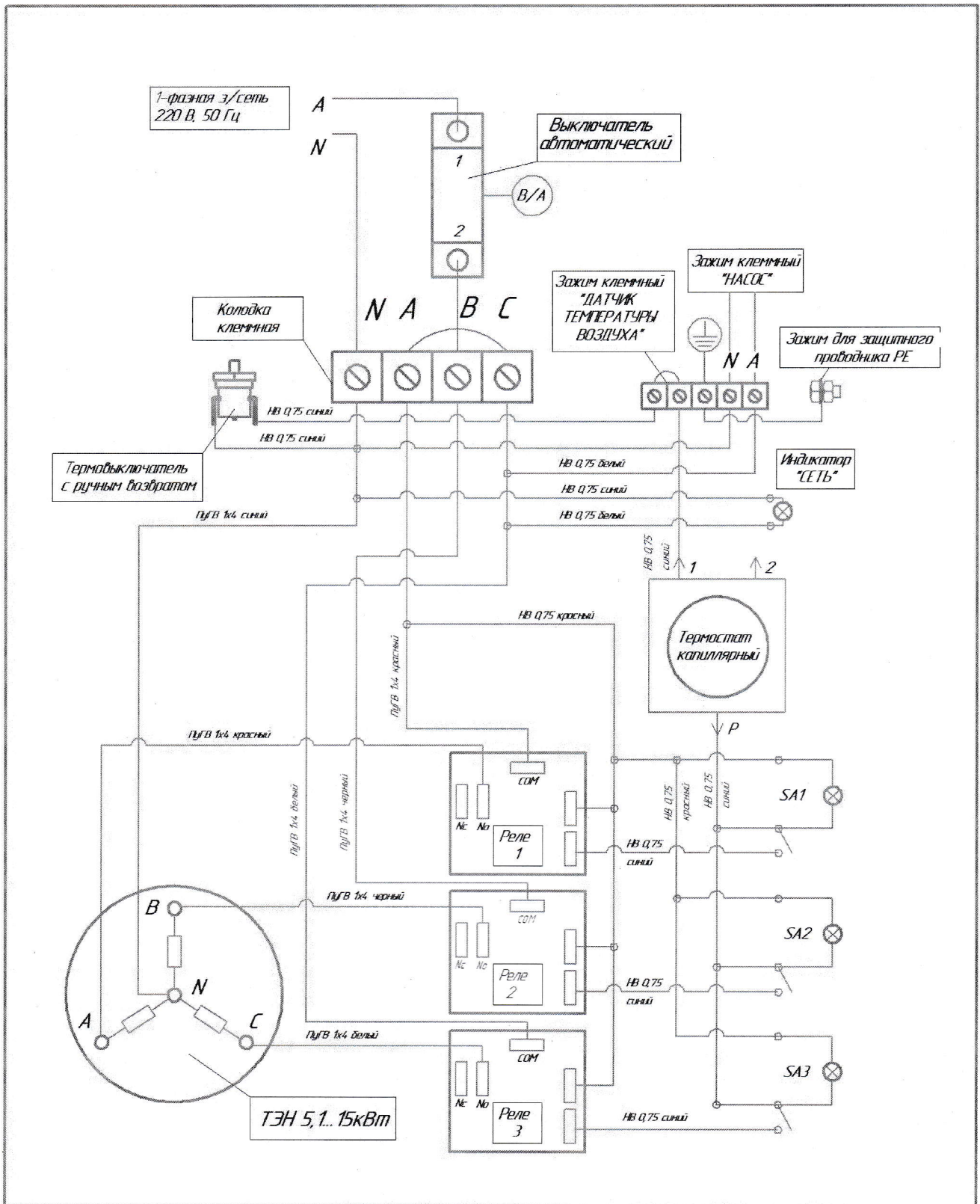


Рисунок 5

Схема подключения прибора к электросети 380В

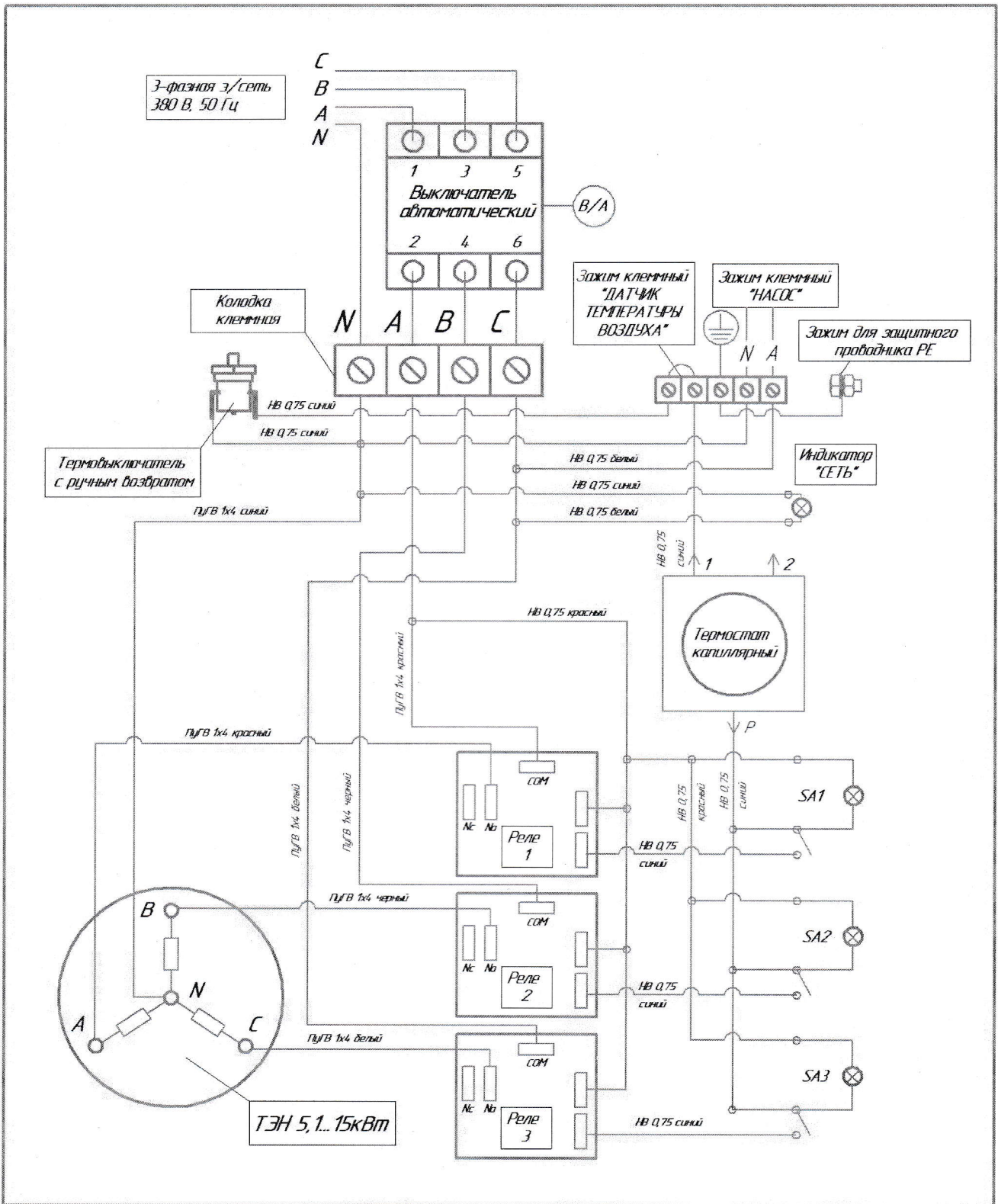


Рисунок 6

Рекомендации по выбору автоматического выключателя и сечения провода

Таблица 2

Наименование прибора	Ток автоматического выключателя номинальный, А	Сечение медного провода, мм кв.	Сечение алюминиевого провода, мм кв.
<i>Для однофазной сети 220 В</i>			
ЭПН-Есо 5,1/ ЭПН-Есо 5,1 Comfort/ ЭПН-Есо 5,1 Advance	25	4	6
ЭПН-Есо 7,5/ ЭПН-Есо 7,5 Comfort/ ЭПН-Есо 7,5 Advance	40	6	10
ЭПН-Есо 9/ ЭПН-Есо 9 Comfort/ ЭПН-Есо 9 Advance	50	10	16
<i>Для трехфазной сети 380 В (в таблице указано значение тока для одной фазы)</i>			
ЭПН-Есо 5,1/ ЭПН-Есо 5,1 Comfort/ ЭПН-Есо 5,1 Advance	10	1,5	2,5
ЭПН-Есо 7,5/ ЭПН-Есо 7,5 Comfort/ ЭПН-Есо 7,5 Advance	16	1,5	2,5
ЭПН-Есо 9/ ЭПН-Есо 9 Comfort/ ЭПН-Есо 9 Advance	16	2,5	4
ЭПН-Есо 12/ ЭПН-Есо 12 Comfort/ ЭПН-Есо 12 Advance	20	4	6
ЭПН-Есо 15/ ЭПН-Есо 15 Comfort/ ЭПН-Есо 15 Advance	25	4	6
ЭПН-Есо 18/ ЭПН-Есо 18 Comfort/ ЭПН-Есо 18 Advance	32	6	10
ЭПН-Есо 21/ ЭПН-Есо 21 Comfort/ ЭПН-Есо 21 Advance	40	6	10
ЭПН-Есо 24/ ЭПН-Есо 24 Comfort/ ЭПН-Есо 24 Advance	40	10	16
ЭПН-Есо 27/ ЭПН-Есо 27 Comfort/ ЭПН-Есо 27 Advance	50	10	16
ЭПН-Есо 30/ ЭПН-Есо 30 Comfort/ ЭПН-Есо 30 Advance	63	16	2

7. Управление прибором

7.1 Включение прибора.

7.1.1 Перед включением прибора необходимо проверить автоматический выключатель: если он отключен - включить.

7.1.2 Для предотвращения «сухого пуска», убедиться в наличии теплоносителя в системе.

7.1.3 Включение прибора происходит при помощи клавишных переключателей (13) на панели управления 7 (рис. 1).

7.2. Управление приборами ЭПН Есо-5,1-15; ЭПН-Есо 5,1-30 Comfort; ЭПН-Есо 5,1-30 Advance. Для каждого типа прибора предусмотрена регулировка желательной температуры теплоносителя, которая осуществляется установкой ручки регулятора температуры (11) рис.1 напротив отметки на шкале лицевой панели.

- Вращением ручки терморегулятора 11 установите желаемую температуру теплоносителя. Выбор мощности прибора ЭПН Есо реализуется тремя индикаторными выключателями, индикация указывает на то, что происходит нагрев теплоносителя. Приборы ЭПН Есо имеют три ступени мощности.
- Каждый выключатель соответствует 1/3 мощности котла. При включении двух выключателей прибор работает на 2/3 мощности, при включении трех нагрев происходит на полную мощность.
- Положение тумблера выключателя «0»-соответствует отключенной нагрузке.
- Положение тумблера выключателя «I»-соответствует включенной нагрузке.

7.2.1 К приборам можно подключить датчик температуры (комнатный термостат). При подключении к зажиму "Датчик температуры воздуха" рис. 5 или рис.6 датчика температуры, схема управления прибора автоматически переключится на совместную работу с этим оборудованием, при условии, что все клавишные переключатели находятся в положении «I». Если выбран режим работы электроприбора с датчиком температуры следует помнить, что при размыкании контакта датчика прибор отключается.

7.2.2 Принцип работы электрокотла с датчиком температуры следующий :

- Установите регулятор воздушного датчика на отметку, которая необходима для поддержания в помещении желаемой температуры. Ручку регулятора (11) на панели управления прибора выведите на отметку 80 градусов. Далее включение и отключение прибора для поддержания заданной температуры будет происходить автоматически.

7.2.3 При работе электроприбора допускается небольшой шум.

7.3 Окончание работы

7.3.1 По окончании работы переключите выключатели в положение "0".

7.3.2 При выводе прибора из эксплуатации на длительное время необходимо отключить автоматический выключатель.

7.3.3 Во избежание усиленной коррозии деталей котла и отопительной системы после его отключения не рекомендуется сливать теплоноситель из котла и системы (если нет опасности замерзания теплоносителя в системе).

8. Техническое обслуживание

8.1 После первого подключения прибора к системе водоснабжения, через месяц эксплуатации, рекомендовано сделать профилактическую подтяжку насоса для предотвращения нежелательных протечек теплоносителя.

Внимание! Безопасное и надежное функционирование прибора зависит от его правильного и своевременного технического обслуживания, которое должно осуществляться организацией или лицами, имеющими допуск на соответствующий вид работ.

8.2 Первое техническое обслуживание проводится в течение одного месяца после окончания гарантийного срока эксплуатации. Последующие ТО проводятся перед началом отопительного сезона, но не реже одного раза в год. Техническое обслуживание и ремонтные работы производить при отключенном напряжении!

8.3 При проведении первого технического обслуживания (в случае, если монтаж и обслуживание проводятся разными организациями или лицами) следует убедиться в том, что монтаж и подключение выполнены в соответствии с требованиями настоящего руководства.

Выявленные нарушения монтажа необходимо обязательно устранить!

8.4 При техническом обслуживании прибора производится его осмотр, устранение накипи на блоках ТЭН, замер сопротивления изоляции блок ТЭН, ревизия пускателей, а также проверка целостности защитного проводника РЕ (8 рис1) и надежности его присоединений.

8.5 Проверяется уплотнительное кольцо на штуцере блока ТЭН на отсутствие механических повреждений, скручивания, признаков старения (растрескивания, потери эластичности и т.д). При необходимости производят замену вышедших из строя комплектующих запчастей. Коды для заказа приведены в таблице 3 на странице 16.

8.6 После проведения технического обслуживания, запуск электроприбора в эксплуатацию должен производиться с соблюдением всех требований Настоящего руководства.

8.7 По истечении срока службы необходимо вызвать специалиста гарантийной мастерской, который проводит освидетельствование прибора и определяет возможность и условия его дальнейшей эксплуатации.

При несоблюдении указанного требования вся ответственность за последствия, возникшие в процессе эксплуатации прибора после окончания срока его службы, возлагается на потребителя.

8.8 Все сведения о техническом обслуживании прибора оформляются "Актом о проведенных работах" и соответствующей отметкой в разделе "Отметка о проведенных работах".

9. Правила хранения и транспортирования и хранение

9.1 Хранить прибор необходимо в сухих помещениях с естественной вентиляцией при комнатной температуре не ниже +5 °С ; при температуре наружного воздуха не выше +40 С и не ниже минус 50 °С при относительной влажности не более 80 % при +25 С.

9.2 Прибор можно транспортировать любым видом закрытого транспорта, с обязательным соблюдением мер предосторожности при перевозке хрупких грузов.

10. Возможные неисправности и методы их устранения

Таблица 3

Возможная неисправность	Вероятная причина	Метод устранения
Прибор не включается	Отсутствие напряжения в сети	Проверить состояние автоматического выключателя, включить его если выключатель отключен
	Нарушена целостность подводящей электропроводки	Проверить целостность подводящей электропроводки. Обнаруженные нарушения устранить.
После подачи напряжения насос не запускается	Нет фактического напряжения в линии питания	- проверить наличие напряжения на клеммах двигателя циркуляционного насоса, Проверить линию питания и состояние защитных автоматов
	недостаток (или отсутствие) теплоносителя в системе отопления	залить теплоноситель и удалить воздух из котла и системы отопления проверить вращение ротора насоса, при необходимости разблокировать его.
	в котле или в системе отопления присутствует воздух	принять меры по удалению воздуха из котла и системы отопления, для большей эффективности удаления воздуха из системы рекомендуется переключить насос в режим минимальной производительности

11. Свидетельство о приёме и продаже

Прибор ЭПН- Есо _____ Заводской № _____ Дата выпуска _____

Прибор ЭПН-Есо Comfort _____ Заводской № _____ Дата выпуска _____

Прибор ЭПН-Есо Advance _____ Заводской № _____ Дата выпуска _____

Прибор прошел заводские (контрольные) испытания и полностью соответствует

требованиям ТУ 27.51.26-002-38645805-2016 (изменение №1)

Отметка ОТК _____ / _____ / _____
(подпись) (расшифровка) (штамп)Продан _____
(наименование организации -продавца)Дата продажи _____
(подпись) (расшифровка) (штамп)**12. Гарантия изготовителя**

12.1 Гарантийный срок эксплуатации прибора ЭПН Есо устанавливается 12 месяцев со дня подключения, если подключение прибора произведено не позднее трех месяцев от даты продажи прибора. Если подключение произведено позднее этого срока, то гарантийный срок эксплуатации устанавливается со дня продажи прибора.

12.2 Гарантийные обязательства распространяются на дефекты изделия, возникшие по вине предприятия-изготовителя.

12.3 Рекламации по поводу плохой работы прибора не принимаются, бесплатный ремонт и замена не производятся в следующих случаях:

- в паспорте нет отметки о первом подключении (вводе прибора в эксплуатацию) специалистами сервисных центров или лицами, имеющими допуск к данному виду деятельности и подтвердившие это документально;
- параметры электрической сети не соответствуют требуемым значениям;
- отсутствует "зануление" (заземление) прибора;
- качество теплоносителя (воды) не соответствует требованиям СанПиН 2.1.4.1074-01;
- потребителем нарушены требования настоящего Руководства по эксплуатации;
- ремонт прибора в гарантийный период произведен без привлечения специалистов.

12.4 При обнаружении неисправностей в приборе, потребитель обязан вызвать работника сервисной службы или сообщить о проблеме заводу- изготовителю. Решение о гарантийной или платной форме выполнения ремонта в течение гарантийного срока принимается сотрудником сервисной службы или представителем завода- изготовителя после установления причин неисправности.

12.5 Гарантийный ремонт прибора оформляется соответствующей записью разделе "Отметка о проведенных работах".

13. Гарантийное и сервисное обслуживание

Название населенного пункта	Контакты
г. Москва	www.termo-style.com телефоны +7 (499) 500 00 01 горячая линия 8 (800) 550 33 45 круглосуточная гарантийно-сервисная служба +7 (499) 128 92 40
г. Санкт-Петербург	www.termo-style.com телефоны +7 (812) 703 00 02 горячая линия 8 (800) 550 33 45 круглосуточная гарантийно-сервисная служба +7 (499) 128 92 4

14. Коды комплектующих запасных деталей ЭПН Есо

Таблица 4

Код	Наименование деталей	Кол-во в приборе ЭПН-Есо		Кол-во в приборе ЭПН-Есо Comfort		Кол-во в приборе ЭПН-Есо Advance	
		5,1...15	18...30	5,1...15	18...30	5,1...15	18...30
TST 000 204	Термоограничитель ТК-32 с ручным возвратом	1	1	1	1	1	1
TST 051 039	Блок ТЭН 5,1 кВт	1	1	-	-	1	-
TST 075 039	Блок ТЭН 7,5 кВт	1	1	-	-	1	-
TST 090 039	Блок ТЭН 9,0 кВт	1	1	2	2	1	2
TST 120 039	Блок ТЭН 12,0 кВт	1	1	2	2	1	2
TST 150 039	Блок ТЭН 15,0 кВт	1	1	2	2	1	2
TST 000 012	Кольцо уплотнительное 055-063-43 для блока ТЭН	1	1	2	2	1	2
TST 001 009	Закладная ЭПН Есо Comfort	-	-	1	1	-	-
TST 001 008	Закладная ЭПН-Есо Advance	-	-	-	-	1	1
TST 000 016	Термостат капиллярный ЕЛ32 03/+3%ИталРоссия	1	1	1	1	1	1
TST 000 333	Лампа неоновая в корпусе 220V XDN1 зеленая	1	1	1	1	1	1
TST 000 110	Переключатель клавишный	3	3	3	3	3	3
TST 010 014	Кожух ЭПН Есо	1	-	-	-	-	-
TST 020 014	Кожух ЭПН Есо Comfort	-	-	1	1	-	-
TST 030 014	Кожух ЭПН Есо Advance	-	-	-	-	1	1
TST 000 305	Реле силовое NT90TP	3	3	6	6	3	6
TST 000 306	Контактор КМИ-22510 32А	-	-	1	1	-	1
TST 001 021	Основание ЭПН Есо Comfort	-	-	1	1	-	-
TST 010 021	Основание ЭПН Есо Advance	-	-	-	-	1	1
TST 000 119	Насос циркуляционный	-	-	-	-	1	1
TST 000 009	Клапан предохранительный ½" 3 Bar Н-В	-	-	-	-	1	1
TST 000 001	Воздухоотводчик ½" 10 Bar,110°C	-	-	-	-	1	1
TST 000 174	Расширительный бак 12л	-	-	-	-	1	1

15. Отметка о первом подключении (гарантийный заводской талон)Электроотопительный прибор *ЭПН- Eco* _____ Зав.№ _____Электроотопительный прибор *ЭПН- Eco Comfort* _____ Зав.№ _____Электроотопительный прибор *ЭПН- Eco Advance* _____ Зав.№ _____

установлен по адресу: _____

запущен в работу специалистами - представителями организаций

Дата ввода прибора эксплуатацию	ФИО специалиста	Подпись	Данные об организации
			Название _____ _____ № лицензии _____ Адрес _____ _____ Тел. _____ МП Название _____ _____ № лицензии _____ Адрес _____ _____ Тел. _____ МП

Владелец _____ (расшифровка)
 подпись

16. Отметки о проведенных работах

Дата	Характеристика выполненных сервисных и гарантийных работ	Адрес, лицензия, подпись и печать исполнителя

Дата	Характеристика выполненных сервисных и гарантийных работ	Адрес, лицензия, подпись и печать исполнителя

Дата	Характеристика выполненных сервисных и гарантийных работ	Адрес, лицензия, подпись и печать исполнителя

17. Сведения о сертификации

<p>1. <u>СЕРТИФИКАТ СООТВЕТСТВИЯ ЕАЭС RU C-RU.AM03.B.00309/19</u> <u>СРОК ДЕЙСТВИЯ с 27.02.19 по 24.02.2024 включительно</u> <u>РЕГИСТРАЦИОННЫЙ № 0143012 Серия RU</u> <u>ВЫДАН ОРГАНом ПО СЕРТИФИКАЦИИ</u> <u>ООО «ЦЕНТР-СТАНДАРТ» рег. № RA.RU.11AM03</u></p> <p>2. Соответствует требованиям нормативных документов: <u>ТР ТС 004/2011 « О безопасности низковольтного оборудования»;</u> <u>ТР ТС 020/2011 « Электромагнитная совместимость технических средств».</u></p>

ООО ПК "ТермоСтайл", Россия, 606440, Нижегородская область,
г. Бор, Стеклозаводское шоссе, 1/10
тел./факс 8(831) 210-91-91, 8(831) 592-52-09
e-mail: termo-style@mail.ru, 4169578@mail.ru
www.termo-style.su

