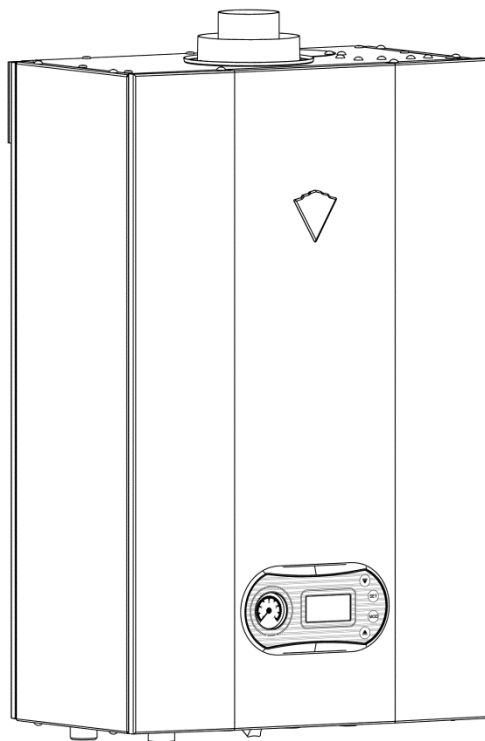


# КОТЕЛ ГАЗОВЫЙ ОТОПИТЕЛЬНЫЙ ВОДОГРЕЙНЫЙ

## ARDERIA<sup>®</sup>

**Модели:** S10, B10, D10, S14, B14, D14, S16, B16, D16, S18, B18, D18, S21, B21, D21, S24, B24, D24, S28, B28, D28, S32, B32, D32, S40, B40, D40

### ПАСПОРТ КОТЛА РУКОВОДСТВО ПО УСТАНОВКЕ РУКОВОДСТВО ПО ЭКСПЛУАТАЦИИ РУКОВОДСТВО ПО ТЕХНИЧЕСКОМУ ОБСЛУЖИВАНИЮ



Изготовитель: ООО «АРДЕРИЯ», 140014 Московская область,  
Люберецкий район, город Люберцы, улица Электрификации, дом 7А.

## **СОДЕРЖАНИЕ**

<b>МЕРЫ БЕЗОПАСНОСТИ</b>	<b>3</b>
<b>ПАСПОРТ КОТЛА</b>	<b>5</b>
Предписания	5
Назначение	5
Краткое описание конструкции котлов ARDERIA серий S, B, D	5
Технические характеристики	6
Габаритные и присоединительные размеры	7
Схема функциональная одноконтурного котла ARDERIA серии S	8
Схема функциональная двухконтурного котла ARDERIA серии B	9
Схема функциональная двухконтурного котла ARDERIA серии D	10
Типовые характеристики циркуляционного насоса котла	11
Транспортирование и хранение	11
<b>РУКОВОДСТВО ПО УСТАНОВКЕ</b>	<b>12</b>
Меры безопасности при установке котла	12
Выбор места установки котла	13
Крепление котла	14
Подключение к сети газоснабжения	15
Подключение к системам водоснабжения и отопления	16
Подключение к электросети	19
Установка и подключение дымохода	20
Настройка уровней давления газа в горелке	23
Переналадка котла на другой тип газа	24
Правила ввода котла в эксплуатацию	26
<b>РУКОВОДСТВО ПО ЭКСПЛУАТАЦИИ</b>	<b>27</b>
Предупреждения	27
Панель управления	28
Включение и эксплуатация котла	30
Давление теплоносителя	32
Защита от замерзания	32
Перерыв в эксплуатации котла	32
Сигнализация неисправностей	33
Возможные проблемы и методы их устранения	35
Гарантийные обязательства	37
<b>РУКОВОДСТВО ПО ТЕХНИЧЕСКОМУ ОБСЛУЖИВАНИЮ</b>	<b>39</b>
Программирование параметров работы котла	40

## МЕРЫ БЕЗОПАСНОСТИ

### ВНИМАНИЕ!

Настоящее руководство содержит принципиальные указания, которые должны выполняться при монтаже, эксплуатации и техническом обслуживании.

В целях избежания несчастных случаев и исключения поломок необходимо внимательно ознакомиться с данным руководством и соблюдать его требования.

Настоящее руководство входит в комплект поставки каждого котла и является его неотъемлемой частью.

В конструкции котлов и комплекте поставки могут быть не ухудшающие качества изменения, не отраженные в данном руководстве.

#### ОБОЗНАЧЕНИЯ, ПРИМЕНЯЕМЫЕ В НАСТОЯЩЕМ РУКОВОДСТВЕ:



**ОПАСНОСТЬ:** рекомендации, которые сопровождаются этим символом, **ДОЛЖНЫ** выполняться для предотвращения несчастных случаев механической или общей природы (ранение, контузии и т.п.).



**ОПАСНОСТЬ:** рекомендации, которые сопровождаются этим символом, **ДОЛЖНЫ** выполняться для предотвращения несчастных случаев **ЭЛЕКТРИЧЕСКОЙ** природы (поражением электрическим током).



**ОПАСНОСТЬ:** рекомендации, которые сопровождаются этим символом, **ДОЛЖНЫ** выполняться для предотвращения несчастных случаев **ТЕРМИЧЕСКОЙ** природы (ожогам).



**Внимание:** рекомендации, которые сопровождаются этим символом, **ДОЛЖНЫ** выполняться для предотвращения неправильного функционирования или физического повреждения котла и других предметов.

- Сохраните настоящее руководство, чтобы оно всегда могло быть вам полезно при необходимости. Если вы перемещаете котел в другой дом, убедитесь, что вместе с котлом вы передаете и настоящее руководство, чтобы сохранить возможность обращения к его инструкциям.
- Установка котла, его настройка и первое включение, а также техническое обслуживание и ремонт котла должны осуществляться только уполномоченным персоналом в соответствии с требованиями настоящего руководства, действующими национальными и местными стандартами и нормами. Выполнение работ по установке котла оформляется актом, без которого гарантия на изделие считается недействительной.
- Под уполномоченным специалистом / персоналом следует понимать специалиста местной газовой службы или местного сервисного центра по обслуживанию газового оборудования.

- Подразумевается, что уполномоченный специалист / персонал обладают необходимыми техническими знаниями в сфере устройства газовых приборов и систем для отопления и нагрева воды.
- Запрещается применение котла не в соответствии с его назначением. Использование котла не по назначению является опасным.
- Изготовитель не несет ответственность за любой ущерб, причиненный изделием, в результате его использования не по назначению, неправильной установки или эксплуатации, несоблюдения требований и рекомендаций настоящего руководства, а также несоблюдения требований действующих национальных и местных стандартов.
- Убедитесь в соответствии параметров котла с параметрами ваших электросети, газовой сети, систем отопления и горячего водоснабжения.
- Не вносите изменений в конструкцию котла и его системы управления. Не меняйте настройки датчиков или предохранительных клапанов. Нарушение этого требования может привести к серьезной аварии, пожару, несчастному случаю.
- В случае повреждения или ненадлежащей работы котла выключите котел (см. раздел «Панель управления» настоящего Руководства), отключите вилку шнура питания от розетки, закройте кран подачи газа. Не пытайтесь ремонтировать или настраивать котел самостоятельно.
- Пользователь может выполнять только те действия с котлом, которые содержатся в разделе «Инструкция по эксплуатации».
- Перед чисткой или обслуживанием котла необходимо выключить котел (см. раздел «Панель управления» настоящего Руководства) и отключить вилку шнура питания от розетки.
- Прибор не предназначен для использования лицами (включая детей) с пониженными физическими, психическими или умственными способностями или при отсутствии у них опыта или знаний, если они не находятся под контролем или не проинструктированы об использовании прибора лицом, ответственным за их безопасность.
- Не допускайте игр детей с котлом.



#### **ВНИМАНИЕ! В СЛУЧАЕ ПОЯВЛЕНИЯ ЗАПАХА ГАЗА:**

- не касайтесь электрических выключателей, телефона или других приборов, которые могут вызвать появление искры;
- немедленно откройте двери и окна для создания движения воздуха и проветривания помещения;
- закройте газовые краны;
- вызовите уполномоченного специалиста газовой службы.

Не закрывайте вентиляционные отверстия помещения, где установлен котел, чтобы не создавать опасных ситуаций в результате образования токсичных и взрывоопасных смесей.

## ПАСПОРТ КОТЛА

### ПРЕДПИСАНИЯ

При установке, монтаже и эксплуатации котла должны соблюдаться требования следующих стандартов:

- ГОСТ Р 51733-2001;
- ГОСТ Р 54826-2011;
- ГОСТ 20448;
- ГОСТ 5542;
- СНиП 42-01-2002; СНиП 41-01-2003;
- СНиП 2.04.01-85;
- СП 31-110-2003; СП 41-108-2004;
- ПУЭ (седьмое издание);
- ГОСТ 32144-2013.

### НАЗНАЧЕНИЕ

Котел газовый отопительный водогрейный ARDERIA серий S, B, D (далее – котел) предназначен для работы в качестве теплогенерирующего агрегата в составе системы отопления, а также для подогрева воды системы горячего водоснабжения (кроме котлов серии S).

Срок службы котла составляет 10 лет.

### КРАТКОЕ ОПИСАНИЕ КОНСТРУКЦИИ котлов ARDERIA серий S, B, D

Котлы ARDERIA – настенные автоматические с камерой сгорания закрытого типа и принудительным отводом продуктов сгорания для систем отопления закрытого типа. Оборудованы пропорциональным газовым клапаном, автоматическим электрическим зажиганием, расширительным баком, циркуляционным электронасосом и предохранительным клапаном.

Котлы ARDERIA серии S – одноконтурные, только для отопления.

Котлы ARDERIA серии B – двухконтурные, с функцией нагрева воды системы ГВС, с 2-канальным теплообменником битермического типа.

Котлы ARDERIA серии D – двухконтурные, с функцией нагрева воды системы ГВС, с дополнительным пластинчатым теплообменником ГВС.

Модуль удаленного управления ARDERIA RM03 (опция) позволяет управлять котлом дистанционно – через сеть Internet.

Дата изготовления указана на табличке (шильдике) на боковой или нижней поверхности корпуса котла.

## ТЕХНИЧЕСКИЕ ХАРАКТЕРИСТИКИ

Технические характеристики котлов приведены в таблице 1. Таблица 1

Модель		Arderia S10 Arderia B10 Arderia D10	Arderia S14 Arderia B14 Arderia D14	Arderia S16 Arderia B16 Arderia D16	Arderia S18 Arderia B18 Arderia D18	Arderia S21 Arderia B21 Arderia D21	Arderia S24 Arderia B24 Arderia D24	Arderia S28 Arderia B28 Arderia D28	Arderia S32 Arderia B32 Arderia D32	Arderia S40 Arderia B40 Arderia D40	
Электропитание		220 В ± 15% – 50 Гц									
Тип газа		Природный (сжиженный)*									
Номинальное давления газа (Па)		2000 (2800)*									
Отопление	Тепловая мощность, кВт	10.9	15.4	17.7	20.0	24.3	26.6	30.0	35.0	44.0	
	Выходная мощность, кВт	10.0	14.0	16.0	18.0	22.0	24.0	28.0	32.0	40.0	
	Мин. тепл. мощность, кВт	5.3	5.3	5.3	5.3	5.5	5.5	5.8	9.5	11.8	
	Мин. вых. мощность, кВт	4.2	4.2	4.2	4.2	4.6	4.6	5.0	8.2	10.2	
	Эффективность, %, не хуже	91.4	91.0	90.5	90.0	90.7	90.1	90.0	91.4	91.1	
	Расход природного газа, м <sup>3</sup> /ч	0.6 – 1.0	0.6 – 1.2	0.6 – 1.3	0.6 – 1.4	0.8 – 1.7	0.8 – 1.8	1.0 – 2.2	1.2 – 2.5	1.3 – 3.2	
	Расход сжиженного газа*, кг/ч	0.8 – 1.0	0.8 – 1.3	0.8 – 1.5	0.8 – 1.7	1.0 – 2.0	1.0 – 2.2	1.2 – 2.5	1.3 – 3.0	1.5 – 4.0	
	Отапливаемая площадь, м <sup>2</sup>	до 100	до 140	до 160	до 180	до 220	до 240	до 280	до 320	до 400	
	Регулировка температуры теплоносителя, °С	30 – 80									
	Диапазон давления в системе, Мпа (bar)	0.05 – 0.30 (0.5 – 3.0)									
Объем расширительного бака	6.0 л					7.0 л					
Давление воздуха в расширительном баке, Мпа (bar)	0,1 (1.0)										
Подключение магистралей	G 3/4"										
ГВС	Тепловая мощность**, кВт	23.3	23.3	23.3	23.3	31.1	31.1	36.3	41.4	51.8	
	Выходная мощность**, кВт	21.0	21.0	21.0	21.0	28.0	28.0	32.7	37.3	46.6	
	Расход**, л/мин, при ΔТ 25 °С	11.7	11.7	11.7	11.7	16.1	16.1	18.7	23.3	29.1	
	Регулировка температуры воды ГВС**, °С	30 – 60									
	Давление воды, МПа (bar)	для котлов ARDERIA серии S:						0.05 – 1.0 (0.5 – 10.0)			
		для котлов ARDERIA серий В и D:						0.15 – 1.0 (1.5 – 10.0)			
Мин. проток воды**, л/мин	2.0										
Подключение магистралей	G 1/2"					G 3/4"					
Максимальная потребляемая электрическая мощность, Вт	125					145					
Тип дисплея	LCD										
Плавкий предохранитель, А	3.15										
Класс защиты оболочки	IPX4D										
Подключение дымохода подача / выхлоп	коаксиальный дымоход Ø 100 мм / Ø 60 мм										
	раздельный дымоход Ø 80 мм / Ø 80 мм***										
Подключение магистрали газа	G 3/4"										
Рабочий диапазон температуры окружающей среды, °С	от 1 до 40										
Габаритные размеры (Д x Ш x В), мм	410 x 242,4 x 652					410 x 317,4 x 652					
Масса котла / масса брутто, кг	26.2 / 27.6					29.0 / 30.8					

### Примечания:

\* - для использования сжиженного газа следует установить специальный комплект форсунок и произвести изменение настроек платы управления.

\*\* - за исключением котлов ARDERIA серии S.

\*\*\* - опция.

# ГАБАРИТНЫЕ И ПРИСОЕДИНИТЕЛЬНЫЕ РАЗМЕРЫ котлов серий: S, B, D

Размеры приведены на рисунке 1.

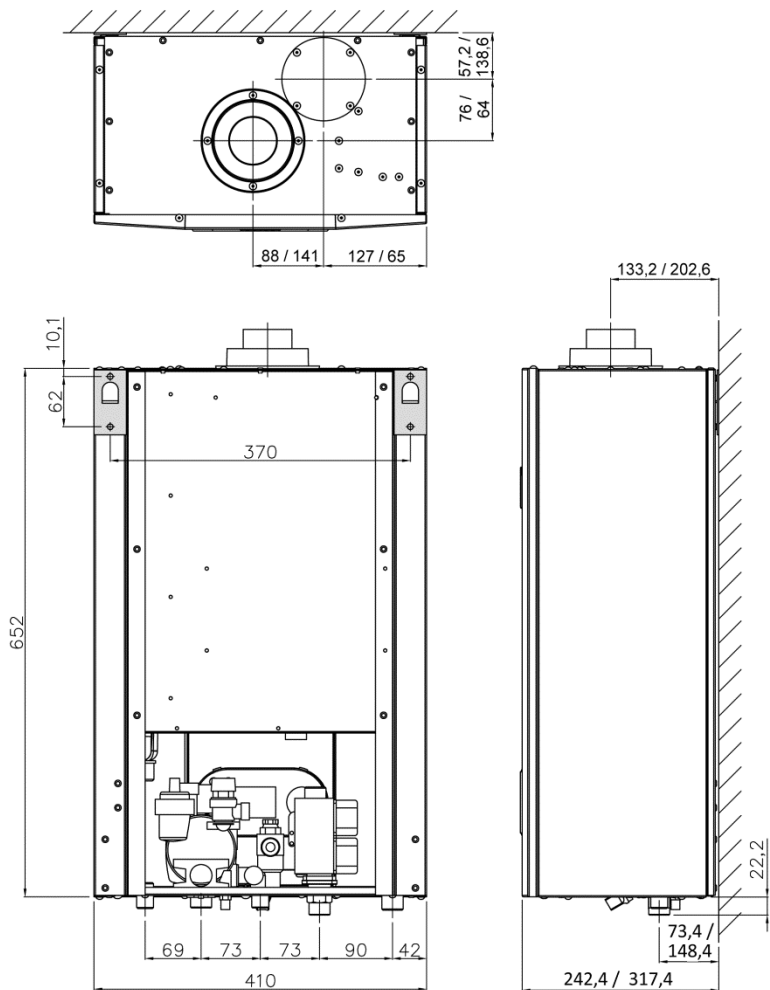


Рис. 1.

Примечание: через дробь на рисунках указаны размеры для моделей:  
S10, B10, D10 ... S18, B18, D18 / S21, B21, D21 ... S28, B28, D28.

**СХЕМА ФУНКЦИОНАЛЬНАЯ**  
**одноконтурного котла ARDERIA серии S**  
**(только отопление)**

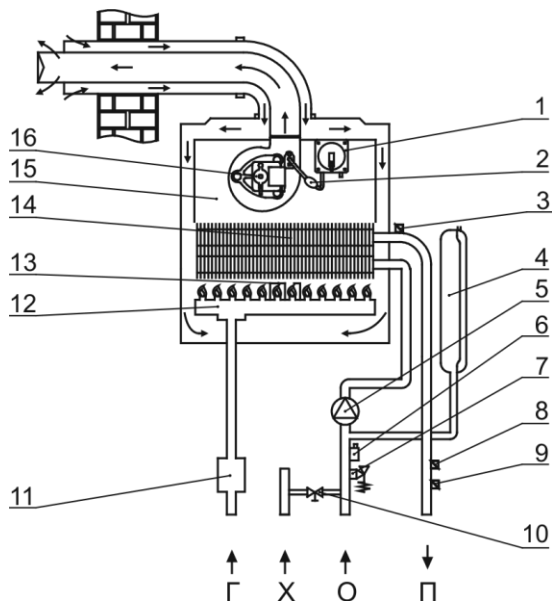


Рис. 2. Схема функциональная котла серии S.

- |   |  |
|---|--|
| <ol style="list-style-type: none"> <li>1. Датчик давления воздуха</li> <li>2. Конденсатосборник</li> <li>3. Датчик перегрева</li> <li>4. Бак расширительный</li> <li>5. Электронасос циркуляционный</li> <li>6. Автоматический воздухо-удалитель</li> <li>7. Клапан предохранительный 3 бар</li> <li>8. Датчик температуры контура отопления</li> <li>9. Датчик давления системы отопления</li> <li>10. Вентиль заполнения / подпитки</li> <li>11. Клапан газовый</li> <li>12. Горелка</li> <li>13. Электроды розжига и датчик ионизации</li> <li>14. Теплообменник</li> <li>15. Камера сгорания</li> <li>16. Вентилятор</li> </ol> | <p>Г — подключение газа;</p> <p>Х — вход холодной сантехнической воды;</p> <p>О — возврат из системы отопления (обратка);</p> <p>П — подача в систему отопления.</p> |
|---|--|



**СХЕМА ФУНКЦИОНАЛЬНАЯ**  
**двухконтурного котла ARDERIA серии В**  
**(с двухканальным теплообменником битермического типа)**

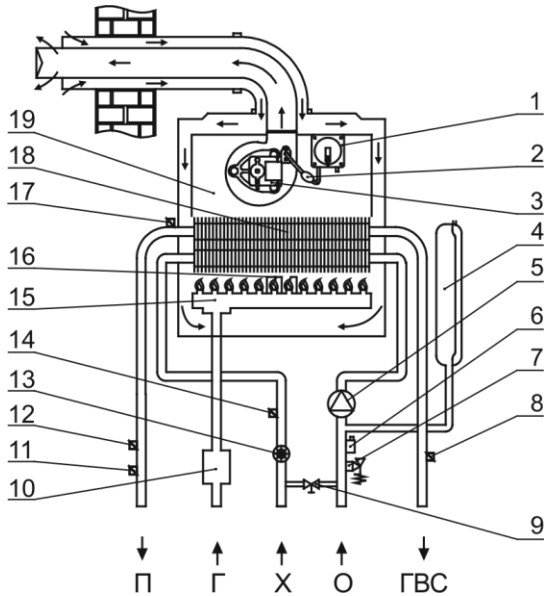


Рис.3. Схема функциональная котла серии В.

- |   |  |
|---|--|
| <ol style="list-style-type: none"> <li>1. Датчик давления воздуха</li> <li>2. Конденсатосборник</li> <li>3. Вентилятор</li> <li>4. Расширительный бак</li> <li>5. Насос циркуляционный</li> <li>6. Автоматический воздушный клапан</li> <li>7. Предохранительный клапан 3 бар</li> <li>8. Датчик температуры воды ГВС (VOuTem)</li> <li>9. Вентиль заполнения / подпитки</li> <li>10. Клапан газовый</li> <li>11. Датчик давления в системе отопления</li> <li>12. Датчик температуры отопления (WarmTem)</li> <li>13. Датчик потока ГВС</li> <li>14. Датчик температуры хол. воды (BInTem)</li> <li>15. Горелка</li> <li>16. Электроды поджига и датчик ионизации</li> <li>17. Датчик перегрева</li> <li>18. Теплообменник</li> <li>19. Герметичная камера сгорания</li> </ol> | <p>Г — подключение газа;</p> <p>ГВС — выход горячей сантехнической воды;</p> <p>Х — вход холодной сантехнической воды;</p> <p>О — возврат из системы отопления (обратка);</p> <p>П — подача в систему отопления.</p> |
|---|--|

**СХЕМА ФУНКЦИОНАЛЬНАЯ**  
**двухконтурного котла ARDERIA серии D**  
**(с дополнительным пластинчатым теплообменником ГВС)**

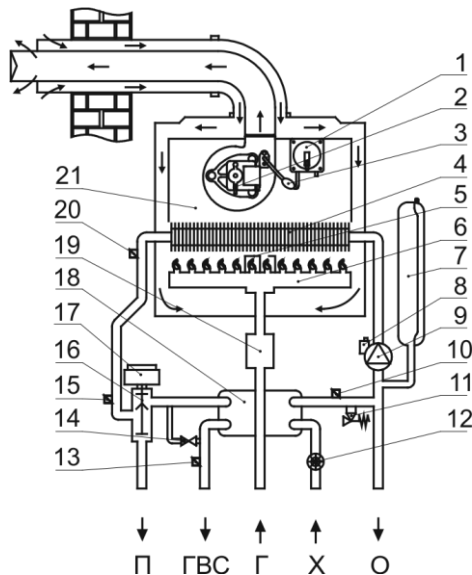


Рис.4. Схема функциональная котла серии D.

- |  |   |
|--|---|
| 1. Датчик давления воздуха                 | 19. Клапан газовый                          |
| 2. Вентилятор                              | 20. Датчик перегрева                        |
| 3. Конденсатоотводчик                      | 21. Камера сгорания                         |
| 4. Теплообменник отопления                 |   |
| 5. Электроды розжига и датчик ионизации    |   |
| 6. Горелка                                 | Г — подключение газа;                       |
| 7. Бак расширительный                      | ГВС — выход горячей сантехнической воды;    |
| 8. Автоматический воздухо-удалитель        | Х — вход холодной сантехнической воды;      |
| 9. Электронасос циркуляционный             | О — возврат из системы отопления (обратка); |
| 10. Датчик давления системы отопления      | П — подача в систему отопления.             |
| 11. Клапан предохранительный 3 бар         |   |
| 12. Датчик потока воды ГВС                 |   |
| 13. Датчик температуры воды ГВС (BOuTem)   |   |
| 14. Вентиль заполнения / подпитки          |   |
| 15. Датчик температуры отопления (WarmTem) |   |
| 16. Клапан трехходовой                     |   |
| 17. Привод клапана трехходового            |   |
| 18. Теплообменник пластинчатый ГВС         |   |

## ТИПОВЫЕ ХАРАКТЕРИСТИКИ ЦИРКУЛЯЦИОННОГО НАСОСА КОТЛА

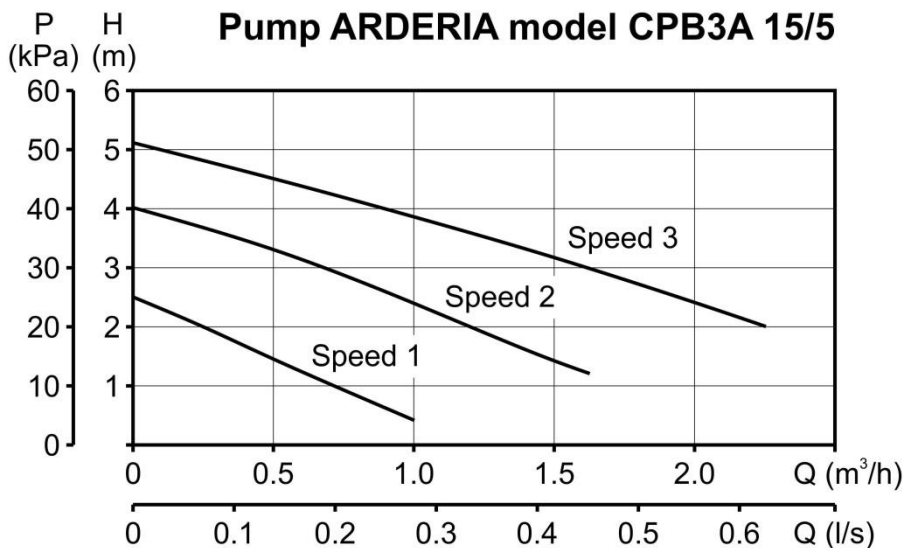


Рис. 5. Напорно-расходные кривые циркуляционного насоса котла.

### ТРАНСПОРТИРОВАНИЕ И ХРАНЕНИЕ

Транспортировать в заводской упаковке любым видом транспорта, соблюдая правила перевозки хрупких грузов.

Хранить изделие в заводской упаковке, в сухом, чистом виде, оберегая от прямых солнечных лучей при температуре от минус 30°C до плюс 40°C и относительной влажности не более 80%. Не подвергать воздействию резких перепадов температуры.

Дата изготовления изделия указана на маркировочной табличке изделия формате «ДД.ММ.ГГ»

## РУКОВОДСТВО ПО УСТАНОВКЕ

### МЕРЫ БЕЗОПАСНОСТИ ПРИ УСТАНОВКЕ КОТЛА



**ВНИМАНИЕ!** Соблюдение всех требований раздела «МЕРЫ БЕЗОПАСНОСТИ» настоящего Руководства является обязательным при монтаже котла.



Установка котла должна выполняться только уполномоченным квалифицированным персоналом, который подготовлен к таким работам.



Проверьте, соответствуют ли параметры электросети указанным на табличке (шильдике) котла. Несоответствие параметров электросети может привести к выходу котла из строя, пожару, взрыву, несчастному случаю.



Проверьте, соответствует ли тип и давление подаваемого газа указанным на табличке (шильдике) котла. Использование газа неподходящего типа или давления может привести к выходу котла из строя, пожару или взрыву.



Уберите упаковку после распаковывания котла. Упаковочный материал, снятый с котла (картон, металлические скобы, пластиковые пакеты и прочее), может представлять угрозу для детей.



Убедитесь в отсутствии утечек газа из газовой магистрали внутри и снаружи дома.



Перед включением котла проверьте дымоход по всей длине. Убедитесь в правильности подключения и герметичности соединений элементов дымохода.



При изготовлении котел опрессовывается водой. Если котёл находился при отрицательной температуре, перед установкой необходимо выдержать его не менее 2 часов в теплом помещении.

## ВЫБОР МЕСТА УСТАНОВКИ КОТЛА



Этот котел не должен устанавливаться за пределами помещений.



Не устанавливайте котел в помещении, где хранятся легковоспламеняющиеся вещества такие как: бензин, газ, растворители. Это может привести к пожару.



Не устанавливайте котел во влажном или непроветриваемом помещении. Это может привести к коррозии частей котла и выходу его из строя.



Не устанавливайте котел в непосредственной близости от нагревательных приборов. Это может привести к перегреву и выходу котла из строя. Расстояние от котла до других нагревательных приборов должно составлять не менее 1 метра.

В котле предусмотрена система защиты от замерзания, благодаря которой температура внутренних деталей не падает ниже 8°C. Работа системы защиты от замерзания требует наличия подачи электроэнергии и газа, а также надлежащего давления теплоносителя в системе отопления.

В случаях, когда котел устанавливается в помещениях, где температура может упасть ниже 0°C, можно защитить контур отопления путем заполнения незамерзающей жидкостью - антифризом. Требования к антифризу приведены в разделе «Подключение к системам водоснабжения и отопления».

## КРЕПЛЕНИЕ КОТЛА

Котел должен устанавливаться исключительно на стене.

Стена должна быть выполнена из огнеупорных материалов. Если котел устанавливается на стене из материала, поддерживающего горение, требуется изолировать поверхность стены от котла при помощи огнеупорного материала толщиной не менее 3 мм и тонкого металлического листа.

Расстояние от котла до любой поверхности из горючего материала должно быть не менее 300 мм

Расстояние от верха котла до потолка должно быть не менее 300 мм. Это необходимо для установки дымохода.

Перед котлом должно быть свободное пространство не менее 600 мм для доступа к котлу во время обслуживания и профилактических работ.

Стена, на которую планируется установить котел, должна быть достаточно прочной. При выборе стены для установки учитывайте, что после установки котла нагрузка на стену вырастет на 30-40 кг.



Установка котла на непрочную стену может привести к утечке газа, пожару, затоплению или поломке изделия.

Монтажные планки из комплекта поставки котла (опция) крепятся к стене при помощи дюбелей с анкерными болтами.

В отсутствие монтажных планок используйте для крепления котла к стене 2 Г-образных винта (крюк-винта) диаметром 8мм.

Сделайте отметки на стене на расстоянии 370мм друг от друга. Для выравнивания отверстий по горизонтали воспользуйтесь уровнем. Для разметки отверстий под монтажные планки последние удобно использовать в качестве шаблонов.

Просверлите отверстия глубиной не менее 50 мм. Установите дюбеля в отверстия. Закрепите монтажные планки или вверните крюк-винты, установив крюки винтов вертикально вверх.

Для уменьшения вибрации можно установить резиновые шайбы между стеной и монтажными планками или котлом.

Повесьте котел на стену, совместив отверстия в крепежных скобах на задней стенке котла с выступами монтажных планок или крюками винтов.

Снимите пластиковые транспортировочные заглушки, с присоединительных штуцеров котла и подключите к ним соответствующие магистрали.

Разместите трубы для подачи-отвода холодной и горячей воды, газа и электрических соединений соответственно размерам на рисунке «Габаритные и присоединительные размеры».

## ПОДКЛЮЧЕНИЕ К СЕТИ ГАЗОСНАБЖЕНИЯ



Подключение газа должно производиться в соответствии с государственными стандартами и быть санкционировано поставщиком газа.



Используйте только трубы и фитинги, предназначенные для подачи газа. Применение неподходящих материалов может привести к утечке газа, пожару или взрыву.



После подключения газа необходимо убедиться в отсутствии утечки. Утечка газа может привести к несчастному случаю, в том числе, с летальным исходом, и возникновению серьезного ущерба имуществу.

Базовая комплектация котла предназначена для использования природного газа (LNG).

При использовании сжиженного газа (LPG) необходима установка редуктора давления перед котлом, замена форсунок и перенастройка платы управления.

Если редуктор отсутствует или не соответствует емкости баллона, не включайте котел. Несоблюдение данного требования может привести к взрыву или пожару.

Перед подключением необходимо проверить:

- а) чистоту всех труб подачи газа. Удалить загрязнения, которые могут мешать надлежащему функционированию котла;
- б) труба подачи газа и газовая установка должны удовлетворять действующим местным нормам;
- в) внутреннюю и внешнюю герметичность прибора и газовых соединений;
- г) диаметр трубы подачи газа должен быть большим или таким же как диаметр трубы котла;
- д) соответствие типа и давления газа в магистрали характеристикам котла, если это не так, специалист уполномоченного сервисного центра должен переоборудовать котел для работы на имеющемся газе;
- е) непосредственно перед местом подсоединения газовой трубы к котлу должен быть установлен запорный кран.

**ОБЯЗАТЕЛЬНО** поставьте прокладку на фланец, размер и материал которой подходят для соединения труб котла и подачи газа.

**ВНИМАНИЕ!** Не используйте прокладки, изготовленные в кустарных условиях, и не пытайтесь изготовить прокладку самостоятельно. Это может привести к утечке газа, пожару, взрыву.

## ПОДКЛЮЧЕНИЕ К СИСТЕМАМ ВОДОСНАБЖЕНИЯ И ОТОПЛЕНИЯ



**ВНИМАНИЕ!** Запрещается использовать трубы систем водоснабжения и отопления для электрического заземления котла. Это может привести к аварии.

Рекомендации для предотвращения вибрации и шума при эксплуатации котла:

- избегайте использования труб и фитингов уменьшенного диаметра;
- избегайте использования соединителей с уменьшенным проходом.

Перед заполнением системы отопления её необходимо промыть теплой водой под давлением для очистки от загрязнений (масел, смазок и твердых частиц).

Пример подключения трубопровода к котлу показан на рисунке 6.

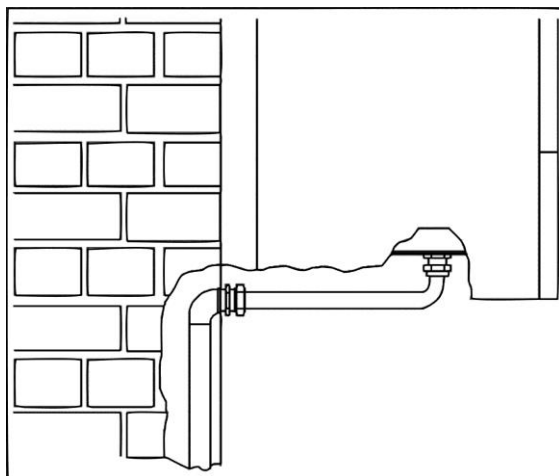


Рис. 6.



## ТРЕБОВАНИЯ К ВОДЕ ДЛЯ ГВС И ТЕПЛОНОСИТЕЛЮ

Давление холодной воды на входе не должно превышать 10 бар (1,0 МПа). Кроме того, для оптимального функционирования котла, давление сантехнической воды должно быть выше 1 бара (0,1 МПа). Очень низкое давление на входе может снизить количество горячей сантехнической воды на выходе котла или привести к перебоям в работе котла.

В случае повышенного давления сантехнической воды необходимо установить редуктор давления на входе в котел.

Убедитесь, что измеренное давление системы водоснабжения за редуктором не превышает рабочее давление, отмеченное в паспорте котла.

Наличие в воде твердых частиц или загрязнений (например, в случае эксплуатации нового котла) может негативно отразиться на функционировании деталей котла и его ресурсе. Поэтому рекомендуется установить аппаратуру подготовки воды для приведения ее параметров в соответствие надлежащим значениям.

Жесткость сантехнической воды, которая поступает в котел, обуславливает частоту чистки теплообменника и его срок службы.

Сумма концентраций солей кальция и магния в воде не должна превышать 4 моль/л.

Использование воды, жесткость которой превышает рекомендуемое значение, приведет к быстрому выходу теплообменника из строя.

Засорение теплообменника отложениями солей жесткости не является гарантийным случаем.

Давление в системе отопления должно соответствовать техническим характеристикам котла.

Обеспечьте отвод воды из трубки клапана предохранительного, например, подключив выход трубки к канализации. Если этого не сделать, то при повышении давления в системе отопления предохранительный клапан может залить помещение.

Производитель не принимает на себя ответственность в случае залива помещения теплоносителем, стравливаемым из предохранительного клапана.

Для предотвращения замерзания допускается применение в качестве теплоносителя антифриза на основе пропиленгликоля с концентрацией от 20 до 80%. Антифриз должен содержать ингибиторы, препятствующие накипеобразованию, коррозии металлов, деградации и / или потере эластичности резиновых, силиконовых и иных уплотнителей систем отопления.

## ЗАПОЛНЕНИЕ КОТЛА

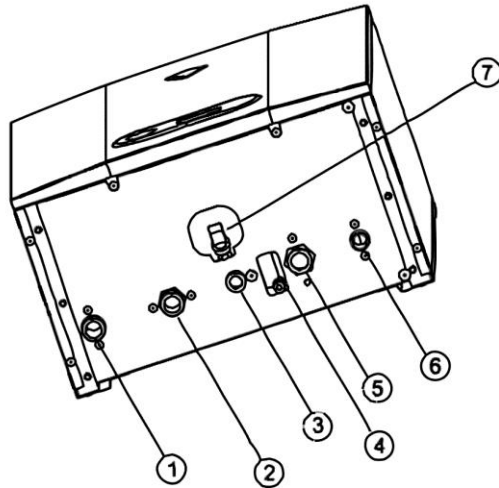


Рис. 7. Вид котла снизу.

Обозначения на рисунке:

1 – подача в систему отопления;

2 – подключение газа;

3 – вход холодной сантехнической воды;

4 – сливная пробка;

5 – возврат из системы отопления (обратка);

6 – подача горячей сантехнической воды;

7 – вентиль заполнения котла.

После выполнения всех соединений котла можно приступать к заполнению контура. Такая операция должна выполняться поэтапно.

Откройте вентиль заполнения 7 котла (см. рис. 7 «Вид котла снизу»). Убедитесь, что автоматический воздухо-удалитель, установленный в котле, выпускает воздух при заполнении системы. Поднимите давление теплоносителя в системе отопления до значения примерно 1.2 bar, ориентируясь на показания манометра панели управления. После чего закройте вентиль заполнения котла.

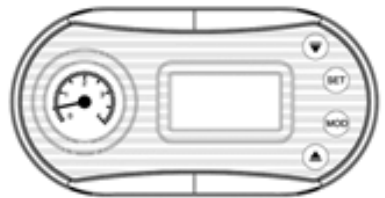


Рис. 8. Модуль индикатора.

Откройте краны Маевского на радиаторах и выпустите воздух из радиаторов. Закройте краны Маевского, как только из них потечет вода.

С помощью вентиля заполнения котла повторно поднимите давление теплоносителя в системе отопления до значения 1.2 bar.

Повторно спустите воздух кранами Маевского на радиаторах.

## ПОДКЛЮЧЕНИЕ К ЭЛЕКТРОСЕТИ

Электроснабжение котла должно соответствовать ГОСТ 32144-2013. При несоответствии параметров электроснабжающей сети указанному стандарту необходимо использование стабилизатора напряжения.

Перед подключением котла необходимо удостовериться, что электрическая установка и сечение кабеля электропроводки соответствуют максимальной электрической мощности потребления котла.

Котел является фазо-независимым. То есть при подключении к электросети нет необходимости соблюдать рабочий ноль и фазу электросети. Что не распространяется на заземляющий провод.

Для гарантированного отключения всех полюсов от электросети подключение котла должно быть выполнено через двухполюсной выключатель с зазором между контактами не менее 3 мм во всех полюсах, вмонтированный в закрепленную проводку.

Для электроснабжения не допускается использование удлинителей, адаптеров и многопозиционных соединителей.



Без заземления не включать. Электрическая безопасность котла достигается только тогда, когда он правильно заземлен, согласно действующим нормам безопасности.

При повреждении шнура электропитания его замену должен производить изготовитель, сервисная служба или аналогичный квалифицированный персонал.

## УСТАНОВКА И ПОДКЛЮЧЕНИЕ ДЫМОХОДА

Ближайшее к стене отверстие зоны выхлопа коаксиального дымохода должно находиться на расстоянии не менее 30 см от стены.

Расстояние от верхней точки трубы коаксиального дымохода до нижней точки крыши должно быть не менее 30 см.

Для обеспечения удаления конденсата и защиты котла от атмосферных осадков горизонтальный участок дымохода следует устанавливать с уклоном 2 - 5 процентов вниз от котла.

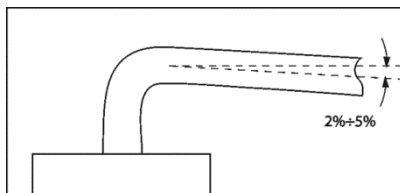


Рис. 9. Установка горизонтального участка дымохода.



**Внимание!** Приведенные ниже указания носят рекомендательный характер. При монтаже системы отвода продуктов сгорания необходимо отдавать приоритет местным нормам.

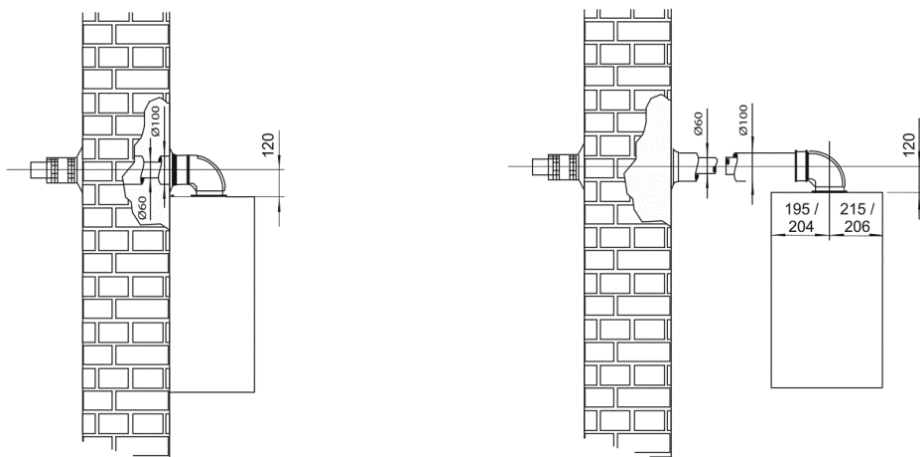


Рис. 10. Варианты установки дымохода.

## ПРИСОЕДИНЕНИЕ РАЗДЕЛЬНОГО ДЫМОХОДА ДИАМЕТРОМ 80 ММ

Котел Arderia поставляется в модификации для использования с коаксиальным дымоходом 100/60 мм.

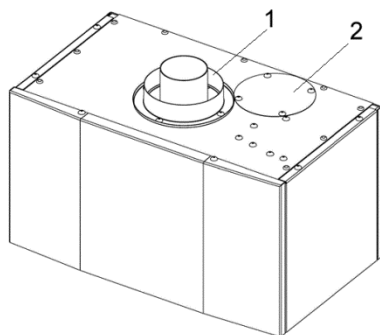


Рис. 11. Коаксиальный фланец.

1 – фланец коаксиальный; 2 – заглушка притока.

При необходимости замены коаксиального дымохода 100/60 мм на отдельный дымоход  $\varnothing 80$  мм из алюминия на котел необходимо установить специальные элементы подключения – фланцы. Комплект фланцев приобретается дополнительно.

Состав комплекта подключения отдельного дымохода  $\varnothing 80$  мм:

- фланец отвода продуктов сгорания  $\varnothing 80$  мм - 1 шт;
- фланец подачи воздуха  $\varnothing 80$  мм - 1 шт;
- уплотнение кольцевое  $\varnothing 80$  мм - 2 шт.

Порядок установки комплекта:

- установить во фланцы  $\varnothing 80$  мм (поз. 1 и 2 рис. 12) уплотнения  $\varnothing 80$  мм (поз. 3 рис.12), если не установлены;
- снять штатный фланец подключения коаксиального дымохода  $\varnothing 100$  мм (поз. 1 рис. 11), открутив 4 винта самонарезающих (далее – самореза);
- установить фланец отвода продуктов сгорания  $\varnothing 80$  мм (поз.1 рис.12) на место фланца  $\varnothing 100$  мм и закрепить при помощи штатных саморезов;
- снять заглушку притока (поз. 2 рис. 11), открутив 4 самореза;
- установить фланец подачи воздуха  $\varnothing 80$  мм (поз. 2 рис. 12) на место снятой заглушки и закрепить при помощи штатных саморезов.

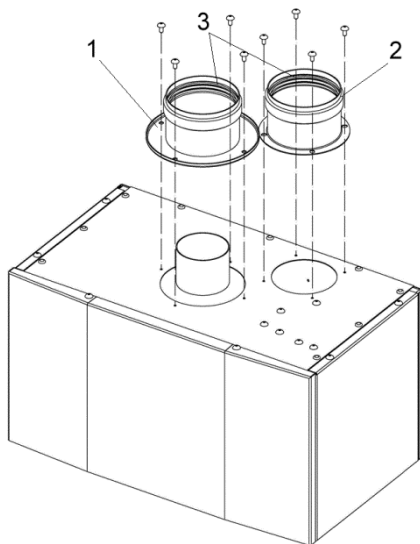


Рис. 12. Установка фланцев для подключения раздельного дымохода.

- 1 – фланец отвода продуктов сгорания; 2 – фланец подачи воздуха;  
3 – уплотнение кольцевое Ø80 мм.

Расчет максимальной длины раздельного дымохода:

Максимальная длина прямых труб Ф80мм магистрали подвода воздуха в сумме с магистралью отвода продуктов сгорания может составлять не более 15 метров. Длины магистралей считаются от первых присоединительных к котлу углов, которые в расчётах не учитываются.

Угол 90 эквивалентен 2,24 метру прямой трубы.

Угол 45 эквивалентен 1,03 метра прямой трубы.

Вышеуказанные расчеты справедливы только для магистралей, организованных специальными элементами дымохода Ф80мм.

Пример расчета.

Если магистраль подвода воздуха состоит из 1-го угла 90 град., 1-го угла 45 град. и прямого отрезка трубы 1 м, а магистраль отвода продуктов сгорания состоит из 2-х углов 90 град., 2-х углов 45 град. и прямого отрезка трубы 2 м, а то расчётная длина будет равна:

$$2,24*1 + 1,03*1 + 1 + 2,24*2 + 1,03*2 + 2 = 12,81 \text{ (метра).}$$

Что не превышает максимальное значение в 15 метров.

## НАСТРОЙКА УРОВНЕЙ ДАВЛЕНИЯ ГАЗА В ГОРЕЛКЕ

Для настройки уровней давления газа в горелке необходимо выполнить следующие действия:

1. Выключить котел, переведя его в режим OFF.
2. Снять крышку котла, затем – рамку крепления модуля индикатора.
3. Вывинтить винт-заглушку из штуцера выхода газового клапана. Внимание! Не потеряйте уплотнительное кольцо! Подключить газовый манометр к штуцеру выхода газового клапана см. рис. 13.

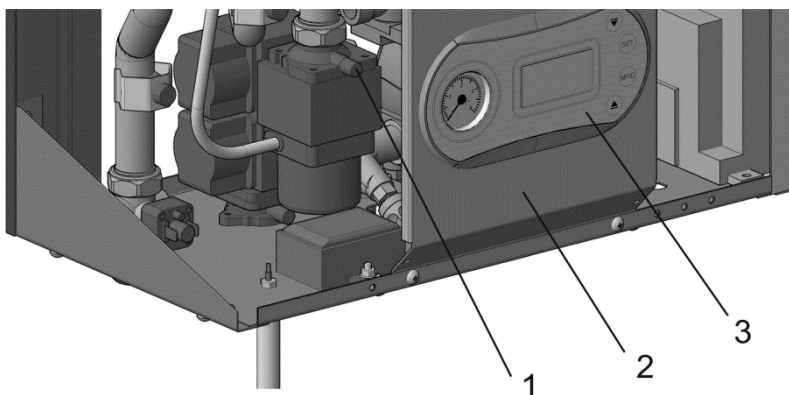


Рис. 13. Настройка уровней давления газа.

1 – штуцер газового клапана; 2 – рамка крепления модуля индикатора; 3 – модуль индикатора.

4. Включить котел, переведя его в режим ЗИМА.
5. Уровни давления газа настраиваются через интерфейс панели управления (см. раздел «Программирование параметров работы котла»). Следует установить необходимые значения параметров PH, PL, dH, Pb – чтобы давление газа в горелке соответствовало значениям приведенным в Таблице 2 - по показаниям подключенного к клапану газового манометра.

Таблица 2 для котлов ARDERIA серии В для работы на МЕТАНЕ (G20)

Параметр	PH, Па	PL, Па	dH, Па	Pb, Па
Модель котла				
ARDERIA B10	420 – 440	200 – 210	600 – 700	1570 – 1600
ARDERIA B14	780 – 800	200 – 210	600 – 700	1570 – 1600
ARDERIA B16	1020 – 1040	200 – 210	600 – 700	1570 – 1600
ARDERIA B18	1230 – 1250	200 – 210	600 – 700	1570 – 1600
ARDERIA B24	1210 – 1230	200 – 210	600 – 700	1360 – 1390

Таблица 2 для котлов ARDERIA серии D для работы на МЕТАНЕ (G20)

Параметр Модель котла	PH, Па	PL, Па	dH, Па	Pb, Па
ARDERIA D10	420 – 440	200 – 210	600 – 700	1230 – 1250
ARDERIA D14	780 – 800	200 – 210	600 – 700	1230 – 1250
ARDERIA D16	1020 – 1040	200 – 210	600 – 700	1230 – 1250
ARDERIA D18	1230 – 1250	200 – 210	600 – 700	1230 – 1250
ARDERIA D24	1210 – 1230	200 – 210	600 – 700	1210 – 1230

6. После завершения настройки выключить котел, переведя его в режим OFF. Отключить манометр от газового клапана. Установить винт-заглушку на прежнее место, закрутив винт до упора. Закрепить рамку крепления модуля индикатора, затем – крышку котла.

7. Установить необходимый режим работы котла.

Для работы котлов на метане (G20) предназначены форсунки NPS135 с отверстием 1,35мм. Установлены штатно.

### ПЕРЕНАЛАДКА КОТЛА НА ДРУГОЙ ТИП ГАЗА.

При использовании газа, тип которого отличается от указанного в технических характеристиках котла, необходимо выполнить следующие действия:

1. Заменить форсунки горелки котла – соответственно новому типу газа.
2. Произвести настройку уровней давления газа в горелке котла – см. раздел «Настройка уровней давления газа в горелке» выше – соответственно новому типу газа. Настройку следует выполнять в соответствии с Таблицей 3 ниже.
3. Запломбировать регуляторы расхода газа (если были изменения регулировки).
4. Записать новый тип газа в табличку с техническими данными котла.
5. После переналадки котла на новый тип газа следует убедиться, что:
  - винт-заглушка с прокладкой установлен на свое место в штуцер выхода газового клапана;
  - отсутствуют утечки газа в соединениях газового тракта котла;
  - розжиг горелки происходит без хлопка и шума;
  - нет красного пламени в камере сгорания, горение не сопровождается большим шумом;
  - пламя горелки устойчиво, не отделяться от горелки, пламя не слишком высокое в режимах PH и Pb или не слишком низкое в режиме PL.

Для работы котлов на бутане (G30) и пропане (G31) предназначены форсунки NP78. Поставляются отдельно.



Таблица 3 для котлов ARDERIA серии D для работы на БУТАНЕ (G30)

Параметр Модель котла	PH, Па	PL, Па	dH, Па	Pb, Па
ARDERIA D10	1250	680	1840	3030
ARDERIA D14	2090	680	1840	3030
ARDERIA D16	2530	680	1840	3030
ARDERIA D18	3030	680	1840	3030
ARDERIA D24	2940	610	1850	2940

Таблица 3 для котлов ARDERIA серии D для работы на ПРОПАНЕ (G31)

Параметр Модель котла	PH, Па	PL, Па	dH, Па	Pb, Па
ARDERIA D10	1600	870	2360	3890
ARDERIA D14	2680	870	2360	3890
ARDERIA D16	3250	870	2360	3890
ARDERIA D18	3890	870	2360	3890
ARDERIA D24	3780	780	2370	3780

## ПРАВИЛА ВВОДА КОТЛА В ЭКСПЛУАТАЦИЮ

Первое включение котла должно осуществляться уполномоченным персоналом организации, осуществлявшей монтаж котла.

Перевод котла на сжиженный газ должен производиться только уполномоченным персоналом.

Перед первым включением котла необходимо проверить следующее:

а) Соответствие характеристик шильдика котла параметрам электрической, водонапорной и газовой сетей, к которым он подключен.

б) Настройка горелки должна отвечать мощности котла.

в) Подача воздуха, который поддерживает горение, и удаление продуктов сгорания должны осуществляться должным образом, в соответствии с тем, как это предусмотрено действующими национальными и местными нормами.

г) Соблюдение условий вентиляции помещения.

д) Переключатель скоростей электронасоса позволяет адаптировать характеристику насоса к условиям конкретной системы отопления. Рекомендуемая скорость – 3. Скорость 1 использовать не рекомендуется.

Котел оснащен дифференциальным датчиком давления воздуха, защищающим от нарушения функционирования систем отвода продуктов сгорания и подачи воздуха.

Убедитесь, что в нормальной работе датчика.

При частом срабатывании датчика – индикация ошибки E2, прежде всего удостоверьтесь, что система отвода продуктов сгорания функционирует нормально и выполнена в соответствии с действующими нормами. В случае необходимости замены датчика давления воздуха заменяйте его только оригинальным датчиком.

## РУКОВОДСТВО ПО ЭКСПЛУАТАЦИИ

### ПРЕДУПРЕЖДЕНИЯ ВО ВРЕМЯ ЭКСПЛУАТАЦИИ



Не касайтесь горячих частей котла, то есть камеры сгорания, труб и тому подобное, которые во время функционирования нагреваются. Любой контакт с ними может вызвать опасные ожоги



Рядом с котлом, который функционирует, не должны находиться дети и неосведомленные лица.



Не мойте котел под струей воды или другой жидкости.



Не вешайте на котел, не помещайте вовнутрь котла и не кладите на него никаких посторонних предметов.



Запрещается пользоваться котлом детям и неосведомленным лицам.



На котел не должны попадать непосредственно пары от плиты, на которой готовится еда.

- Регулярно проверяйте давление в системе отопления по манометру при холодном котле. Оно всегда должно находиться в границах, предусмотренных производителем. В случае частого падения давления, обратитесь за помощью к уполномоченному персоналу для устранения возможных утечек в системе.
- Если ожидается длительный период отсутствия пользователя или бездеятельности котла, смотрите раздел «Перерыв в эксплуатации», чтобы прибегнуть к необходимым мерам относительно подачи электроэнергии, газа и защиты против замерзания.
- Если вы решили окончательно отключить котел, это должен делать уполномоченный специалист. Необходимо удостовериться, что системы подачи тока, воды и газа отключены должным образом.
- Сохраните настоящее руководство, чтобы оно всегда могло быть вам полезно при необходимости. Оно может потребоваться пользователю или персоналу, который выполняет техническое обслуживание.

## ПАНЕЛЬ УПРАВЛЕНИЯ

На крышке котла расположена панель управления и индикации. На ней размещены: манометр 1, жидкокристаллический индикатор 6 и четыре кнопки управления 2, 3, 4, 5. Внешний вид панели изображен на рис. 14.

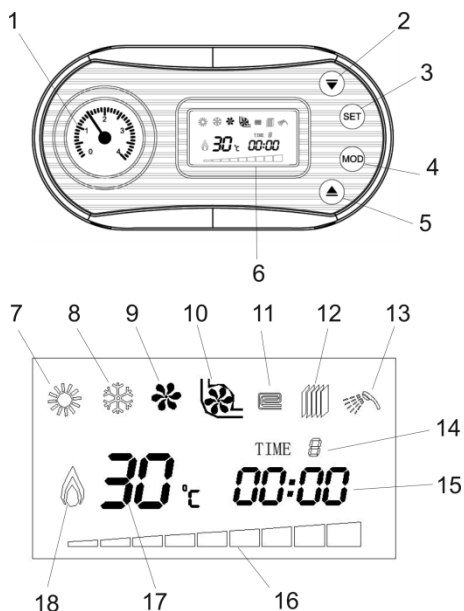


Рис. 14. Панель управления котлом и индикации.

Манометр показывает давление теплоносителя в системе отопления. Индикатор и кнопки управления позволяют управлять работой котла, изменяя параметры его работы.

### НАЗНАЧЕНИЕ КНОПОК УПРАВЛЕНИЯ

Кнопка «MOD» (РЕЖИМ РАБОТЫ) - последовательный выбор режима работы котла: OFF (Выключен) / ЛЕТО / ЗИМА.

Кнопка «SET» (УСТАНОВКА) - при нажатии дольше 3 с включает / выключает режим суточного графика температуры (см. ниже). Также позволяет выбрать изменяемый параметр при установке времени и суточного графика температуры – только в режиме OFF (ВЫКЛЮЧЕН).

Кнопка «↑» (УВЕЛИЧЕНИЕ) - Увеличивает значение изменяемого параметра на единицу. При удерживании добавляет 3 единицы в секунду.

Кнопка «↓» (УМЕНЬШЕНИЕ) - Уменьшает значение изменяемого параметра на единицу. При удерживании добавляет 3 единицы в секунду.

## ИНДИЦИРУЕМЫЕ СИМВОЛЫ И ИХ РАСШИФРОВКА

В таблице 3 приведены индицируемые символы и их расшифровка.

Таблица 3

СИМВОЛ	НАИМЕНОВАНИЕ	ЗНАЧЕНИЕ
	Пиктограмма режима «ЗИМА»	Активны функции отопления и подогрева воды системы ГВС.
	Пиктограмма режима «ЛЕТО»	Активна только функция подогрева воды системы ГВС.
	Пиктограмма «ВЕНТИЛЯТОР»	Активная пиктограмма означает, что вентилятор включен.
	Пиктограмма «НАСОС»	Активная пиктограмма означает, что циркуляционный насос включен.
	Пиктограмма «ТЕПЛЫЙ ПОЛ»	Активная пиктограмма означает, что выбрана установка ТЕПЛЫЙ ПОЛ режима отопления.
	Пиктограмма «РАДИАТОРНОЕ ОТОПЛЕНИЕ»	Активная пиктограмма означает, что выбрана установка РАДИАТОРНОЕ ОТОПЛЕНИЕ режима ОТОПЛЕНИЯ.
	Пиктограмма ГВС	Активная пиктограмма означает, что котел работает в режиме подготовки воды ГВС
	Индикатор температуры / кода ошибки	Индикатор показывает: <ul style="list-style-type: none"> <li>• в режиме ОТОПЛЕНИЕ - температуру теплоносителя на выходе котла;</li> <li>• в режиме ГВС - температуру воды ГВС на выходе котла;</li> <li>• в процессе установки температуры отопления / ГВС - устанавливаемое значение температуры отопления / ГВС;</li> <li>• при неисправности котла - код ошибки неисправности.</li> </ul>
	Индикатор интервала	Режим суточного графика температуры активен. Индикатор показывает номер текущего суточного интервала времени. Только в режиме ЗИМА.
	Пиктограмма «ПЛАМЯ»	Активная пиктограмма означает, что в котле происходит горение газа.
	Индикатор мощности	Индикатор показывает относительное значение текущей тепловой мощности
	Индикатор времени	Индикатор показывает текущее время в формате ЧЧ:ММ. При установке времени соответствующий разряд мигает.

## ВКЛЮЧЕНИЕ И ЭКСПЛУАТАЦИЯ КОТЛА

Перед включением котла убедитесь, что запорные и распределительные краны системы отопления, подачи воды и ГВС открыты.



Если котел работает при закрытых запорных кранах это может привести к возгоранию, поломке котла, появлению шума или уменьшению срока службы изделия.

Проверьте по манометру 1 (рис. 14) панели управления, чтобы давление в котле было в пределах 1—1.5 bar.

Если давление котла не отвечает указанным значением — обратитесь к разделу «Давление в котле».

Откройте газовый кран.

ДЛЯ ВКЛЮЧЕНИЯ котла нажмите кнопку «MOD». Последовательное нажатие этой кнопки приводит к переключению режима работы котла по циклу: OFF (Выключен) / ЛЕТО / ЗИМА.

РЕЖИМ «ЗИМА» предназначен для использования в холодное время года. В этом режиме котел постоянно поддерживает температуру в системе отопления, близкую к установленной, переключаясь на нагрев воды в контуре горячего водоснабжения при открытии водоразборных кранов. В целях экономии потребления газа при работе на нагрев системы отопления предусмотрен циклический режим работы котла. При этом котел нагревает теплоноситель до температуры на 5°C выше установленной и выключает горение. Запуск котла происходит после понижения температуры ниже установленного отклонения (см. параметр HC раздела «Программирование параметров работы котла»). По умолчанию нижнее отклонение составляет также 5°C.

РЕЖИМ «ЛЕТО» предназначен для использования в период, когда нет необходимости в отоплении. В этом режиме котел не нагревает систему отопления. Котел включается и нагревает горячую воду только при открытии водоразборных кранов. При отсутствии разбора горячей воды котел не работает.

### РЕГУЛИРОВКА ТЕМПЕРАТУРЫ ОТОПЛЕНИЯ

Выберите режим "ЗИМА", последовательно нажимая кнопку «MOD» до появления на дисплее символа режима «Зима». Установите нужную температуру отопления кнопками «↓» (для уменьшения) или «↑» (для увеличения). Температура нагрева теплоносителя в контуре отопления может быть установлена в диапазоне (30 ÷ 80) °C.

### РЕГУЛИРОВКА ТЕМПЕРАТУРЫ ГВС

Выберите режим "ЛЕТО", последовательно нажимая кнопку «MOD» до появления на дисплее символа режима «Лето». Установите нужную температуру горячей воды кнопками «↓» (для уменьшения) или «↑» (для

увеличения). Температура горячей воды может быть установлена в диапазоне (30 ÷ 60) °С.

Температура ГВС, выбранная в режиме «ЛЕТО», сохраняется и для режима «ЗИМА». При необходимости корректировки температуры ГВС во время отопительного сезона котел следует временно перевести в режим «ЛЕТО» или производить корректировку при разборе горячей воды.

Для комфортного и безопасного пользования горячей водой рекомендуется установить температуру ГВС не более 50°С. Что также способствует уменьшению образования накипи в теплообменнике.

Температура горячей воды зависит от нескольких изменяющихся параметров: моментальной мощности котла, протока воды и температуры холодной воды на входе в котел. Поэтому температура воды на выходе из котла может несколько отличаться от установленной.

### УСТАНОВКА ЧАСОВ И СУТОЧНОГО ГРАФИКА ТЕМПЕРАТУРЫ ОТОПЛЕНИЯ

Система управления котла позволяет программировать суточный график изменения температуры отопления в режиме «Зима» - задавать до восьми суточных интервалов времени с независимыми установками температуры нагрева теплоносителя в каждом. Заводские установки интервалов времени: TIME 1 с 00:00 до 03:00, TIME 2 с 03:00 до 06:00, TIME 3 с 06:00 до 09:00, TIME 4 с 09:00 до 12:00, TIME 5 с 12:00 до 15:00, TIME 6 с 15:00 до 18:00, TIME 7 с 18:00 до 21:00 и TIME 8 с 21:00 до 00:00.

Для установки значения ТЕКУЩЕГО ВРЕМЕНИ кнопкой «MOD» переведите котел в режим «OFF» (выключен) и нажмите кнопку «SET». Значение текущего часа индикатора времени «88:88» начнет мигать. Кнопками «↑» и «↓» установите значение в диапазоне от 00 до 23. Нажмите кнопку «SET» для установки значения минут. Значение текущей минуты индикатора времени «88:88» начнет мигать. Кнопками «↑» и «↓» установите значение в диапазоне от 00 до 59.

В режиме суточного графика температуры ручная регулировка температуры отопления не предусмотрена. Для перехода к программированию СУТОЧНОГО ГРАФИКА ТЕМПЕРАТУРЫ нажмите кнопку «SET».

Если вам не требуется установка специального суточного графика температуры, через 8 с бездействия система управления выйдет из режима установки автоматически. При этом нагрев теплоносителя отопления будет соответствовать установленному основному значению температуры отопления в течение всего времени работы – см. выше «Установка температуры отопления».

Если вам нужно установить свой СОБСТВЕННЫЙ СУТОЧНЫЙ ГРАФИК ТЕМПЕРАТУРЫ, вы можете кнопками «↑» и «↓» установить последовательно часы и минуты начала каждого диапазона времени (TIME 1, ... , TIME 8), а также температуру нагрева теплоносителя в

текущем диапазоне. Нажатием кнопки «SET» производится переход к установке следующего параметра.

Для активации / деактивации режима таймера суточного графика следует в режиме ЗИМА нажать и удерживать в течение 3с кнопку «SET».

## ВКЛЮЧЕНИЕ ПОДСВЕТКИ ИНДИКАТОРА

Однократное нажатие на любую из 4-х кнопок после длительной паузы включает подсветку индикатора. Без каких-либо других действий.

## ДАВЛЕНИЕ ТЕПЛОНОСИТЕЛЯ

Удостоверьтесь, что давление теплоносителя при холодном котле находится в пределах (1 – 1.2) bar. Если давление ниже, откройте вентиль заполнения котла (см. раздел «Заполнение котла») до достижения значения 1.2 bar; этот параметр контролируется по манометру панели управления.



При повышении давления в котле выше 3 bar предохранительный клапан сбросит избыток теплоносителя.

## ЗАЩИТА ОТ ЗАМЕРЗАНИЯ

В котле предусмотрена функция защиты от замерзания, благодаря которой температура в контуре котла не падает ниже +8°C. Для работы этой функции необходима подача электроэнергии и газа. Запорные краны в контуре системы отопления должны быть открыты.

Если котел находится в режиме «OFF» (выключен), при понижении температуры в помещении ниже +9°C система управления включит насос котла.

При понижении температуры ниже +7°C система управления включит отопление (режим ЗИМА) и будет поддерживать температуру системы отопления не ниже +7°C.

## ПЕРЕРЫВ В ЭКСПЛУАТАЦИИ КОТЛА

Мероприятия в случае временного выведения котла из эксплуатации необходимы в отдельных случаях, например, в помещениях, которыми пользуются несколько месяцев в году, особенно - в холодных помещениях. Пользователь должен принять решение, оставить ли котел в безопасном состоянии, отключив всякое питание и слив воду, или оставить котел в режиме ожидания, с функцией анти-замерзания.

Предпочтительным для котла является безопасное состояние.

## БЕЗОПАСНОЕ СОСТОЯНИЕ

Для перевода котла в безопасное состояние отключите подачу электрического питания и закройте газовый кран.





Если температура может упасть ниже 0°C, рекомендуем полностью слить воду из систем отопления и водоснабжения.

При угрозе замерзания в качестве теплоносителя можно использовать антифриз – см. раздел «Требования к воде для ГВС и теплоносителю». Обращаем Ваше внимание, что, если ваша система отопления заполнена антифризом, и возникает необходимость долива воды для компенсации потерь, концентрация антифриза будет уменьшаться. Постепенно, с уменьшением концентрации антифриз может замерзнуть.



Перед включением котла после длительного перерыва необходимо убедиться в свободном вращении вала насоса, открутив пробку в центре крышки для доступа к валу ротора, и провернув вал отверткой. Работа выполняется уполномоченным специалистом.

### СИГНАЛИЗАЦИЯ НЕИСПРАВНОСТЕЙ

Система управления котла оснащена функцией самодиагностики оборудования. В случае неисправности или неправильной работы котла система управления выключит его, подаст прерывистый звуковой сигнал и отобразит на индикаторе код ошибки.



**Внимание!** При неисправности котла следует немедленно перекрыть подачу газа к котлу, отключить котел от электросети и обратиться в сервисную службу.

При неправильной работе котла Вы можете устранить ее причину, выполнив строго рекомендованные ниже действия. Если вы не уверены, означает ошибка неправильную работу или неисправность, необходимо действовать как при неисправности.

Описание кодов ошибок и рекомендуемых действий приведено ниже.

**E0 – ошибка режима анти-замерзание.** Ошибка E0 активна и котел не включится, если после перерыва подачи электроэнергии температура систем отопления или ГВС ниже +1 °С. Убедитесь в целостности магистралей. Блокировка автоматически снимется при повышении температуры выше +1 град. С. Если при повышении температуры ошибка не устраняется, обратитесь в сервисную службу.

**E1 – Ошибка датчика ионизации – отсутствие ожидаемого пламени.** Отображается при неудачном розжиге котла, либо после неожиданного срыва пламени в процессе нормальной работы котла. Проверьте наличие подачи газа к котлу. В течение 60 минут система управления будет пытаться восстановить нормальную работу котла, затем заблокируется. Снять блокировку можно нажатием кнопки MODE. Если ошибка вызвана неисправностью котла, обратитесь в сервисную службу.

**E2 – Ошибка дифференциального датчика давления воздуха.** Отображается в ситуации ненормальной тяги, также может быть вызвана неисправностью вентилятора или датчика давления воздуха. В течение

15 минут система управления будет пытаться восстановить нормальную работу котла. Убедитесь в нормальном состоянии дымохода, проверьте, не перекрыт ли он. Если через 15 минут ошибка не устраняется, обратитесь в сервисную службу.

**E3 – Ошибка защитного термостата перегрева.** Отображается в ситуациях отсутствия теплоносителя или его циркуляции в контуре отопления, также может быть вызвана неисправностью насоса. Откройте кран разбора горячей воды для понижения температуры, проверьте состояние вентилей и магистралей контура отопления. Снять блокировку можно нажатием кнопки MODE. Если ошибка вызвана неисправностью или поломкой, обратитесь в сервисную службу.

**E4 – Перегрев датчиков температуры WarmTem или BOuTem.** Отображается в ситуациях отсутствия теплоносителя или его циркуляции в контуре отопления, также может быть вызвана неисправностью насоса. Откройте кран разбора горячей воды для понижения температуры, проверьте состояние вентилей и магистралей контура отопления. Снять блокировку можно нажатием кнопки MODE. Если ошибка вызвана неисправностью или поломкой, обратитесь в сервисную службу.

**E5 – Ошибка датчика температуры BlnTem.** Отображается при неисправности датчика температуры холодной воды (BlnTem). Закройте все краны разбора горячей воды для нормальной работы котла в режиме отопления. Снять блокировку можно нажатием кнопки MODE. Для устранения неисправности обратитесь в сервисную службу.

**E6 – Ошибка датчика температуры BOuTem.** Отображается при неисправности датчика температуры воды ГВС (BOuTem). Закройте все краны разбора горячей воды для нормальной работы котла в режиме отопления. Снять блокировку можно нажатием кнопки MODE. Для устранения неисправности обратитесь в сервисную службу.

**E7 – Ошибка датчика температуры WarmTem.** Отображается при неисправности датчика температуры теплоносителя контура отопления (WarmTem). Возможна ошибка связи с датчиком, и при восстановлении связи блокировка снимется автоматически. Для устранения неисправности обратитесь в сервисную службу.

**E8 – Ошибка датчика ионизации – наличие остаточного пламени.** Отображается в ситуации наличия остаточного пламени, а также в результате ошибки опроса датчика ионизации. Снимите блокировку нажатием кнопки MODE. Повторное возникновение ошибки E8 означает неисправность котла. В этом случае следует немедленно перекрыть подачу газа к котлу и обратиться в сервисную службу.

**E9 – Ошибка датчика давления теплоносителя.** Отображается в ситуации низкого давления или отсутствия теплоносителя в контуре отопления. Проверьте отсутствие утечек из контура отопления и давление теплоносителя. После устранения причины неисправности блокировка снимется автоматически. Если ошибка вызвана неисправностью котла, обратитесь в сервисную службу.

## ВОЗМОЖНЫЕ ПРОБЛЕМЫ И МЕТОДЫ ИХ УСТРАНЕНИЯ

<b>1. ЗАПАХ ГАЗА</b>	
<p><b>ВНИМАНИЕ!</b> Необходимо немедленно выключить котел и закрыть газовый кран, прекратив подачу газа к котлу. Вызвать представителя местной газовой службы для поиска и устранения утечки газа на линии подачи к котлу.</p> <p>Если утечка газа не была обнаружена, необходимо вызывать уполномоченного специалиста для проверки котла.</p>	

<b>2. ОЩУЩЕНИЕ УДУШЬЯ, ГОЛОВОКРУЖЕНИЕ, ТОШНОТА, ГОЛОВНАЯ БОЛЬ</b>	
<p><b>ВНИМАНИЕ!</b> ПРИ ПОПАДАНИИ ПРОДУКТОВ СГОРАНИЯ В ПОМЕЩЕНИЕ ВОЗМОЖНО ОТРАВЛЕНИЕ УГАРНЫМ ГАЗОМ! Обратитесь в сервисный центр для диагностики неисправности.</p>	
<i>Возможные причины</i>	<i>Методы устранения</i>
Дымоход плохо присоединен или заблокирован.	Проверьте соединения дымохода.
Краны на трубах отопления или ГВС закрыты.	Проверьте, открыты ли краны на трубах контура отопления, подачи воды в котел и ГВС.

<b>3. ВЕНТИЛЯТОР НАЧАЛ РАБОТАТЬ, НО ПЛАМЯ НЕ ПОЯВЛЯЕТСЯ</b>	
<i>Возможные причины</i>	<i>Методы устранения</i>
Не срабатывает реле давления воздуха. Блокировка дымохода. Утечка в системе отвода продуктов сгорания. Камера сгорания не герметична.	Немедленно обратитесь в сервисный центр для диагностики неисправности.
Напряжение электропитания ниже 170 В	Установите стабилизатор напряжения

<b>4. НЕПРАВИЛЬНОЕ ГОРЕНИЕ: цвет пламени ЖЕЛТЫЙ или КРАСНЫЙ</b>	
<i>Возможные причины</i>	<i>Методы устранения</i>
Горелка загрязнена. Неправильное функционирование дымохода. Неверная настройка газового клапана.	Немедленно обратитесь в сервисный центр для диагностики неисправности.

<b>5. ДЛИТЕЛЬНОЕ ВРЕМЯ ОЖИДАНИЯ ГОРЯЧЕЙ ВОДЫ</b>	
<p>Поскольку при отсутствии водоразбора вода в трубе ГВС остывает, до момента появления из крана горячей воды должно пройти некоторое время.</p>	

6. КОТЕЛ ЧАСТО ВЫКЛЮЧАЕТСЯ: по превышению температуры (ошибка E4) или низкому давлению в системе отопления (ошибка E9)	
<i>Возможные причины</i>	<i>Методы устранения</i>
Недостаточное давление, утечки или нарушение циркуляции в системе отопления.	Необходимо проверить, чтобы давление в системе отопления находилось в пределах 1—1.2 bar, нет ли утечек в системе. Проверка циркуляции в системе отопления должна производиться уполномоченным персоналом.
Наличие воздуха в системе отопления.	Удалить воздух.
Недостаточное давление воздуха в расширительном баке котла.	Поднять давление воздуха в баке до 1.0 bar – при нулевом давлении в системе отопления.
Вал насоса котла заблокирован. Насос котла неисправен.	Нужен вызов уполномоченного специалиста.

7. ЧАСТЫЕ САМОПРОИЗВОЛЬНЫЕ ВЫКЛЮЧЕНИЯ КОТЛА В РЕЖИМЕ ГВС	
<i>Возможные причины</i>	<i>Методы устранения</i>
Недостаточное давление холодной воды на входе котла.	Обеспечьте давление на входе холодной сантехнической воды не менее 1,5 bar. При использовании индивидуальной системы водоснабжения с гидроаккумулятором и неравномерным давлением рекомендуется давление включения насоса не менее 2,0 бар.
Слишком малый расход горячей воды.	Не следует устанавливать расход воды ниже 2 л/мин, поскольку это приведет к срабатыванию датчика потока ГВС с последующим отключением нагрева воды.
Хаотичное открытие и закрытие водоразборных кранов соответственно запускает и останавливает процесс нагрева воды, что может привести к увеличению времени ожидания горячей воды.	

8. КОЛЕБАНИЯ ТЕМПЕРАТУРЫ ГОРЯЧЕЙ ВОДЫ	
<i>Возможные причины</i>	<i>Методы устранения</i>
Одновременное использование нескольких точек потребления горячей воды делает нестабильным расход воды.	Для уменьшения колебаний температуры не используйте одновременно более одной точки разбора горячей воды.

## ГАРАНТИЙНЫЕ ОБЯЗАТЕЛЬСТВА

Гарантийный срок на котлы Arderia составляет 2 года с момента продажи изделия через розничную торговую сеть. Гарантийные обязательства указаны в гарантийном талоне, прилагаемом к данному Руководству.

Все котлы Arderia должны проходить обязательное техническое обслуживание не реже одного раза в год.

Если техническое обслуживание не производилось, то гарантия на данное изделие не действует.

Своевременное и квалифицированное обслуживание поможет существенно продлить срок службы котла и предотвратить возможные неполадки.

Все действия, производимые с котлом, такие как техническое обслуживание, гарантийный ремонт, перевод котла на сжиженный газ, изменение настроек котла и т.п., должны быть отражены в таблице ниже:

Техническое обслуживание:

Дата	Производимые работы	Название сервисной организации	ФИО мастера	Подпись

Дата	Производимые работы	Название сервисной организации	ФИО мастера	Подпись

## РУКОВОДСТВО ПО ТЕХНИЧЕСКОМУ ОБСЛУЖИВАНИЮ



**ВНИМАНИЕ!** Соблюдение всех требований раздела «МЕРЫ БЕЗОПАСНОСТИ» является обязательным при техническом обслуживании котла.

Все операции по техническому обслуживанию и переходу на другой тип газа должны производиться только уполномоченным персоналом.

В период с окончания предыдущего до начала следующего отопительного сезона должно производиться техническое обслуживание котла для его поддержания в исправном состоянии. Качественное и своевременное техническое обслуживание является залогом экономичной и безопасной работы котла.

Типовой перечень операций по техническому обслуживанию котла:

- удаление окалины на горелке;
- очистка теплообменника и электродов от сажи и окалины;
- проверка целостности и прочности теплоизоляции в камере сгорания и ее замена в случае необходимости;
- контроль нормального функционирования котла во всех режимах;
- контроль герметичности соединений внутри котла и труб подачи воды и газа;
- контроль расхода газа при максимальной и минимальной мощности;
- проверка функционирования устройств защиты;
- проверка функционирования приборов управления и регулировки котла;
- периодическая проверка надлежащего функционирования и целостности системы отвода продуктов сгорания.

Очистку панелей корпуса котла следует осуществлять только мыльной водой без применения растворителей и абразивных моющих средств.

При замене деталей пользуйтесь исключительно оригинальными запасными частями, которые поставляются изготовителем. Несоблюдение этого требования может сократить срок службы котла и повлиять на безопасность его эксплуатации.

Производитель снимает с себя всякую ответственность за ущерб здоровью или имуществу, явившийся результатом применения неоригинальных запасных частей.



Не занимайтесь самостоятельным ремонтом котла или его элементов.

## ПРОГРАММИРОВАНИЕ ПАРАМЕТРОВ РАБОТЫ КОТЛА



Программирование параметров работы котла должно производиться только уполномоченным персоналом.



Программирование котла пользователем запрещается.

Для входа в режим программирования параметров работы котла одновременно нажмите кнопки «↑» и «↓» и удерживайте их нажатыми в течение 5 секунд.

Кнопками «↑» и «↓» выберите параметр, который необходимо изменить. Затем нажатием кнопки «MOD» перейдите к изменению параметра. Далее кнопками «↑» и «↓» выберете необходимое новое значение параметра. Затем нажмите кнопку «MOD» для сохранения нового значения параметра и возврата к выбору параметра для изменения.

Параметры работы котла и их значения приведены ниже:

- **Lo** {08, 10, 12, ... 20} – параметр мощности котла. Равен максимальной тепловой мощности котла, деленной на 2. Так  $Lo = 10$  соответствует максимальная тепловая мощность котла 20 кВт. Автоматически устанавливает соответствующие выбранной тепловой мощности приблизительные значения параметров PH, PL, dH – см. ниже.
- **FA** {00, 01} – параметр типа пропорционального газового клапана. 00 – для клапанов типа CNE (до 260mA); 01 – для клапанов типа SIT (до 130mA). По умолчанию – 00.
- **CS** {60, 80} – максимальная температура в °C системы отопления. 60 – для системы ТЕПЛЫЙ ПОЛ. 80 – для системы РАДИАТОРНОГО ОТОПЛЕНИЯ. По умолчанию – 80.
- **HC** {05, 06, 07, ... 30} – отклонение вниз в °C от заданной температуры теплоносителя, при превышении которого происходит включение котла. По умолчанию – 5. Выключение котла происходит автоматически при превышении установленного значения температуры на 5 °C.
- **PH** {01, 02, 03, ... FE} – код тока максимального открытия газового клапана в режиме отопления. Автоматически выставляется согласно параметру Lo. Может быть изменен вручную независимо от значения Lo.
- **PL** {01, 02, 03, ... FE} - код тока минимального открытия газового клапана. Автоматически выставляется согласно параметру Lo. Может быть изменен вручную независимо от значения Lo.
- **dH** {01, 02, 03, ... FE} - код тока открытия газового клапана на время розжига. По умолчанию – 80.
- **CL** {00, 01} – конструктивный параметр схемы котла. 00 – для котлов с двухканальным теплообменником битермического типа. 01 – для котлов с отдельным пластинчатым теплообменником ГВС и переключающим 3-х ходовым клапаном. По умолчанию – 00.



- **SP** {00, 01} – параметр типа датчика давления. 00 – датчик давления релейного типа. 01 – датчик давления пропорционального типа. По умолчанию – 00.
- **SB** {00, 01} – параметр режима работы циркуляционного насоса котла. 00 – насос включается и выключается с периодичностью 2 минуты. 01 – непрерывный режим работы насоса. По умолчанию – 01.
- **Pb** {01, 02, 03, ... FE} – код тока максимального открытия газового клапана в режиме ГВС. Автоматически выставляется согласно параметру Lo. Может быть изменен вручную независимо от значения Lo.
- **qU** – выход из режима настройки параметров работы котла с сохранением произведенных изменений.