



**MINORCA**  
**Монотермический**

РУКОВОДСТВО ПО УСТАНОВКЕ, ЭКСПЛУАТАЦИИ И ТЕХОБСЛУЖИВАНИЮ



**EAC**

**fondital**  
BE INNOVATIVE

**RU**

Перевод на русский  
с оригинала (на  
итальянском языке)

Уважаемые господа,

Благодарим Вас за выбор наших котлов. Просим Вас внимательно ознакомиться с настоящей инструкцией по установке, эксплуатации и техническому обслуживанию данных устройств.



#### **ПРЕДУПРЕЖДЕНИЕ**

---

- **Информация для пользователя:**
  - **Котлы должны быть установлены Авторизованной фирмой обладающей необходимой специализацией и квалификацией согласно законодательству страны установки, которая в точности будет следовать требованиям действующих норм и правил.**
  - **В случае поручения установки котла неавторизованному персоналу, давший это поручение, может быть привлечен к административной ответственности.**
  - **Техническое обслуживание котлов может производиться только специализированным персоналом, обладающим соответствующими квалификациями согласно законодательству.**
- 

Информируем пользователя, что некоторые модели котлов или дополнительных принадлежностей, описанных в данной инструкции, могут не поставляться в отдельные страны.

Поэтому, в случае необходимости, мы просим Вас обращаться к производителю или импортеру для получения информации о наличии интересующих Вас моделей или комплектующих.

Производитель оставляет за собой право вносить необходимые изменения в конструкцию своих изделий без предварительного уведомления (без изменения основных характеристик).

Настоящая инструкция издана на двух языках, итальянском и русском. В случае несоответствия перевода и/или различий в интерпретации текста, итальянская версия будет иметь преимущество.

## Общие указания для монтажной организации, техперсонала и пользователя

Настоящее РУКОВОДСТВО, являющееся неотъемлемой частью изделия, должно быть передано монтажной организацией пользователю, который обязан бережно хранить его и, при необходимости, пользоваться как справочником.

При продаже или при изменении места установки котла, настоящее руководство должно прилагаться к нему.



### ОПАСНОСТЬ

**Данный котел был произведен для подключения к водогрейной системе, работающей для обогрева помещений и к системе подачи горячей санитарной воды.**

**Любое другое применение данного изделия, является использованием не по назначению, представляющим опасность для людей, животных и материальных ценностей.**

Установка должна выполняться в соответствии с действующими стандартами и инструкциями компании - изготовителя, приведенными в настоящем руководстве: неправильная установка может привести к ущербу для людей, животных или к материальным ущербам, за которые компания-производитель не несет никакой ответственности.

По ущербу, возникшему в результате неправильной установки или эксплуатации, или несоблюдения инструкций изготовителя, компания-производитель не несет никакой контрактной или внеконтрактной ответственности.

Перед установкой устройства необходимо убедиться в том, что его технические характеристики соответствуют техническим данным системы, в которой устройство будет установлено.

Кроме этого следует проверить, что устройство находится в целостности и не было повреждено во время транспортировки и погрузки-разгрузки; запрещается устанавливать устройство с явными следами повреждений и дефектов.

Запрещается закрывать воздухозаборные решетки.

Во всех устройствах с дополнительными комплектующими или наборами (включая электрические) следует использовать только оригинальные компоненты, поставляемые изготовителем.

После установки, не выбрасывайте упаковку в общие отходы: все упаковочные материалы поддаются утилизации и поэтому должны собираться в местах раздельного сбора отходов.

После вскрытия упаковки, убедитесь в том, что ее части (заклепки, пластиковые пакеты, полистирол и т.д.) не могут попасть в руки детям, так как по своей натуре, эти части могут быть источником опасности.

При повреждении или неправильной работе устройства выключить его и не пытаться проводить ремонт самостоятельно: обращаться исключительно к квалифицированным специалистам.

При ремонте устройства необходимо использовать только оригинальные запасные части.

Несоблюдение вышеуказанных мер предосторожности может сказаться на безопасности самого устройства и создать опасные ситуации для людей, животных и материальных ценностей.

Устройство не предназначено для использования людьми с ограниченными физическими, тактильными или умственными способностями (включая детей) или же без соответствующего опыта или познаний, как минимум должен осуществляться надзор над ними посредством персоны ответственной за их безопасность в соответствии с инструкцией по использованию аппарата.

Присмотр за детьми должен исключать возможность их игры с аппаратом.



### ПРЕДУПРЕЖДЕНИЕ

**Техническое обслуживание котла необходимо проводить периодически, в соответствии с программой техобслуживания, представленной в данной Инструкции.**

**Соответствующее обслуживание котла гарантирует его эффективную работу, сохранение окружающей среды и безопасность для людей, животных и предметов.**

**Техническое обслуживание, проведенное с нарушением требований или с несоблюдением сроков, может создавать опасность для людей, животных или материальных ценностей.**

Производитель советует пользователю обращаться за услугами технического обслуживания и ремонта только к авторизованному персоналу, прошедшему специальную подготовку по работе с газовым оборудованием согласно законодательству.

При длительном простое устройства отключить его от электросети и перекрыть газовый кран. **Внимание! В этом случае электронная функция предупреждения замерзания не работает.**

При опасности замерзания добавить антифриз в систему отопления: не рекомендуется сливать воду из системы, так как это может нарушить ее работу в целом; для этого следует применять специальные антифризные вещества для систем отопления с различными типами металлов.



## **ОПАСНОСТЬ**

---

Если при использовании котлов, работающих на газе, в воздухе чувствуется запах газа, необходимо действовать следующим образом:

- Не пользоваться электрическими выключателями и не включать электрические приборы.
- Не зажигать огонь и не курить.
- Закрыть главный газовый кран.
- Открыть двери и окна.
- Обратиться за помощью в сервисный центр, к квалифицированному монтажнику или в газовую службу.

Категорически запрещается определять утечку газа с помощью пламени.

Данное устройство предназначено для установки в стране, название которой указано на маркировке, которая размещена на упаковке и на заводской табличке с техническими данными размещенными в котле: его установка в другой стране может быть источником опасности для людей, животных и материальных ценностей.

По ущербу, возникшему в результате неправильной установки и/или эксплуатации котла, или несоблюдения инструкций изготовителя, компания-производитель не несет никакой контрактной и внеконтрактной ответственности

---

<b>1.</b>	<b>Инструкции для пользователя .....</b>	<b>8</b>
1.1	Панель управления .....	8
1.2	Отображение состояния котла на дисплее .....	10
1.3	Работа котла .....	11
1.4	Блокировка котла .....	14
1.5	Техническое обслуживание .....	15
1.6	Примечания для пользователя .....	15
<b>2.</b>	<b>Технические характеристики и габаритные размеры .....</b>	<b>16</b>
2.1	Технические характеристики.....	16
2.2	Габаритные размеры .....	18
2.3	Гидравлические схемы.....	19
2.4	Рабочие характеристики .....	20
2.5	Общие технические характеристики.....	21
<b>3.</b>	<b>Инструкции по установке.....</b>	<b>24</b>
3.1	Нормы по установке.....	24
3.2	Выбор места установки котла.....	24
3.3	Размещение котла .....	24
3.4	Монтаж котла .....	26
3.5	Вентиляция помещений .....	26
3.6	Система воздухозабора и дымоотвода.....	26
3.7	Проверка КПД горения.....	35
3.8	Подключение к газовой сети .....	36
3.9	Подключение к гидравлической сети .....	36
3.10	Датчик бойлера .....	37
3.11	Подключение к комнатному термостату (опция) .....	38
3.12	Установка датчиков комнатной температуры.....	38
3.13	Подключение датчика наружной температуры (опция) и работа в режиме погодозависимого терморегулирования.....	38
3.14	Параметры TSP.....	40
3.15	Заполнение системы.....	42
3.16	Включение котла .....	43
3.17	Располагаемый напор .....	43
3.18	Электрическая схема .....	44
3.19	Переналадка котла на другой тип газа и регулировка горелки.....	46
<b>4.</b>	<b>Испытание котла .....</b>	<b>48</b>
4.1	Предварительный контроль.....	48
4.2	Включение и выключение.....	48
<b>5.</b>	<b>Техническое обслуживание.....</b>	<b>49</b>
5.1	График технического обслуживания.....	49
5.2	Анализ параметров процесса горения .....	49
<b>6.</b>	<b>Неисправности, их причины и устранение.....</b>	<b>50</b>
6.1	Таблица технических неисправностей .....	50

Рис. 1 Панель управления .....	8
Рис. 2 Кран заполнения .....	14
Рис. 3 Габаритные размеры .....	18
Рис. 4 Гидравлические схемы .....	19
Рис. 5 Шаблон из картона .....	25
Рис. 6 ОКITCONC00 (100/60 мм) .....	31
Рис. 7 Резмеры для подсоединения к коаксиальному трубопроводу забора воздуха/отвода дымовых газов .....	31
Рис. 8 OSDOPPIA13 .....	33
Рис. 9 Размеры для подсоединения отдельных труб воздухоподачи/дымоотвода .....	33
Рис. 10 Примеры системы воздухозабора / дымоотвода .....	34
Рис. 11 Пример системы воздухозабора / дымоотвода .....	34
Рис. 12 Примеры мест для контроля дымовых газов .....	35
Рис. 13 Подключение к газовой сети .....	36
Рис. 14 Температурные кривые .....	39
Рис. 15 Располагаемый напор .....	43
Рис. 16 Электрическая схема .....	44
Рис. 17 SIT 845 .....	47

Табл. 1 Тарировочные данные СТФС 9.....	20
Табл. 2 Тарировочные данные СТФС 11.....	20
Табл. 3 Тарировочные данные СТФС 13.....	20
Табл. 4 Тарировочные данные СТФС 15.....	20
Табл. 5 Тарировочные данные СТФС 18.....	20
Табл. 6 Тарировочные данные СТФС 24.....	20
Табл. 7 Общие характеристики .....	21
Табл. 8 Характеристики процесса горения СТФС 9 .....	21
Табл. 9 Характеристики процесса горения СТФС 11 .....	22
Табл. 10 Характеристики процесса горения СТФС 13.....	22
Табл. 11 Характеристики процесса горения СТФС 15.....	22
Табл. 12 Характеристики процесса горения СТФС 18.....	22
Табл. 13 Характеристики процесса горения СТФС 24.....	23
Табл. 14 Таблица определения длины коаксиальных труб диам. 100/60, тип С12 - СТФС 9-11-13-15-18.....	30
Табл. 15 Таблица определения длины коаксиальных труб диам. 100/60, тип С12 - СТФС 24 .....	30
Табл. 16 Таблица определения длины коаксиальных труб диам. 100/60, тип С32 - СТФС 9-11-13-15-18.....	30
Табл. 17 Таблица определения длины коаксиальных труб диам. 100/60, тип С32 - СТФС 24 .....	31
Табл. 18 Таблица определения длины труб и диаметра диафрагм в системе отвода дымовых газов 80+80 - СТФС 9-11-13-15-18	32
Табл. 19 Таблица определения длины труб и диаметра диафрагм в системе отвода дымовых газов 80+80 - СТФС 24 .....	33
Табл. 20 Предельные значения параметров TSP и величин по умолчанию в зависимости от типа котла (TSP0) - I.....	40
Табл. 21 Предельные значения параметров TSP и величин по умолчанию в зависимости от типа котла (TSP0) - II .....	41
Табл. 22 Соотношение «Температура–Номинальное сопротивление» температурных датчиков.....	45

## 1. Инструкции для пользователя

### 1.1 Панель управления

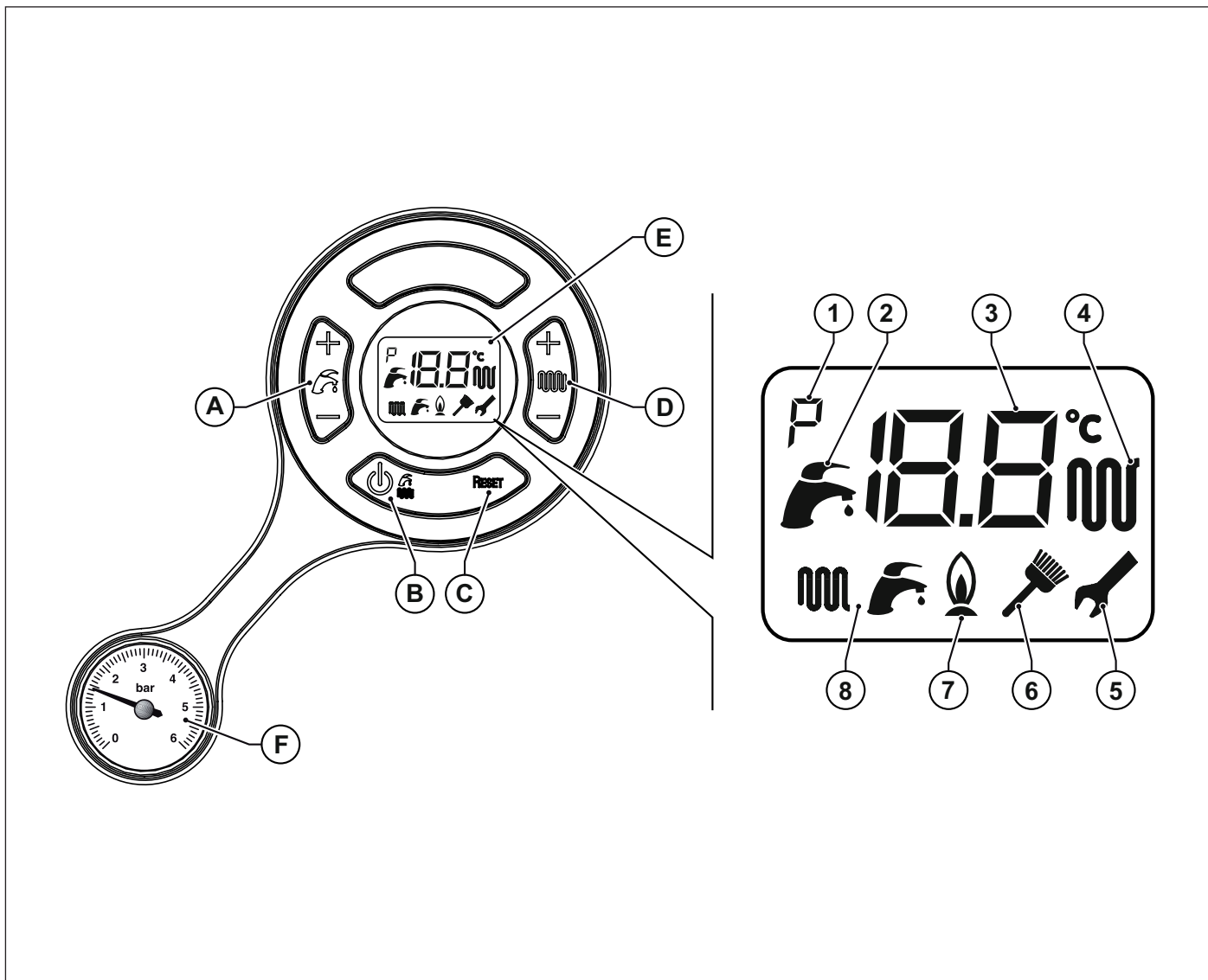


Рис. 1 Панель управления

- A.** Регулировка температуры горячей воды (+/- ГВС).
- B.** Выбор режима работы котла и подтверждение нового значения.
- C.** Разблокировка и возврат на стартовую страницу в режиме программирования параметров.
- D.** Регулировка температуры в контуре отопления и изменение параметров программирования (+/- ОТОПЛЕНИЕ).
- E.** ЖК-дисплей.
- F.** Манометр контура отопления.



<b>Поз.</b>	<b>Описание</b>	<b>Горит</b>	<b>Мигает</b>
1	Индикатор параметров	Отображение параметра в меню параметров.	Не используется.
2	Индикатор контура ГВС	Котел работает в режиме приготовления ГВС.	Отображение установленной температуры в контуре ГВС.
3	Буквенно-цифровой индикатор	Отображение температуры, значений параметров и кодов автодиагностики.	Не используется.
4	Индикатор контура отопления	Котел работает в режиме отопления.	Отображение установленной температуры в контуре отопления.
5	Индикатор изменения параметров	Символ гаечного ключа остается на дисплее, пока вы не подтвердите новое значение параметра в режиме их программирования	При подтверждении изменяемого параметра.
6	Индикатор функции тестирования «трубочист» (только для монтажника)	Включена функция тестирования «трубочист».	(мигает символ метлы), включение тестового режима "трубочист"
7	Индикатор наличия пламени	Указывает на наличие пламени.	Не используется.
8	Индикатор состояния котла	Включена функция отопления и/или ГВС.	Не используется.

## 1.2 Отображение состояния котла на дисплее

### 1.2.1 Котел в дежурном режиме OFF

Котел в дежурном режиме



Котел в режиме ЛЕТО

Ни одна из функций котла не включена  
Отображается температура подачи



Котел в режиме ЗИМА

Ни одна из функций котла не включена  
Отображается температура подачи



Котел в режиме ТОЛЬКО ОТОПЛЕНИЕ

Ни одна из функций котла не включена  
Отображается температура подачи



Котел в режиме ЛЕТО

Забор воды из системы ГВС  
Отображается температура ГВС



Котел в режиме ЗИМА

Забор воды из системы ГВС  
Отображается температура ГВС



Котел в режиме ЗИМА

Включена функция отопления  
Отображается температура подачи



Котел в режиме ТОЛЬКО ОТОПЛЕНИЕ

Включена функция отопления  
Отображается температура подачи



### 1.2.2 Неполадки в работе

Для определения неполадок, обратитесь к параграфу *Таблица технических неисправностей* на странице [50](#).

## 1.3 Работа котла

### 1.3.1 Включение



#### ОПАСНОСТЬ

**Данные инструкции предполагают, что установка котла осуществлена специалистами сервисного технического центра, которые провели также первое включение и регулировку котла для обеспечения его бесперебойной и безопасной работы.**

- Открыть кран на линии подачи газа.
- Установить общий выключатель котла на линии электропитания в положение ON.
- Дисплей включится, демонстрируя какая из функций котла активна в данный момент (смотри *Отображение состояния котла на дисплее* на странице 10).
- Выберите режим работы котла: OFF/ЛЕТО/ЗИМА/ТОЛЬКО ОТОПЛЕНИЕ (См. *Выбор режима работы* на странице 11).
- Установить желаемую температуру для контура отопления (смотри *Режим отопления* на странице 11).
- установить желаемую температуру ГВС (смотри *Режим производства ГВС* на странице 12).
- При наличии комнатного термостата (опция) установить на нем желаемую температуру в комнате.
- Если подключен датчик температуры комнатного или наружного воздуха, установите желаемую температуру воздуха в помещении.



#### ВНИМАНИЕ

**При включении котла после долгого периода простоя, особенно если котёл работает на сжиженном газе, запуск котла может быть затруднён.**

**Во избежание этого, перед запуском котла необходимо включить другой газовый прибор (например газовую плиту).**

**Но даже после этих действий котёл может заблокироваться один или два раза. Необходимо заново запустить его, нажав на кнопку «RESET».**

### 1.3.2 Выбор режима работы

Для выбора режима работы котла нажмите кнопку **В** Выбор режима работы.

При повторном нажатии на кнопку последовательно будут включаться следующие режимы: «ЛЕТО», «ЗИМА», «ТОЛЬКО ОТОПЛЕНИЕ», «OFF» (выключено).

Режим работы «ЛЕТО»

В режиме «ЛЕТО» подключена только функция производства горячей санитарной воды.

Режим работы «ЗИМА»

В режиме «ЗИМА» подключены обе функции: ГВС и отопление.

Режим работы «ТОЛЬКО ОТОПЛЕНИЕ»

В режиме «ТОЛЬКО ОТОПЛЕНИЕ» подключена только функция производства воды для отопления.


Режим работы «OFF»


В режиме «OFF» ни одна из функций не подключена.

### 1.3.3 Режим отопления

Желаемое значение температуры воды в контуре отопления можно выбрать с помощью кнопок +/- **ОТОПЛЕНИЕ**.


Поле регулировки температуры в контуре отопления лежит в диапазоне от +35°C до +78°C.

Во время выбора температуры, на дисплее мигает символ контура отопления  и на дисплее выводится показатель температуры воды, изменяемый в данный момент.

Когда котел получает запрос для работы в режиме отопления, на экране появляется символ контура отопления  и текущая температура в подающей магистрали контура отопления.

Задержка между циклами поджига, которая служит для избегания слишком частых включений и выключений котла в режиме отопления составляет от 0 до 99 минут (по умолчанию 4), модифицируется параметром **P3**.

Однако, если температура теплоносителя будет меньше установленной в диапазоне от +25 до +78°C (по умолчанию +40°C) изменяется с помощью параметра **P12**, задержка между циклами поджига аннулируется.


Пиктограмма горелки  горит только во время ее работы.

### 1.3.4 Режим производства ГВС

Функция производства ГВС всегда является приоритетной, относительно функции нагрева воды для контура отопления.

Желаемое значение температуры ГВС регулируется с помощью кнопок +/- ГВС.

Диапазон работы температуры ГВС: +35 °С - +57 °С.

Во время регулирования температуры горячей воды, на дисплее будет мигать символ  и будет указано значение температуры контура ГВС.

Пиктограмма горелки  горит только во время ее работы.

### 1.3.5 Функция защита от замерзания

Котел оснащен системой защиты от замерзания, которая активна при работе котла в режимах: OFF/ЛЕТО/ЗИМА/ТОЛЬКО ОТОПЛЕНИЕ.



#### ОПАСНОСТЬ

---

**Система защиты от замерзания защищает только котел, а не всю систему отопления.**

---

Система отопления может быть эффективно защищена от замерзания при помощи специальных антифризов являющихся нейтральными для разных типов металлов применяемых в системе отопления.



#### ВНИМАНИЕ

---

**Запрещается использовать автомобильные антифризы. Обязательно периодически проверять эффективность действия жидкости, имеющейся в системе.**

---

В случае невозможности запуска горелки по причине отсутствия газа, функция защиты от замерзания осуществляется путем активации циркуляционного насоса.

#### 1.3.5.1 Функция защиты от замерзания контура отопления

Когда температурный датчик системы отопления определяет наличие температуры воды 5°C, котел включается и работает с минимальной мощностью до достижения температуры воды в контуре отопления 30 °С, или на протяжении 15 минут.

Если котел блокируется, гарантируется работа циркуляционного насоса.

#### 1.3.5.2 Функция защиты от замерзания пластинчатого теплообменника ГВС

Когда датчик контура ГВС определяет температуру воды 5 °С, котел включается и работает с минимальной мощностью пока температура в контуре ГВС не достигнет 10 °С, или на протяжении 15 минут (3-ходовой клапан устанавливается в позицию контура ГВС).

Во время работы функции защиты от замерзания контура ГВС, постоянно контролируется температура на выходе из первичного теплообменника. Если данная температура превышает 60 °С, горелка выключается и не будет работать пока данная температура не опустится ниже 60 °С.

Горелка включается если еще имеется запрос в режиме защиты от замерзания и температура подачи опустится ниже 60 °С.

Если котел блокируется, гарантируется работа циркуляционного насоса.

#### 1.3.5.3 Функция защиты от замерзания по датчику комнатной температуры

Когда комнатный датчик фиксирует температуру ниже +5°C формируется запрос на отопление помещения где расположен датчик.

Режим отопления будет активный, пока комнатный датчик не зафиксирует температуру +6°C.

### 1.3.6 Функция антиблокировки насоса и других устройств

Если котел не работает ни в одном из режимов и подключен к электропитанию, то каждые 24 часа на короткий период времени активируются насос и 3-ходовой клапан (если присутствует) во избежание их блокировки (возможна настройка с помощью параметра P22, по умолчанию 10 секунд).

### 1.3.7 Функция пост-циркуляции

После каждого запроса мощности для системы отопления, ГВС и защиты от замерзания циркуляционный насос продолжает работать в течение 30 секунд.

Пост-циркуляция принудительно прерывается при поступлении очередного запроса тепловой мощности для системы отопления, ГВС и защиты от замерзания.

### 1.3.8 Функция пост-вентиляции

После каждого запроса мощности для системы отопления, ГВС и защиты от замерзания вентилятор продолжает работать в течение 10 секунд.

Пост-вентиляция принудительно прерывается при поступлении очередного запроса тепловой мощности для системы отопления, ГВС или защиты от замерзания.

### 1.3.9 Работа с датчиком комнатной температуры

К котлу может быть подключен датчик температуры комнатного воздуха (необязательная опция поставляемая производителем).

Примечание: в зависимости от температуры комнатного воздуха изменяется температура теплоносителя, она увеличивается при уменьшении и уменьшается при увеличении температуры комнатного воздуха.

Изменение температуры подачи в контур отопления происходит в соответствии с программой, заложенной в микропроцессоре электронной платы котла.

С подключенным датчиком комнатного воздуха, кнопки +/- **RISCALDAMENTO** теряют функцию регулировки температуры теплоносителя и используются для установки желаемой температуры воздуха в помещении.

Во время регулировки на дисплее мигает символ °C и показывается устанавливаемое значение.

После окончания регулировки, символ и значения продолжают мигать еще 3 секунды.

По истечении этого времени, новое значение будет зафиксировано, а дисплей вернется в обычный режим работы.



#### ВНИМАНИЕ

---

**Используйте только датчики комнатного воздуха, поставляемые производителем котла.**

**Используйте только датчики комнатного воздуха, поставляемые производителем котла. При использовании других датчиков корректная работа датчика и котла не гарантируется.**

---

### 1.3.10 Работа с датчиком температуры наружного воздуха (опция)

К котлу может быть подключен датчик температуры наружного воздуха (не обязательная опция поставляемая производителем котла). В зависимости от температуры внешнего воздуха, котел автоматически регулирует температуру воды в контуре отопления, повышая ее, когда внешняя температура понижается и понижая ее, когда внешняя температура повышается, таким образом обеспечивается комфорт в помещении и экономия топлива. Максимальные температуры упрощенного и стандартного диапазонов соблюдаются в любом случае.

Работа котла в режиме саморегуляции называется «погодозависимое терморегулирование».

Изменение температуры подачи в контур отопления происходит в соответствии с программой, заложенной в микропроцессоре электронной платы котла.

Если к котлу подключен датчик температуры наружного воздуха, кнопки +/- **ОТОПЛЕНИЕ** теряют функцию настройки температуры воды в контуре отопления, и приобретают функцию изменения фиктивной комнатной температуры, то есть теоретически желаемой температуры в отапливаемых помещениях.

Во время регулировки температуры на дисплее мигает символ °C и отображается регулируемое значение.

Для оптимальной регуляции комнатной температуры, рекомендуется позиция, приближающаяся к 20°C.

За более подробной информацией о работе режима «погодозависимое терморегулирование» обратитесь к параграфу *Подключение датчика наружной температуры (опция) и работа в режиме погодозависимого терморегулирования* на странице 38.



#### ВНИМАНИЕ

---

**Используйте только датчики, поставляемые производителем котла.**

**Использование не оригинальных датчиков температуры наружного воздуха, не поставляемых производителем, может быть причиной нарушений работы как самого датчика, так и котла.**

---

## 1.4 Блокировка котла

В случае возникновения нарушений в работе, котел автоматически блокируется.

Для определения возможных причин блокировок (смотри *Таблица технических неисправностей* на странице 50).

В соответствии с типом неисправности необходимо действовать согласно нижеизложенному.

### 1.4.1 Блокировка горелки

В случае блокировки горелки в связи с отсутствием пламени на дисплее появится мигающий код **E01**.

В этом случае необходимо действовать следующим образом:

- убедиться в том, что газовый кран открыт и что во внешней системе газоснабжения присутствует газ, включив какой-либо другой газовый прибор (например газовую плиту);
- проверьте наличие газа, разблокируйте горелку при помощи кнопки **Reset**: если котел не включается и блокируется после третьей попытки, следует обратиться в авторизованный Сервисный технический центр или к квалифицированному специалисту для проведения технического обслуживания.



#### ПРЕДУПРЕЖДЕНИЕ

**Частые блокировки горелки свидетельствуют об определенных неполадках в работе аппарата, в этом случае следует обратиться в аккредитованный сервисный центр или к квалифицированному специалисту для проведения технического обслуживания котла.**

### 1.4.2 Блокировка из-за перегрева

В случае перегрева воды в подающем контуре на ЖК-дисплее появляется код **E02**. В этом случае следует обратиться в сервисный технический центр или к квалифицированному специалисту для проведения технического обслуживания котла.

### 1.4.3 Блокировка из-за отсутствия тяги (блокировка дымовых газов)

Котел оборудован предохранительным устройством, предотвращающим утечку дымовых газов в помещение.

В случае неполадки в системе воздухозабора и дымоотвода, предохранительное устройство обеспечивает безопасность котла, отключая подачу на него газа, при этом на дисплее появляется код ошибки **E03**.

Возврат в рабочее состояние осуществляется нажатием кнопки **Reset** (см. Рис. 1 Панель управления на странице 8).

При повторяющейся блокировке котла, свяжитесь с Сервисным Центром или с квалифицированным специалистом для контроля как самого аппарата, так и состояния труб системы воздухозабора и дымоотвода.

### 1.4.4 Блокировка из-за недостаточного давления в системе

В случае остановки котла из-за срабатывания реле давления воды в контуре отопления, на ЖК-дисплее появится код **E04**.

Для заполнения системы отопления теплоносителем, открыть кран А (см. Рис. 2 Кран заполнения).

Давление в холодной системе отопления должно быть 1÷1,3 бар.

Для восстановления давления в системе отопления необходимо выполнить следующие действия:

- Для подачи воды в котел, открыть кран заполнения системы против часовой стрелки;
- Держать открытым кран заполнения системы пока манометр не покажет наличие давления в системе в пределах 1 - 1,3 бар;
- Закрыть кран по часовой стрелке.

При повторяющихся случаях блокировки котла из-за данной ошибки, свяжитесь с Сервисным Центром или с квалифицированным специалистом для проведения технического обслуживания аппарата.



#### ОПАСНОСТЬ

**По завершении заполнения системы необходимо закрыть кран А до упора.**

**Если кран заполнения системы недостаточно закрыт, то, из-за растущего давления, может сработать предохранительный клапан системы отопления и произойти сброс воды.**

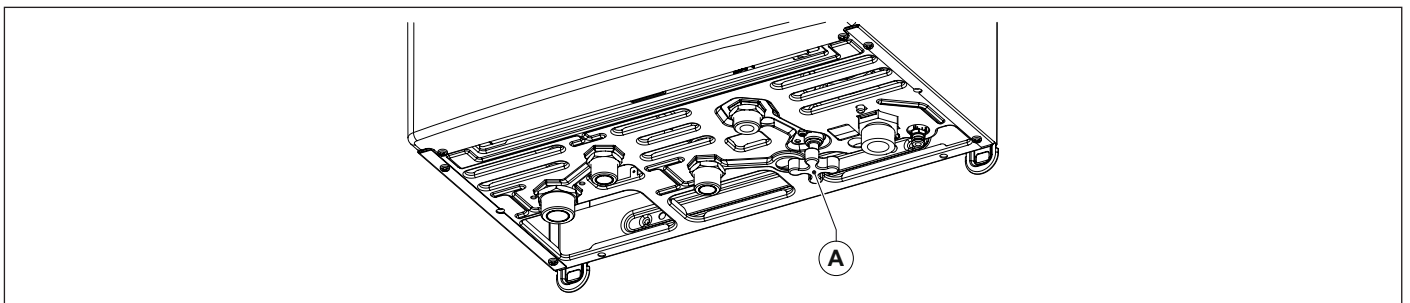


Рис. 2 Кран заполнения

#### 1.4.5 Сбои в работе температурных датчиков

В случае неисправности температурных датчиков котла, на его дисплее появится соответствующий код неисправности:

- **E05** для датчика контура отопления; в этом случае котел не работает;
- **E06** неисправен датчик контура ГВС; в этом случае котел работает только в режиме ОТОПЛЕНИЕ, функция ГВС неактивна.
- **E15** неисправен датчик возврата контура отопления; в этом случае котел продолжает работу.
- **E44** для датчика комнатной/наружной температуры; в этом случае котёл перейдет в обычный режим работы. Работа по датчику наружной/комнатной температуры будет деактивирована.



#### **ПРЕДУПРЕЖДЕНИЕ**

---

**В этих случаях, обратитесь в Авторизованный Сервисный Центр или к квалифицированному специалисту для проведения технического обслуживания.**

---

#### 1.5 Техническое обслуживание



#### **ВНИМАНИЕ**

**Техническое обслуживание котла необходимо проводить периодически, в соответствии с программой техобслуживания, представленной в данной Инструкции.**

**Соответствующее обслуживание котла гарантирует его эффективную работу, сохранение окружающей среды и безопасность для людей, животных и предметов.**

**Техническое обслуживание котлов может производиться только специализированным персоналом, обладающим соответствующими квалификациями согласно законодательству.**

---

#### 1.6 Примечания для пользователя



#### **ВНИМАНИЕ**

**Пользователь имеет право прикасаться только к тем компонентам котла, для доступа к которым не требуется использование инструментов и/или специальных устройств; поэтому он не имеет права разбирать корпус и выполнять операции внутри котла.**

**Категорически запрещается, в том числе и квалифицированному персоналу, вносить изменения в конструкцию котла.**

**Производитель не несет никакой ответственности за материальный ущерб, травмы людей и животных, возникшие в результате несоблюдения вышеприведенных инструкций.**

**Если котел простаивает и отключен от электросети в течении длительного периода, возможно возникнет необходимость разблокировать насос.**

**Данная операция, при которой необходимо снимать кожух котла и работать с внутренними компонентами, должна выполняться квалифицированным персоналом.**

**Блокировка насоса может быть предотвращена, если проводить обработку теплоносителя специальными пленкообразующими веществами пригодными для использования в отопительных системах, состоящих из компонентов в которых используются различные типы металлов.**

---

## 2. Технические характеристики и габаритные размеры

### 2.1 Технические характеристики

Котел оборудован встроенной газовой атмосферной горелкой и выпускается в следующих версиях:

- **CTFS** котел с закрытой камерой и принудительной тягой, с электронным розжигом, для отопления и производства ГВС с помощью проточного теплообменника.

Могут производиться со следующими мощностями:

- **CTFS 9:** общей мощностью 10,4 кВт
- **CTFS 11:** общей мощностью 12,3 кВт
- **CTFS 13:** общей мощностью 14,2 кВт
- **CTFS 15:** общей мощностью 16,4 кВт
- **CTFS 18:** общей мощностью 20,0 кВт
- **CTFS 24:** полная тепловая мощность 25,5 кВт

Все модели оснащены системой электронного розжига и ионизационным контролем пламени.

Котел отвечает всем основным нормативным требованиям страны, для продажи в которой он предназначен, ее название указано на табличке с техническими данными.

Использование котла в стране, для которой данный аппарат не предназначен, может создавать опасность для людей, животных и материальных ценностей.

Ниже кратко перечислены основные технические характеристики котлов.

#### 2.1.1 Конструкционные характеристики

- Панель управления с уровнем защиты электросистемы IPX4D.
- Электронная плата управления с постоянной модуляцией мощности.
- Электронная система розжига и контроля пламени током ионизации.
- Мультигазовая атмосферная горелка из нержавеющей стали.
- Монотермический алюминиевый высокоэффективный теплообменник.
- Двойной газовый клапан.
- Циркуляционный насос контура отопления со встроенным воздухоотводчиком.
- Реле минимального давления в контуре отопления.
- Температурный датчик воды в контуре отопления.
- Встроенный автоматический бай-пасс.
- Расширительный бак на 6 литров.
- Кран для заполнения системы отопления.
- Кран для стока системы.
- Датчик температуры на подающей магистрали.
- Датчик температуры на обратной магистрали.
- Датчики температуры воды в контуре ГВС.
- Термостат безопасности на подающей магистрали.
- Пластинчатый теплообменник контура ГВС из нержавеющей стали.
- Отводящий клапан с электроприводом.
- Реле протока приоритета ГВС.
- ограничитель протока горячей воды на 8 л/мин

#### 2.1.2 Интерфейс пользователя

- ЖК-дисплей для отображения данных работы котла: ВЫКЛ., ЛЕТО, ЗИМА и ТОЛЬКО ОТОПЛЕНИЕ.
- Регулятор температуры воды в контуре отопления: 35-78°C.
- Регулятор температуры воды в контуре ГВС: 35-57°C.
- Манометр контура отопления.



### 2.1.3 Характеристики работы

- Электронная модуляция пламени в режиме отопления с задержкой выхода на полную мощность.
- Электронная модуляция пламени в режиме ГВС.
- Функция антизамерзания контура отопления: ON при 5°C; OFF при 30°C, или после 15 мин. работы, если температура контура отопления > 5 °C.
- Функция антизамерзания контура ГВС: ON при 5°C; OFF при 10°C, или на протяжении 15 мин. работы, если температура контура ГВС > 5 °C.
- Режим работы "трубочист" при тестировании параметров горения (ограничен интервалом времени в 15 мин.).
- Параметр регулировки максимальной тепловой мощности в режиме отопления.
- Параметр регулировки тепловой мощности розжига.
- Функция распространения пламени в фазе розжига.
- Задержка термостата отопления: 4 мин. (регулируемая).
- Функция пост-циркуляции насоса в режиме отопления, антизамерзания, "трубочист" (возможна настройка, 30 секунд по умолчанию).
- Функция пост-циркуляции насоса в контуре ГВС: 30 секунд.
- Функция пост-вентиляции при температуре на контуре отопления >78 °C : 30 секунд.
- Функция пост-вентиляции после работы: 10 секунд.
- Функция пост-вентиляции при температуре на контуре отопления >95 °C.
- Функция защиты от блокировки насоса и 3-ходового клапана: 10 секунд после 24 часов простоя.
- Возможность подключения комнатного термостата (опция).
- Возможность подключения датчика комнатной температуры (опция, поставляемый производителем).
- Возможность подключения датчика внешней температуры (опция, поставляемый производителем).
- Функция защиты от гидроудара ГВС: регулируется в диапазоне от 0 до 10 секунд.
- Функция приоритета контура ГВС.

## 2.2 Габаритные размеры

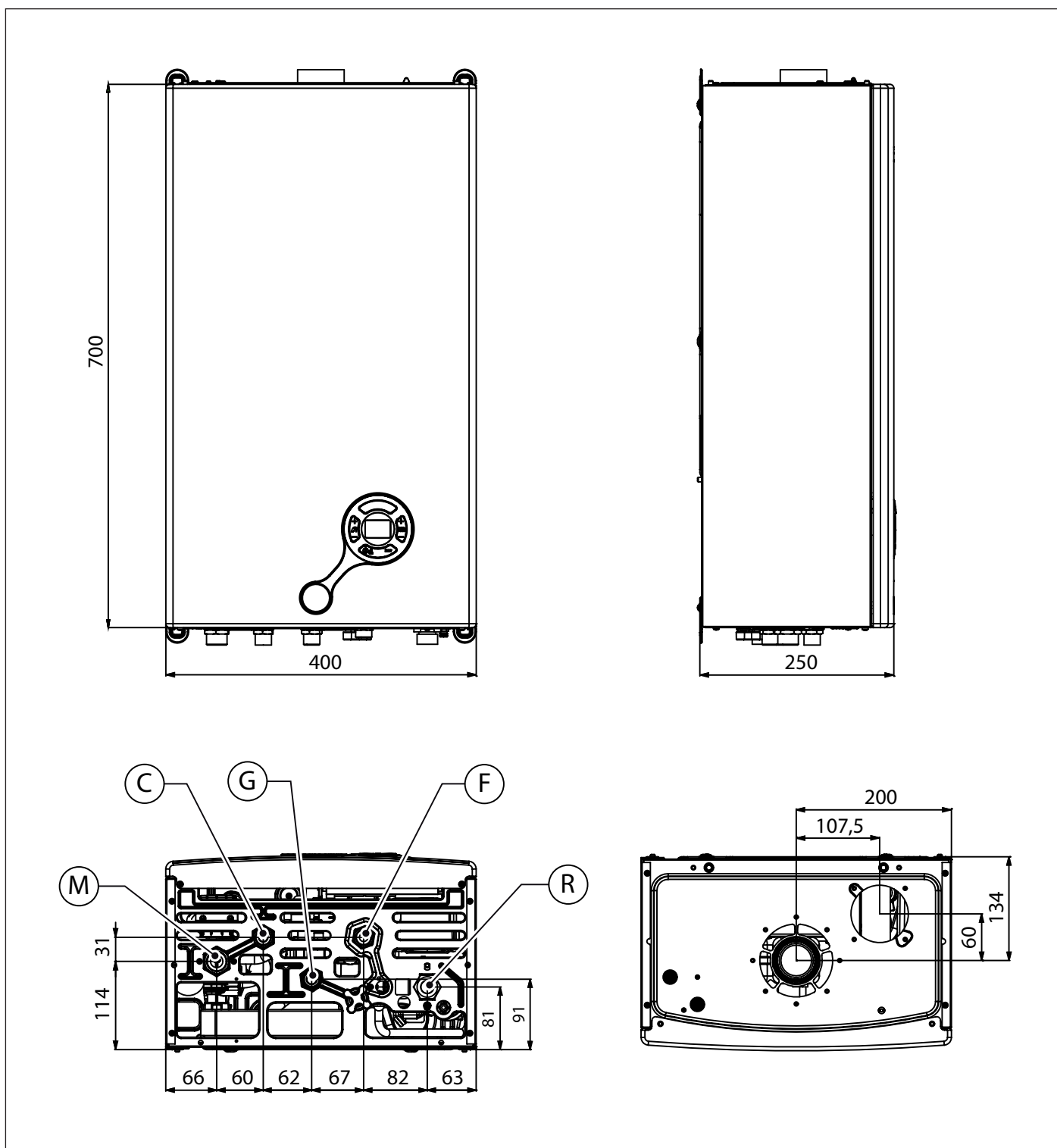


Рис. 3 Габаритные размеры

- M** Подающая линия системы отопления (3/4")
- C** Выход горячей воды (1/2")
- G** Вход газа (1/2")
- F** Подача холодной воды (1/2")
- R** Возврат из системы отопления (3/4")

## 2.3 Гидравлические схемы

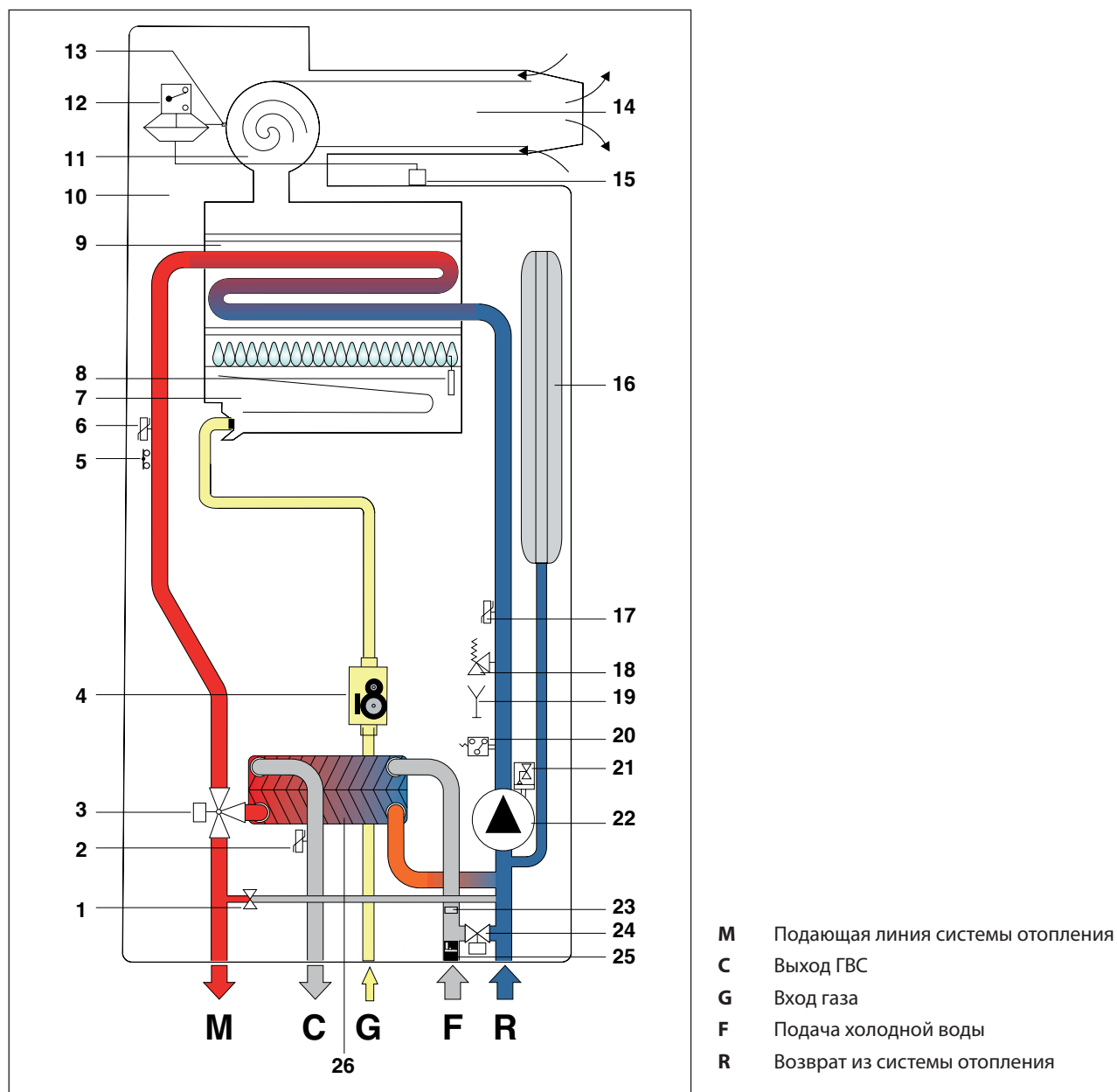


Рис. 4 Гидравлические схемы

1. Автоматический Ву-pass
2. Температурный датчик воды контура ГВС
3. 3-х ходовой клапан с электроприводом
4. Модулирующий газовый клапан
5. Предохранительный термостат линии подачи контура отопления
6. Датчик температуры подающей линии
7. Горелка
8. Электрод розжига / определения пламени
9. Монотермический теплообменник
10. Герметическая камера сгорания
11. Вытяжной вентилятор
12. Реле безопасности давления дымовых газов
13. Пробоотборник давления в герметической камере сгорания
14. Трубопровод воздухозабора и дымоотвода
15. Пробоотборник давления в герметической камере сгорания
16. Расширительный бак
17. Датчик температуры возвратной линии
18. Предохранительный клапан 3 бар
19. Сливной кран
20. Реле минимального давления
21. Воздухоотводчик
22. Насос
23. ограничитель протока горячей воды на 8 л/мин
24. Кран заполнения
25. Реле протока с фильтром холодной воды
26. Вторичный пластинчатый теплообменник

## 2.4 Рабочие характеристики

Давление на горелке, указанное в приведенной ниже таблице, должно замеряться после 3-х минут работы котла.

Категория газа: II2H3+

Топливо	Входное давление газа [мбар]	Форсунка [мм]	Минимальное давление на горелке [мбар]	Максимальное давление на горелке отопление [мбар]	Максимальное давление на горелке ГВС [мбар]
Метан G20	20	1,20	1,5	3,2	11,1
Метан G20	13	1,20	1,5	3,2	11,1
Бутан G30	29	0,70	3,9	8,1	28,3
Пропан G31	37	0,70	5,1	10,7	35,9

Табл. 1 Тарировочные данные CTFS 9

Топливо	Входное давление газа [мбар]	Форсунка [мм]	Минимальное давление на горелке [мбар]	Максимальное давление на горелке отопление [мбар]	Максимальное давление на горелке ГВС [мбар]
Метан G20	20	1,20	1,5	4,4	11,1
Метан G20	13	1,20	1,5	4,4	11,1
Бутан G30	29	0,70	3,9	11,3	28,3
Пропан G31	37	0,70	5,1	14,5	35,9

Табл. 2 Тарировочные данные CTFS 11

Топливо	Входное давление газа [мбар]	Форсунка [мм]	Минимальное давление на горелке [мбар]	Максимальное давление на горелке отопление [мбар]	Максимальное давление на горелке ГВС [мбар]
Метан G20	20	1,20	1,5	5,8	11,1
Метан G20	13	1,20	1,5	5,8	11,1
Бутан G30	29	0,70	3,9	14,2	28,3
Пропан G31	37	0,70	5,1	19,3	35,9

Табл. 3 Тарировочные данные CTFS 13

Топливо	Входное давление газа [мбар]	Форсунка [мм]	Минимальное давление на горелке [мбар]	Максимальное давление на горелке отопление [мбар]	Максимальное давление на горелке ГВС [мбар]
Метан G20	20	1,20	1,5	7,6	11,1
Метан G20	13	1,20	1,5	7,6	11,1
Бутан G30	29	0,70	3,9	19,6	28,3
Пропан G31	37	0,70	5,1	25,4	35,9

Табл. 4 Тарировочные данные CTFS 15

Топливо	Входное давление газа [мбар]	Форсунка [мм]	Минимальное давление на горелке [мбар]	Максимальное давление на горелке отопление [мбар]	Максимальное давление на горелке ГВС [мбар]
Метан G20	20	1,20	1,5	10,9	11,1
Метан G20	13	1,20	1,5	10,9	11,1
Бутан G30	29	0,70	3,9	27,6	28,3
Пропан G31	37	0,70	5,1	35,9	35,9

Табл. 5 Тарировочные данные CTFS 18

Топливо	Входное давление газа [мбар]	Форсунка [мм]	Минимальное давление на горелке [мбар]	Максимальное давление на горелке отопление [мбар]	Максимальное давление на горелке ГВС [мбар]
Метан G20	20	1,35	2,5	11,4	11,4
Метан G20	13	1,20	1,5	10,9	11,1
Бутан G30	29	0,78	6,1	28,4	28,4
Пропан G31	37	0,78	8,0	36,4	36,4

Табл. 6 Тарировочные данные CTFS 24

## 2.5 Общие технические характеристики

Описание	Величина измерения	CTFS 9	CTFS 11	CTFS 13	CTFS 15	CTFS 18	CTFS 24
Количество форсунок горелки	№	11	11	11	11	11	11
Номинальная тепловая мощность	кВт	10,4	12,3	14,2	16,4	20,0	25,5
Минимальная тепловая мощность	кВт	7,0	7,0	7,0	7,0	7,0	11,5
Максимальная теплопроизводительность	кВт	9,3	11,1	13,0	15,1	18,6	23,1
Минимальная теплопроизводительность	кВт	6,0	6,0	6,0	6,0	6,0	9,9
Минимальное рабочее давление в контуре отопления	бар	0,5	0,5	0,5	0,5	0,5	0,5
Максимальное рабочее давление в контуре отопления	бар	3,0	3,0	3,0	3,0	3,0	3,0
Потребляемая мощность ГВС	кВт	20,0	20,0	20,0	20,0	20,0	25,5
Минимальная тепловая мощность в режиме ГВС	кВт	7,0	7,0	7,0	7,0	7,0	11,5
Минимальное рабочее давление в контуре ГВС	бар	0,5	0,5	0,5	0,5	0,5	0,5
Максимальное рабочее давление в контуре	бар	6,0	6,0	6,0	6,0	6,0	6,0
Расход ГВС ( $\Delta t=25K$ )	л/мин.	11,4	11,4	11,4	11,4	11,4	14,0
Расход ГВС ( $\Delta t=30K$ )	л/мин.	9,5	9,5	9,5	9,5	9,5	11,7
Электроснабжение (напряжение ~ частота)	В - Гц	230 - 50	230 - 50	230 - 50	230 - 50	230 - 50	230 - 50
Сетевой плавкий предохранитель	А	3,15	3,15	3,15	3,15	3,15	3,15
Максимальная электрическая мощность	Вт	102	102	102	102	102	102
Максимальная потребляемая электрическая мощность насоса	Вт	66	66	66	66	66	66
Класс электрозащиты	IP	X4D	X4D	X4D	X4D	X4D	X4D
Расход метана при макс. потребляемой мощности в режиме отопления (Данные при 15 °С - 1013 мбар)	м3/ч	1,10	1,30	1,50	1,74	2,12	2,70
Потребление бутана при макс. потребляемой мощности в режиме отопления	кг/ч	0,82	0,97	1,12	1,29	1,58	2,01
Потребление пропана при макс. потребляемой мощности в режиме отопления	кг/ч	0,81	0,96	1,10	1,27	1,55	1,98
Максимальная температура в режиме отопления	°С	83	83	83	83	83	83
Максимальная температура в режиме ГВС	°С	62	62	62	62	62	62
Общая емкость расширительного бака	л	6	6	6	6	6	6
Максимальная емкость системы отопления	л	100	100	100	100	100	100

Табл. 7 Общие характеристики

Описание	Величина измерения	Макс. Тепловая нагрузка	Мин. Тепловая нагрузка	30%-ая нагрузка
Потери тепла через корпус	%	1,59	2,55	-
Потери тепла через корпус при работающей горелке	%	9,05	11,85	-
Массовый расход дымовых газов	г/сек	11,5	12,1	-
Разница: темп. дымов. газов – темп. воздуха	°С	101,3	63,9	-
Абсолютная температура дымовых газов срабатывания термостата безопасности	°С	143		
Значение CO <sub>2</sub> (метан/бутан/пропан)	%	3,3 / 3,9 / 3,8	2,1 / 2,5 / 2,5	-
КПД при номинальной тепловой мощности	%	89,2	85,6	86,2
Класс по содержанию NOX	-	3		

Табл. 8 Характеристики процесса горения CTFS 9

Описание	Величина измерения	Макс. Тепловая нагрузка	Мин. Тепловая нагрузка	30%-ая нагрузка
Потери тепла через корпус	%	1,46	2,55	-
Потери тепла через корпус при работающей горелке	%	7,90	11,85	-
Массовый расход дымовых газов	г/сек	11,5	12,1	-
Разница: темп. дымов. газов – темп. воздуха	°С	101,3	63,9	-
Абсолютная температура дымовых газов срабатывания термостата безопасности	°С	143		
Значение CO <sub>2</sub> (метан/бутан/пропан)	%	4,0 / 4,8 / 4,5	2,1 / 2,5 / 2,5	-
КПД при номинальной тепловой мощности	%	90,2	85,6	86,9
Класс по содержанию NOX	-	3		

Табл. 9 Характеристики процесса горения CTFS 11

Описание	Величина измерения	Макс. Тепловая нагрузка	Мин. Тепловая нагрузка	30%-ая нагрузка
Потери тепла через корпус	%	1,46	2,55	-
Потери тепла через корпус при работающей горелке	%	7,32	11,85	-
Массовый расход дымовых газов	г/сек	11,5	12,1	-
Разница: темп. дымов. газов – темп. воздуха	°С	101,3	63,9	-
Абсолютная температура дымовых газов срабатывания термостата безопасности	°С	143		
Значение CO <sub>2</sub> (метан/бутан/пропан)	%	4,7 / 5,4 / 5,3	2,1 / 2,5 / 2,5	-
КПД при номинальной тепловой мощности	%	91,2	85,6	87,6
Класс по содержанию NOX	-	3		

Табл. 10 Характеристики процесса горения CTFS 13

Описание	Величина измерения	Макс. Тепловая нагрузка	Мин. Тепловая нагрузка	30%-ая нагрузка
Потери тепла через корпус	%	1,37	2,55	-
Потери тепла через корпус при работающей горелке	%	6,83	11,85	-
Массовый расход дымовых газов	г/сек	11,5	12,1	-
Разница: темп. дымов. газов – темп. воздуха	°С	101,3	63,9	-
Абсолютная температура дымовых газов срабатывания термостата безопасности	°С	143		
Значение CO <sub>2</sub> (метан/бутан/пропан)	%	5,6 / 6,5 / 6,3	2,1 / 2,5 / 2,5	-
КПД при номинальной тепловой мощности	%	91,8	85,6	87,7
Класс по содержанию NOX	-	3		

Табл. 11 Характеристики процесса горения CTFS 15

Описание	Величина измерения	Макс. Тепловая нагрузка	Мин. Тепловая нагрузка	30%-ая нагрузка
Потери тепла через корпус	%	1,55	2,55	-
Потери тепла через корпус при работающей горелке	%	5,25	11,85	-
Массовый расход дымовых газов	г/сек	11,5	12,1	-
Разница: темп. дымов. газов – темп. воздуха	°С	101,3	63,9	-
Абсолютная температура дымовых газов срабатывания термостата безопасности	°С	143		
Значение CO <sub>2</sub> (метан/бутан/пропан)	%	7,0 / 8,1 / 7,6	2,1 / 2,5 / 2,5	-
КПД при номинальной тепловой мощности	%	93,2	85,6	88,2
Класс по содержанию NOX	-	3		

Табл. 12 Характеристики процесса горения CTFS 18

Описание	Величина измерения	Макс. Тепловая нагрузка	Мин. Тепловая нагрузка	30%-ая нагрузка
Потери тепла через корпус	%	1,96	1,70	-
Потери тепла через корпус при работающей горелке	%	6,84	12,40	-
Массовый расход дымовых газов	г/сек	15,4	15,6	-
Разница: темп. дымов. газов – темп. воздуха	°C	125,5	95,6	-
Абсолютная температура дымовых газов срабатывания термостата безопасности	°C	143		
Значение CO2 (метан/бутан/пропан)	%	6,7 / 7,9 / 7,7	2,7 / 3,2 / 3,1	-
КПД при номинальной тепловой мощности	%	91,2	85,9	87,4
Класс по содержанию NOX	-	3		

Табл. 13 Характеристики процесса горения CTFS 24

## 3. Инструкции по установке

### 3.1 Нормы по установке

Этот котел должен быть установлен согласно нормативам действующим в стране установки, и инструкциям приведенным в настоящем руководстве.

Для определения категории газа, для консультирования технических данных, смотри рабочие данные и общие характеристики приведенные на предыдущих страницах.



#### ОПАСНОСТЬ

**Для установки и обслуживания необходимо употреблять только принадлежности и запасные части поставляемые производителем.**

**В случае использования принадлежностей и запасных частей других производителей, бесперебойная работа котла не гарантируется.**

#### 3.1.1 Упаковка

Котел поставляется упакованным в прочную картонную коробку.

После распаковки котла необходимо убедиться в том, что котел цел и не имеет никаких повреждений.

Упаковочные материалы поддаются полной утилизации: собирайте их в соответствующих зонах для отдельного сбора отходов.

Не допускайте детей к частям упаковки, которые по своей натуре, могут быть источником опасности.

Производитель не несет никакой ответственности за материальный ущерб, травмы людей и животных, возникшие в результате несоблюдения вышеприведенных инструкций.

В упаковке имеется пластиковый пакет, в котором находятся:

- настоящее руководство по монтажу, использованию и техобслуживанию;
- монтажный шаблон (смотри Рис. 5 Шаблон из картона).
- датчик комнатной температуры;
- два винта с дюбелями для настенного монтажа котла;
- 5 диафрагм дымовых газов: диаметрами 38; 40; 41; 42 и 47 мм (CTFS 9, 11, 13, 15, 18);
- 3 диафрагмы дымовых газов: диаметрами 43; 47 и 49 мм (CTFS 24);
- пробка с уплотнителем.

### 3.2 Выбор места установки котла

При выборе места установки котла следует:

- ознакомиться с указаниями в параграфе *Система воздухозабора и дымоотвода* страницы 26 и его подпараграфов
- убедиться в том, что стена соответствует необходимым требованиям. Не устанавливать котлы на тонких внутренних перегородках.
- не устанавливать котлы над приборами, которые при работе могут каким-либо образом нарушить работу котла (плиты, при работе которых образуется жирный пар, стиральные машины и т.д.).
- не устанавливать котлы в помещениях с коррозионной средой или с высоким содержанием пыли, таких как парикмахерские, прачечные, химчистки, в которых срок службы компонентов котла может сильно сократиться.

### 3.3 Размещение котла

Каждый котел снабжен специальным шаблоном из картона (смотри Рис. 5 Шаблон из картона).

Этот шаблон представляет собой прочный лист бумаги, который крепится, с помощью уровня, к стене в том месте, где предвидится установка котла, и на котором обозначены все отверстия, необходимые для установки и крепления котла с помощью двух анкерных винтов с дюбелями.

Этот шаблон представляет собой прочный лист бумаги, который крепится, с помощью уровня, к стене в том месте, где предвидится установка котла.

На этом шаблоне обозначены все отверстия, необходимые для установки и крепления котла с помощью двух анкерных винтов с дюбелями.

В нижней части шаблона указано точное расположение подвода труб подачи газа, подачи холодной воды, выхода горячей воды, подачи и возврата из отопительной системы.

В верхней части шаблона указано точное место, куда будут выходить воздухозаборная и дымоотводящая трубы.



#### ОПАСНОСТЬ

**Так как температура стенок, на которых установлен котел и температура внешней поверхности коаксиальных труб воздухозабора и дымоотвода не превышает 60 °С, нет необходимости соблюдать минимальные расстояния до пожароопасных поверхностей.**

**Для котлов с отдельными трубами воздухозабора и дымоотвода необходимо установить термоизоляционный материал между стеной и трубой дымоотвода, если таковая проходит через стену из горючего материала.**



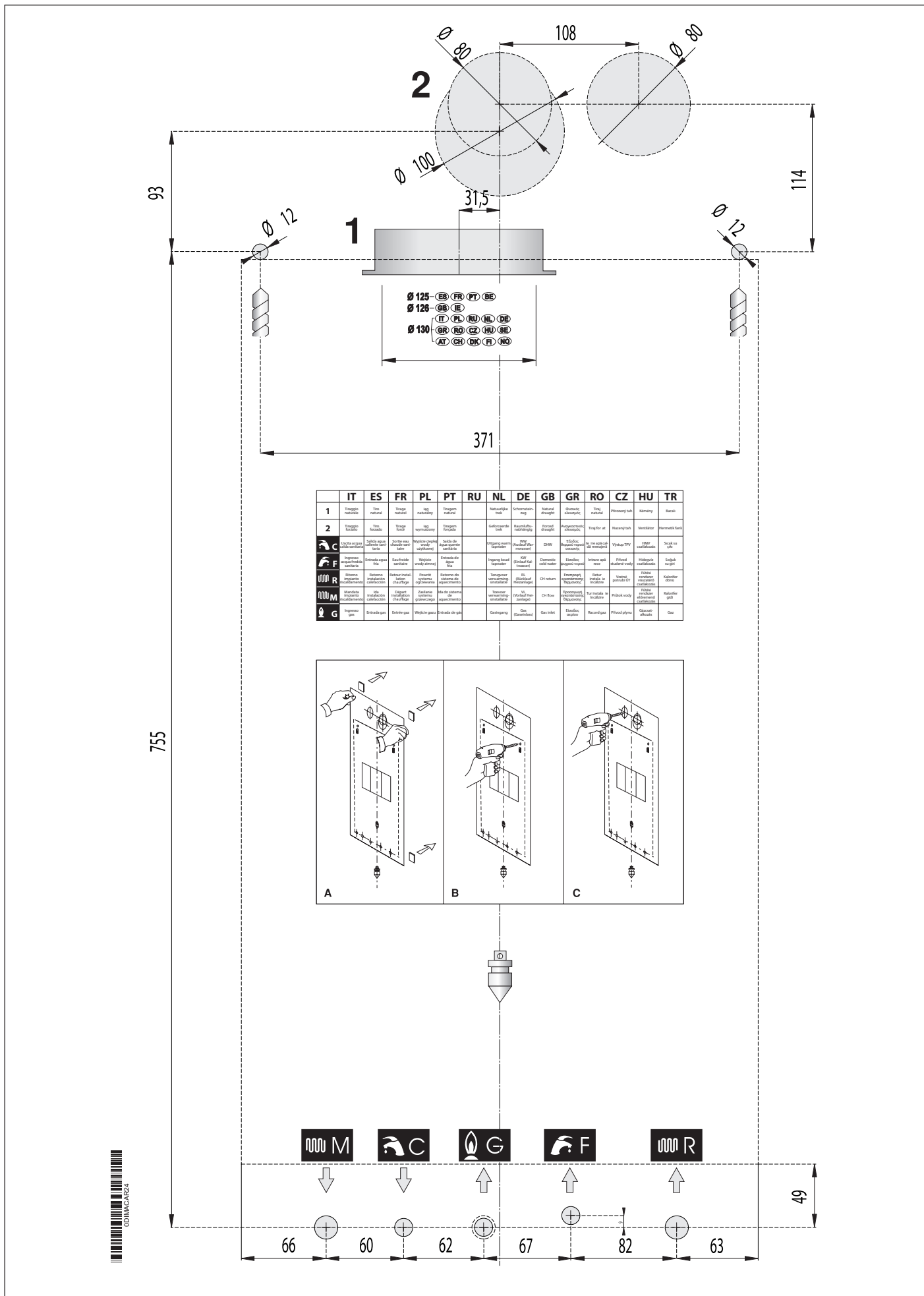


Рис. 5 Шаблон из картона

### 3.4 Монтаж котла



#### ОПАСНОСТЬ

Перед подсоединением котла к отопительной системе и к контуру ГВС следует тщательно прочистить систему.

Перед запуском в работу НОВОЙ системы, необходимо провести очистку труб, чтобы удалить возможные металлические остатки монтажа и сварки, остатки смазки, которые при попадании в котел могут повредить его или нарушить нормальную работу.

Прежде чем запустить в работу переоборудованную систему (добавлены радиаторы, заменен котел и т. п.), произвести очистку, позволяющую вывести из системы возможные частицы накипи и загрязнения.

С этой целью необходимо употреблять продукты не содержащие кислот, представленные на рынке.

Запрещается использовать растворители, которые могут повредить компоненты котла.

Кроме того, в новых и переоборудованных системах, состоящих из разных металлов, необходимо добавлять в воду, циркулирующую в системе жидкости ингибиторы коррозии, которые создают защитную пленку на металлических внутренних поверхностях.

Производитель не несет никакой ответственности за материальный ущерб, травмы людей и животных, возникшие в результате несоблюдения вышеприведенных инструкций.

Установка котла осуществляется в следующей последовательности:

- Зафиксировать шаблон на стене.
- Проверить, наличие минимального расстояния в 1 см справа и слева от котла для снятия кожуха при демонтаже котла;
- Выполнить в стене два отверстия Ø 12 мм для дюбелей, вставить и закрепить в стене дюбели и вкрутить винты (поставляются в комплектации);
- При необходимости выполнить в стене отверстия для прохода воздухозаборных / дымоотводных труб;
- Разместить по шаблону (в нижней части) соединительные элементы для подсоединения к линии подачи газа **G**, к линии подачи холодной воды **F**, выхода горячей воды **C**, подачи в отопительную систему **M** и возврата из отопительной системы **R**;
- Подвесить котел на предварительно вкрученные в дюбели винты;
- Подсоединить котел к подающим трубам (см. Подключение к гидравлической сети на странице 36);
- Подсоединить котел к трубам воздухозабора и дымоотвода (смотри Система воздухозабора и дымоотвода на странице 26);
- Подключить электропитание, комнатный термостат (при его наличии) и возможные другие комплектующие (смотреть следующие главы).

### 3.5 Вентиляция помещений

Данные котлы оснащены закрытой, относительно помещения, в котором устанавливаются, камерой сгорания, и поэтому не существует никаких особых указаний или требований, касающихся присутствия вентиляционных отверстий для подачи воздуха, поддерживающего горение. Это касается также и помещения, внутри которого установлен котел.



#### ОПАСНОСТЬ

Котел обязательно должен устанавливаться в помещении, отвечающем требованиям действующих норм и стандартов в стране установки, и согласно инструкций приведенных в настоящем руководстве.

### 3.6 Система воздухозабора и дымоотвода

При расположении на стене терминалов воздухозабора и дымоотвода необходимо соблюдать требования действующих норм и стандартов, а также рекомендации приведенные в данной "Инструкции".

При расположении элементов систем воздухозабора и дымоотвода на стене, необходимо соблюдать требования нормативов и стандартов действующих в стране установки, а также руководствоваться рекомендациями приведенными в настоящем руководстве.



## **ОПАСНОСТЬ**

---

Котел оборудован предохранительным устройством, предотвращающим утечку дымовых газов в помещение.

Категорически запрещается переделывать и/или отключать данные предохранительные устройства.

В случае нарушений в работе системы воздухозабора / дымоотвода, устройство безопасности блокирует котел и на ЖК-дисплее появится код E3.

В этом случае необходимо обратиться в Сервисный центр или к квалифицированному специалисту для проведения контроля предохранительного устройства, самого котла и труб воздухозабора / дымоотвода.

В случае повторяющихся остановок аппарата, обратитесь в Сервисный центр или к квалифицированному специалисту для контроля предохранительного устройства, самого котла и труб воздухозабора / дымоотвода.

После ремонтов связанных с предохранительным устройством или с системой воздухозабора / дымоотвода, необходимо обязательно проверить функциональность котла.

В случае замены предохранительного устройства, используйте оригинальные запасные части, поставляемые производителем.

Восстановление функциональности устройства контроля вывода отработанных газов осуществляется только при помощи кнопки "Reset".

---



## **ОПАСНОСТЬ**

---

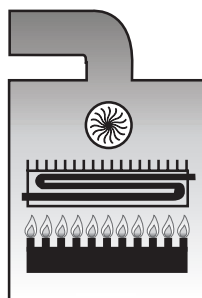
Производитель не несет ответственности за ущерб, причиненный в результате ошибок, совершенных во время монтажа, эксплуатации и переоборудовании котла либо по причине невыполнения инструкций производителя или действующих норм по монтажу подобного оборудования.

---

### 3.6.1 Возможные схемы для систем воздухозабора и дымоотвода

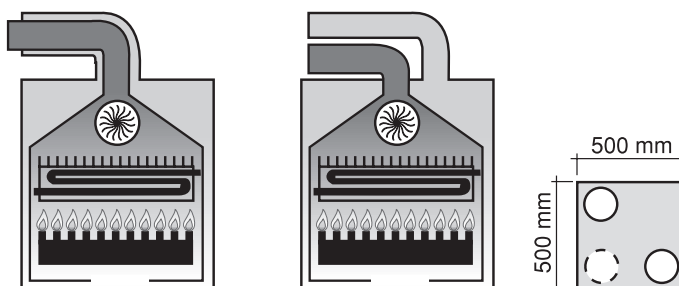
#### Tun B22

- Конструкция котла обязывает подсоединение его к дымоотводу для удаления отработанных газов наружу помещения его установки.
- Забор воздуха происходит в помещении установки котла, при этом отработанные газы выводятся наружу этого помещения.
- В конструкции данного котла не предусмотрено использование устройства защиты от опрокидывания тяги. Наоборот, на выходе камеры сгорания/теплообменника котел



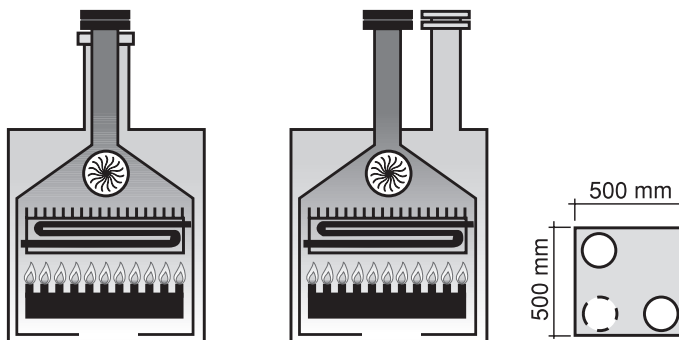
#### Tun C12

- Конструкция котла предусматривает подсоединение к горизонтальным терминалам для воздухозабора и дымоотвода, выходящих наружу через коаксиальные или раздельные трубы.
- При этом расстояние между воздухозаборной трубой и дымоотводной трубой должно быть не менее 250 мм (см. рисунок сбоку на этой странице) и оба терминала должны быть расположены внутри квадратного сечения размером 500x500 мм.



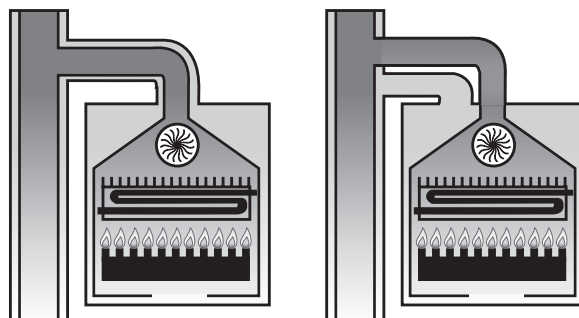
#### Tun C32

- Конструкция котла предусматривает подсоединение к вертикальным терминалам для воздухозабора и дымоотвода, выходящим наружу через коаксиальные или раздельные трубы.
- При этом расстояние между воздухозаборной трубой и дымоотводной трубой должно быть не менее 250 мм (см. рисунок сбоку на этой странице) и оба терминала должны быть расположены внутри квадратного сечения размером 500x500 мм.



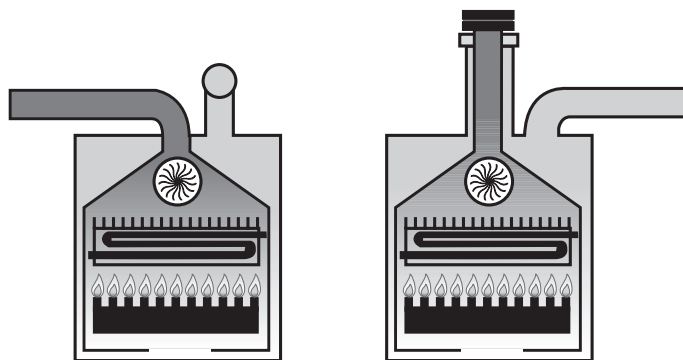
#### Тіро С42

- Конструкция котла предусматривает подсоединение к системе общего дымохода, состоящего из двух терминалов - один для воздухозабора, другой для дымоотвода, которые могут быть коаксиальными или разделенными.
- Дымоход должен отвечать требованиям действующих стандартов.



### **Тип C52**

- Котел с отдельными трубами для воздухозабора и дымоотвода.
- Эти трубы могут выходить в зоны с разным давлением.
- Запрещается размещать эти два терминала на противоположных стенах.

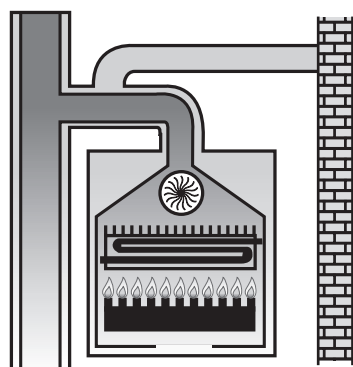


### **Тип C62**

- Конструкция котла не предусматривает трубопроводов забора воздуха и вывода дымовых газов.
- Трубы воздухозабора и дымоотвода поставляются и сертифицируются отдельно (согласно действующим в стране установки нормам и стандартам).

### **Тип C82**

- Конструкция котла предусматривает подсоединение к воздухозаборному терминалу и отдельному или общему дымоходу для отвода продуктов сгорания.
- Дымоход должен отвечать требованиям действующих стандартов.



### 3.6.2 Воздухозабор / дымоотвод через коаксиальные трубы диам. 100/60 мм



#### ПРЕДУПРЕЖДЕНИЕ

Эти данные действительны для каналов воздухозабора и дымоотвода состоящих из жестких труб с гладкой поверхностью, поставляемых производителем.

#### Тип C12

##### CTFS 9 - 11 - 13 - 15 - 18

- Минимально допустимая длина горизонтальных коаксиальных труб - 0,5 м.
- Максимально допустимая длина горизонтальных коаксиальных труб – 6 м.
- На каждый добавочный изгиб на 90°, следует уменьшить максимально допустимую длину на 1 м.
- На каждый добавочный изгиб на 45°, следует уменьшить максимально допустимую длину на 0,5 м.
- Терминал уменьшает максимально допустимую длину на 1 м.
- Труба должна иметь уклон вниз 1% в направлении выхода во избежание затекания дождевой воды.

Выбор применяемых диафрагм, поставляемых с котлом (смотри Рис. 6 0KITCONC00 (100/60 мм)).

Длина трубы (м)	Диаметр диафрагмы на дымоходе (мм)
$0 \leq L \leq 1$	Ø 38
$1 < L \leq 3$	Ø 40
$3 < L \leq 6$	Ø 42

Табл. 14 Таблица определения длины коаксиальных труб диам. 100/60, тип C12 - CTFS 9-11-13-15-18

#### CTFS 24

- Минимально допустимая длина горизонтальных коаксиальных труб - 0,5 м.
- Максимальная длина коаксиального горизонтального дымохода составляет 5 метров.
- На каждый добавочный изгиб на 90°, следует уменьшить максимально допустимую длину на 1 м.
- На каждый добавочный изгиб на 45°, следует уменьшить максимально допустимую длину на 0,5 м.
- Терминал уменьшает максимально допустимую длину на 1 м.
- Труба должна иметь уклон вниз 1% в направлении выхода во избежание затекания дождевой воды.

Выбор применяемых диафрагм, поставляемых с котлом (смотри Рис. 6 0KITCONC00 (100/60 мм)).

Длина трубы (м)	Диаметр диафрагмы на дымоходе (мм)
$0 \leq L \leq 1$	Ø 43
$1 < L \leq 3$	Ø 47
$3 < L \leq 5$	-

Табл. 15 Таблица определения длины коаксиальных труб диам. 100/60, тип C12 - CTFS 24

#### Тип C32

##### CTFS 9 - 11 - 13 - 15 - 18

- Минимально допустимая длина вертикальных коаксиальных труб – 1 м (равна длине дымохода).
- Максимально допустимая длина вертикальных коаксиальных труб – 6 м, включая дымоход.
- На каждый добавочный изгиб на 90°, следует уменьшить максимально допустимую длину на 1 м.
- На каждый добавочный изгиб на 45°, следует уменьшить максимально допустимую длину на 0,5 м.
- Терминал на крыше уменьшает максимально допустимую длину на 1,5 м.

Выбор применяемых диафрагм, поставляемых с котлом (смотри Рис. 6 0KITCONC00 (100/60 мм)).

Длина трубы (м)	Диаметр диафрагмы на дымоходе (мм)
$0 \leq L \leq 1$	Ø 38
$1 < L \leq 3$	Ø 40
$3 < L \leq 6$	Ø 42

Табл. 16 Таблица определения длины коаксиальных труб диам. 100/60, тип C32 - CTFS 9-11-13-15-18

## CTFS 24

- Минимально допустимая длина вертикальных коаксиальных труб – 1 м (равна длине дымохода).
- Максимальная длина коаксиального вертикального дымохода с терминалом составляет 5 метров.
- На каждый добавочный изгиб на 90°, следует уменьшить максимально допустимую длину на 1 м.
- На каждый добавочный изгиб на 45°, следует уменьшить максимально допустимую длину на 0,5 м.
- Терминал на крыше уменьшает максимально допустимую длину на 1,5 м.

Выбор применяемых диафрагм, поставляемых с котлом (смотри Рис. 6 ОКITCONC00 (100/60 мм)).

Длина трубы (м)	Диаметр диафрагмы на дымоходе (мм)
$0 \leq L \leq 1$	Ø 43
$1 < L \leq 3$	Ø 47
$3 < L \leq 5$	-

Табл. 17 Таблица определения длины коаксиальных труб диам. 100/60, тип С32 - CTFS 24

Изображения на рисунках носят приблизительный характер. При установке дополнительных устройств необходимо руководствоваться прилагаемыми к ним инструкциями.

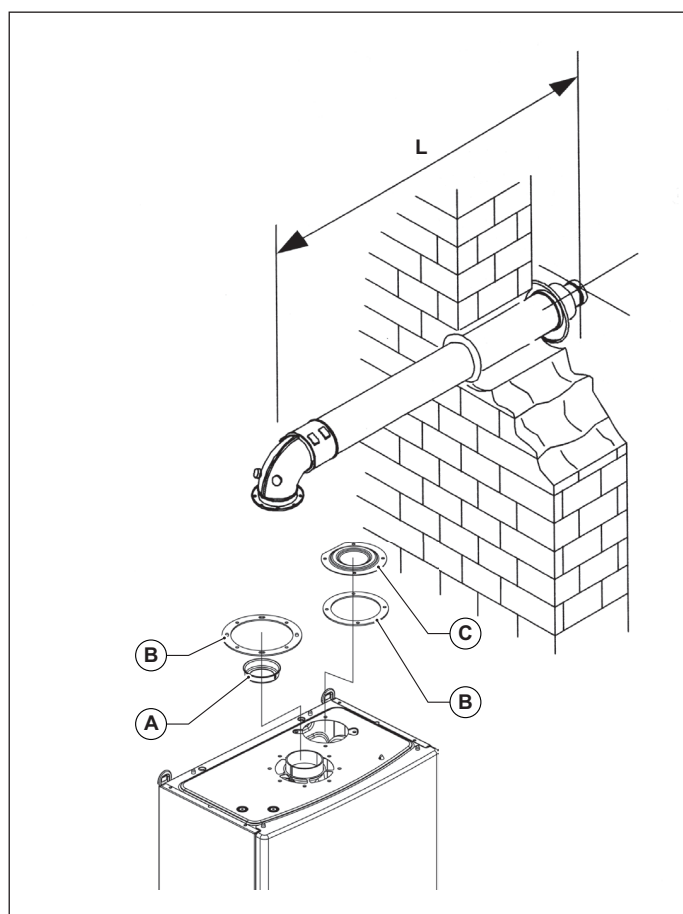


Рис. 6 ОКITCONC00 (100/60 мм)

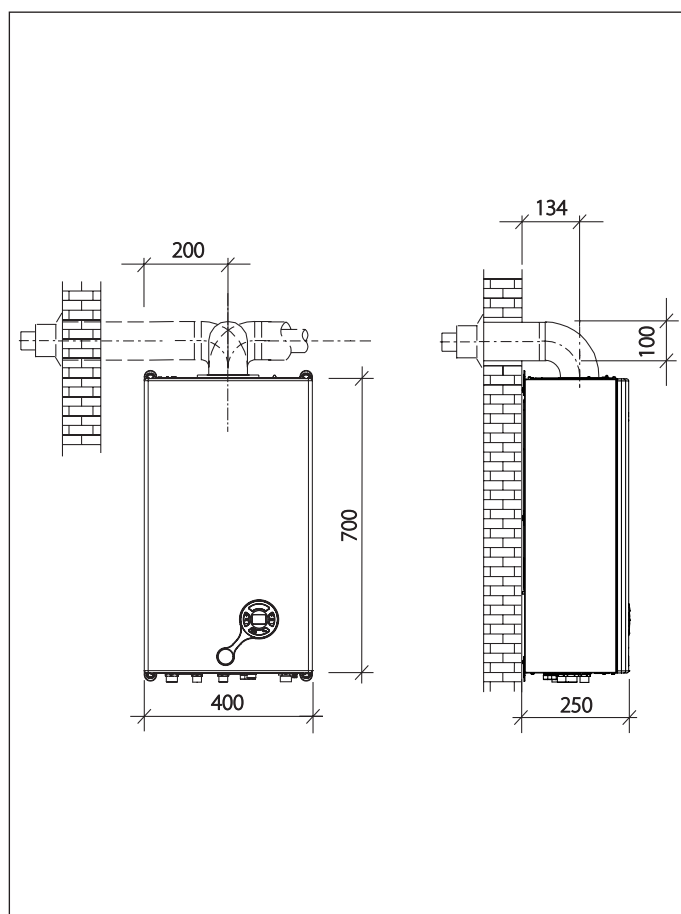


Рис. 7 Размеры для подсоединения к коаксиальному трубопроводу забора воздуха/отвода дымовых газов

- А. Диафрагма
- В. Неопреновая прокладка
- С. Заглушка

### 3.6.3 Воздухозабор / дымоотвод с отдельными трубами диаметром 80 мм



#### ПРЕДУПРЕЖДЕНИЕ

Эти данные действительны для каналов воздухозабора и дымоотвода состоящих из жестких труб с гладкой поверхностью, поставляемых производителем.

#### Тип установки C42 - C52- C82

Для всех систем отдельного дымоудаления должен использоваться комплект (OSDOPPIA13) который состоит из двух дефлекторов воздуха, винтов, уплотнительных прокладок и других компонентов:

- А. фланцевый патрубок Ø 80 мм для подсоединения воздухозаборной трубы;
- В. фланцевый патрубок Ø 80 мм для подсоединения дымоотводной трубы с дефлектором дымовых газов;



#### ОПАСНОСТЬ

В случае использования не оригинального комплекта отдельного дымоудаления, бесперебойная работа котла не гарантируется.

#### CTFS 9 - 11 - 13 - 15 - 18

##### Забор воздуха

- Минимально допустимая длина воздухозаборных труб – 0,5 м.
- Каждый добавочный изгиб на 90° с широким радиусом (R=D) при воздухозаборе равен 1,5 м эквивалентной линейной длины.
- Каждый добавочный изгиб на 90° с узким радиусом (R<D) при воздухозаборе равен 2,5 м эквивалентной линейной длины.
- Каждый метр длины трубопровода забора воздуха отдельного дымохода равен 1,0 метрам линейной эквивалентной длины.
- Терминал отдельного дымохода равен 7,0 м эквивалентной линейной длины.
- Терминал забора воздуха равен 4,0 м эквивалентной линейной длины.
- Смонтируйте соответствующий дефлектор воздуха (смотрите Рис. 8 OSDOPPIA13).



#### ПРЕДУПРЕЖДЕНИЕ

Смонтируйте дефлектор воздуха Ø 47 мм

##### Дымоотвод

- Каждый добавочный изгиб на 90° с широким радиусом (R=D) при дымоотводе равен 1,5 м эквивалентной линейной длины.
- Каждый добавочный изгиб на 90° с узким радиусом (R<D) при дымоотводе равен 2,5 м эквивалентной линейной длины.
- Каждый метр длины трубопровода выброса продуктов сгорания отдельного дымохода равен 1 метру линейной эквивалентной длины.
- Терминал выброса продуктов сгорания отдельного дымохода равен 5,5 метрам эквивалентной линейной длины.

Выбор применяемых диафрагм, поставляемых с котлом

Длина трубы (м)	Диаметр диафрагмы на дымоходе (мм)
$1 \leq L \leq 10$	Ø 41
$10 < L \leq 20$	Ø 47
$20 < L \leq 30$	-

Табл. 18 Таблица определения длины труб и диаметра диафрагм в системе отвода дымовых газов 80+80 - CTFS 9-11-13-15-18



**Забор воздуха**

- Минимально допустимая длина воздухозаборных труб – 0,5 м.
- Каждый добавочный изгиб на 90° с широким радиусом ( $R=D$ ) при воздухозаборе равен 1,5 м эквивалентной линейной длины.
- Каждый отвод на 90° малого радиуса ( $R<D$ ) на заборе воздуха эквивалентен 3,0 метрам линейной длины трубопровода.
- Каждый метр длины трубопровода забора воздуха отдельного дымохода равен 1,0 метрам линейной эквивалентной длины.
- Терминал отдельного дымохода равен 7,0 м эквивалентной линейной длины.
- Смонтируйте соответствующий дефлектор воздуха (смотри Рис. 8 OSDOPPIA13).

**ПРЕДУПРЕЖДЕНИЕ**

**Установите диафрагму Ø 50 мм на патрубок забора воздуха.**

**Дымоотвод**

- Каждый добавочный изгиб на 90° с широким радиусом ( $R=D$ ) при дымоотводе равен 1,5 м эквивалентной линейной длины.
- Каждый добавочный изгиб на 90° с узким радиусом ( $R<D$ ) при дымоотводе равен 2,5 м эквивалентной линейной длины.
- Каждый метр длины трубопровода выброса продуктов сгорания отдельного дымохода равен 1 метру линейной эквивалентной длины.
- Терминал выброса продуктов сгорания отдельного дымохода равен 5,5 метрам эквивалентной линейной длины.

Выбор применяемых диафрагм, поставляемых с котлом

Длина трубы (м)	Диаметр диафрагмы на дымоходе (мм)
$1 \leq L \leq 9$	Ø 49
$9 < L \leq 16$	-

Табл. 19 Таблица определения длины труб и диаметра диафрагм в системе отвода дымовых газов 80+80 - CTFS 24

Изображения на рисунках носят приблизительный характер. При установке дополнительных устройств необходимо руководствоваться прилагаемыми к ним инструкциями.

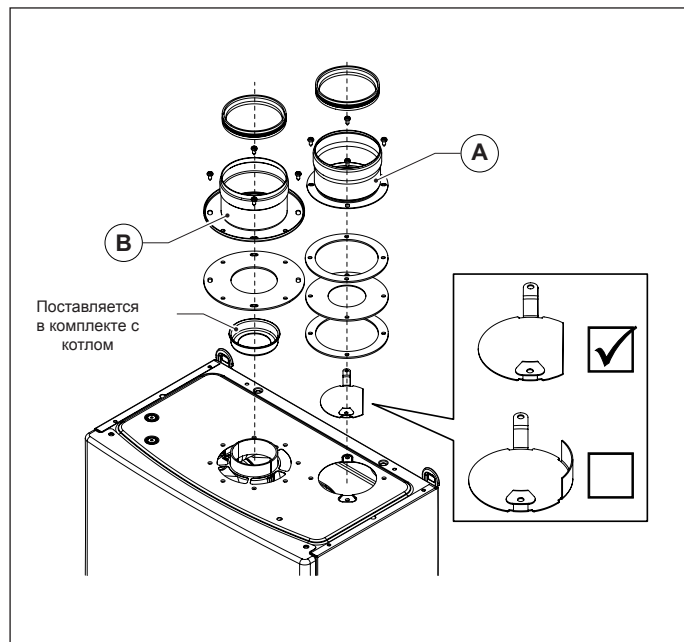


Рис. 8 OSDOPPIA13

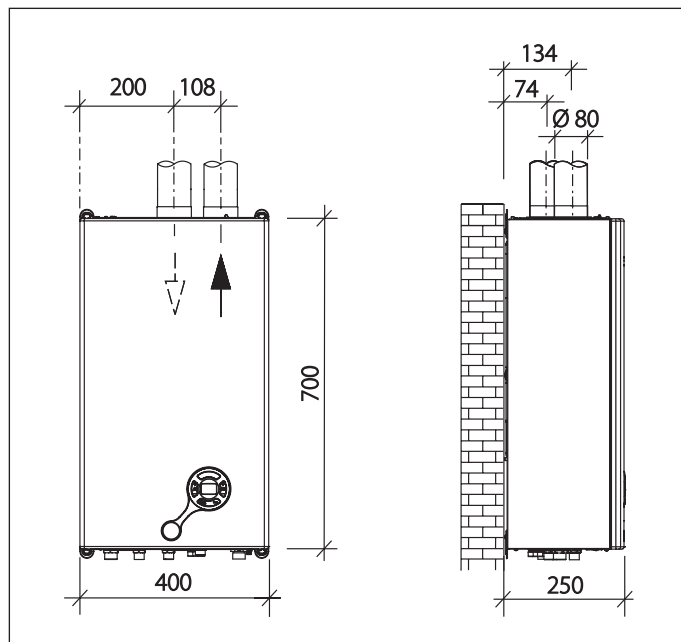


Рис. 9 Размеры для подсоединения отдельных труб воздухоподачи/дымоотвода

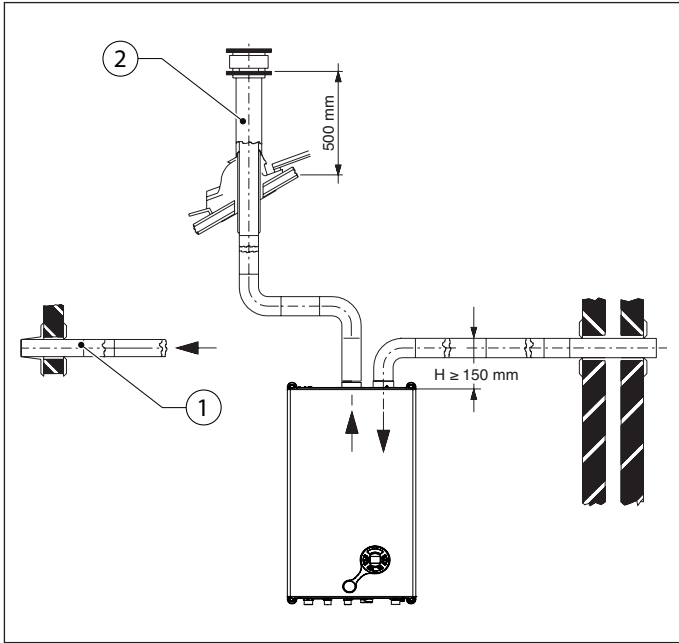


Рис. 10 Примеры системы воздухозабора / дымоотвода

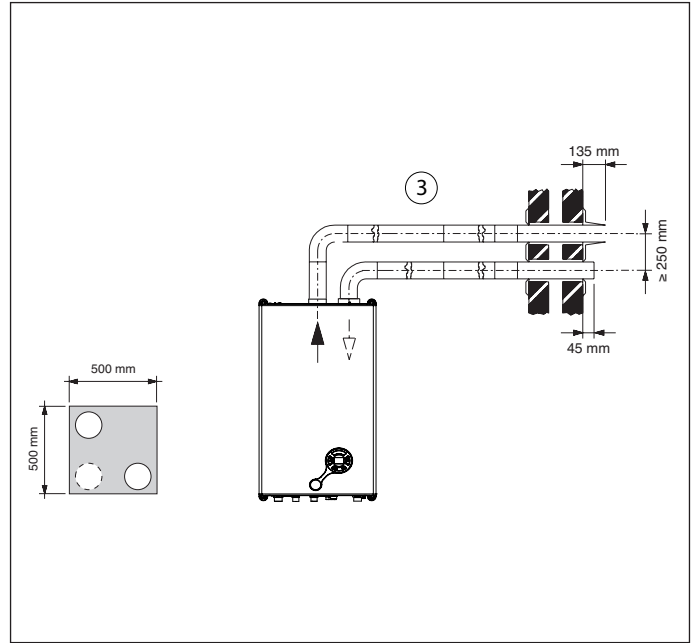


Рис. 11 Пример системы воздухозабора / дымоотвода

**Пример 1** . . . . . Воздухозабор и дымоотвод через две диаметрально противоположные стены.

**Пример 2** . . . . . Воздухозабор через внешнюю стену и дымоотвод через крышу.

**Пример 3** . . . . . Воздухозабор и дымоотвод через ту же внешнюю стену.

### 3.6.4 Тип С62

#### CTFS 9 - 11 - 13 - 15 - 18


- Максимальное сопротивление дымохода (всас-выброс): 61,5 Па.
- Максимальная температура воздуха на сгорание составляет 70°C.
- Максимальная номинальная температура продуктов сгорания составляет 150°C.
- Слишком высокая температура дымовых газов 150°C.
- Максимальная величина для рециркуляции отработанных газов 10%
- Не допускается проникновения конденсата внутрь котла
- Терминалы всаса и выброса не должны быть расположены на противоположных стенах.

#### CTFS 24

- Максимальное сопротивление дымохода (всас-выброс): 40 Па.
- Максимальная температура воздуха на сгорание составляет 70°C.
- Максимальная номинальная температура продуктов сгорания составляет 150°C.
- Слишком высокая температура дымовых газов 150°C.
- Максимальная величина для рециркуляции отработанных газов 10%
- Не допускается проникновения конденсата внутрь котла
- Терминалы всаса и выброса не должны быть расположены на противоположных стенах.

### 3.7 Проверка КПД горения

#### 3.7.1 Режим тестирования ("трубочист")

- В котле предусмотрена функция "трубочист", которая используется для измерения КПД горения в процессе работы и для регулировки горелки.
- Для активации режима трубочист необходимо одновременно нажать кнопки - **SANITARIO** и **RESET** и удерживать их на протяжении 5 с. На ЖК дисплее появится значение тока катушки модуляции (в mA) и символ .
- Если котел работает в режимах "ЗИМА" или "ТОЛЬКО ОТОПЛЕНИЕ", активируется режим трубочист, котел разожжется и будет работать на фиксированной предварительно установленной мощности.
- Для выключения этой функции нажать перезапуск ["reset"] или подождать 15 минут.

#### 3.7.2 Измерения

##### Система коаксиальных труб

Для определения КПД горения следует выполнить следующие операции:

- измерить температуру воздуха для горения через отверстие 1 (см. см. (А) Рис. 12 Примеры мест для контроля дымовых газов для котлов с герметичной камерой сгорания, укомплектованных трубами со специальными отверстиями).
- измерить температуру дымовых газов и содержание CO<sub>2</sub> через отверстие 2 (см. см. (А) Рис. 12 Примеры мест для контроля дымовых газов для котлов с герметичной камерой сгорания, укомплектованных трубами со специальными отверстиями).

**Данные измерения проводить при работающем котле.**

##### Система раздельных труб

Для определения КПД горения следует выполнить следующие операции:

- измерить температуру воздуха для горения через отверстие 2 (см. см. (В) Рис. 12 Примеры мест для контроля дымовых газов для котлов с герметичной камерой сгорания, укомплектованных трубами со специальными отверстиями).
- измерить температуру дымовых газов и содержание CO<sub>2</sub> через отверстие 1 (см. см. (В) Рис. 12 Примеры мест для контроля дымовых газов для котлов с герметичной камерой сгорания, укомплектованных трубами со специальными отверстиями).

**Данные измерения проводить при работающем котле.**

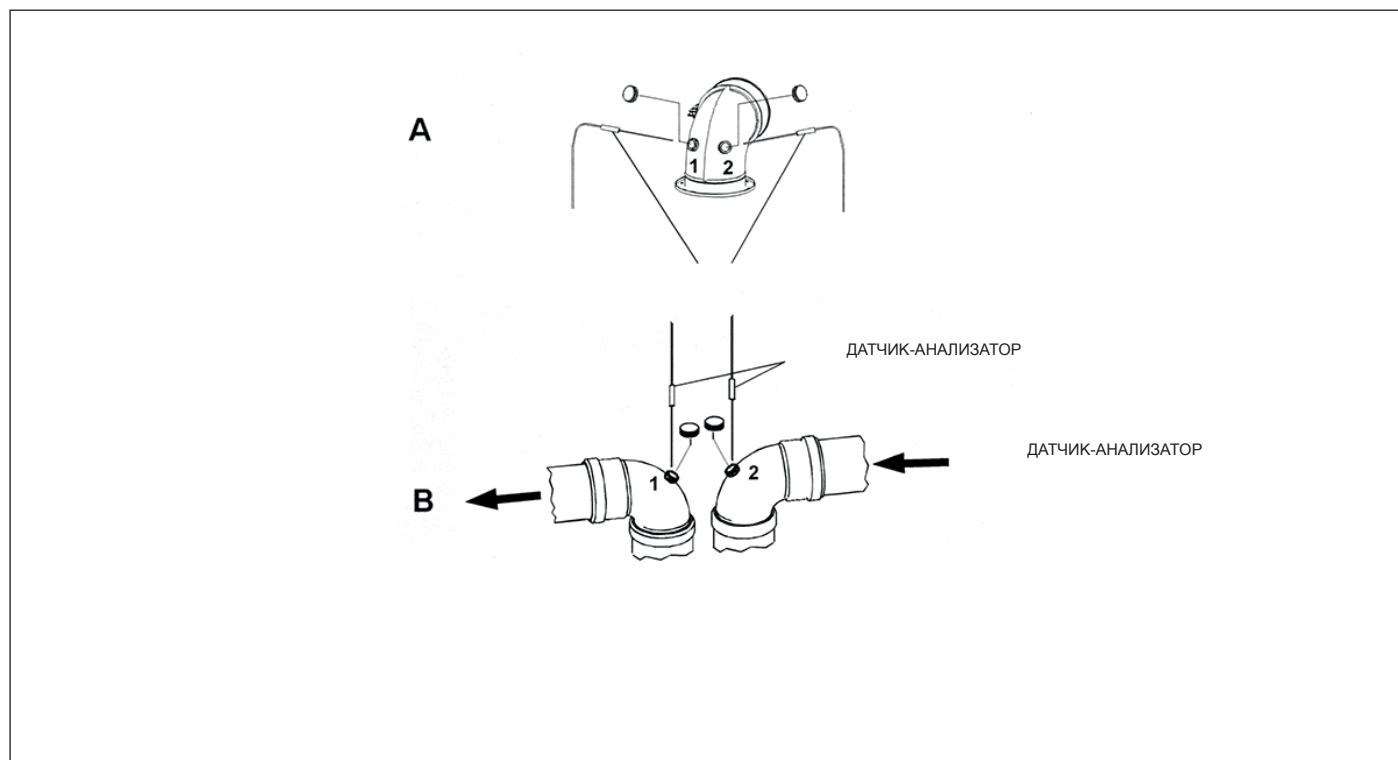


Рис. 12 Примеры мест для контроля дымовых газов

### 3.8 Подключение к газовой сети



#### ОПАСНОСТЬ

Перед подключением котла к газопроводу убедитесь, что тип газа в нем и обозначенный на шильде котла совпадают. В противном случае запрещается подключение котла к газовой сети.

Сечение применяемой трубы зависит от ее длины, типа газовой трассы и расхода газа.

Сечение газоподающей трубы должно быть равным или больше, чем сечение трубы, используемой внутри котла.



#### ОПАСНОСТЬ

Необходимо соблюдать требования действующих норм и стандартов страны установки, считающихся полностью приведенными в настоящем руководстве.

Следует помнить, что перед вводом в действие внутренней системы распределения газа т. е. перед подключением к счетчику, следует проверить ее герметичность.

Если какая-то часть газовой трассы проходит в стене, проверять ее герметичность следует до конечной установки, перед осуществлением защитного покрытия трубы.

Герметичность не должна проверяться с помощью горючего газа: для этой цели рекомендуется использовать воздух или азот.

После поступления газа в трубы запрещается определять утечки с помощью пламени. Для этой цели использовать соответствующие продукты, продаваемые в торговой сети.

**ОБЯЗАТЕЛЬНО**, при подключении котла к линии подачи ГАЗА использовать накидную гайку (А) с применением прокладки в стыковой полости (смотри Рис. 13 Подключение к газовой сети).

**НЕ ДОПУСКАЕТСЯ** использование тефлоновой ленты, пакли и других видов уплотнения резьбовой поверхности.

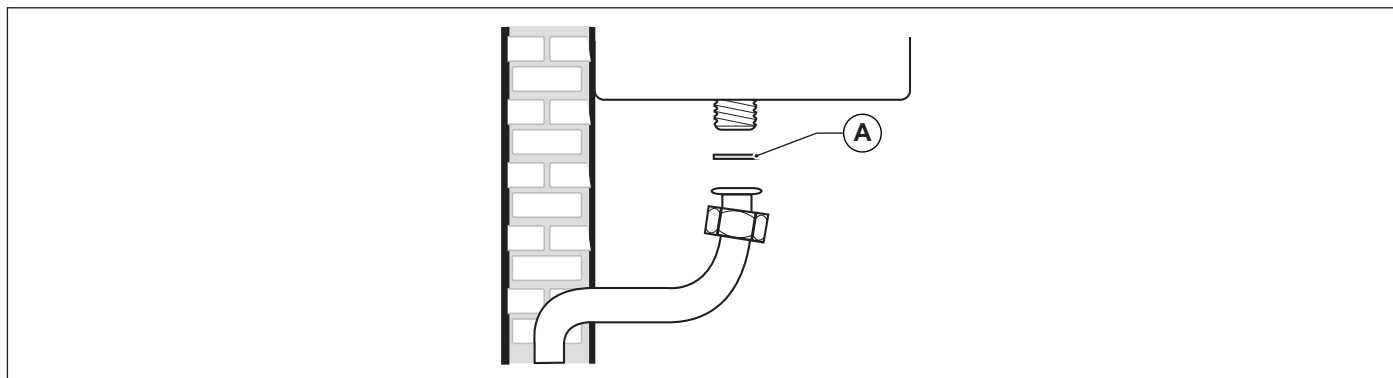


Рис. 13 Подключение к газовой сети

### 3.9 Подключение к гидравлической сети

#### 3.9.1 Контур отопления

Перед установкой котла и подключением его к линии подачи воды, необходимо прочистить систему с целью удаления засорений и элементов, которые накопились во время предыдущей работы системы или в процессе установки таковой, и в последующем могут повредить насос или теплообменник.

Трубы подачи и возврата из контура отопления должны подключаться с помощью соответствующих патрубков 3/4" **M** и **R** (смотри Рис. 5 Шаблон из картона).

При расчете размеров труб контура отопления необходимо учитывать потери давления, возникающие в радиаторах, в термостатических клапанах, в стопорных клапанах батарей и естественные потери, зависящие от конструкции самой системы.



#### **ПРЕДУПРЕЖДЕНИЕ**

Для оптимизации КПД, обеспечения безопасной работы оборудования, минимизации энергетических расходов и поддержания этих параметров в течении длительного срока времени, с учетом нормативов и законов действующих в стране установки данного оборудования, производитель рекомендует использовать специальные добавки для теплоносителя контура отопления, который может использоваться с различными металлами.

Значение pH воды должно быть в пределах между 7 и 8



#### **ПРЕДУПРЕЖДЕНИЕ**

Рекомендуется выводить сток предохранительного клапана, установленного на котле, в канализацию. При отсутствии такого вывода, возможное открытие предохранительного клапана может привести к затоплению помещения в котором установлен котел.

Производитель не несет никакой ответственности за материальный ущерб, травмы людей и животных, возникшие в результате несоблюдения вышеприведенных инструкций.

### **3.9.2 Контур ГВС**

Перед установкой котла и подключением его к линии подачи воды, необходимо прочистить систему с целью удаления засорений и элементов, которые накопились во время предыдущей работы системы или в процессе установки таковой, и в последующем могут повредить насос или теплообменник.

В котле трубы подачи холодной воды и выхода ГВС должны подключаться с помощью соответствующих патрубков 1/2" F ed C (см. Рис. 5 Шаблон из картона).

Частота чистки и/или замены вторичного пластинчатого теплообменника зависит от жесткости воды.



#### **ПРЕДУПРЕЖДЕНИЕ**

В зависимости от жесткости системы водоснабжения, советуем оценить возможность установления адекватного измерительного оборудования дозирования продуктов по очистке и обработке питьевой воды, в соответствии с правилами и законами, применяемыми в стране установки.

При жесткости воды выше 15°F всегда рекомендуется обработка воды.

Вода поступающая из коллективных установок по умягчению воды, по своим физико-химическим свойствам может быть несовместима с некоторыми компонентами системы отопления, в этом случае запитку системы отопления необходимо производить водопроводной водой.

В этом случае желательно использовать дозаторы полифосфатов.

### **3.10 Датчик бойлера**

Котел укомплектован трехполюсным сетевым кабелем, уже подсоединенным с одной стороны к электронной плате и защищенным от разрыва соответствующим блокировочным приспособлением.

Котел должен быть подключен к сети с параметрами 230 В и 50 Гц.

**При подсоединении необходимо соблюдать полярность фаз.**

При установке котла, необходимо обязательно соблюдать требования действующих технических норм и стандартов, а также рекомендации, приведенные в настоящей «Инструкции».

В доступном месте перед котлом должен быть установлен двухполюсный выключатель с расстоянием между контактами 3 мм, с помощью которого возможно отключать котел от электропитания для проведения технического обслуживания в условиях полной безопасности.

Сетевая линия котла должна быть защищена дифференциальным термоманитным выключателем с отвечающей нормативным требованиям отключающей способностью. Сетевая линия котла должна быть надежно заземлена.

Необходимо проверить выполнение этого основного требования по безопасности; в сомнительных случаях необходимо обратиться к квалифицированным специалистам для проведения контроля.



#### **ПРЕДУПРЕЖДЕНИЕ**

Производитель не несет никакой ответственности за ущерб, возникающий из-за отсутствия заземления или его несоответствия нормативным требованиям. Трубы гидравлической, газовой и отопительной систем не могут использоваться в целях заземления.

### 3.11 Подключение к комнатному термостату (опция)

Котел может быть подсоединен одному комнатному термостату (опция).

Контакты комнатного термостата работают под нагрузкой 4 мА при 20 В постоянного тока.

Комнатный термостат должен подключаться к контактам (3) и (4) пульта управления котла. *Электрическая схема* на странице 44) после удаления перемычки, которая серийно устанавливается при производстве котла.

**Провода комнатного термостата НЕ должны прокладываться вместе с проводами электропитания.**

### 3.12 Установка датчиков комнатной температуры

К котлу может быть подключен датчик температуры комнатного воздуха (поставляется вместе с котлом).

**В случае подключения датчика комнатной температуры, датчик температуры наружного воздуха подключен быть не может.**



#### ПРЕДУПРЕЖДЕНИЕ

**Используйте только датчики комнатного воздуха, поставляемые производителем котла.**

**Если используется не оригинальный датчик комнатной температуры, корректная работа котла и датчика не гарантируется.**

Датчик температуры комнатного воздуха должен быть подключен с помощью 2-жильного кабеля с сечением не менее 0,35 мм<sup>2</sup>.

Датчик комнатной температуры подключается на контакты (1) и (2) пульта управления котла.



#### ПРЕДУПРЕЖДЕНИЕ

**Кабели подключения датчика комнатной температуры НЕ должны прокладываться рядом с кабелями питания.**

В случае подключения датчика комнатной температуры, параметр **P21** должен быть установлен на 1 а контакты (3) и (4) на плате управления должны быть замкнуты с помощью перемычки.

При установке датчика комнатного воздуха, руководствуйтесь инструкциями, которые идут вместе с ним.

Установите датчик температуры комнатного воздуха на стене на высоте 1,5 от уровня пола, его расположение должно обеспечивать корректное считывание температуры воздуха, избегайте установки в нишах, возле дверей, за шторами, возле источников тепла, под воздействием прямых солнечных лучей, на сквозняках и под брызгами воды.

Датчик комнатной температуры автоматически регулирует температуру теплоносителя в зависимости от:

- Измеренная температура воздуха в помещении.
- Установленная температура воздуха в помещении.

Температура воздуха в помещении устанавливается с помощью кнопок +/- **ОТОПЛЕНИЕ** которые при установке датчика комнатной температуры теряют функцию регулировки температуры теплоносителя.

Посредством параметра **P29** можно просмотреть температуру комнатного воздуха, считанную датчиком.

### 3.13 Подключение датчика наружной температуры (опция) и работа в режиме погодозависимого терморегулирования

К котлу может быть подключен датчик температуры наружного воздуха (не обязательная опция поставляемая производителем котла) для работы в погодозависимом режиме.

**Если установлен датчик температуры наружного воздуха, датчик комнатной температуры установлен быть не может.**



#### ПРЕДУПРЕЖДЕНИЕ

**Используйте только датчики, поставляемые производителем котла.**

**В случае подключения датчика наружной температуры, поставляемого другим производителем, правильная работа датчика и самого котла не гарантируется.**

Датчик наружной температуры должен подсоединяться к котлу проводом с двойной изоляцией с минимальным сечением 0,35 кв. мм.

Датчик температуры наружного воздуха подключается к контактам (1) и (2) пульта управления котла.



## ПРЕДУПРЕЖДЕНИЕ

**Провода датчика наружной температуры НЕ должны соприкасаться с проводами электропитания.**

Датчик должен устанавливаться на стену с СЕВЕРНОЙ или СЕВЕРО-ВОСТОЧНОЙ стороны, в месте, защищенном от воздействия атмосферных явлений.

Не устанавливать датчик наружной температуры в оконных проемах, рядом с вентиляционными отверстиями или другими источниками тепла.

Датчик изменяет температуру в напорном контуре отопления в зависимости от:

- Определенной им наружной температуры
- Заданной температурной кривой
- Требуемой комнатной температуры

Температурная кривая выбирается при помощи параметра **P10**.

Во время регулирования на дисплее мигает установленное значение.

Соотношение между определенным значением параметра TSP10 и коэффициентом температурных кривых:

- коэффициент = значение TSP10 / 84,67

Фиктивная комнатная температура выставляется кнопками **+/- ОТОПЛЕНИЕ**, которые при наличии датчика наружной температуры теряют функцию регулировки температуры воды в контуре отопления (смотри *Работа с датчиком температуры наружного воздуха (опция)* на странице 13).

С помощью параметра **P29** можно посмотреть температуру наружного воздуха, считанную датчиком.

На рисунке изображены температурные кривые для фиктивной температуры, установленной на уровне 20°C. С помощью параметра P10 можно выбрать требуемую температурную кривую (смотри Рис. 14 Температурные кривые).

Изменяя фиктивную комнатную температуру с помощью кнопок «+» и «-» отопление, можно осуществить параллельный перенос температурной кривой, при этом кривые смещаются соответственно вверх или вниз от установленного значения.

К примеру, выбрав кривую соответствующую значению P10 = 1, при температуре внешней среды -4°C и фиктивной температуре 20°C, температура подачи составит 50°C.

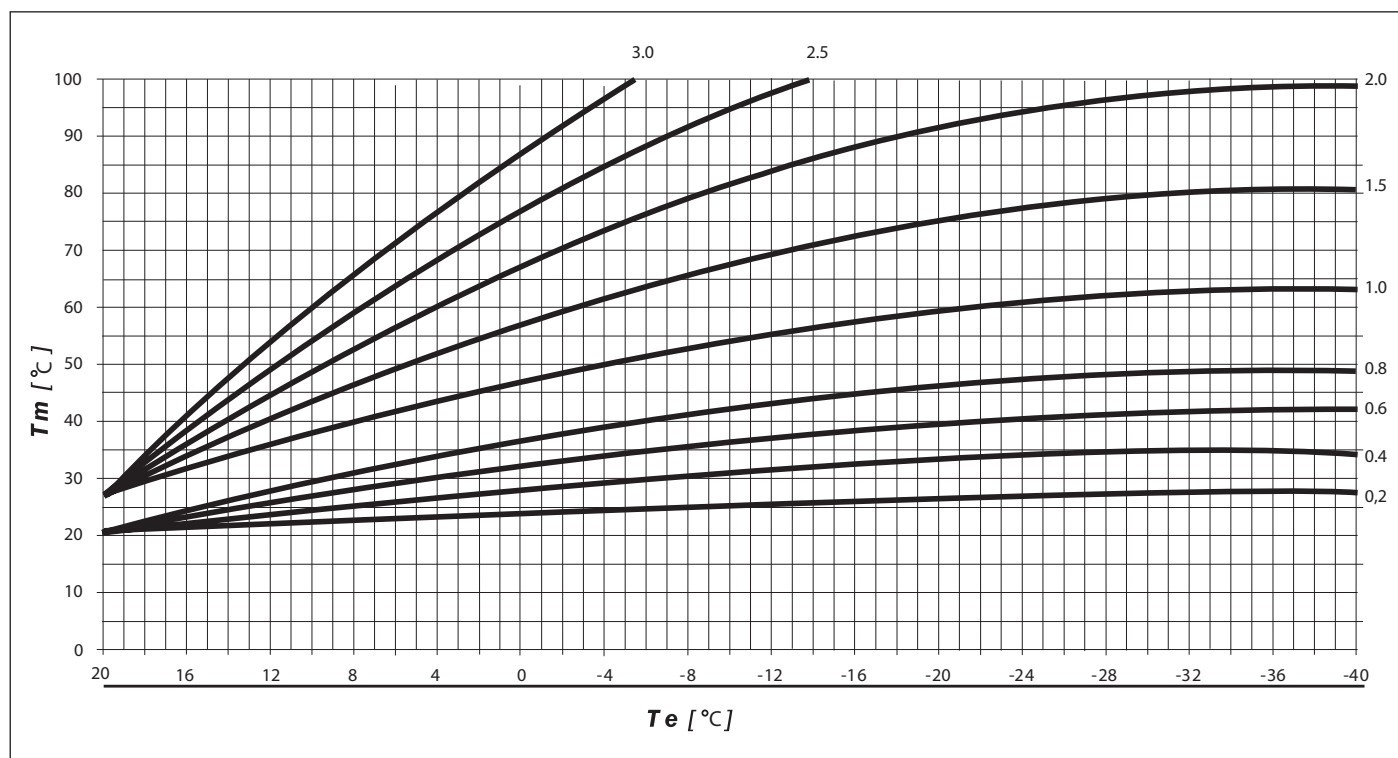


Рис. 14 Температурные кривые

**Tm** указывает на температуру подачи °C

**Te** указывает на температуру внешней среды °C

### 3.14 Параметры TSP

Электронника котла управляется через ряд параметров устанавливаемых пользователем.

Для отображения параметров нажмите одновременно кнопки **+ ГВС** и **- ГВС** на 3 с.

На дисплее через каждые 3 секунды будет меняться номер параметра (напр. P03) и его значение (напр. 01).

С помощью кнопок **+/- ГВС** происходит переход между параметрами.

Для выхода из режима отображения параметров нажмите кнопку **Reset**.

Для изменения параметров нажать одновременно и удерживать в течении 3 секунд кнопки **Reset** и **ОТОПЛЕНИЕ**.

На дисплее через каждые 3 секунды будет меняться номер параметра (напр. P03) и его значение (напр. 01).

Пролить параметры при помощи кнопок **+/- ОТОПЛЕНИЕ**.

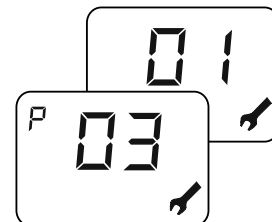
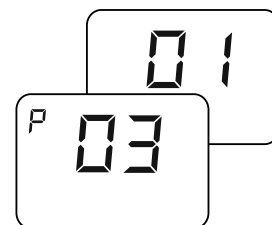
Для выбора параметра нажмите кнопку **Выбор режима работы**.

Когда пиктограмма  начинает светиться, то это обозначает, что значение параметра можно изменить.

С помощью кнопок **+/- ОТОПЛЕНИЕ** перейти на данный параметр.

Для подтверждения новых значений нажмите кнопку **Выбор режима работы**.

Для выхода из режима программирования нажмите кнопку **Reset**.



Параметр	Описание	Диапазон	Значения по умолчанию	Примечания
P0	Тип используемого газа	0, 1	В зависимости от модели	0 = метан 1 = сжиженный газ
P1	Максимальный ток катушки модуляции	20 ÷ 180 mA	В зависимости от модели	См. Переналадка котла на другой тип газа и регулировка горелки
P2	Регулирование мощности розжига.	0 ÷ 100%	0%	При P2=0: используется кривая поджига. При P6≠0 поджиг при фиксированном давлении газа (P2=1 мин. мощность ÷ P6=100 макс. мощность)
P3	Задержка термостата отопления	0 ÷ 99 мин.	4 мин.	без значения
P4	Задержка выхода котла на максимальную мощность в режиме отопления	0 ÷ 30 мин.	4 мин.	без значения
P5	Задержка в режиме пост-циркуляции отопления, антизамерзания, "трубочист"	0 ÷ 199 сек.	30 сек.	без значения
P6	Настройка обычных или "солнечных" термостатов ГВС	0 ÷ 1	0	0 = обычные; 1 = солнечные
P7	Задержка для предотвращения гидроудара	0 ÷ 10 сек.	0 сек.	без значения
P8	Задержка считывания комнатного термостата	0 ÷ 199 сек.	0 сек.	без значения
P9	Выбор типа котла	0 ÷ 2	2	1 = другое; 2 = 2 отдельных теплообменника
P10	Температурные кривые	0,0 ÷ 3,0	1,5	с шагом 0,1 (только при подключенном датчике температуры наружного воздуха)
P11	Выбор типа котла	1 ÷ 3	1	1 = с пластинчатым теплообменником; 2 = только отопление; 3 = с бойлером
P12	Температура обнуления таймера отопления	25 ÷ 78 °C	30 °C	без значения
P13	Максимальная ΔT между подачей и возвратом	0 ÷ 78 K	30 K	0 = функция отключена
P14	Установка параметров по умолчанию (исключая P0, P9)	0 ÷ 1	0	0 = параметры пользователя 1 = задает параметры по умолчанию

Табл. 20 Предельные значения параметров TSP и величин по умолчанию в зависимости от типа котла (TSP0) - I



Параметр	Описание	Диапазон	Значения по умолчанию	Примечания
P15	Дифференциал OFF комнатного датчика	0,0 ÷ 1,0 °C	0,0 °C	с шагом 0,1 (только при подключенном датчике температуры комнатного воздуха)
P16	Дифференциал ON комнатного датчика	0,1 ÷ 1,0 °C	0,5 °C	с шагом 0,1 (только при подключенном датчике температуры комнатного воздуха)
P17	Диапазон корректировки комнатного датчика	0,0 ÷ 10,0 °C	5 °C	с шагом 0,1 (только при подключенном датчике температуры комнатного воздуха)
P18	Тип модуляции при подключенном датчике комнатной температуры	0 ÷ 1	1	0 = on/off; 1 = модуляция по комнатному датчику
P19	Температура в подающей магистрали при P18=0 и P21=01	30 ÷ 78 °C	60 °C	только при подключении комнатного датчика
P20	Тип отображения информации на дисплее	0 ÷ 2	0	0 = температура в подающей магистрали 1 = температура датчика комнатной/наружной температуры 2 = температура в обратной магистрали
P21	Тип датчика	0 ÷ 2	0	0 = нет датчика; 1 комнатный датчик; 2 = внешний датчик
P22	Задержка функции антиблокировка	0 ÷ 180 сек.	10 с	без значения
P23	Задержка функции антилегионелла	0 ÷ 199 дней	15 дней	без значения
P24	Температура функции антилегионелла	35 ÷ 70 °C	65 °C	без значения
P25	Задержка функции антилегионелла	1 ÷ 199 мин.	30 мин.	без значения
P26	Отображение температуры подающей линии	без значения	без значения	без значения
P27	Отображение температуры возвратной линии	без значения	без значения	без значения
P28	Отображение температуры ГВС	без значения	без значения	без значения
P29	Отображение температуры наружного или комнатного воздуха	без значения	без значения	только при подключении комнатного или внешнего датчика
P30	Отображение типа котла	без значения	В зависимости от модели	C = принудительная тяга B = естественная тяга
P31	Отображение последней блокировки котла	без значения	Код неисправности	без значения
P32	Отображение предпоследней блокировки котла	без значения	Код неисправности	без значения
P33	Отображение третьей с конца блокировки котла	без значения	Код неисправности	без значения
P34	Отображение четвертой с конца блокировки котла	без значения	Код неисправности	без значения
P35	Отображение пятой с конца блокировки котла	без значения	Код неисправности	без значения
P36	Обнуление сообщений о блокировках и авариях	0 ÷ 1	без значения	0 = ВЫКЛ. 1 = обнуление сообщений о блокировках и авариях
P37	Количество аварий после предыдущего обнуления	без значения	без значения	без значения
P38	Отображение процента мощности модуляции	без значения	без значения	0 ÷ 100%
P39	Количество месяцев работы платы	без значения	без значения	без значения

Табл. 21 Предельные значения параметров TSP и величин по умолчанию в зависимости от типа котла (TSP0) - II

### 3.15 Заполнение системы

После завершения монтажа отопительной системы можно приступить к ее заполнению.

Эту операцию следует выполнять с особой осторожностью по следующей схеме:

- Открыть воздушные клапаны батарей и проверить работу автоматического воздушного клапана котла.
- Постепенно открыть кран наполнения, контролируя нормальную работу имеющихся автоматических воздушных клапанов отопительной системы (смотри Рис. 2 Кран заполнения).
- Закрыть воздушные клапаны батарей, как только появится вода.
- Проверить давление на манометре котла, давление должно составлять  $1 \div 1,3$  бар.
- Закрыть кран заполнения системы и выпустить вновь воздух через воздушные клапана радиаторов.
- После включения котла и достижения установленной температуры в контуре отопления, выключить насос и снова осуществить стравливание воздуха.
- После охлаждения воды в контуре отопления, проверить давление на манометре и довести его до уровня  $1 \div 1,3$  бар.



#### **ПРЕДУПРЕЖДЕНИЕ**

Для оптимизации КПД, обеспечения безопасной работы оборудования, минимизации энергетических расходов и поддержания этих параметров в течении длительного срока времени, с учетом нормативов и законов действующих в стране установки данного оборудования, производитель рекомендует использовать специальные добавки для теплоносителя контура отопления, который может использоваться с различными металлами.

Значение pH воды должно быть в пределах между 7 и 8



#### **ВНИМАНИЕ**

После определенного простоя котла насос может блокироваться.

Перед включением котла следует разблокировать насос следующим образом:

- Снять кожух котла.
- Открутить предохранительный винт, находящийся в центральной части двигателя насоса.
- Открутить предохранительный винт, находящийся в центральной части двигателя насоса.
- С помощью отвертки вручную прокрутить по часовой стрелке вал насоса.
- Перед установкой кожуха протереть насухо мокрые части корпуса.
- После разблокировки насоса закрутить предохранительный винт и убедиться в том, что нет утечек теплоносителя.



#### **ПРЕДУПРЕЖДЕНИЕ**

При давлении в системе отопления ниже 0,4-0,6 бар, реле минимального давления не дает сигнала на электронную плату для запуска горелки.

Давление в системе отопления должно быть не менее 1 бара; если оно ниже этого уровня, необходимо повысить его с помощью крана подпитки котла.

Операция должна быть выполнена при охлажденной системе.

Давление в системе отопления показывается на манометре котла.

### 3.16 Включение котла

#### 3.16.1 Предпусковой контроль

Перед пуском котла следует убедиться в том, что:

- дымоход и выступающая часть трубы установлены согласно инструкциям: при включенном котле должно быть исключены какие либо утечки продуктов сгорания через уплотнения;
- котел подключен к электросети с параметрами 230 В и 50 Гц;
- система должным образом заполнена теплоносителем (давление на манометре -  $1 \pm 1,3$  бар);
- возможные отсекающие клапаны в трубах системы отопления открыты;
- газ, поступающий из сети соответствует газу, на который отрегулирован котел: в противном случае, необходимо провести переналадку котла на поступаемый из сети газ (смотри *Переналадка котла на другой тип газа и регулировка горелки* на странице 46). Данная операция должна выполняться квалифицированным персоналом;
- Кран подачи газа открыт;
- Нет утечек газа;
- Внешний общий выключатель включен;
- Предохранительный клапан 3 бар котла не заблокирован;
- Нет утечек воды;
- Насос не заблокирован;

#### 3.16.2 Включение и выключение

Правила включения и выключения котла см. в разделе «Инструкции для пользователя» (см. *Инструкции для пользователя* страницы 8).

### 3.17 Располагаемый напор

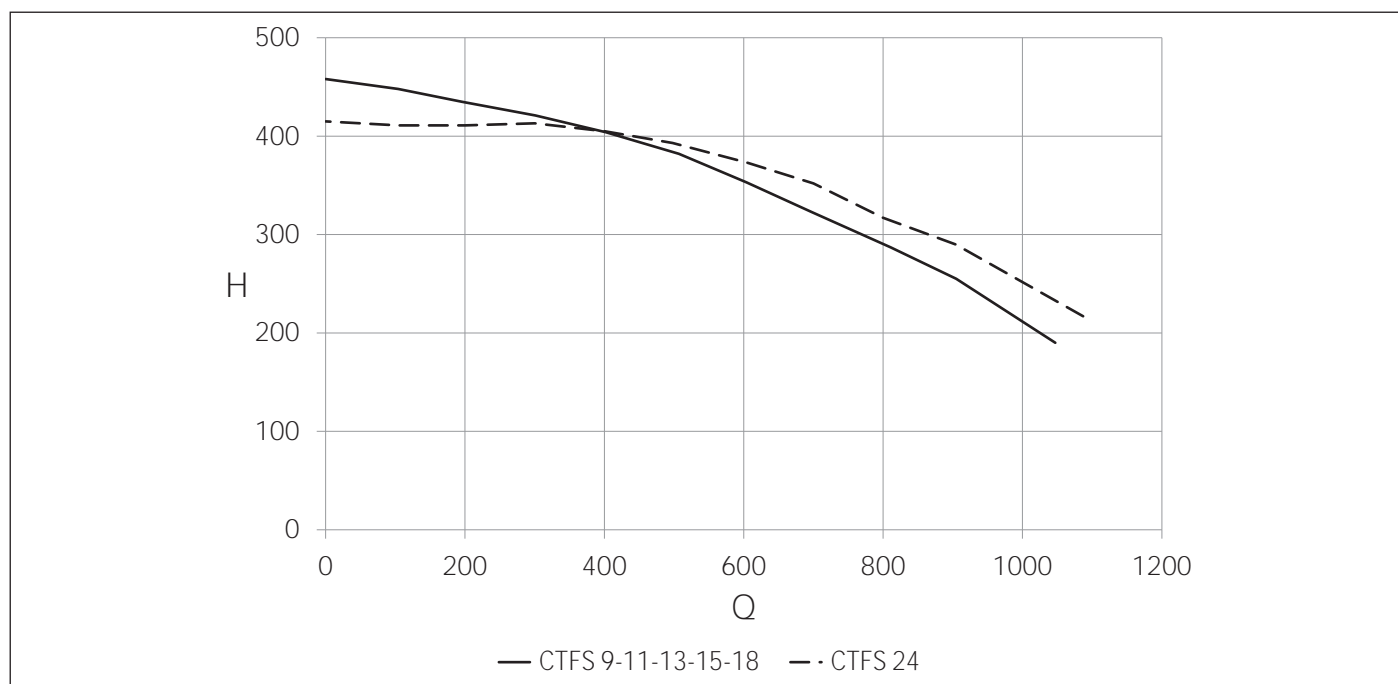


Рис. 15 Располагаемый напор

Q.....Расход (л/ч)

H.....Располагаемый напор (мбар)

### 3.18 Электрическая схема

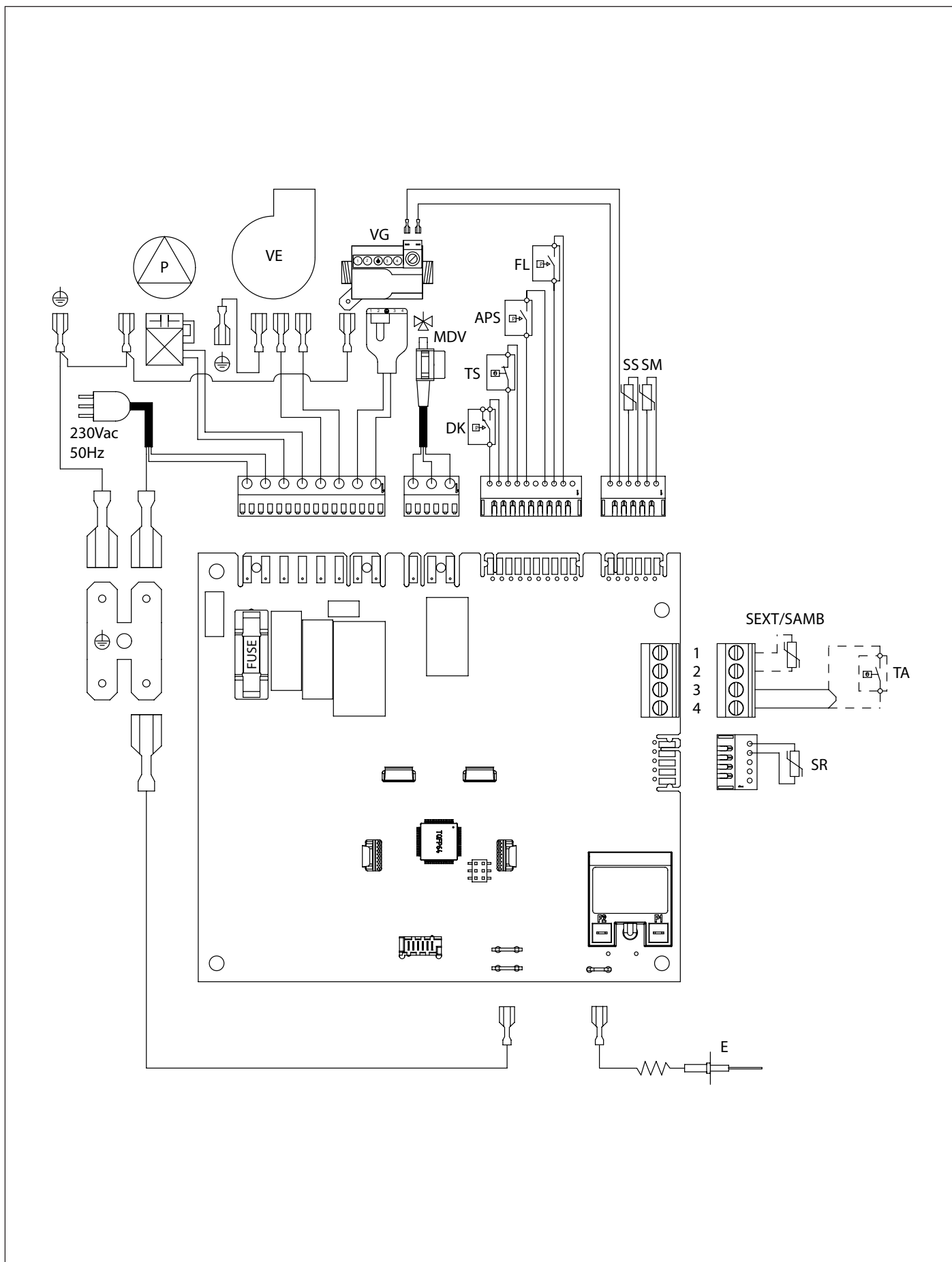


Рис. 16 Электрическая схема

**Внутренние подключения****APS** : .....реле давления дымовых газов**DK** : .....реле давления воды**E** : .....электрод поджига/контроля пламени**FL** : .....реле протока**MDV** : .....3-ходовой клапан с электроприводом**P** : .....насос котла**SM** : .....датчик контура отопления NTC 10k Ohm при 25°C B=3435**SR** : .....датчик возврата NTC 10k Ohm при 25 °C B=3435**SS** : .....датчик ГВС NTC 10 кОм при 25 °C B=3435**VE** : .....ВЕНТИЛЯТОР**VG** : .....газовый клапан**TS** : .....Предохранительный термостат линии подачи контура отопления**Соединения осуществляет монтажная организация****1-2** : .....датчик температуры наружного воздуха NTC 10 кОм при 25 °C B=3977 о датчик температуры комнатного воздуха NTC 10 кОм при 25°C B=3977 (B=3435)**3-4** : .....Комнатный термостат (TA)**3.18.1 Зависимость между температурой (°C) и номинальным сопротивлением (Ом) всех NTC-датчиков (B=3435)**

<b>T (°C)</b>	<b>0</b>	<b>2</b>	<b>4</b>	<b>6</b>	<b>8</b>
0	27203	24979	22959	21122	19451
10	17928	16539	15271	14113	13054
20	12084	11196	10382	9634	8948
30	8317	7736	7202	6709	6254
40	5835	5448	5090	4758	4452
50	4168	3904	3660	3433	3222
60	3026	2844	2674	2516	2369
70	2232	2104	1984	1872	1767
80	1670	1578	1492	1412	1336
90	1266	1199	1137	1079	1023

Табл. 22 Соотношение «Температура–Номинальное сопротивление» температурных датчиков

### 3.19 Переналадка котла на другой тип газа и регулировка горелки



#### ПРЕДУПРЕЖДЕНИЕ

Данный котел произведен для работы с типом газа, который указан на маркировке упаковки и на заводской табличке с техническими данными размещенными в котле.

Возможные переналадки котла на другой тип газа должны производиться только квалифицированным техническим персоналом, имеющим необходимый опыт и навыки работы с соответствующими техническими принадлежностями, предоставляемыми производителем для осуществления переналадки в соответствии с требованиями, что обеспечит бесперебойную работу котла.

- отключите электропитание;
- закройте газовый кран;
- снимите крышку котла;
- снимите фронтальную панель герметичной камеры, открутив фиксирующие винты;
- снимите фронтальную панель камеры сгорания;
- открутите газовую трубку;
- снять главную горелку;
- снять форсунки с главной горелки и заменить их на форсунки с нужным диаметром в зависимости от типа нового газа;



#### ВНИМАНИЕ

Следует обязательно установить медные уплотнительные прокладки.

- установить главную горелку;
- подключите трубку газа;
- установите на место фронтальную панель камеры сгорания и крышку герметичной камеры;
- восстановите электропитание и откройте газовый кран;
- изменить значение параметра **P0** (см. таблицу).
- изменить значение параметра **P1** (см. таблицу).
- отрегулируйте газовый клапан.

Газ	P0
G20	00
G30	01
G31	01

Газ	P1					
	CTFS 9	CTFS 11	CTFS 13	CTFS 15	CTFS 18	CTFS 24
G20	58	66	74	84	120	120
G30	87	99	110	121	170	170
G31	97	109	120	132	170	170

### 3.19.1 Регулирование газового клапана

#### Регулирование максимальной мощности

- Убедиться, что значение давления соответствует значениям (смотри *Рабочие характеристики* на странице 20);
- Снять пластмассовый колпачок **A**, расположенный на бобине модулятора, который защищает регулировочные винты регулятора давления;
- Подсоединить микроманометр к штуцеру **IN** для проверки давления на входе газового клапана; или к штуцеру **OUT** для проверки давления на горелке;
- При помощи кнопки «Выбора режима работы» (C), расположенной на панели управления, выберите режим «ЗИМА» или «ТОЛЬКО ОТОПЛЕНИЕ»;
- Для включения этой функции необходимо одновременно нажать и не отпускать в течение 5 секунд кнопки “данные” [info] и перезапуск [“reset”]. На ЖК-дисплее отобразится температура в напорном контуре и символ 🔧;
- Для УВЕЛИЧЕНИЯ давления на горелке вращать латунную гайку **B** ПО ЧАСОВОЙ СТРЕЛКЕ и для УМЕНЬШЕНИЯ давления вращать ее ПРОТИВ ЧАСОВОЙ СТРЕЛКИ;
- При работе на сжиженном газе латунную гайку **B** закрутить ПО ЧАСОВОЙ СТРЕЛКЕ до упора.

#### Регулировка минимальной мощности

- Отсоединить электроконтакт бобины модулятора **D**;
- Включить горелку и убедиться, что значение МИНИМАЛЬНОГО давления соответствует значению (смотри *Рабочие характеристики* на странице 20);
- С помощью ключа на 10 мм, удерживая гайку **B** в фиксированном положении, вращать пластиковый винт **C** ПО ЧАСОВОЙ СТРЕЛКЕ для увеличения давления и ПРОТИВ ЧАСОВОЙ СТРЕЛКИ – для уменьшения давления;
- Подсоединить электроконтакт бобины модулятора в прежнее положение.

#### Заключительные операции

- включить котел и проверить правильность работы;
- снова проверить максимальное и минимальное давление на газовом клапане;
- при необходимости слегка отрегулировать его;
- установить на место защитный пластмассовый колпачок **A** и прикрутить винтами;
- закрыть точки измерения давления газа;
- проверить отсутствие утечки газа.

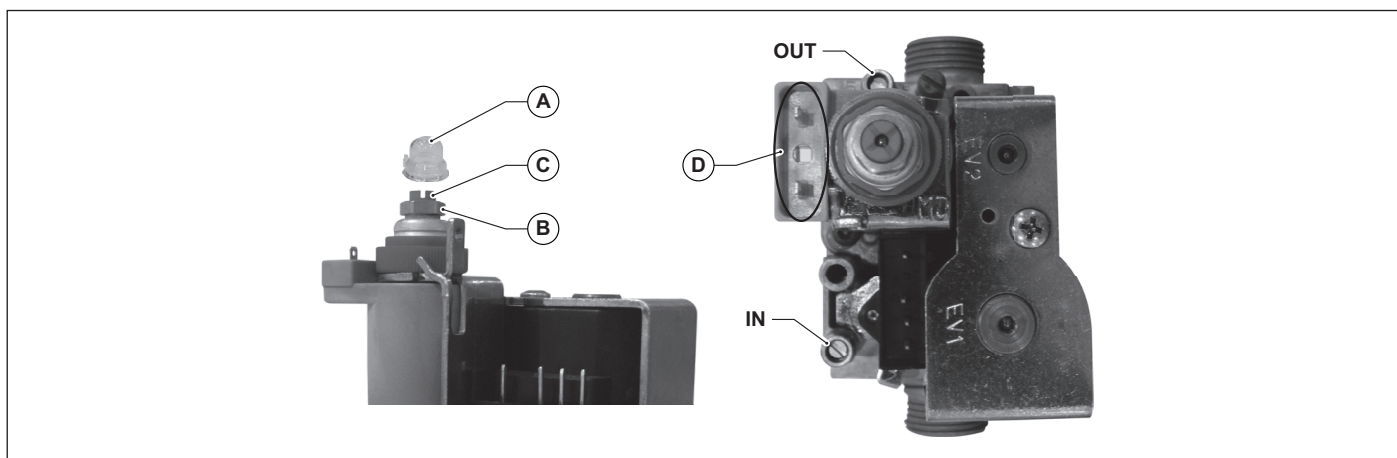


Рис. 17 SIT 845



#### ПРЕДУПРЕЖДЕНИЕ

После его регулировки, наклейте табличку с указанием нового типа газа.

## 4. Испытание котла

### 4.1 Предварительный контроль

Перед проведением испытаний котла следует убедиться в том, что:

- дымоход и выступающая часть трубы установлены согласно инструкциям: при включенном котле должно быть исключены какие либо утечки продуктов сгорания через уплотнения;
- котел подключен к электросети с параметрами 230 В и 50 Гц;
- система должным образом заполнена теплоносителем (давление на манометре -  $1 \div 1,3$  бар);
- возможные отсекающие клапаны в трубах системы отопления открыты;
- газ в сети соответствует газу, на который котел отрегулирован в заводских условиях: в противном случае провести переналадку котла на соответствующий вид газа. Эта операция может выполняться только квалифицированным персоналом;
- отсечной кран на газовой магистрали открыт;
- нет утечки газа;
- включен внешний общий выключатель, установленный перед котлом;
- предохранительный клапан 3 бар котла не заблокирован;
- нет утечек воды;
- насос не заблокирован.



#### **ПРЕДУПРЕЖДЕНИЕ**

---

**Если котел не установлен согласно действующим нормам и стандартам, необходимо сообщить об этом ответственному за отопительную систему и не проводить испытание котла.**

---

### 4.2 Включение и выключение

Правила включения и выключения котла см. в разделе «Инструкции для пользователя».



## 5. Техническое обслуживание



### ПРЕДУПРЕЖДЕНИЕ

**Все операции по техническому обслуживанию и ремонту котла должны проводиться квалифицированным персоналом.**

Для осуществления технического обслуживания и ремонта, производитель советует обращаться в Авторизованный Сервисный Центр или к квалифицированному специалисту.

Соответствующее обслуживание котла гарантирует его эффективную работу, сохранение окружающей среды и безопасность для людей, животных и предметов.

Операции по техническому обслуживанию и чистке котла должны выполняться не реже одного раза в год.



### ПРЕДУПРЕЖДЕНИЕ

**Перед проведением операций по техническому обслуживанию, в ходе которых необходимо заменять компоненты и проводить чистку внутренней части котла, следует отключить агрегат от сети электропитания.**

### 5.1 График технического обслуживания

Техническое обслуживание предусматривает следующие действия по контролю и уходу:

#### **Проверки:**

- Общий контроль состояния котла.
- Контроль герметичности газовой системы котла и линии подачи газа в котел.
- Контроль давления в линии подачи газа.
- Контроль минимального и максимального давления на форсунки котла.
- Контроль процесса розжига котла.
- Контроль общего состояния, целостности уплотнений и герметичности дымоотвода.
- Контроль работы реле давления дымовых газов.
- Общий контроль состояния предохранительных устройств котла.
- Контроль наличия утечек воды и отсутствия окисления на переходниках/штуцерах котла.
- Контроль эффективности работы предохранительного клапана отопительного контура.
- Контроль давления в расширительном баке.
- Контроль эффективности реле давления воды.

#### **Операции по чистке:**

- Общая чистка внутренней части котла.
- Чистка газовых форсунок.
- Чистка труб воздухозабора и дымоотвода.
- Чистка теплообменника.

#### **При выполнении первого технического обслуживания проверить:**

- Годность помещения для установки котла.
- Дымоотводные трубы, их диаметры и длину.
- Правильность установки котла согласно инструкциям, приведенным в настоящем руководстве



### ПРЕДУПРЕЖДЕНИЕ

**В случае, если котел не может работать нормально, не создавая опасности для людей, животных и материальных ценностей, необходимо сообщить об этом ответственному лицу и сделать соответствующую запись.**

### 5.2 Анализ параметров процесса горения

Контроль параметров процесса горения с целью определения коэффициента полезного действия и объема вредных выбросов должен проводиться в соответствии с требованиями норм, действующих в стране установки.

## 6. Неисправности, их причины и устранение

### 6.1 Таблица технических неисправностей

СОСТОЯНИЕ КОТЛА	НЕИСПРАВНОСТИ	ВОЗМОЖНАЯ ПРИЧИНА	ДЕЙСТВИЯ ПОЛЬЗОВАТЕЛЯ	ДЕЙСТВИЯ СЕРВИСНОГО ЦЕНТРА	
E01*	Не включается горелка.	Отсутствует газ	Проверить наличие газа Проверить состояние отсечных и предохранительных газовых клапанов		
		Газовый клапан отсоединен	Связаться с сервисным центром	Подсоединить его	
		Газовый клапан неисправен	Связаться с сервисным центром	Заменить его	
		Плата управления неисправна	Связаться с сервисным центром	Заменить его	
	Горелка не включается: нет искры.	Электрод розжига/определения пламени неисправен.	Связаться с сервисным центром	Заменить электрод	
		Плата управления не дает розжиг: она неисправна	Связаться с сервисным центром	Заменить плату	
	Горелка включается на несколько секунд и выключается	Плата управления не определяет наличие пламени: перепутаны фаза и нейтраль	Связаться с сервисным центром	Проверить правильность подсоединения фазы и нейтрали	
		Провод электрода розжига / определения пламени отсоединен.	Связаться с сервисным центром	Подсоединить или заменить провод	
		Электрод розжига/определения пламени неисправен.	Связаться с сервисным центром	Заменить электрод	
		Плата управления не определяет наличие пламени: она неисправна	Связаться с сервисным центром	Заменить плату	
		Давление розжига слишком мало	Связаться с сервисным центром	Увеличить его.	
		Минимальная тепловая мощность установлена неправильно	Связаться с сервисным центром	Проверить регулировки горелки.	
	E02*	Температура подачи превышает максимально допустимое значение.	Нет циркуляции теплоносителя в контуре отопления из-за закупорки труб, закрытия всех термостатических клапанов или отсечных кранов.	Связаться с сервисным центром	Проверить состояние контура отопления.
			Циркуляционный насос заблокирован или неисправен.	Связаться с сервисным центром	Проверить состояние насоса.
E03*	Реле давления дымовых газов не дает разрешения на работу котла.	Реле давления дымовых газов неисправно.	Связаться с сервисным центром	Проверить реле давления дымовых газов: в случае поломки, заменить его.	
		Отсоединены либо повреждены силиконовые трубы	Связаться с сервисным центром	Заново подсоединить либо заменить силиконовые трубы	
		Недостаточны воздухозабор или дымоотвод	Связаться с сервисным центром	Проверить трубы воздухозабора / дымоотвода: очистить или заменить.	
		Вентилятор не работает.	Связаться с сервисным центром	Заменить его	
E04**	Недостаточное давление в системе отопления	Утечки в системе отопления	Проверить состояние системы отопления		
		Реле давления воды отсоединено.	Связаться с сервисным центром	Переподключить его	
		Реле давления воды неисправно.	Связаться с сервисным центром	Заменить его	
E05**	Датчик линии подачи неисправен.	Отсоединен датчик	Связаться с сервисным центром	Подсоединить его	
		Неисправен датчик	Связаться с сервисным центром	Заменить его	

СОСТОЯНИЕ КОТЛА	НЕИСПРАВНОСТИ	ВОЗМОЖНАЯ ПРИЧИНА	ДЕЙСТВИЯ ПОЛЬЗОВАТЕЛЯ	ДЕЙСТВИЯ СЕРВИСНОГО ЦЕНТРА
E06**	Датчик контура ГВС неисправен.	Отсоединен датчик	Связаться с сервисным центром	Подсоединить его
		Неисправен датчик	Связаться с сервисным центром	Заменить его
E15**	Датчик обратной магистрали не работает	Отсоединен датчик	Связаться с сервисным центром	Подсоединить его
		Неисправен датчик	Связаться с сервисным центром	Заменить его
Котел не работает в режиме ГВС.	Датчик протока контура ГВС не срабатывает.	Низкое давление или проток в контуре ГВС.	Связаться с сервисным центром	Проверить контур ГВС. Проверить фильтр реле протока.
		Датчик реле протока ГВС поврежден или отсоединен.	Связаться с сервисным центром	Подсоединить или заменить его.
		Реле протока неисправно или отсоединено.	Связаться с сервисным центром	Заменить его
E44**	Датчик комнатной температуры не работает	Отсоединен датчик	Связаться с сервисным центром	Подсоединить его
		Неисправен датчик	Связаться с сервисным центром	Заменить его
E72**	Плата котла неправильно распознала его тип В или С.	Реле давления дымовых газов неисправно.	Связаться с сервисным центром	Проверить реле давления дымовых газов: в случае поломки, заменить его.
		Кабель подключения реле давления дымовых газов к электронной плате котла поврежден.	Связаться с сервисным центром	Подсоединить или заменить кабель в случае необходимости.
		Недостаточны воздухозабор или дымоотвод	Связаться с сервисным центром	Проверить трубы воздухозабора / дымоотвода: очистить или заменить.
E76**	Катушка модуляции котла не работает.	Соединение между платой управления и газовым клапаном некорректно или отсутствует	Связаться с сервисным центром	Проверить подключение газового клапана
		Катушка модуляции повреждена	Связаться с сервисным центром	Заменить газовый клапан
E78*	Температура напорного контура увеличивается слишком быстро.	Заблокирован насос.	Связаться с сервисным центром	Разблокировать насос.
		Насос неисправен.	Связаться с сервисным центром	Заменить насос

(\*) блокировки, которые снимаются пользователем, с помощью нажатия кнопки **RESET**.

(\*\*) блокировки, которые снимаются автоматически, как только пропадает вызвавшая их причина

В случае появления кодов блокировки **E22, E42, E75** или **E77** необходимо обратиться в сервисный центр или к квалифицированному специалисту.



0LIBMCRU65

Fondital S.p.A.  
25079 VOBARNO (Brescia) Italy - Via Cerreto, 40  
Тел. +39 0365/878.31  
Fax +39 0365/878.304  
e mail: [info@fondital.it](mailto:info@fondital.it)  
[www.fondital.com](http://www.fondital.com)

Производитель оставляет за собой право вносить  
необходимые изменения в конструкцию своих изделий  
без предварительного уведомления (без изменения  
основных характеристик).

Uff. Pubblicità Fondital IST 03 C 931 - 04 Novembre 2016 (11/2016)