

СОДЕРЖАНИЕ

Содержание.....	стр.1
Общие указания.....	стр.2
Функциональные отличия приборов.....	стр.3
Основные технические данные приборов.....	стр.3
Комплектность.....	стр.4
Внешний вид прибора ЭПН-02М-XX.....	стр.6
Внешний вид прибора ЭПН-01НМ-XX и ЭПН-02НМ-XX.....	стр.7
Описание основных элементов прибора ЭПН-01НМ-XX.....	стр.8
Описание основных элементов прибора ЭПН-02М-XX.....	стр.9
Описание основных элементов прибора ЭПН-02НМ-XX.....	стр.9
Система защиты прибора	стр.10
Управление прибором	стр.10
Установка и коррекция времени встроенных часов.....	стр.12
Подключение к прибору комнатного термостата.....	стр.12, 16
Требования безопасности.....	стр.12
Подготовка к работе. Монтаж и подключение прибора.....	стр.14
Порядок работы.....	стр.15
Техническое обслуживание.....	стр.17
Правила хранения и транспортирования.....	стр.18
Возможные неисправности и методы их устранения.....	стр.18
Свидетельство о приемке и продаже.....	стр.19
Гарантии изготовителя.....	стр.20
Адреса сервисных центров.....	стр.20
Сведения о сертификации.....	стр.21
Отметки о проведенных работах.....	стр.21

1. Общие указания

1.1 Отопительные электроприборы ЭПН-01НМ(02НМ)–5,1; –7,5; –9; –12; –15; –18; –21; –24; –27; –30, изготавливаемые по ТУ 27.51.26-002-38645805-16 (в дальнейшем – приборы или прибор) являются стационарными отопительными приборами и предназначены для отопления жилых, бытовых, производственных, сельскохозяйственных и других помещений. Приборы могут применяться совместно с другими источниками теплоснабжения в качестве основных или резервных.

1.2 Приборы предназначены для эксплуатации в помещениях (объемах) с естественной вентиляцией, то есть при отсутствии воздействия атмосферных осадков и отсутствии конденсации влаги, при температуре окружающего воздуха от +40°C до - 40°C и относительной влажности воздуха до 98 % при +25 °С.

1.3 Конструкция прибора постоянно совершенствуется, поэтому возможны некоторые изменения, не отраженные в настоящем Руководстве и не ухудшающие эксплуатационные качества прибора.

1.4 Прибор до подачи в торговый зал или к месту выдачи покупки должен пройти предпродажную подготовку, которая включает в себя: распаковку прибора; удаление с его поверхности заводской смазки, пыли; осмотра прибора. Изделие осматривается для проверки комплектности, отсутствия механических повреждений, целостности изоляции проводов, надежности крепежных соединений, а также правильности заполнения производителем Свидетельства о приёмке и продаже (см. Раздел 11 настоящего руководства).

1.5 Потребитель по своему требованию может быть ознакомлен с устройством и действием прибора, который должен демонстрироваться в собранном, технически исправном состоянии.

1.6 Лицо, осуществляющее продажу, по требованию потребителя проверяет в его присутствии внешний вид прибора, его комплектность, наличие настоящего Руководства по эксплуатации, правильность цены.

1.7 При покупке прибора, потребителю передается Руководство по эксплуатации (с указанием в нем даты и места продажи; товарный чек, в котором указываются наименование прибора и организации-продавца; дата продажи и цена прибора, а также подпись лица, непосредственно осуществившее продажу).

1.8 Продавец обязан предоставить потребителю информацию об организациях, выполняющих монтаж и подключение прибора, а также адреса центров сервисного обслуживания.

1.9 Монтаж и подключение прибора производится за отдельную плату.

2. Технические данные

2.1 Прибор может выпускаться в следующих модификациях: ЭПН-01НМ-XX, ЭПН-02НМ-XX, ЭПН-02М-XX. Функциональные отличия приборов различных модификаций представлены в таблице 1.

2.2 По степени защиты от поражения электрическим током прибор соответствует I классу по ГОСТ Р МЭК 60335-1-94.

2.3 Электропитание приборов (всех модификаций) осуществляется от трехфазной электрической сети переменного тока частотой 50 Гц, напряжением 380В с глухозаземлённой нейтралью, приборы мощностью 5,1 кВт и 7,5 кВт могут также подключаться к однофазной электрической сети переменного тока частотой 50 Гц, напряжением 220 В (подробно см. п. 6.).

2.4 Основные технические данные приборов приведены в таблице 2.

Функциональные отличия приборов

Таблица 1

Наименование	Режимы работы			Встроенный циркуляционный насос	Встроенное реле протока	Встроенный предохранительный клапан	Вход теплоносителя	Выход теплоносителя
	Ручной выбор мощности	Автоматический выбор мощности	Суточные автоматические программы					
ЭПН-01НМ	+	+	-	+	+	+	снизу	снизу
ЭПН-02НМ	+	+	+	+	+	+	снизу	снизу
ЭПН-02М	+	+	+	+	+	+	сверху	сверху

Основные технические данные приборов

Таблица 2

Наименование	Ед. изм.	Значение
Номинальная потребляемая мощность в допусках +5; -10 %		
ЭПН-01НМ(02НМ)(02М) – 5,1	кВт	5,1
ЭПН-01НМ(02НМ)(02М) – 7,5	кВт	7,5
ЭПН-01НМ(02НМ)(02М) – 9	кВт	9
ЭПН-01НМ(02М)(02НМ) – 12	кВт	12
ЭПН-01НМ(02НМ)(02М) – 15	кВт	15
ЭПН-01НМ(02НМ)(02М) – 18	кВт	18
ЭПН-01НМ(02НМ)(02М) – 21	кВт	21
ЭПН-01НМ(02НМ)(02М) – 24	кВт	24
ЭПН-01НМ(02НМ)(02М) – 27	кВт	27
ЭПН-01НМ(02НМ)(02М) – 30	кВт	30
Номинальное значение напряжения		
ЭПН-01НМ(02НМ)(02М) – 5,1-7,5	В	220±22/380±38
ЭПН-01НМ(02НМ)(02М) – 9-30	В	380±38
Номинальная частота	Гц	50±1
Диапазон регулируемых температур теплоносителя в приборе в допусках	°С	35-85±3
Рабочее давление в системе отопления	МПа	до 0,3
Температура срабатывания аварийного термовыключателя с самовозвратом	°С	92±3
Пропускная способность реле протока	л/мин	7±0,3
Диапазон измерения температуры теплоносителя встроенным датчиком	°С	5...95
Давление срабатывания предохранительного клапана	МПа	0,3±0,03

продолжение таблицы 2

<i>Габаритные размеры, не более:</i>	<i>мм</i>	<i>736x390x230</i>
<i>Масса, не более:</i>	<i>кг</i>	<i>30</i>
<i>Расход электроэнергии за 1 час работы прибора, не более:</i>		
<i>ЭПН-01НМ(02НМ)(02М) – 5,1</i>	<i>кВт</i>	<i>5,35</i>
<i>ЭПН-01НМ(02НМ)(02М) – 7,5</i>	<i>кВт</i>	<i>7,87</i>
<i>ЭПН-01НМ(02НМ)(02М) – 9</i>	<i>кВт</i>	<i>9,45</i>
<i>ЭПН-01НМ(02НМ)(02М) – 12</i>	<i>кВт</i>	<i>12,6</i>
<i>ЭПН-01НМ(02НМ)(02М) – 15</i>	<i>кВт</i>	<i>15,75</i>
<i>ЭПН-01НМ(02НМ)(02М) – 18</i>	<i>кВт</i>	<i>18,9</i>
<i>ЭПН-01НМ(02НМ)(02М) – 21</i>	<i>кВт</i>	<i>22,05</i>
<i>ЭПН-01НМ(02НМ)(02М) – 24</i>	<i>кВт</i>	<i>25,2</i>
<i>ЭПН-01НМ(02НМ)(02М) – 27</i>	<i>кВт</i>	<i>28,35</i>
<i>ЭПН-01НМ(02НМ)(02М) – 30</i>	<i>кВт</i>	<i>31,5</i>
<i>Отапливаемая площадь помещения при высоте потолка не более 2,7 м и I категории теплоизоляции, примерно:</i>		
<i>ЭПН-01НМ(02НМ)(02М) – 5,1</i>	<i>м²</i>	<i>51</i>
<i>ЭПН-01НМ(02НМ)(02М) – 7,5</i>	<i>м²</i>	<i>75</i>
<i>ЭПН-01НМ(02НМ)(02М) – 9</i>	<i>м²</i>	<i>90</i>
<i>ЭПН-01НМ(02НМ)(02М) – 12</i>	<i>м²</i>	<i>120</i>
<i>ЭПН-01НМ(02НМ)(02М) – 15</i>	<i>м²</i>	<i>150</i>
<i>ЭПН-01НМ(02НМ)(02М) – 18</i>	<i>м²</i>	<i>180</i>
<i>ЭПН-01НМ(02НМ)(02М) – 21</i>	<i>м²</i>	<i>210</i>
<i>ЭПН-01НМ(02НМ)(02М) – 24</i>	<i>м²</i>	<i>240</i>
<i>ЭПН-01НМ(02НМ)(02М) – 27</i>	<i>м²</i>	<i>270</i>
<i>ЭПН-01НМ(02НМ)(02М) – 30</i>	<i>м²</i>	<i>300</i>

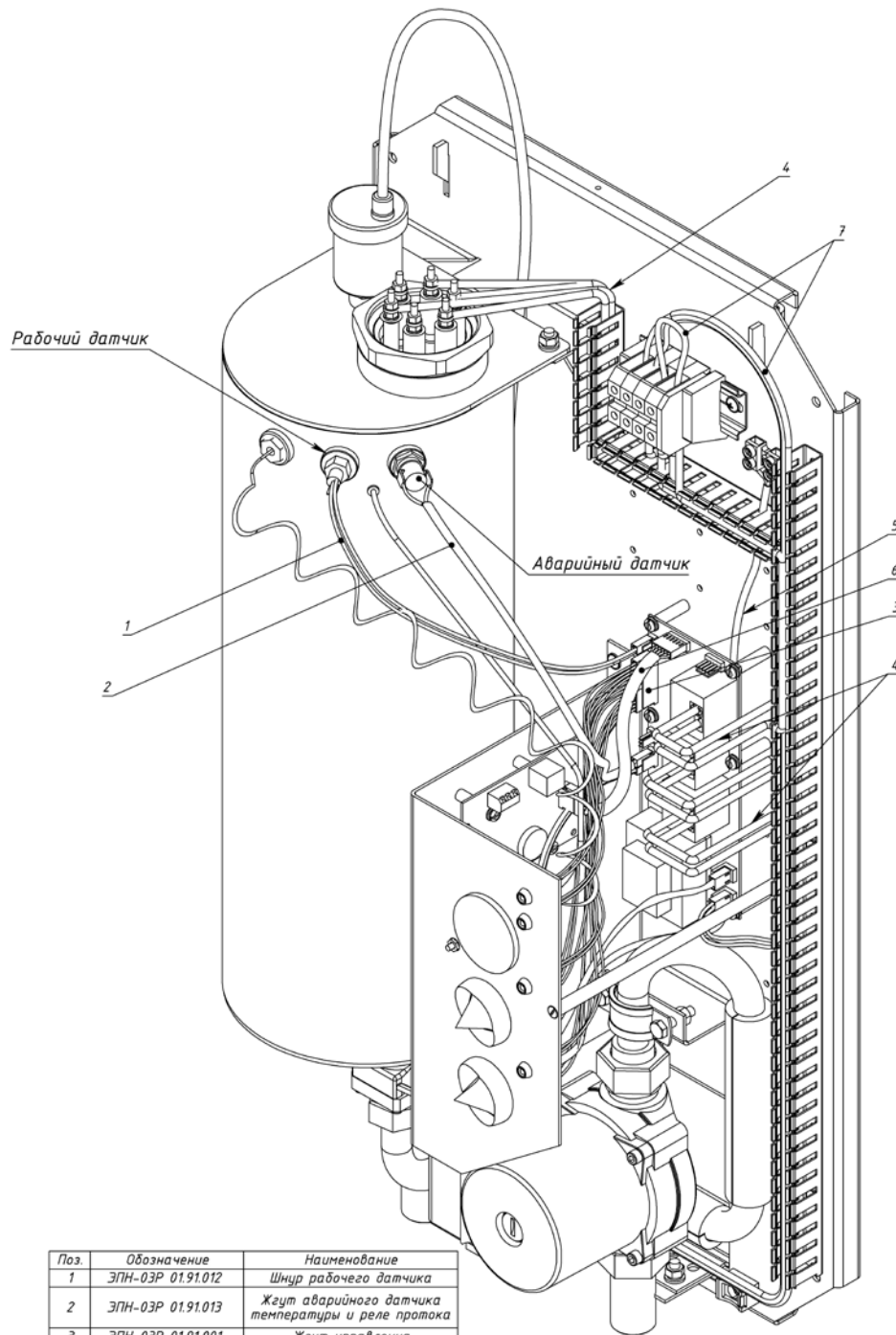
3. Комплектность

3.1 В комплект поставки входят:

- прибор1 шт.
- руководство по эксплуатации ЭПН-01НМ(02НМ)(02М) 00.000.00 РЭ..... 1 шт.
- индивидуальная потребительская тара.....1 шт.
- закладная1 шт.
- набор крепежа.....1 компл.

4. Устройство прибора

4.1 Схемы внешнего вида приборов ЭПН-01НМ-XX (ЭПН-02НМ-XX) и ЭПН-02М - XX со снятыми кожухами показаны на рис.1 и рис. 2 соответственно.



Поз.	Обозначение	Наименование
1	ЭПН-03Р 01.91.012	Шнур рабочего датчика
2	ЭПН-03Р 01.91.013	Жгут аварийного датчика температуры и реле протока
3	ЭПН-03Р 01.91.001	Жгут управления
4	ЭПН-02Н	Комплект силовой проводки
5	ЭПН-03Р 01.91.017	Шнур воздушного термостата
6	ЭПН-02 01.91.016	Жгут таймера
7		Комплект проводки, устанавливается перед подключением

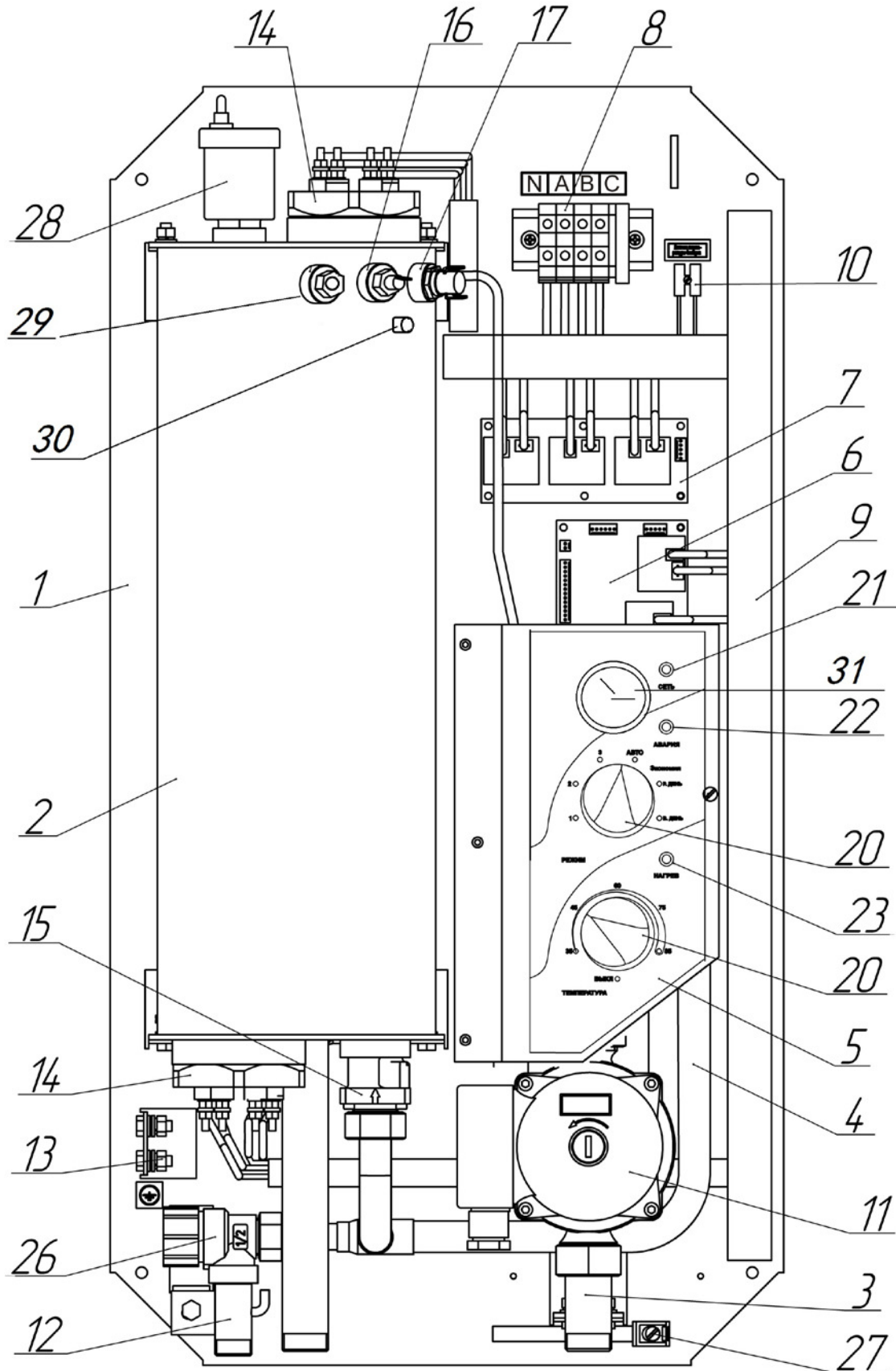


Рис. 1 Схема внешнего вида приборов ЭПН-01НМ-XX и ЭПН-02НМ-XX (со снятым кожухом)

4.1.1 Описание основных составляющих приборов ЭПН-01НМ-ХХ, ЭПН-02НМ-ХХ (рис. 1).

На основании (1) смонтированы: котел в теплоизоляции (2) с выходным патрубком G ¾" и входным патрубком (3) G ¾" ; кронштейн управления (5), плата управления (6), плата силовая (7), блок зажимов для подключения кабеля электропитания (8), хомут с креплением для кабеля электропитания (27), кабельные каналы для электропроводки (9), клеммная колодка (10) для подключения датчика температуры воздуха (комнатного термостата) и модуль GSM-Climate (Терлосот GSM, производства ПО «Бастсион»), насос циркуляционный (11), патрубок сливной (12) G ½" и зажим заземления (13). В верхнюю крышку котла ввернут воздухоотводчик (28).

Котел имеет два или один (в зависимости от номинальной мощности) блока ТЭНов (14). В корпусе котла находятся: реле протока (15), датчик температуры рабочий (16), аварийный термостат (17), датчик давления (29) и термодатчик (30) термоманометра (31), который установлен на передней панели прибора, в состав прибора также входит клапан предохранительный (26).

На кронштейне управления (5) (рис. 3) установлены: переключатель режимов (18) для выбора режима работы прибора, регулятор температуры (19) для включения – выключения прибора и задания температуры теплоносителя, плата суточного программатора (24), кнопка коррекции часов встроенного суточного программатора (25). Светодиодный индикатор зеленого цвета (21) сигнализирует о подаче питания в систему управления прибора, светодиодный индикатор красного цвета (22) сигнализирует о возникновении аварийной ситуации, светодиодный индикатор желтого цвета (23) сигнализирует о том, что идет нагрев теплоносителя. На потенциометр (19) и галетный переключатель (18) надеты ручки (20).

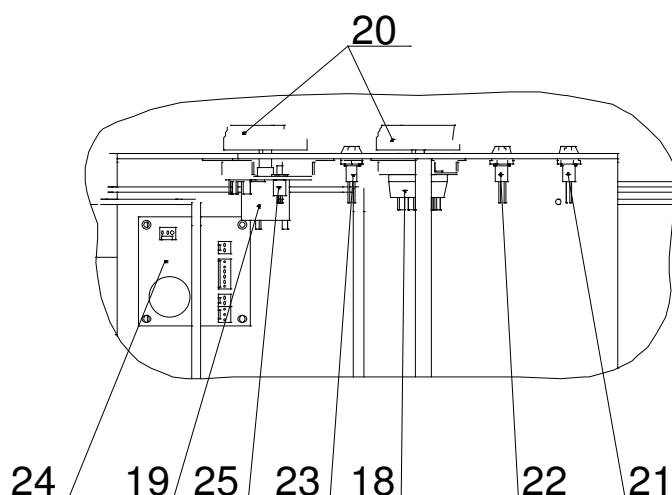
4.1.2 Краткое описание устройства прибора ЭПН-02М-ХХ (рис. 2).

На основании (1) смонтированы: котел в теплоизоляции (2) с выходным патрубком (3) G ¾" и входным патрубком (4) G ¾"; кронштейн управления (5); плата управления (6); плата силовая (7), если мощность котла предусмотрена в пределах от 18 до 30 кВт; блок зажимов для подключения кабеля электропитания (8), хомут с креплением для кабеля электропитания (12), кабельные каналы для электропроводки (9), электропроводка (11), клеммная колодка (10) для подключения датчика температуры воздуха (комнатного термостата) и модуля GSM-Climate (Терлосот GSM, производства ПО «Бастион»), зажим заземления (13). Котел имеет два или один (в зависимости от номинальной мощности) блока ТЭНов (14). В корпусе котла находятся: термозонд - рабочий датчик температуры (16) и термостат - аварийный датчик (17).

Подключение датчика температуры воздуха (комнатного термостата) и циркуляционного насоса производят к клеммной колодке (10) согласно наклейке на основании (1), при этом мощность насоса, подключенного к клеммнику прибора не должна превышать 0,5 кВт. Подключение модуля GSM-Climate (Терлосот GSM, производства ПО «Бастион») производится на клеммы комнатного термостата.

На кронштейне управления (5) (рис. 3) установлены: переключатель режимов (18) для выбора режима работы прибора, регулятор температуры (19) для включения – выключения прибора и задания температуры теплоносителя. Светодиодный индикатор зеленого цвета (21) сигнализирует о подаче питания в систему управления прибора, светодиодный индикатор красного цвета (22) сигнализирует о возникновении аварийной ситуации, светодиодный индикатор желтого цвета (23) сигнализирует о том, что идет нагрев теплоносителя. На потенциометр (19) и галетный переключатель (18) надеты ручки (20).

Плата таймера (24) или суточного программатора, а также кнопка коррекции времени (25) в моделях приборов ЭПН-01НМ-ХХ не устанавливаются! Функция программирования температуры устанавливается только в модификациях ЭПН-02М-ХХ; ЭПН-02НМ-ХХ.



Кронштейн управления рис.3

Плата суточного программатора (24) в приборе ЭПН-02НМ-ХХ устанавливается с правой стороны кронштейна управления.

4.2. Прибор снабжен оптимальной системой защиты, включающей в свой состав:

- самовозвратный термовыключатель (17) для отключения прибора при повышении температуры теплоносителя выше предельно допустимой (для всех моделей);
- реле протока (15) для отключения прибора в результате остановки циркуляционного насоса или "завоздушивания" системы отопления (только в ЭПН-01НМ-ХХ, ЭПН-02М-ХХ и ЭПН-02НМ-ХХ);
- предохранительный клапан (26) для сбрасывания избыточного давления в системе отопления, превышающего 0,3 Мпа (только в ЭПН-01НМ-ХХ, ЭПН-02М-ХХ и ЭПН-02НМ-ХХ).

4.3. Подключение приборов к системе отопления производится с помощью входного G 3/4" и выходного G 3/4" патрубков.

Сброс воды при срабатывании предохранительного клапана (26) осуществляется через патрубок сливной (12) G 1/2", который необходимо подключить к канализации (только в ЭПН-01НМ-ХХ, ЭПН-02М-ХХ и ЭПН-02НМ-ХХ).

4.4. Принцип действия прибора основан на преобразовании электрической энергии в тепловую с помощью трубчатых электронагревателей – ТЭНов, которые конструктивно исполнены в виде блоков (14) (рис.1, 2). Электрически ТЭНы разбиты на 3 группы – ступени мощности, каждая из которых составляет 1/3 номинальной мощности котла. Это позволяет осуществлять нагрев теплоносителя на 1/3, на 2/3 или на полной мощности прибора. Для стабилизации температуры теплоносителя на заданном уровне, который называется пороговым, система управления подключает или отключает ступени мощности в соответствии с текущими параметрами и заданной программой работы.

Режим работы прибора – продолжительный.

На прибор надет металлический кожух.

4.5. Управление прибором.

4.5.1. Органы управления и индикации отопительного прибора расположены на кронштейне управления (5) (рис. 3) и состоят из переключателя режимов (18), регулятора температуры (19) и трех светодиодных индикаторов (21, 22, 23).

4.5.2. Переключателем режимов (18) задается текущий режим работы прибора. Всего режимов 6: 3 ручных и 3 автоматических.

Общими для всех режимов являются:

Ускоренный разогрев. Первый пуск (первый нагрев) после включения питания происходит на максимальной мощности, т.е. при одновременной работе всех трех ступеней, для ускоренного вывода температуры теплоносителя на заданный уровень;

Ротация. Для обеспечения равномерного расхода ресурсов ТЭНов и силовых реле, при каждом включении ступеней мощности в процессе работы прибора происходит смена задействованных в работе ТЭНов и силовых реле, т. е. происходит их ротация (кроме случая, когда в работе задействованы все три ступени мощности).

Гистерезис. При ступенчатом методе регулировки стабилизация температуры теплоносителя возможна только в некотором интервале относительно заданного значения. Этот интервал температур называется гистерезисом. Величина заводской установки гистерезиса 5 градусов. Это означает, что при разогреве системы нагрев теплоносителя происходит до величины, заданной регулятором температуры, затем следует выключение нагрева и остывание теплоносителя до температуры меньше, чем заданная, на 5 градусов, после чего следует новое включение.

Описание особенностей режимов работы прибора:

Режим "1" - ручной режим, при котором нагрев теплоносителя ограничен одной ступенью мощности, т.е. 1/3 от номинальной мощности котла.

Режим "2" – аналогичен режиму "1", но в работе участвуют 2 ступени.

Режим "3" – аналогичен режиму "1", но в работе участвуют все 3 ступени, т.е. нагрев идет на максимальной мощности.

В ручных режимах котел может работать под управлением внешнего датчика температуры воздуха (комнатного термостата), который подключается к клеммной колодке "Датчик температуры воздуха" (10) на рис.1, 2), замыкание контактов термостата приводит к выключению нагрева независимо от текущей температуры теплоносителя. При размыкании контактов восстанавливается штатная работа заданного ручного режима.

Режим "Авто" – режим автоматического выбора мощности. В этом режиме система управления котлом сама выбирает минимально необходимое число ступеней для нагрева теплоносителя до заданной температуры. При изменении скорости теплоотдачи при изменении параметров окружающей среды (например, температуры воздуха в помещении или на улице) количество работающих ступеней автоматически изменяется, обеспечивая минимальное в данных условия потребление электроэнергии и расход ресурса.

Режимы "Рабочий день" и "Выходной день" (только для моделей ЭПН-02М-XX и ЭПН-02НМ-XX) это суточные автоматические программы. Они аналогичны режиму "Авто", но позволяют получить дополнительную экономию за счет уменьшения температуры теплоносителя во время отсутствия пользователя или ночью. Котел имеет собственные встроенные энергонезависимые часы, с помощью которых система управления регулирует температуру теплоносителя в зависимости от выбранной программы в течение суток. Регулятором "Температура" устанавливается желаемая комфортная температура теплоносителя, а экономичная автоматически задается на 10 градусов ниже. В зависимости от выбранного режима (т.е. от программы) и текущего времени котел нагревает теплоноситель либо до комфортной температуры, либо до экономичной.

Режим "Рабочий день" имеет следующую программу:

Время суток	Температура теплоносителя
0:00 – 6:00	Экономичная
6:00 – 8:00	Комфортная
8:00 – 16:00	Экономичная
16:00-23:00	Комфортная
23:00 – 0:00	Экономичная

Режим "Выходной день" имеет следующую программу:

Время суток	Температура теплоносителя
0:00 – 6:00	Экономичная
6:00 – 23:00	Комфортная
23:00 – 0:00	Экономичная

4.5.3 Установка встроенных часов может производиться при помощи кнопки, расположенной под ручкой регулятора «**Температура**». Нажатие на эту кнопку установит текущее время встроенных часов на 12:00. Использование кнопки дает пользователю возможность скорректировать встроенные часы по местному времени, так как заводская настройка выполнена по Москве (только для моделей ЭПН-02М-XX и ЭПН-02НМ-XX).

4.5.4. При возникновении аварийных ситуаций, когда срабатывает реле протока или датчик превышения максимальной температуры, происходит одновременное выключение всех включенных ступеней мощности. Они остаются выключенными до устранения аварии. После выключения аварийных датчиков котел автоматически возобновляет работу в режиме, заданном органами управления.

4.5.5. При подключении к прибору (к клеммной колодке "**Датчик температуры воздуха**") (10) на рис. 1, 2) датчика температуры воздуха (комнатного термостата) или программируемого регулятора температуры воздуха управление прибора автоматически переключается на совместную работу с этим устройством, при условии, что задан один из трех ручных режимов (см. пп. 7.2.8., 7.2.9.).

5. Требования безопасности

5.1. Не производите самостоятельно разборку, техническое обслуживание и ремонт прибора. При обнаружении в приборе неисправностей вызывайте специалиста сервисного центра или организации, имеющей лицензию на производство данных работ, зарегистрированную в государственных органах и договор с изготовителем.

Любой ремонт прибора (включая гарантийный) оформляется соответствующей отметкой в разделе “Отметка о выполненных работах”.

5.2. При эксплуатации прибора следует соблюдать следующие требования:

- подходы к прибору должны быть свободны от посторонних предметов;
- все токоведущие части прибора должны быть надежно закрыты,
ЗАПРЕЩАЕТСЯ работа прибора при снятом кожухе;
- минимальное расстояние от прибора до сгораемых конструкций должно быть не менее 150 мм.

5.3. Прибор эксплуатируют с установленным в стационарной проводке автоматическим выключателем, имеющим значение по номинальному току (In), указанное в таблице 3. Рекомендуется использовать автоматический выключатель с характеристиками В или С.

Таблица 3. Рекомендации по выбору автоматического выключателя и сечения провода

Наименование прибора	Ток автоматического выключателя номинальный, А	Сечение медного провода, мм кв.	Сечение алюминиевого провода, мм кв.
<i>Для однофазной сети 220 В.</i>			
ЭПН-01НМ(02М)(02НМ) – 5,1	25	4	6
ЭПН-01НМ(02М)(02НМ) – 7,5	40	6	10
<i>Для трехфазной сети 380 В (в таблице указано значение тока для одной фазы).</i>			
ЭПН-01НМ(02М)(02НМ) – 5,1	10	1,5	2,5
ЭПН-01НМ(02М)(02НМ) – 7,5	16	1,5	2,5
ЭПН-01НМ(02М)(02НМ) – 9	16	2,5	4
ЭПН-01НМ(02М)(02НМ) – 12	20	4	6
ЭПН-01НМ(02М)(02НМ) – 15	25	4	6
ЭПН-01НМ(02М)(02НМ) – 18	32	6	10
ЭПН-01НМ(02М)(02НМ) – 21	40	6	10
ЭПН-01НМ(02М)(02НМ) – 24	40	10	16
ЭПН-01НМ(02М)(02НМ) – 27	50	10	16
ЭПН-01НМ(02М)(02НМ) – 30	63	16	25

5.4. Перед пробным включением прибора после подключения, технического обслуживания и (или) ремонта следует убедиться в наличии у прибора защитного проводника РЕ.

5.5. Перед включением прибора следует проверить наличие теплоносителя в расширительной емкости.

5.6. Запрещается эксплуатация прибора:

- без автоматического выключателя;
- во взрыво - и пожароопасных зонах;
- при отсутствии в расширительной емкости теплоносителя (если система отопления открытая).

5.7. Запрещается эксплуатация прибора в помещениях с повышенной опасностью, характеризующихся наличием в них:

- особой сырости (наличие конденсата на потолке, стенах);
- токопроводящей пыли;
- химически активной среды (помещения, в которых постоянно или длительно содержатся или образуются отложения, действующие разрушающе на изоляцию и токоведущие части электрооборудования).

Внимание! При эксплуатации прибора запрещается полностью или частично перекрывать шаровые вентили на входе и выходе из котла (см. рис. 5).

5.8. Не допускайте скапливания пыли и грязи на приборе и попадания на него воды.

На время чистки прибора его необходимо отключить от электрической сети автоматическим выключателем, воду (грязь) собрать мягкой салфеткой, увлажненной поверхности дать высохнуть.

Внимание! При наличии признаков ухудшения качества зануления, что выражается в пощипывании при касании к металлическим частям прибора, трубам системы отопления и других неисправностей или отклонений от нормальной работы, необходимо:

а) немедленно отключить прибор от электрической сети автоматическим выключателем;

б) слить теплоноситель из системы отопления, если существует возможность его замерзания;

в) вызвать специалиста из сервисного центра или организации, имеющей зарегистрированную в государственных органах лицензию на производство данных работ и договор с изготовителем.

6. Подготовка к работе

6.1. Монтаж и подключение.

6.1.1. Приборы ЭПН-01НМ(02М)(02НМ) -ХХ должны подключаться к трехфазной электрической сети переменного тока частотой 50Гц, напряжением 380В с глухо заземленной нейтралью. Кроме того, приборы ЭПН-01НМ(02М)(02НМ) мощностью 5,1 кВт и 7,5 кВт могут подключаться к однофазной электрической сети переменного тока частотой 50 Гц, напряжением 220В, для этого на блоке зажимов (8) (рис. 1, 2) необходимо соединить все три фазы А, В, и С перемычками соответствующего сечения (см. табл. 3).

6.1.2. Монтаж и подключение прибора осуществляется исключительно организацией, имеющей лицензию на производство данных видов работ, зарегистрированную в государственных органах.

6.1.3. Организация, выполняющая монтаж и подключение, делает соответствующую запись и отметку в разделе “Отметка о проведенных работах”.

6.1.4. Пусконаладочные работы предусматривают:

- подключение электроотопительного прибора к системе отопления;
- подключение электроотопительного прибора к электрической сети;
- заполнение системы теплоносителем;
- удаление воздуха из системы отопления;
- при использовании экспанзомата доведение давления в системе до нормы согласно требованиям руководства (паспорта) по эксплуатации экспанзомата;
- пробный пуск;
- регулировку системы и запорной арматуры;
- инструктаж потребителя по правилам эксплуатации с отметкой в разделе “Отметка о проведенных работах”.

6.1.5. Перед монтажом прибора проверьте правильность и качество монтажа системы отопления. Система отопления должна обеспечивать естественную циркуляцию теплоносителя.

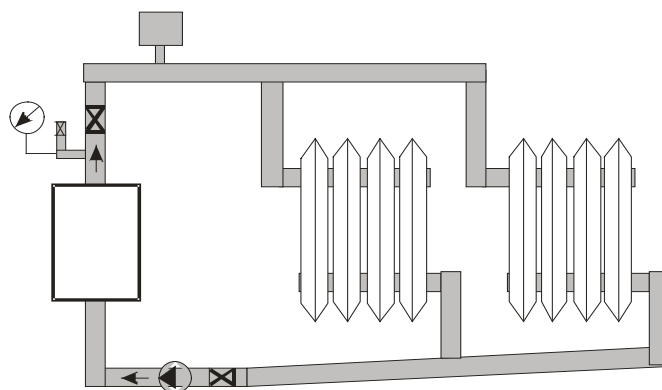


Рис. 4.

Трубы системы отопления должны быть расположены так, чтобы способствовать естественной циркуляции теплоносителя. При этом максимальный уровень теплоносителя не должен превышать 30 метров от уровня прибора (рабочее давление в котле не выше 0,3 МПа). Для приборов ЭПН-01НМ-XX с патрубками G³/₄" в системе отопления необходимо использовать циркуляционный насос, установленный на входе в прибор (рис. 4). При этом мощность насоса, подключенного к клеммнику прибора (см. п. 4.1.), не должна превышать 0,5 кВт.

Система отопления должна обязательно иметь расширительную емкость, сообщающуюся с атмосферой или емкости мембранного типа (экспанзомата).

Установку экспанзомата производить в соответствии с инструкцией по эксплуатации экспанзомата!

6.1.6. Так как, при срабатывании предохранительного клапана возможен выброс теплоносителя или пара через его дренажное отверстие, необходимо к этому отверстию выполнить слив в канализационную систему, защищающий от этих факторов.

6.1.7. На входе и выходе прибора устанавливаются шаровые вентили G ³/₄ " (рис. 5), применяемые при демонтаже, ремонте и техническом обслуживании прибора.

Установка запорной арматуры на трубопроводе, соединяющем расширительную емкость с системой отопления, запрещается!

6.1.8. Давление опрессовки системы отопления с котлом после монтажа должна быть не более 0,3 МПа.

6.1.9. Прибор должен быть смонтирован в самой нижней точке системы отопления в вертикальном положении на стенах и сооружениях.

6.1.10. Подключение прибора к электрической сети производится только через автоматический выключатель (см. п. 5.3.).

Для подключения применять провод с сечением и материалом токопроводящей жилы, указанной в таблице 3. После подключения к блоку зажимов (8) и зажиму заземления (13) кабель фиксируется хомутом с креплением (12) (рис. 1 , 2).

6.1.11. Датчик температуры воздуха (комнатный термостат) монтируется на стене в помещении, где должна поддерживаться необходимая температура, с учетом следующего:

- расстояние от пола до датчика примерно 1,5 м;
- для крепления использовать стены без оконных и дверных проёмов;

- не допускать воздействия на датчик температуры прямых солнечных лучей, а также тепловых излучений от ламп накаливания, отопительных и иных приборов;
- датчик не должен загромождаться мебелью, занавесками и т. п.

6.2. Заполнение системы отопления.

6.2.1. В качестве теплоносителя разрешается использовать воду, соответствующую требованиям СанПиН 2.1.4.1074-01, или низкотемпературную (незамерзающую при минус 45 °С) жидкость, имеющую температуру кипения не ниже 100 °С, без механических примесей и сертифицированную в качестве теплоносителя для систем отопления.

6.2.2. При заполнении системы отопления необходимо обеспечить отсутствие в ней незаполненных пустот.

7. Порядок работы

7.1. Включение прибора.

7.1.1. С помощью внешнего трехполюсного автоматического выключателя подайте питание (см. таблицу 2) на котел. При этом заработает циркуляционный насос, обеспечивая проток теплоносителя.

7.1.2. Переключателем "Режим" задайте желаемый режим работы.

7.1.3. Поверните регулятор "Температура" по часовой стрелке из положения "Выкл." в положение "35" до щелчка. При этом заработает система управления котлом и включится индикатор "Сеть".

7.1.4. При необходимости установите встроенные часы. Для этого снимите, осторожно потянув на себя, ручку регулятора «Температура», в 12:00 местного времени нажмите и отпустите кнопку, расположенную под ручкой, установите ручку на место.

7.1.5. Поворотом регулятора «Температура» задайте желаемую пороговую температуру теплоносителя. Котел включит нужное количество ступеней мощности, на передней панели включится индикатор "Нагрев".

7.2. Порядок работы.

7.2.1. Если необходимо, ручкой "Режим" задайте нужный режим работы. Это допускается делать в любой момент времени в произвольном порядке.

7.2.2. В ручных режимах «1», «2» и «3» нагревательная мощность котла ограничена соответственно на уровне 1/3, 2/3 или 1 от номинальной. В этом случае котел может работать под управлением внешнего датчика температуры воздуха (программируемого регулятора).

7.2.3. В режиме «Авто» система управления котла самостоятельно определяет минимально необходимое число ступеней мощности в соответствии с внутренним алгоритмом.

7.2.4. В режимах «Рабочий день» и «Выходной день» система управления производит нагрев теплоносителя минимально необходимым для этого числом ступеней мощности в соответствии с суточной программой (см. п. 4.5.2) и текущими показаниями встроенных часов. Убедитесь, что их показания правильны (см. п. 4.5.3 и п. 7.1.4).

7.2.5. С помощью ручки "Температура" установите желаемую температуру, до которой будет нагреваться теплоноситель. Это допускается делать в любой момент времени в произвольном порядке. Вращение ручки по часовой стрелке приводит к увеличению задаваемой (пороговой) температуры, вращение против – к уменьшению. Крайнее левое положение соответствует 35°С, крайнее правое – 85°С, среднее – 60°С.

7.2.6. Включившийся световой сигнал "НАГРЕВ" свидетельствует о том, что напряжение поступает на ТЭНы и происходит нагрев теплоносителя. Если сигнала «Нагрев» нет, это означает, что температура теплоносителя достигла заданной, идет остывание теплоносителя, ТЭНы отключены.

7.2.7. Появление сигнала "АВАРИЯ" возможно при срабатывании аварийных

датчиков, которые сигнализируют либо об отсутствии теплоносителя в системе, либо о его перегреве.

7.2.8. При подключении воздушного датчика температуры (комнатного термостата) к клеммной колодке "Датчик температуры воздуха" (10)(рис. 1, рис. 2) схема управления автоматически переключится на совместную работу с этим термостатом. При выборе воздушного комнатного термостата следует помнить, что при достижении заданной температуры и замыкании соответствующих контактов термостата прибор отключается. Работа с воздушным комнатным термостатом возможна только на "1", "2" или "3" режимах. В автоматических программных режимах: "Авто", "Режим рабочего дня" и "Режим выходного дня" автоматика игнорирует подключение комнатного термостата, поскольку его использование нарушит алгоритм работы прибора, который в этих режимах является адаптивным и основан на постоянном анализе температуры теплоносителя и отслеживании скорости ее изменения.

7.2.9. Установите регулятор воздушного датчика на отметку, соответствующую той температуре, которая должна поддерживаться в помещении. Ручку регулятора температуры теплоносителя на панели управления прибора выведите на отметку максимальной температуры. Далее включение и отключение прибора в процессе поддержания заданной температуры воздуха будет происходить автоматически.

7.2.10. Допускается небольшой шум при работе блоков ТЭНов.

7.3. Окончание работы и выключение прибора.

7.3.1. По окончании работы установить ручку "Температура" вращением против часовой стрелки в крайнее левое положение до отметки "выкл".

7.3.2. При выводе прибора из эксплуатации на длительное время необходимо с помощью внешнего трехполюсного автоматического выключателя снять питание с котла.

7.3.3. Во избежание усиленной коррозии деталей котла и отопительной системы после его отключения не рекомендуется сливать теплоноситель из котла и системы отопления (если нет опасности замерзания теплоносителя в системе).

8. Техническое обслуживание

Внимание! Безопасное и надежное функционирование прибора зависит от его правильного и своевременного технического обслуживания, которое должно осуществляться организацией, имеющей лицензию на соответствующий вид работ.

8.1. Технические обслуживания проводятся перед началом отопительного сезона, но не реже одного раза в год.

Техническое обслуживание и ремонт прибора производить только при отключенном напряжении!

8.2. При проведении первого технического обслуживания (в случае, если монтаж и обслуживание проводятся разными организациями) следует убедиться в том, что монтаж и подключение выполнены в соответствии с требованиями настоящего руководства. Выявленные отклонения устранить.

8.3 По истечении срока службы необходимо вызвать специалиста сервисного центра, который проводит освидетельствование прибора и определяет возможность и условия его дальнейшей эксплуатации. При несоблюдении указанного требования вся ответственность за последствия, возникшие в процессе эксплуатации прибора после окончания срока его службы, возлагается на потребителя.

При проведении технического обслуживания необходимо выполнить следующие работы:

8.4. В начале отопительного сезона перед запуском прибора необходимо проверить качество присоединения подводящей электропроводки к блоку зажимов (8) прибора.

Следует проверить и при необходимости подтянуть винты зажимов, чтобы обеспечить надежный контакт подводящей электропроводки в блоке зажимов (8). Если обеспечить надежный контакт подводящей электропроводки в блоке зажимов не представляется возможным необходимо обратиться в сервисный центр для устранения неисправности.

Эксплуатация прибора с неисправным (поврежденным) блоком зажимов, который не обеспечивает надежный контакт подводящей электропроводки, ЗАПРЕЩАЕТСЯ.

Внимание! Плохой контакт подводящей электропроводки в блоке зажимов может стать причиной возгорания!

8.5. Проверить визуальным осмотром состояние силовых проводов и проводки управления.

8.6. Проверить надежность соединения заземляющих проводов.

8.7. Проверить места соединений трубопроводов и места установки блоков ТЭН. При наличии следов подтекания теплоносителя протянуть соединения, либо, если это не помогает, заменить прокладки и уплотнительные кольца.

8.8. Проверить, не заблокирован ли вал циркуляционного насоса. Для этого снимите кожух с прибора, отверните защитный винт и поверните вал двигателя насоса (11) (рис. 1, 2) с помощью отвертки по стрелке (т. е. против часовой стрелки). Установите защитный винт на место. Первый пуск насоса проведите на максимальной скорости. Работа может быть выполнена без привлечения специалиста сервисного центра. Если система заполнена, то при отвинчивании защитного винта возможно вытекание жидкости из корпуса в незначительных количествах, поэтому подставьте под насос небольшую емкость.

8.9. **Внимание!** В начале отопительного сезона для моделей ЭПН-01НМ(02М)(02НМ) перед запуском прибора необходимо проверить работоспособность реле протока (15). Для этого необходимо при помощи запорной арматуры системы отопления (п.6.1.7.) кратковременно перекрыть циркуляцию теплоносителя в системе и убедиться в срабатывании реле протока, в результате чего прибор должен отключить нагрев и перейти в режим «АВАРИЯ», о чем будет свидетельствовать свечение красного светодиодного индикатора «АВАРИЯ» (22) на передней панели прибора.

Если после прекращения циркуляции теплоносителя отключения нагрева и сигнализации аварийного состояния прибора не происходит, то необходимо незамедлительно отключить прибор от электропитания, восстановить циркуляцию теплоносителя и обратиться в сервисный центр для устранения неисправности.

Внимание! Эксплуатация прибора с неисправным реле протока ЗАПРЕЩАЕТСЯ.

8.10. Наиболее оптимальным вариантом для потребителя является заключение договора на техническое обслуживание в течение всего срока службы прибора с одной из организаций, предложенных продавцом.

8.11. Все сведения о техническом обслуживании прибора оформляются “Актом о проведенных работах” с соответствующей отметкой в разделе “Отметка о проведенных работах”.

9. Правила хранения и транспортирования

9.1. Хранить прибор необходимо в помещениях с естественной вентиляцией при температуре не выше +40 °С и не ниже минус 50 °С, относительной влажности не более 80 % при +25 °С.

9.2. Прибор можно транспортировать любым видом закрытого транспорта с обязательным соблюдением мер предосторожности при перевозке хрупких грузов.

10. Возможные неисправности и методы их устранения

Возможная неисправность	Вероятная причина	Метод устранения
Прибор не включается.	Неправильное подключение прибора к электрической сети.	Проверить правильность подключения прибора. Обратить особое внимание на правильность подключения защитного проводника (РЕ) и нулевого рабочего проводника (N). Обнаруженные неисправности устранить.
	Нарушение целостности подводящей электропроводки.	Проверить целостность подводящей электропроводки. При необходимости заменить проводку.
	Отсутствие электрического контакта в местах соединения подводящей электропроводки с зажимами прибора.	Проверить качество присоединения подводящей электропроводки к блоку зажимов прибора. При необходимости зачистить места контактов.
При включении прибора загорается лампа "АВАРИЯ".	Не работает циркуляционный насос.	Проверить наличие напряжения на клеммах двигателя насоса Проверить вращение ротора насоса, при необходимости разблокировать его (п.8.8.).
	Котел и система отопления сильно «завоздушены».	Принять меры для удаления воздуха из котла и системы отопления. Для большей эффективности удаления воздуха рекомендуется переключить насос в режим 1(минимальная производительность)
	Недостаток (или отсутствие) теплоносителя в системе отопления	Залить теплоноситель и удалить воздух из котла и системы отопления
	Срабатывание аварийного термостата при температуре теплоносителя ниже 92 °С	Произвести проверку аварийного датчика температуры и его жгута подключения, неисправное заменить.
Шум в системе при работе.	Слишком большая скорость насоса.	Включить меньшую скорость.
	Наличие воздуха в системе.	Стравить воздух.

11. Свидетельство о приемке и продаже

Прибор ЭПН-0 _____ заводской № _____

Соответствует ТУ 3468-001-99455898-07

Дата выпуска _____ Штамп ОТК _____

Комплектация: насос _____ заводской № _____

Продан _____
(наименование продавца)

Цена _____ Дата продажи _____

12. Гарантии изготовителя

12.1. Гарантийный срок эксплуатации прибора ЭПН-01НМ-ХХ - 24 месяца, прибора ЭПН-02М(02НМ)-ХХ – 36 месяцев от даты подключения, если подключение произведено не позднее 3 месяцев от даты продажи прибора.

12.2. Гарантийные обязательства распространяются на дефекты изделия, возникшие по вине завода-изготовителя.

12.3. Рекламации на работу прибора не принимаются, бесплатный ремонт и замена не производятся в следующих случаях:

- параметры электрической сети не соответствуют требуемым значениям;
- отсутствует зануление (заземление) прибора;
- качество теплоносителя (воды) не соответствует требованиям СанПиН 2.1.4.1074-01
- нарушение потребителем требований Руководства по эксплуатации;
- ремонт прибора потребителем без привлечения работника сервисной службы;
- утеряно руководство по эксплуатации.

12.4. При обнаружении неисправностей в приборе потребитель обязан вызвать работника сервисной службы. Решение о гарантийной или платной форме выполнения ремонта в течении гарантийного срока принимается работником сервисной службы после установления причин неисправности.

12.5. Гарантийный ремонт прибора оформляется соответствующей записью в разделе “Отметка о проведенных работах”.

12.6. Изготовитель: ООО ПК “ТермоСтайл”, Россия, 606440, Нижегородская обл., г. Бор, Стеклозаводское шоссе, д.1/10 тел. (83159) 2-52-09

адрес производства: Россия, 606440, Нижегородская обл., г. Бор, Стеклозаводское шоссе, д.1/10 тел. (83159) 2-52-09

12.7. Поставщик: ООО ПК “ТермоСтайл”, Россия, 606440, Нижегородская обл., г. Бор, Стеклозаводское шоссе, д.1/10 тел. (83159) 2-52-09

12.8. Адреса сервисных центров:

ООО ПК “ТермоСтайл”, Россия, 606440, Нижегородская обл., г. Бор, Стеклозаводское шоссе, д.1/10 тел. (83159) 2-52-09

ООО “Терморос”, Россия, г. Москва, ул. Архитектора Власова, д. 55, тел. (495) 78-555-00

ООО “Терморос СПб”, Россия, г. Санкт-Петербург, ул. Железноводская, д. 3, ТЦ «Василеостровский», 3 этаж, офис 24, тел. (812) 703-00-02

ООО “Терморос-Сочи”, Россия, Краснодарский край, г. Сочи, ул. Донская, д. 14а, тел. (8622) 901-211

ООО “Терморос-Казань”, Россия, г. Казань, пр-т Победы, д. 18а, тел. (843) 228-99-82

ООО “Энергопром”, Россия, Республика Коми, г. Сыктывкар, ул. Колхозная, д. 42, тел. (8212) 21-42-99, (8212) 21-60-23, (8212) 20-25-88

ООО “Элгисс-монтаж”, Россия, г. Киров, ул. Металлургов, д. 8, тел. (8332) 58-69-10

ТЦ “Сантехника 21 век”, Россия, г. Благовещенск, ул. Мухина, д. 29, тел. (4162) 51-99-40, (4162) 51-99-41, (4162) 51-99-42

М-н “Универсал плюс”, Россия, г. Нефтеюганск, северо-восточная зона, массив 02, квартал 04, строение 5, тел. (3463) 29-49-06, (3463) 23-06-44

ЗАО “Востоктехторг”, Россия, г. Якутск, ул. Лермонтова, д.94, тел. (4112) 35-53-47, (4112) 35-52-79

13. Сведения о сертификации

СЕРТИФИКАТ СООТВЕТСТВИЯ: № РОСС RU.АГ51.В00372

СРОК ДЕЙСТВИЯ: с 06.06.2012 по 05.06.2015

РЕГИСТРАЦИОННЫЙ №: 0676415

ВЫДАН ОРГАНОМ ПО СЕРТИФИКАЦИИ ПРОДУКЦИИ ООО «ТЕСТСЕРТИФИКАЦИЯ» рег. № РОСС RU.0001. 11АГ51.

Соответствует требованиям нормативных документов: ГОСТ Р 52161.2.30-2007,

ГОСТ Р 51318.14.1-2006 (Разд. 4), ГОСТ Р 51318.14.2-2006 (Разд. 5,7),
ГОСТ Р 51317.3.2-2006 (Разд. 6,7), ГОСТ Р 51317.3.3-2008.

14. Отметки о проведенных работах

Дата	Характеристика выполненных работ	Адрес, № лицензии, подпись и печать исполнителя

Дата	Характеристика выполненных работ	Адрес, № лицензии, подпись и печать исполнителя

Дата	Характеристика выполненных работ	Адрес, № лицензии, подпись и печать исполнителя

ООО ПК “ТермоСтайл”, Россия, 606440, Нижегородская обл., г. Бор,

Стеклозаводское шоссе, д.1/10 тел. (83159) 2-52-09

www.termo-style.com