

*Комфорт и экономичность в Вашем доме*



**Tenko**  
ready solution

**КОТЕЛ ЭЛЕКТРИЧЕСКИЙ  
ВОДОНАГРЕВАТЕЛЬНЫЙ  
НАПОЛЬНЫЙ  
«ТЕНКО»**

**Руководство  
по монтажу и эксплуатации**

[WWW.TENKO.UA](http://WWW.TENKO.UA)

## Оглавление

1. Назначение изделия .....	3
2. Технические характеристики .....	4
3. Комплект поставки .....	4
4. Требования безопасности.....	5
5. Запрещается .....	6
6. Устройство и принцип работы .....	6
7. Монтаж электрокотла .....	10
8. Включение котла в отопительную систему .....	11
9. Техническое обслуживание .....	12
10. Правила хранения .....	12
11. Возможные неполадки .....	13
12. Эффективные схемы включения электрокотла.....	13
13. Гарантийные обязательства.....	15

# КОТЛЫ ОТОПИТЕЛЬНЫЕ ЭЛЕКТРИЧЕСКИЕ ВОДОНАГРЕВАТЕЛЬНЫЕ НАПОЛЬНЫЕ ТЕНКО

*В связи с постоянным совершенствованием конструкции и технологии изготовления изделия возможны отклонения конструкции изделия от требований паспорта, не влияющие на условия эксплуатации.*

Поздравляем Вас с приобретением электрического водонагревательного аппарата Tenko! Этот аппарат является высоконадежным продуктом и соответствует европейским стандартам качества. Он легок в применении, имеет высокие потребительские свойства и будет служить Вам долго. Надеемся, что Вы будете довольны его работой.



**ПОЖАЛУЙСТА, ВНИМАТЕЛЬНО ОЗНАКОМЬТЕСЬ С ДАННЫМ РУКОВОДСТВОМ!**

При покупке отопительного электрического водонагревательного аппарата (далее - устройство) проверьте его комплектность, наличие штампа магазина и даты продажи в «Руководстве к эксплуатации» (далее - Руководство), отрывного талона, правильность и полноту заполнения талонов данного Руководства.

Прежде, чем приступить к монтажу и эксплуатации устройства, внимательно изучите данное Руководство, поскольку правильный монтаж, настройка и обслуживание устройства обеспечит его долговременную и безопасную эксплуатацию.



**СОХРАНЯЙТЕ ДАННОЕ РУКОВОДСТВО ПО ЭКСПЛУАТАЦИИ В ТЕЧЕНИЕ ВСЕГО ГАРАНТИЙНОГО СРОКА. ПРИ ЕГО ПОТЕРЕ ВЫ ТЕРЯЕТЕ ПРАВО НА ГАРАНТИЙНЫЙ РЕМОНТ УСТРОЙСТВА.**

## 1. НАЗНАЧЕНИЕ ИЗДЕЛИЯ

1.1 Устройство предназначено для теплоснабжения помещений с **принудительной циркуляцией теплоносителя** в замкнутой системе отопления и автоматического поддержания температурного режима. Устройство может использоваться автономно или совместно с устройствами, работающими на других видах топлива (газ, уголь, дизель, дрова, паллеты и др.).

1.2 Внутреннее избыточное давление в замкнутой системе отопления не должно превышать 2,4 ат ( $\approx 2,4$  бар). Давление подпора (перед насосом) должно быть не менее 0,1 ат ( $\approx 0,1$  бар).

1.3 Помещения для монтажа устройства должны иметь следующие предельные климатические параметры:

- температура от 1 до 40°C;
- атмосферное давление от 84 до 107 кПа (от 630 до 800 мм рт. ст.);
- относительную влажность воздуха в помещении до 80% при 25°C.

1.4 Устройство не предназначено для эксплуатации в помещениях: влажных, взрывоопасных, с агрессивной средой.

1.5 Во время эксплуатации необходимо регулярно наблюдать за работой устройства.

1.6 Возможно применение: как самостоятельного устройства, или в комбинированном отоплении (параллельное или последовательное подключение к газовым или твердотопливным котлам).



**ЗАПРЕЩАЕТСЯ ЭКСПЛУАТАЦИЯ УСТРОЙСТВА НА ОБЪЕКТАХ, ГДЕ ОТСУТСТВУЮТ ЛЮДИ, НАБЛЮДАЮЩИЕ ЗА ЕГО СОСТОЯНИЕМ И РАБОТОЙ.**

## 2. ТЕХНИЧЕСКИЕ ХАРАКТЕРИСТИКИ

2.1 Основные характеристики устройства приведены в **таблице 1**.

2.2 Нагрев теплоносителя в системе отопления осуществляется посредством трубчатого электронагревателя устройства (далее - ТЭН).

2.3 При помощи системы управления осуществляется автоматическое поддержание заданной температуры теплоносителя в системе отопления. Возможность использования любых жидких теплоносителей (вода, антифриз, масло и т.д.).

2.4 Повышенная надежность и электробезопасность.

2.5 Экологически безопасен, прост в монтаже и эксплуатации.

2.6 Пожаробезопасность (отсутствие высокотемпературных соединений и уплотнений).

Таблица 1

Технические характеристики напольных электрокотлов		
Напряжение питания в трехфазной сети, В	380+5%,-10%, 50Гц	
Номинальная потребляемая мощность электрокотла, кВт	30/48/60/72/90/120/135 (возможны модификации)	
Тип нагревателя	ТЭН	
КПД, %	99	
Максимальное давление в системе, бар	2,4	
Регулирование отопительного контура, °С	Аналоговое, 0°С ÷ 90°С	
Присоединительные патрубки, дюйм	Ø 2", 2,5"	
Объем теплообменника (не менее), дм <sup>3</sup>	6,2	
Класс защиты	IP20	
Масса, кг, не менее	30 кВт	35
	48-60 кВт	35
	72-90 кВт	50
	120-135 кВт	61
Габаритные размеры (с учетом патрубков и прочих элементов), В х Ш х Г, мм	30 кВт	740x329x340
	48-60 кВт	740x329x340
	72-90 кВт	740x358x429
	120-135 кВт	740x419x429

## 3. КОМПЛЕКТ ПОСТАВКИ

**В комплект поставки входят:**

Устройство электрическое водонагревательное	1 шт.
Руководство по эксплуатации и гарантийный талон	1 шт.
Упаковочная тара	1 шт.

**Примечание:** вспомогательные материалы для монтажа устройства в комплект поставки не входят и должны быть приобретены отдельно.

#### 4. ТРЕБОВАНИЯ БЕЗОПАСНОСТИ

4.1 Установку и подключение устройства к электросети выполняйте по техническим условиям, выданным собственником электросети. В технических условиях должны быть обеспечены указания мер безопасности, приведенные в данном разделе.

4.2 Конструкция устройства разработана для подключения к электросети с глухозаземленной нейтралью трёхфазного тока напряжением 380(+19, -38) В.

4.3 Подключение устройства производить силовыми кабелями. Сечения кабелей показаны в таблице в пункте 7

4.4 Корпус устройства должен быть заземлен специальным (отдельным) РЕ проводником площадью сечения не менее площади сечения фазного проводника (ПУЭ 2009 п 1.7.126).



##### ВНИМАНИЕ!

КАТЕГОРИЧЕСКИ ЗАПРЕЩАЕТСЯ ИСПОЛЬЗОВАТЬ ДЛЯ ЗАЗЕМЛЕНИЯ ЭЛЕКТРИЧЕСКОГО КОТЛА МЕТАЛЛОКОНСТРУКЦИИ ВОДОПРОВОДНЫХ, ОТОПИТЕЛЬНЫХ И ГАЗОВЫХ СЕТЕЙ! КОНТРОЛЬ ЦЕЛОСТНОСТИ ЗАЗЕМЛЕНИЯ ДОЛЖЕН ВЫПОЛНЯТЬСЯ ПЕРЕД КАЖДЫМ ВКЛЮЧЕНИЕМ УСТРОЙСТВА В РАБОТУ.

4.5 Состояние заземления подлежит обязательному периодическому контролю не реже одного раза в 6 месяцев.

4.6 Система электрического отопления здания должна иметь металлическую связь с металлоконструкциями, связанными с землей.

4.7 Установку, подключение к электросети и обслуживание должен выполнять персонал, имеющий не ниже III квалификационной группы допуска по электробезопасности для электроустановок с напряжением до 1000 В. Работы должны выполнять лица, ознакомленные с устройством изделия, схемой подключения, действующими Правилами безопасной эксплуатации электроустановок потребителей и Правилами технической эксплуатации электроустановок потребителей.

4.8 Все работы по осмотру, профилактике и ремонту должны проводиться только после отключения цепей электропитания.

4.9 После подключения устройства к системе отопления и электросети должны быть проведены пусконаладочные работы аттестованной для таких работ организацией, предусматривающие:

- проверку правильности подключения устройства к системе отопления;
- проверку правильности подключения устройства к электросети;
- запуск устройства и регулирование его работы;
- инструктаж потребителя по правилам эксплуатации.

## 5. ЗАПРЕЩАЕТСЯ.

- 5.1 Запрещается использовать теплоноситель (воду) из системы отопления для бытовых нужд.
- 5.2 Запрещается включать устройство, не заполненное водой, при перекрытых вентилях подключения устройства и при замерзании теплоносителя в системе отопления.
- 5.3 Запрещается включать устройство без принудительной циркуляции теплоносителя.
- 5.4 Запрещается оставлять устройство без присмотра при его эксплуатации.
- 5.5 Запрещается осуществлять монтаж и пуско-наладочные работы самостоятельно лицам, не имеющим соответствующего разрешения.



**ВНИМАНИЕ! ПРИ НАРУШЕНИИ НАСТОЯЩИХ ПРАВИЛ ЭКСПЛУАТАЦИИ УСТРОЙСТВА ГАРАНТИЙНЫЕ ОБЯЗАТЕЛЬСТВА НЕ ПРЕДОСТАВЛЯЮТСЯ.**

## 6. УСТРОЙСТВО И ПРИНЦИП РАБОТЫ

6.1 Устройство представляет собой металлическую конструкцию, состоящую из основных узлов: корпус, теплообменник, панель управления, отдел автоматики. Корпус является несущей частью котла, на которой находятся все основные элементы. Теплообменник представляет собой стальной резервуар, с присоединительными патрубками с резьбой, через которые подается остывший теплоноситель (нижний патрубок, обратка) и отводится нагретый теплоноситель (верхний патрубок, подача). На теплообменнике расположены: автоматический воздухоотводчик и аварийное термореле.

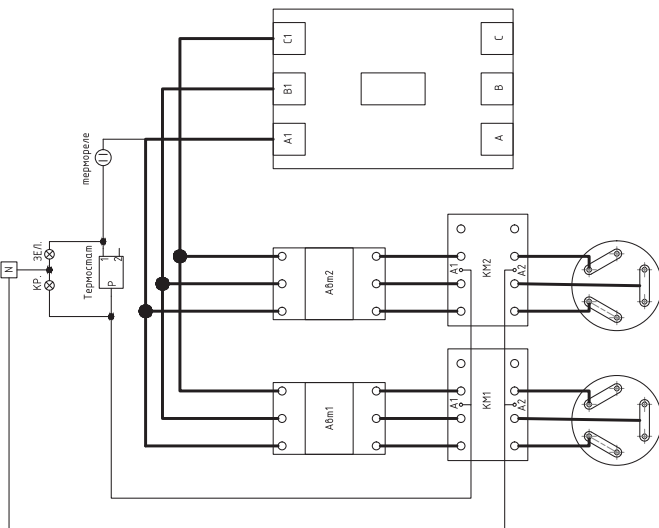
На панели управления расположены: термоманометр (для контроля температуры теплоносителя и давления в системе), капиллярный термостат (задача и поддержание температуры теплоносителя), световые индикаторы «Сеть» и «Нагрев».

Отдел автоматики расположен на передней части корпуса. В нем расположены: силовой защитный автомат, автоматы управления, модульные контакторы. Все элементы закрыты дверкой, наружу выведены только ручки автоматов для удобного и безопасного управления котлом.

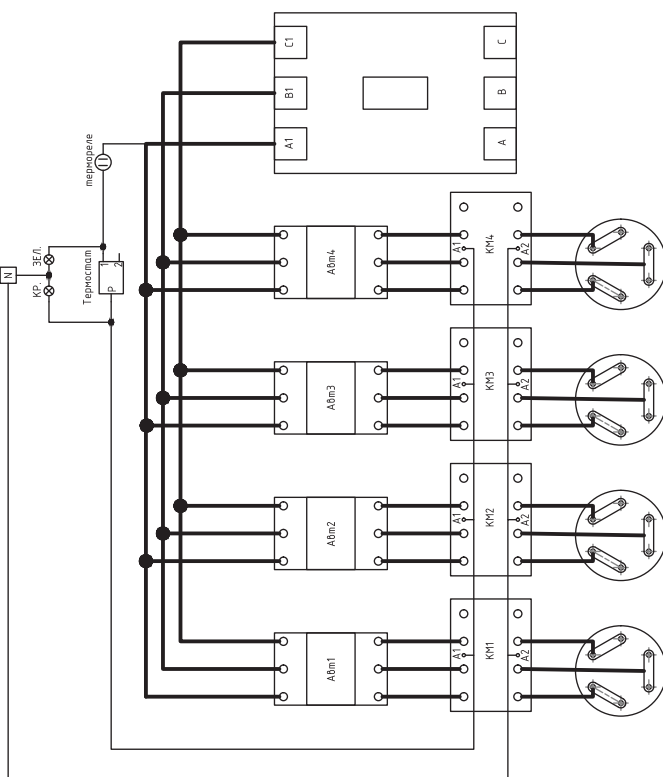
6.2 Принцип работы заключается в нагреве теплоносителя, поступающего в теплообменник через нижний патрубок, с помощью ТЭН и отвод его в систему отопления через верхний патрубок. Необходимая циркуляция теплоносителя осуществляется с помощью циркуляционного насоса. Нужная Вам температура задаётся и поддерживается с помощью капиллярного термостата, расположенного на панели управления. Световые индикаторы «Сеть» и «Нагрев» указывают на наличие сети питания и на процесс происхождения нагрева соответственно.

После подключения кабеля питания к силовому автомату, закройте дверь отдела автоматики, затем включите автомат, загорится индикатор «Сеть». Ступени мощности котла регулируются автоматами управления, которые подают питание на модульные контакторы, они также выведены в передней части отдела автоматики. Включите необходимое Вам количество автоматов управления, затем поверните ручку капиллярного термостата на нужную температуру, модульные контакторы сработают, загорится индикатор «Нагрев». Если Вы не включили ни один из автоматов управления, но повернули ручку термостата, модульные контакторы сработают, индикатор «Нагрев» засветится, но процесс нагрева происходить не будет, так как отсутствует питание на блоках ТЭН.

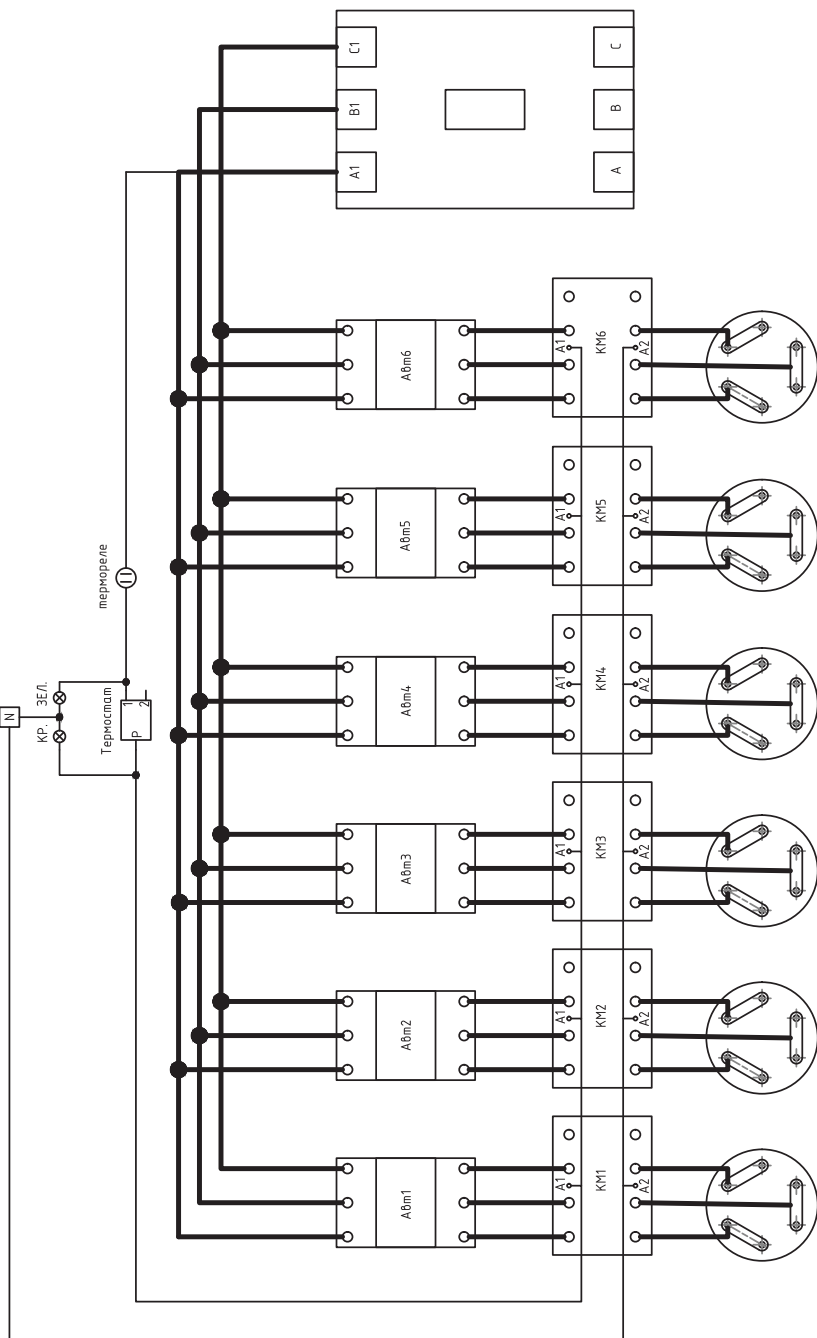
НКЕ 30 кВт  
Монтажная схема



НКЕ 4.8–60 кВт  
Монтажная схема

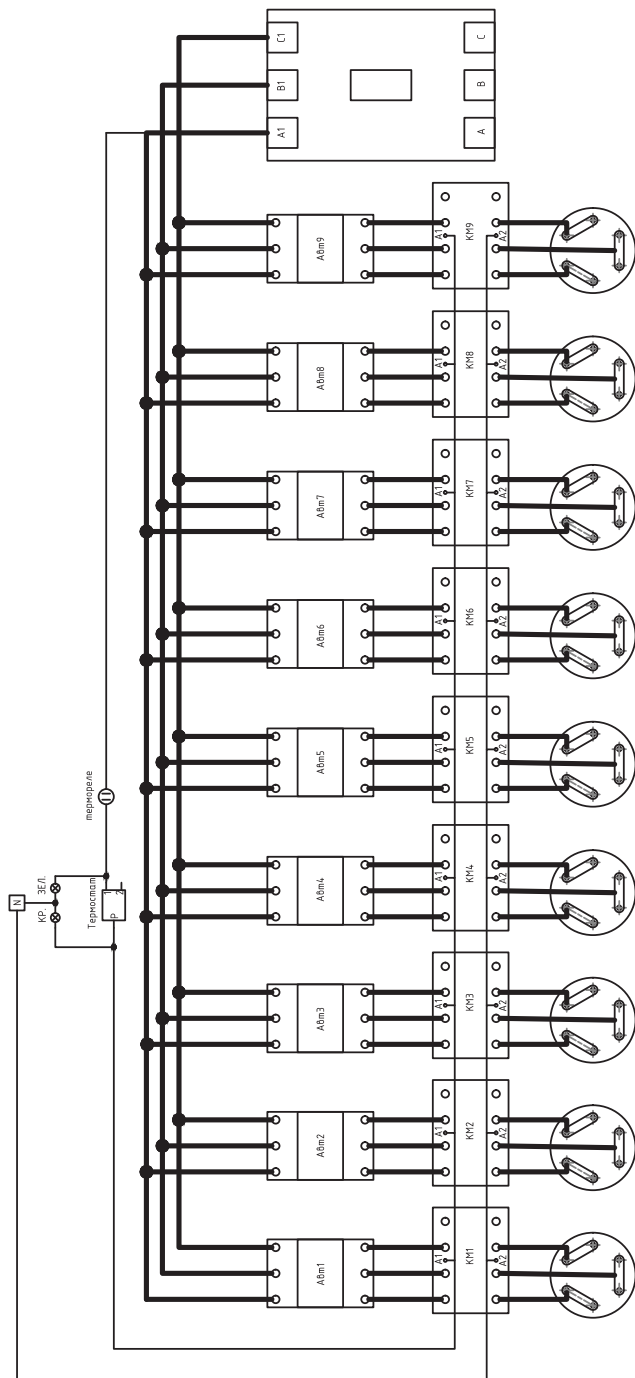


НКЕ 72-90 кВм  
Монтажная схема





НЭС 120-135 кВт  
Монтажная схема



## 7. МОНТАЖ ЭЛЕКТРОКОТЛА

Благодарим за приобретение электрического котла Tenko, изготовленного нашей компанией!



*Просим вас внимательно изучить данный раздел, правильно произвести подключение к вашему гидравлическому контуру, к системе электропитания и контуру заземления.*

*Не доверяйте производство этих работ случайным людям, избегайте самостоятельных неквалифицированных действий – это опасно! Помните, что без отметки в «руководстве» монтажной организации, вы можете лишиться права на*

*бесплатный гарантийный ремонт!*

*К обслуживанию изделия допускается персонал, изучивший настоящее руководство, имеющий опыт в эксплуатации промышленных электрических водонагревательных установок.*

7.1 Распакуйте изделие (в условиях пониженной температуры на улице, монтаж оборудования производить не ранее чем через 6 часов, после вноса в теплое помещение).

7.2 Установите котел в нужном Вам месте, через присоединительные патрубки с резьбой, расположенные на задней стенке присоедините его к системе отопления, убедитесь в герметичности соединений, заполните систему теплоносителем, тщательно спустите воздух.

7.3 Подключите электропитание к клеммам силового автомата. Сечение кабелей должно соответствовать мощности приобретённого электродкотла. Обратитесь к **таблице 2** настоящего Руководства.

Электродкотел устанавливается в помещениях, не содержащих вредных паров кислот, взрывоопасных газов, токопроводящей пыли, с относительной влажностью воздуха не более 80% при 25°С. Монтаж водонагревателя в отопительную систему должен выполняться квалифицированными специалистами, имеющими опыт в проведении сантехнических работ.

Электромонтажные работы по подключению водонагревателя должны производиться при обязательном соблюдении требований ПУЭ, ПТЭ и ПТБ и действующего законодательства Украины.

Категорически запрещается включение нагрева водонагревателя при закрытой запорной арматуре. В системе теплоснабжения должно быть установлено защитное устройство от превышения давления (предохранительный клапан), с давлением срабатывания не более 0,3 мпа (3 кг/см<sup>2</sup> или 3 бар).



Таблица 2

Мощность котла, кВт	Максимальная расчетная нагрузка на одну фазу, А	Питание, В	Сечение медного кабеля, мм.кв.
30	46	380	4x10
48	73	380	4x10
60	92	380	4x25
72	110	380	4x25
90	137	380	4x35
120	183	380	4x35
135	205	380	4x50

## 8. ВКЛЮЧЕНИЕ КОТЛА В ОТОПИТЕЛЬНУЮ СИСТЕМУ

8.1 При использовании как самостоятельное отопительное оборудование необходимо подключить циркуляционный насос к электропитанию ~220В (не к электродкотлу). Установка циркуляционного насоса позволяет улучшить циркуляцию теплоносителя и повысить эффективность всей системы.

Пример системы приведен на **рис.1**.

8.2 После монтажа систему отопления следует промыть, заполнить чистой, без твердых включений и минеральных масел, химически нейтральной дистиллированной водой или жидкостью для отопительных систем (максимальное содержание гликоля 30%), опрессовать и устранить протечки.

8.3 Прогоните систему в холостом режиме не менее 40 минут (для длинных и высоких линий отопления – не менее 1,5 часа). Давление в системе определяется проектными установками, но не более 2,5 Бар.

8.4 Через сальники ввода подсоедините силовое питание электродкотла, кабель внешней системы управления к соответствующим клеммам.

8.5 Закройте лицевую панель (во избежание поражения электрическим током).

8.6 Включите электродкотел.

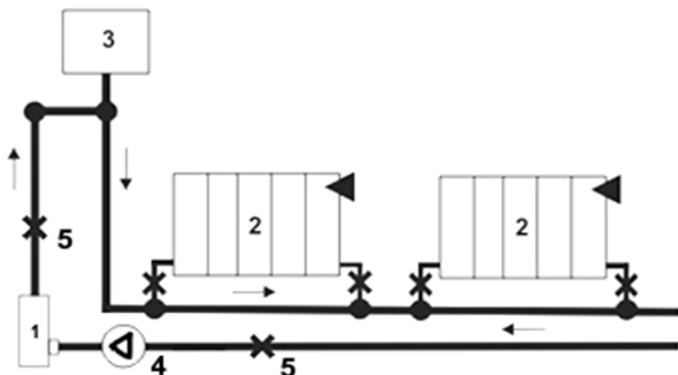


Рис. 1 –Схема однопроводной системы водяного отопления с принудительной циркуляцией

Основные элементы системы отопления:

- 1 – электродкотел
- 2 – отопительная батарея
- 3 – система безопасности и расширительный бак
- 4 – циркуляционный насос
- 5 – запорный вентиль



**В СИСТЕМАХ ОТОПЛЕНИЯ В КАЧЕСТВЕ ТЕПЛОНОСИТЕЛЯ, КРОМЕ ВОДЫ, МОГУТ ПРИМЕНЯТЬСЯ НЕЗАМЕРЗАЮЩИЕ ТЕПЛОНОСИТЕЛИ ТИПА АРГУС-ХАТДИП, DIXIS ИЛИ АНАЛОГИЧНЫЕ ПРИ ВЫПОЛНЕНИИ УСЛОВИЙ ПО ИХ ПРИМЕНЕНИЮ В СИСТЕМАХ ОТОПЛЕНИЯ, УКАЗАННЫХ В ИНСТРУКЦИИ. ИСПОЛЬЗОВАНИЕ В СИСТЕМАХ ОТОПЛЕНИЯ ДРУГИХ ТЕПЛОНОСИТЕЛЕЙ НЕ ДОПУСКАЕТСЯ.**



ПОДКЛЮЧЕНИЕ ВОДОНАГРЕВАТЕЛЯ К ЭЛЕКТРОСЕТИ ПРОИЗВОДИТСЯ ЧЕРЕЗ АВТОМАТИЧЕСКИЙ ВЫКЛЮЧАТЕЛЬ, РАССЧИТАННЫЙ НА НОМИНАЛЬНЫЙ ТОК ВОДОНАГРЕВАТЕЛЯ, КАБЕЛЕМ ИЛИ МОНТАЖНЫМ ПРОВОДОМ ЧЕРЕЗ УСТРОЙСТВО ЗАЩИТНОГО ОТКЛЮЧЕНИЯ (УЗО), РАССЧИТАННОЕ НА НОМИНАЛЬНЫЙ ТОК ВОДОНАГРЕВАТЕЛЯ. РЕКОМЕНДУЕМЫЙ ДИФФЕРЕНЦИАЛЬНЫЙ ТОК 30 МА. ФАЗНЫЕ ПРОВОДА СЛЕДУЕТ ПОДКЛЮЧИТЬ В СООТВЕТСТВИИ С МАРКИРОВКОЙ НА КЛЕММЫ ВХОДНОГО КЛЕММНИКА И НУЛЕВОЙ ПРОВОД НА СООТВЕТСТВУЮЩИЙ КЛЕММНИК. ПРИ ПОДКЛЮЧЕНИИ СЛЕДУЕТ ПРОВЕРИТЬ ЗАТЯЖКУ ВСЕХ ДОСТУПНЫХ СОЕДИНЕНИЙ И ПРИ НЕОБХОДИМОСТИ ПОДТЯНУТЬ.

## 9. ТЕХНИЧЕСКОЕ ОБСЛУЖИВАНИЕ

9.1 Ремонт и техническое обслуживание рекомендуется выполнять специалистам, имеющим соответствующую квалификацию. За приобретением запасных частей обращаться в сервисный центр производителя.

9.2 Техническое обслуживание устройства проводится только после отключения электропитания.

9.3 При эксплуатации устройства необходимо не менее одного раза в сезон проверять надежность креплений кабелей, проводов, затяжки резьбовых соединений.

9.4 В случае замены ТЭНа термостойкая резиновая прокладка заменяется на новую.

9.5 Для работы устройства и узлов системы отопления без повреждений вследствие коррозии металла, отложений шлама и накипи, теплоноситель должен отвечать требованиям, представленным в **таблице 3**.

Таблица 3

Общая жесткость не более мкг-эquiv/кг	20
Плотность при 20°C, г/см <sup>3</sup>	1,0-1,15
Содержание механических примесей	Недопустимо
Содержание взвешенных частиц	Недопустимо
Коррозионное воздействие на металлы, г/м <sup>2</sup> сутки	не более 0,1
Вспенивание, стойкость пены, сек.	не более 3
Кислотности показатель (РН)	7.5-11.0

## 10. ПРАВИЛА ХРАНЕНИЯ

10.1 Хранить устройство необходимо в упакованном виде в закрытом помещении. Температура в помещении должна быть от 1 до 40°C, а относительная влажность воздуха не более 80% при 25°C.

10.2 Запрещается хранить устройство во взрывоопасных помещениях и помещениях с агрессивной средой.

10.3 Устройство перевозят закрытыми транспортными средствами.

10.4 Температура окружающего воздуха при транспортировке должна быть в диапазоне от -10°C до +50°C, относительная влажность до 80% при температуре 25°C.

## 11. ВОЗМОЖНЫЕ НЕПОЛАДКИ

Потенциальные проблемы в работе электрического котла, а также рекомендации по их устранению представлены в **таблице 4**. В других случаях просим Вас обратиться в наш Сервисный центр, контакты которого Вы найдете на странице настоящего Руководства.

Таблица 4

Неполадка	Возможная проблема	Рекомендации
Не включается	Отсутствует напряжение в сети	Проверить наличие сети
	Повреждения электропитания провода	Восстановить провод электропитания
	Ошибка выключателя	Заменить выключатель
	Неисправен или сработал терморазмыкатель	Заменить терморазмыкатель или дождаться его остывания
	Нет протока или неисправен датчик протока	Проверить наличие воды в системе, проверить работает ли насос, если необходимо, удалить воздух из системы или отрегулировать датчик протока
Плохой нагрев	Низкое напряжение сети	Обратиться к поставщику электроэнергии
	Слабая циркуляция в системе	Очистить фильтр или заменить
	Воздух в системе	Удалите воздух из системы
	Мощность нагревателя не соответствует системе	Заменить нагреватель или ТЭН на должную мощность (обратиться к специалисту)
Нет нагрева	Перегрев теплоносителя	Сработал терморазмыкатель. Дождитесь остывания термотсекателя, уменьшите температуру теплоносителя.
	Неисправен ТЭН или контактор	Неисправные элементы заменить
	Выключены ступени нагрева или неисправен выключатель	Выключите одну (вторую) ступень, замените выключатель

Более подробные описания возможных неисправностей и рекомендации по их устранению см. на сайте [www.tenko.ua](http://www.tenko.ua)

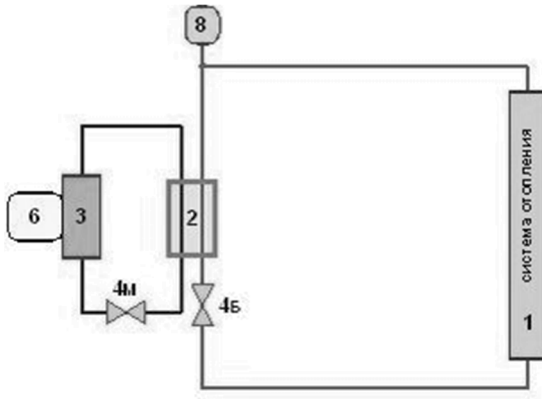
## 12. ЭФФЕКТИВНЫЕ СХЕМЫ ВКЛЮЧЕНИЯ ЭЛЕКТРОКОТЛА

Существенную экономию энергоресурсов и эффективность обогрева помещения может внести правильное конфигурирование Вашей системы отопления. Мы предлагаем ознакомиться с видами включения и быстрого выхода на рабочий режим электрокотла.

Ниже приведены эффективные схемы включения электрокотла, которые на практике доказали свою высокую экономичность, хорошую динамику выхода на рабочий режим.

Высокоэффективной является схема с использованием теплообменника. Она позволяет быстро выйти на рабочий режим и уменьшить энергозатраты за счет малого литража в малом контуре и возврата более нагретого теплоносителя в котел.

Теплообменник рассчитывается под каждую систему отопления самостоятельно. Контур электрокотла имеет малый объем, что позволяет работать в высокотемпературном режиме, а, следовательно, (из-за нелинейного нагрева теплоносителя) существенно уменьшается время работы котла на догрев теплоносителя.



Элементы схемы с теплообменником:

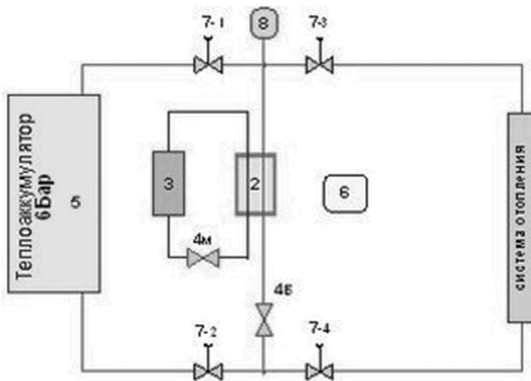
- 1 – отопительный радиатор
- 2 – теплообменник
- 3 – нагревательный котел
- 4 – циркуляционный насос
- 6 – автоматика управления
- 8 – расширительный бак

Рис. 2 – Схема с использованием теплообменника

При использовании многотарифных электросчетчиков, рекомендуем использовать в системе отопления теплоаккумулятор.

Когда тариф на электроэнергию низкий (ночной). Полученную тепловую энергию Вы можете аккумулировать. Котлы Tenko из-за высокой динамики нагрева позволяют за короткий срок нагреть теплоаккумулятор (при правильном расчете) до высокой температуры.

При этом давление в теплоаккумуляторе соответствует давлению в системе.



Элементы схемы с теплоаккумулятором:

- 1 – отопительный радиатор
- 2 – теплообменник
- 3 – нагревательный котел
- 4 – циркуляционный насос
- 5 – теплоаккумулятор
- 6 – автоматика управления
- 7 – управляемый вентиль
- 8 – расширительный бак

Рис. 3 – Схема с использованием теплоаккумулятора

Для экономии энергоресурсов (газа, твердого топлива и электричества) используют комбинированное отопление. Последовательная и параллельная схемы подключения электрического котла представлены на **рисунке 4**.

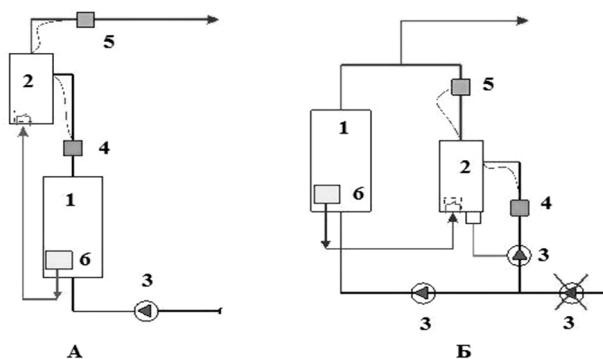


Рис. 4 – Комбинированное отопление. Схемы подключения электрокотла  
 А – последовательное включение в систему; Б – параллельное включение в систему;

- 1 – газовый котел
- 2 – электрический котел
- 3 – циркуляционный насос
- 4 – датчик обратного трубопровода электрического котла
- 5 – датчик прямого трубопровода электрического котла
- 6 – система управления газовым котлом

Все электрокотлы (независимо от вида нагрева) запускаются путем перекрытия всех отопительных радиаторов в системе за исключением одного.

После выхода включенного радиатора до температуры 60°C, постепенно включать остальные радиаторы и контролировать температурные режимы котла (температуру теплоносителя на «Подаче» и «Обратке»). Тем самым Вы избежите длительной непрерывной работы котла в момент разгона до нормального экономичного режима работы.

### 13. ГАРАНТИЙНЫЕ ОБЯЗАТЕЛЬСТВА

Гарантия не распространяется в следующих случаях:

- Отсутствует паспорт на устройство («руководство по монтажу и эксплуатации»)
- Отсутствует отметка в гарантийном талоне о продаже устройства и проведения пуско-наладочных работ
- Отсутствует фирменная упаковка на устройство
- Присутствуют признаки самостоятельного ремонта либо замены комплектующих
- Присутствуют признаки нарушения правил монтажа и эксплуатации устройства

#### 13.1 Гарантии изготовителя на ТЭН (нагревательный элемент электрокотла).

13.1.1 Изготовитель гарантирует нормальную работу электрокотла при условии соблюдения правил эксплуатации и хранения.

13.1.2 Гарантийный срок эксплуатации блока ТЭН – 12 месяцев со дня продажи, но не более 2 лет со дня выпуска на предприятии–изготовителе.

13.1.3 Изготовитель обязуется в течение гарантийного срока эксплуатации безвозмездно исправлять дефекты изделия или заменять его, если дефекты не возникли вследствие нарушения покупателем правил пользования изделием или его хранения. Гарантийный ремонт осуществляет предприятие-изготовитель или его представитель.

Гарантийные обязательства не действуют в следующих случаях:

- отложениях на ТЭНе или других отложениях;
- на такие виды работ, как регулировка, чистка и другой уход за устройством изложенные в руководстве;
- поломки, вызванные замерзанием, избыточным давлением и другими подобными причинами;
- коррозионное повреждение, скачки напряжения питания, природные явления, и стихийные бедствия, пожар, животные, насекомые (особенно тараканы, муравьи, прусаки и др.), попадания в устройство посторонних предметов;
- отказы, вызванные неправильной эксплуатации оборудования, или его плохим техническим обслуживанием;
- Вызванные плохой работой циркуляционного насоса;
- повреждения, вызванные действием посторонних лиц;
- дефекты, вызванные неправильным подключением к электросети или неподходящее напряжение и т.п.;
- отсутствие в Руководстве отметки пуско-наладочных работ;

13.1.4 Предприятие – изготовитель не принимает претензии к качеству работы электрокотла и не производит гарантийный ремонт в случаях несоблюдения требований настоящего Руководства или его отсутствия, наличия механических повреждений или следов самостоятельной разборки, ремонта или доработок, стихийных бедствий, пожаров.

### **13.2 Гарантии изготовителя на базовую автоматику электрокотла.**

13.2.1 Гарантийный срок эксплуатации автоматики электрокотла – 12 месяцев со дня продажи, но не более 2 лет со дня выпуска на предприятии–изготовителе. В течение гарантийного срока эксплуатации изготовитель производит безвозмездно ремонт автоматики в случае несоответствия их требованиям технических условий при соблюдении потребителем правил хранения, подключения, и эксплуатации.

13.2.2 Автоматика электрокотла не подлежит гарантийному обслуживанию в следующих случаях:

- окончание гарантийного срока хранения или эксплуатации;
- условия эксплуатации и электрическая схема подключения не соответствуют «Руководству по монтажу и эксплуатации», опубликованному в данном документе;
- комплектация изделия не соответствует опубликованной в данном документе (отсутствие датчиков, переходников, изменение электрической схемы, изменение номинала комплектующих изделий);
- изделие имеет следы механических повреждений (нарушение пломбирования, нетоварный вид, подгорание силовых клемм с внешней стороны);
- наличие следов воздействия влаги, попадания посторонних предметов, пыли, грязи внутри изделия (в т.ч. насекомых), удара молнии, пожара, затопления;
- отсутствие вентиляции и других причин, находящихся вне контроля производителя.

13.2.3 Гарантия не распространяется на автомат защиты и механические повреждения датчиков.

### **13.3 Условия гарантийного обслуживания.**

13.3.1 Гарантийное обслуживание электрокотла осуществляется при предоставлении правильно заполненного гарантийного талона и товарного чека.

Прилагаемый ниже гарантийный талон при соблюдении предусмотренных условий дает право на бесплатный гарантийный ремонт электрокотла, составных частей ненадлежащего качества.

Гарантийный ремонт осуществляется силами авторизованного сервисного центра,



информация о котором находится в приложении к данному талону. При ее отсутствии или недостоверности вы можете обратиться в торгующую организацию или в представительства компании-производителя.

Указанные в п.13.1 и 13.2 гарантийные сроки исчисляются со дня продажи изделия. Дата продажи изделия указывается в гарантийном талоне и чеке покупки, при отсутствии в талоне или чеке даты продажи, гарантийный срок исчисляется с момента изготовления изделия.

Дата изготовления изделия указана на табличке с техническими параметрами, размещенной на корпусе изделия.

Гарантийные сроки в отношении электрокотлов и их составных частей переданных потребителю взамен электрокотлов и их составных частей, ненадлежащего качества, истекают в последний день гарантийного срока, установленного на замененный электрокотел или составную часть.

#### **13.4 Досрочное прекращение гарантийного срока.**

13.4.1 Гарантийный срок прекращается до истечения указанного в пп. 13.1.2 и 13.2.1 периода времени, при следующих обстоятельствах:

- нарушение потребителем правил установки, хранения, транспортировки и эксплуатации изделия;
- эксплуатация с неисправной базовой системой автоматики и внешней системой управления рекомендованной изготовителем;
- самостоятельный ремонт, демонтаж, замена составных частей, нарушающие работоспособность изделия;
- нанесение изделию механических повреждений;
- несоответствие параметров электросетей или условий эксплуатации существующим нормам и стандартам;
- использование изделия в целях, для которых оно не предназначено;
- отсутствие на корпусе изделия таблички с серийным номером;
- отсутствие системы безопасности в системе отопления;

#### **13.5 Дополнительные услуги и информация.**

13.5.1 Мы рекомендуем воспользоваться услугами наших сервисных центров для проведения ежегодного профилактического обслуживания оборудования с последующей пролонгацией срока гарантии на один год.

Через сеть наших сервисных центров вы можете приобрести запасные части и комплектующие изделия к электрокотлу, а также получить необходимую техническую консультацию. Адреса и телефоны сервисных центров вы можете узнать по телефону в главном сервисном центре. Доставка оборудования в сервисный центр осуществляется владельцем оборудования за его счет.

Решение о гарантийной или платной форме выполнения ремонтных работ в течение гарантийного срока принимается работником уполномоченной сервисной службы.

Телефон главного Сервисного центра: **098 227 51 19, 063 017 68 04**

ГАРАНТИЙНЫЙ ТАЛОН  
(Заполняет производитель)

Аппарат Тепло \_\_\_\_\_ заводской № \_\_\_\_\_  
Дата выпуска \_\_\_\_\_ Контролер \_\_\_\_\_  
(Подпись и (или) штамп)

(Заполняет продавец)  
Продавец \_\_\_\_\_  
(Название, адрес)  
Материально ответственное лицо \_\_\_\_\_ ( \_\_\_\_\_ )  
(Подпись) (Фамилия и инициалы)  
(Число, месяц, год)

М. П.

(Заполняет исполнитель пуско-наладочных работ)

Исполнитель \_\_\_\_\_  
(Предприятие, организация, адрес)  
Номер постановки на гарантийный учет \_\_\_\_\_  
Адрес установки электрокотла \_\_\_\_\_  
Дата окончания пуско-наладочных работ \_\_\_\_\_ ( \_\_\_\_\_ )  
(Число, месяц, год) (подпись) (Фамилия и инициалы) \_\_\_\_\_  
Подпись исполнителя \_\_\_\_\_ ( \_\_\_\_\_ )

М. П.

Подпись потребителя, которая подтверждает выполнение пуско-наладочных работ \_\_\_\_\_ ( \_\_\_\_\_ )  
(Подпись) (Фамилия и инициалы)

ТАЛОН на ввод в эксплуатацию после ремонта  
(Заполняет исполнитель)

Исполнитель \_\_\_\_\_  
(Предприятие, организация, адрес)  
Номер постановки на гарантийный учет \_\_\_\_\_  
Причина ремонта, название комплектующего изделия, составной части \_\_\_\_\_  
\_\_\_\_\_  
\_\_\_\_\_  
\_\_\_\_\_  
\_\_\_\_\_  
Дата проведения ремонта \_\_\_\_\_ Подпись исполнителя ремонта \_\_\_\_\_ ( \_\_\_\_\_ )  
(Число, месяц, год) (подпись) (фамилия и инициалы)

М. П.

Подпись потребителя, которая подтверждает выполнение работ по гарантийному ремонту \_\_\_\_\_  
Корешок отрывного талона на гарантийный ремонт в течение \_\_\_\_\_ г. гарантийного срока эксплуатации.

Изыят \_\_\_\_\_ г. Исполнитель \_\_\_\_\_ ( \_\_\_\_\_ )  
(подпись) (фамилия и инициалы)

(Заполняет исполнитель пуско-наладочных работ)

Исполнитель \_\_\_\_\_  
(Предприятие, организация, адрес)  
Номер постановки на гарантийный учет \_\_\_\_\_  
Адрес установки электрокотла \_\_\_\_\_  
Дата окончания пуско-наладочных работ \_\_\_\_\_ Подпись исполнителя \_\_\_\_\_ ( \_\_\_\_\_ )  
(Число, месяц, год) (подпись) (фамилия и инициалы)

М. П.

Подпись потребителя, которая подтверждает выполнение пуско-наладочных работ \_\_\_\_\_ ( \_\_\_\_\_ )  
(подпись) (фамилия и инициалы)



**WWW.TENKO.UA**