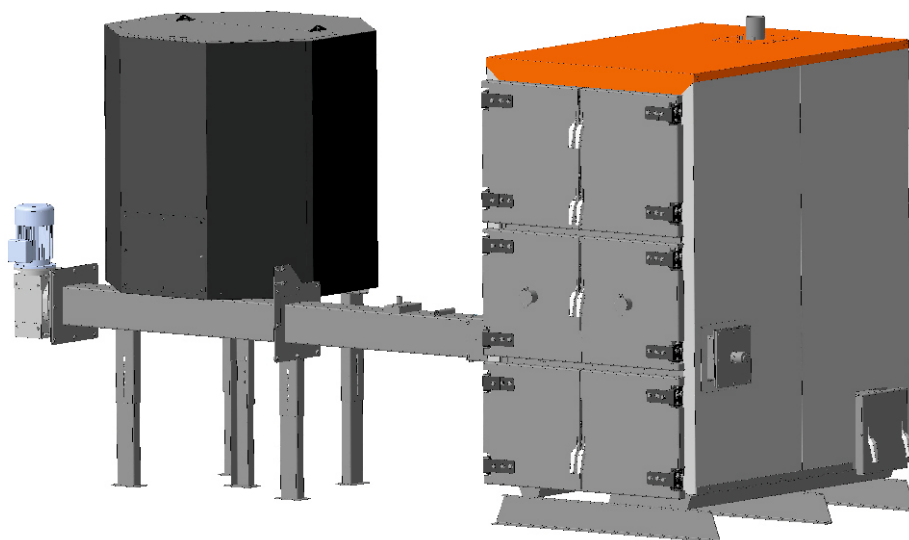




**БЕЛКОМІН**  
РЕЛІКВІДІН



Котёл водогрейный  
стальной, твердотопливный

***TIS HARD BIO***

Инструкция по монтажу и эксплуатации

**TIS**  
GROUP



## ВНИМАНИЕ!

Приступать к установке и эксплуатации отопительного котла следует только после внимательного ознакомления с инструкцией по монтажу и эксплуатации. Настоящая инструкция распространяется на котлы моделей TIS HARD BIO, независимо от комплектации и теплопроизводительности.

Примечание: Предприятие-изготовитель оставляет за собой право вносить изменения в конструкцию котлов и сопутствующую комплектацию, не ухудшающие их потребительские качества.

- **Комплектность котла указывается в прилагающемся упаковочном листе. При покупке котла следует проверить вместе с продавцом его комплектность и внешний вид. После продажи котла предприятие-изготовитель не принимает претензии по некомплектности и механическим повреждениям.**
- **Гарантийные обязательства изготовителя котла содержатся в гарантийном талоне, а также доступны на сайте [www.belkomin.com](http://www.belkomin.com). При покупке котла требуйте от продавца заполнения и выдачи гарантийного талона.**
- **Перевозка котла осуществляется только в вертикальном положении.**
- **Перед использованием котлы подлежат заземлению.**
- **Эксплуатация котла без подключения устройства пожаротушения к системе водоснабжения запрещена.**
- **Эксплуатация котла без датчика отходящих газов запрещена.**
- **Категорически запрещается эксплуатация котла без предохранительного клапана.**
- **Предохранительный клапан должен быть рассчитан на давление не более 0,15 МПа для систем открытого типа и 0,4 МПа для систем закрытого типа.**
- **Категорически запрещается устанавливать запорную арматуру на линии подачи горячей воды от котла до места установки предохранительного клапана.**
- **Не допускается устанавливать температуру теплоносителя в водяной рубашке котла свыше 85 °С и давление воды в котле свыше 0,15 МПа для систем открытого типа и 0,4 МПа для систем закрытого типа.**
- **Не запускайте котел при отсутствии теплоносителя и в случае его замерзания.**
- **Запрещается оставлять котел с водой при температуре окружающего воздуха ниже + 5 °С.**

## СОДЕРЖАНИЕ

1. ОБЩИЕ СВЕДЕНИЯ ОБ ИЗДЕЛИИ.....	3
2. ТЕХНИЧЕСКИЕ ХАРАКТЕРИСТИКИ.....	3
3. УСТРОЙСТВО И ПРИНЦИП РАБОТЫ.....	4
4. МОНТАЖ И ПОДКЛЮЧЕНИЕ К СИСТЕМЕ ОТОПЛЕНИЯ.....	6
5. ПОРЯДОК РОЗЖИГА.....	8
6. РЕКОМЕНДАЦИИ ПО РАБОТЕ.....	8
7. ПОРЯДОК ГАШЕНИЯ.....	9
8. ТРЕБОВАНИЯ К ДЫМОХОДУ.....	9
9. ТРЕБОВАНИЯ К ТОПЛИВУ.....	10
10. УКАЗАНИЯ МЕР БЕЗОПАСНОСТИ.....	10
11. ХАРАКТЕРНЫЕ НЕИСПРАВНОСТИ И МЕТОДЫ ИХ УСТРАНЕНИЯ.....	11
12. СРОК СЛУЖБЫ И СВЕДЕНИЯ ОБ УТИЛИЗАЦИИ.....	12
13. СВЕДЕНИЯ О ПРОИЗВОДИТЕЛЕ.....	12
14. СВИДЕТЕЛЬСТВО ОБ ИЗГОТОВЛЕНИИ И ПРИЕМКЕ.....	12
15. УЧЕТ ТЕХНИЧЕСКОГО ОБСЛУЖИВАНИЯ.....	13

## 1 ОБЩИЕ СВЕДЕНИЯ ОБ ИЗДЕЛИИ

**1.1** Котлы TIS HARD BIO (далее – котлы) являются стальными низкотемпературными водогрейными котлами, работающими на древесной щепе, и предназначенными для теплоснабжения зданий, оборудованных открытыми или закрытыми системами отопления с естественной или принудительной циркуляцией теплоносителя.

**1.2** Котлы устанавливаются в закрытых помещениях с естественной либо принудительной вентиляцией.

**1.3** Способы погрузки и крепления должны обеспечивать полную сохранность котла от механических повреждений. Транспортирование котлов допускается всеми видами транспорта, при условии защиты изделия и упаковки от механических повреждений, воздействия атмосферных осадков, согласно правилам перевозок грузов, действующих на каждом виде транспорта.

**ВНИМАНИЕ:** Перевозка котла осуществляется только в вертикальном положении.

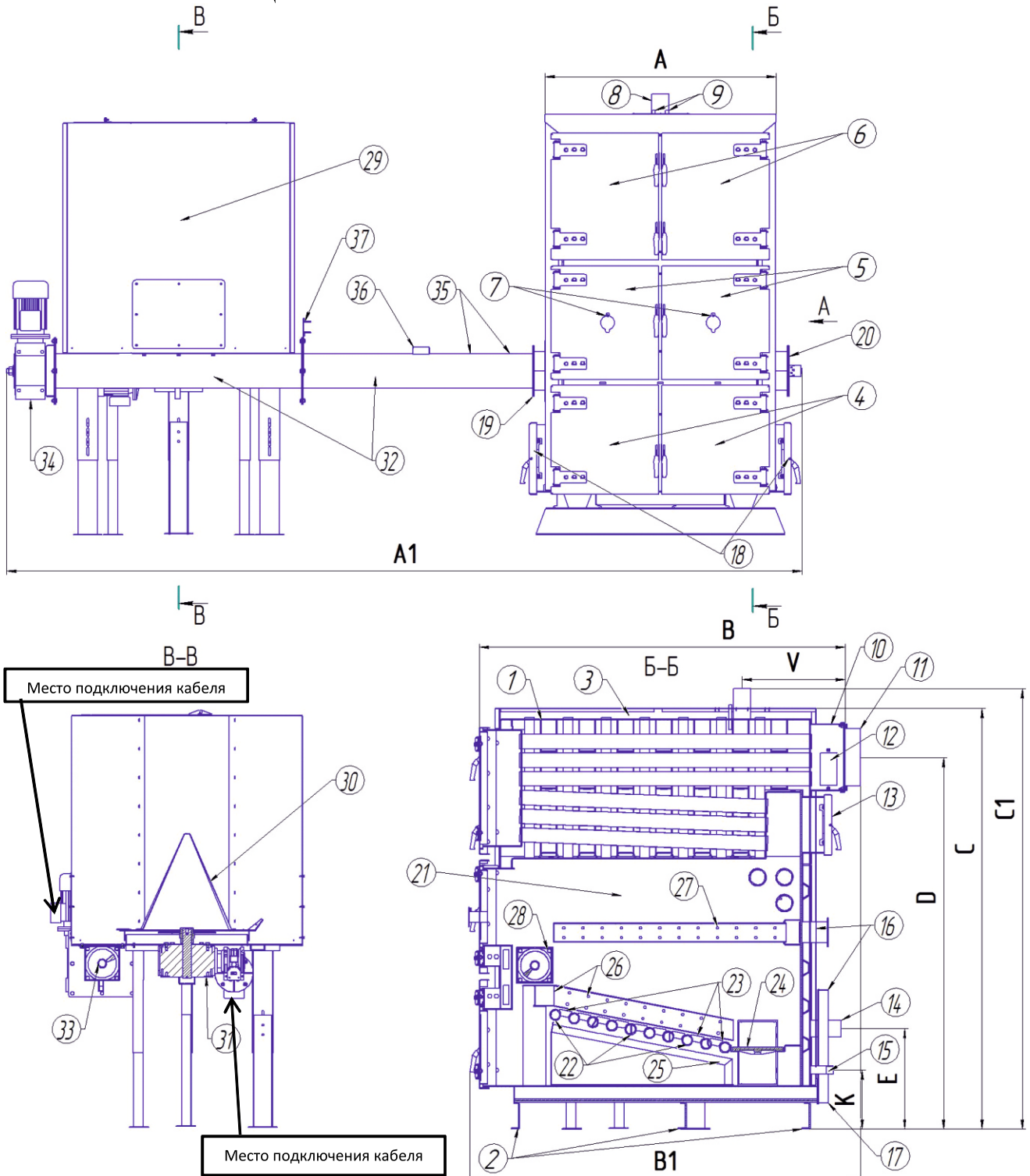
## 2 ТЕХНИЧЕСКИЕ ХАРАКТЕРИСТИКИ

Характеристика котла	Ед.изм.	TIS HARD BIO 300	TIS HARD BIO 400	TIS HARD BIO 500
Мощность (теплопроизводительность)	кВт	90-300	120-400	150-500
Максимальная рабочая температура	°С	85	85	85
Максимальное рабочее давление воды	МПа	0,4	0,4	0,4
Минимальная тяга дымохода	Па	65	65	65
Коэффициент полезного действия	%	86	86	86
Поверхность нагрева	м <sup>2</sup>	30	40	50
Максимальный расход топлива	кг/ч	125	166	208
Расход воды через котел	м <sup>3</sup> /ч	13	17	22
Объем воды в котле	дм <sup>3</sup>	950	1050	1150
Гидравлическое сопротивление	МПа	0,025	0,025	0,025
Подключения	мм	Dy80	Dy80	Dy80
Диаметр дымохода	мм	300	300	300
Масса котла	кг	2695	3100	3500
Масса котла с бункером и шнеком	кг	3206	3611	4011
Ширина котла (А)	см	120	120	120
Глубина котла (В)	см	191	211	231
Высота котла (С)	см	219	219	219
Размер А1	см	414	414	414
Размер В1	см	203	223	243
Размер С1	см	231	231	231
Размер D	см	194	194	194
Размер E	см	54	54	54
Размер V	см	52	52	52
Размер К	см	32	32	32
Объем бункера	дм <sup>3</sup>	2000	2000	2000
Ширина бункера	см	121	121	121
Глубина бункера	см	151	151	151
Высота бункера	см	255	255	255

Примечание: Возможное отклонение размеров и массы в пределах ±5%



### 3 УСТРОЙСТВО И ПРИНЦИП РАБОТЫ



Примечание: Конфигурация котла может отличаться от представленной на рисунке.

**3.1** Корпус котла представляет собой теплообменник (поз. 1), установленный на опоры (поз. 2). Снаружи на корпус котла монтируется обшивка. Обшивка изолирована от теплообменника утеплителем (поз. 3). К передней стенке корпуса котла на петлях присоединяются распашные дверцы: нижние (поз. 4) – для удаления золы, средние (поз. 5) – для обслуживания топки и верхние (поз. 6) – для чистки верхней части теплообменника. На нижних и средних дверцах смонтировано по одной, на верхних дверцах по две ручки, обеспечивающие прижим дверцы к корпусу котла посредством ее фиксации за замок, установленный на корпусе. На средних дверцах имеются сдвижные смотровые



окна (поз. 7). Сверху на котле находится патрубок с фланцем подающего трубопровода (поз. 8) и погружные гильзы для датчиков автоматики (поз. 9). На задней стенке котла находится короб дымохода (поз. 10) с патрубком дымохода (поз. 11) и боковыми лючками для прочистки (поз. 12), съемная дверца (поз. 13) для чистки задней части теплообменника, патрубок с фланцем обратного трубопровода (поз. 14), патрубок 1½” для слива воды из котла (поз. 15), 3 короба воздухопроводов (поз. 16), на которые монтируются вентиляторы и место заземления котла (поз. 17). На боковых стенках котла находятся съемные дверцы (поз. 18) для обслуживания нижней части топки, фланцы (поз. 19) подключения подающего устройства, один из которых закрыт заглушкой (поз. 20). Внутри котла, в нижней его части, находится колосниковая решетка, являющаяся основой топки (поз. 21). Колосниковая решетка состоит из колосниковых труб (поз. 22), между которыми укладываются колосниковые пластины (поз. 23), и наборных чугунных колосников (поз. 24), укладываемых в задней части котла. Количество и размер чугунных колосников соответствуют размерам топки с учетом необходимого теплового зазора между колосниками. В нижней части котла находятся нижние воздухопроводы (поз. 25), подающие первичный воздух, необходимый для горения топлива под колосниковую решетку. Дополнительно первичный воздух подается в зону горения над колосниковой решеткой средними воздухопроводами (поз. 26). В верхней части топки котла установлены верхние воздухопроводы (поз. 27), обеспечивающие подачу в топку вторичного воздуха, необходимого для повышения эффективности горения и снижения концентраций вредных веществ в дымовых газах. Подача топлива в топку котла осуществляется через левое либо правое окно подачи (поз. 28). Вдоль стенок топки котла, между средними и верхними воздухопроводами, уложен огнеупорный кирпич. С котлом поставляется зольник, который в процессе работы должен выниматься из котла. В удобном для управления месте монтируется управляющая работой котла автоматика, состоящая из пульта с датчиками и шкафа управления. Опционально котел может поставляться с системой золоудаления, состоящей из зольного ящика и шнека с мотор-редуктором, устанавливаемого вместо колосников через съемные дверцы. В данном случае котел не комплектуется чугунными колосниками.

**3.2** Вместе с котлом поставляется топливный бункер (поз. 29) в сборе с подающим устройством. Внутри бункера, на дне, установлен ворошитель (поз. 30), приводимый в движение мотор-редуктором (поз. 31), смонтированным под дном бункера. Ворошитель засыпает щепу в туннель (поз. 32), внутри которого устанавливается шнек (поз. 33). После присоединения к котлу подающего устройства шнек заводится в окно подачи котла. На торце туннеля, со стороны бункера, смонтирован вращающийся шнек мотор-редуктор (поз. 34). При вращении шнек заталкивает щепу в котел, где происходит ее сжигание. Снаружи туннеля расположены 2 гильзы температурных датчиков (поз. 35), контролирующих температуру внутри подающего устройства, и патрубок (поз. 36) подключения устройства пожаротушения (размер 3/4”), смонтированной на промежуточных фланцах (поз. 37) внешнего туннеля. Устройство пожаротушения должно подключаться к системе водоснабжения с давлением от 1 до 6 бар, имеющей запас воды не менее 1 м<sup>3</sup>.

**ВНИМАНИЕ:** Эксплуатация котла без подключения устройства пожаротушения к системе водоснабжения запрещена.

**3.3** Розжиг котла производится вручную.

**3.4** После розжига работой котла управляет автоматика, подающая сигналы вентиляторам на нагнетание в котел воздуха для горения, необходимого для поддержания заданного температурного режима. Во время цикла работы котла вентиляторы работают постоянно. Количество подаваемого воздуха регулируется исходя из качества топлива и его количества. Топливо подается в топку котла с помощью подающего устройства по циклу работы, определяемому настройками времени подачи топлива и перерывами в подаче топлива. Количество топлива должно быть достаточным, чтобы котел работал в установленном диапазоне мощности, нельзя допускать горение с недостатком топлива, так как это может спровоцировать пожар в подающем устройстве. После достижения заданной температуры в котле, автоматика переводит оборудование в режим поддержки горения, при этом осуществляется периодическая продувка топки от скоплений горючих газов, и циклическая подача топлива для поддержания необходимого уровня горения.



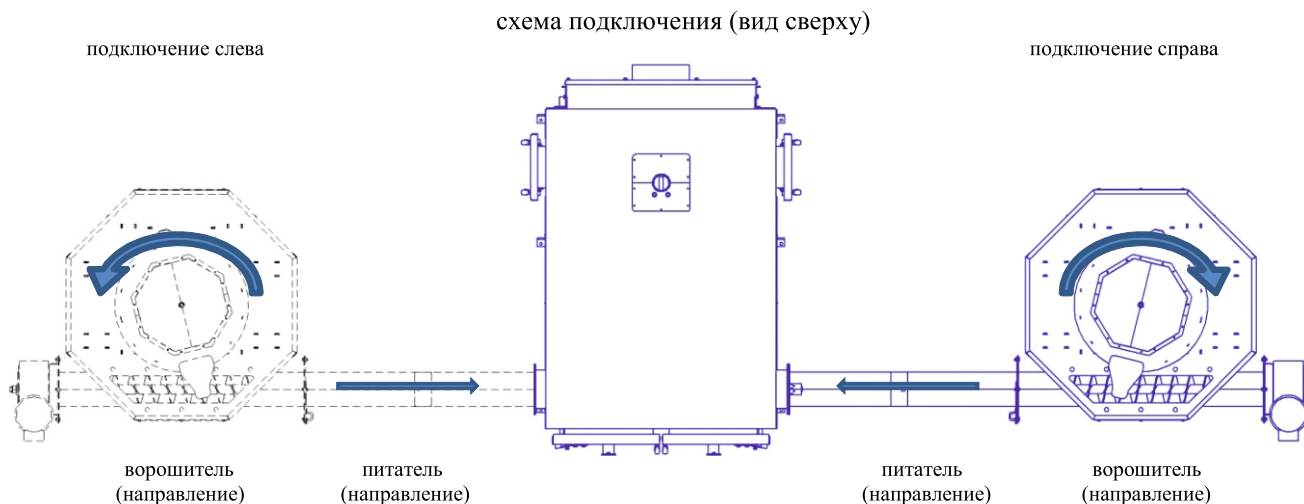
## 4 МОНТАЖ И ПОДКЛЮЧЕНИЕ К СИСТЕМЕ ОТОПЛЕНИЯ

**4.1** В помещении котел устанавливается на ровный пол, выполненный из негорючих материалов. В опорах бункера предусмотрены отверстия (9мм) для возможности крепления к полу. Расположение котла с учетом необходимого для обслуживания пространства должно быть следующим:

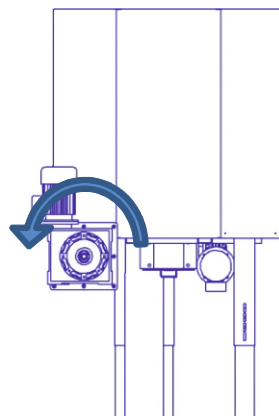
- перед котлом должно быть пространство не менее 1,5 метров;
- минимальное расстояние между задней стенкой котла и стеной – 1 метр;
- минимальное расстояние между стенкой котла (противоположной бункеру) и стеной – 1,5 метра;
- минимальное расстояние между бункером (от мотор-редуктора) и стеной – 4,5 метра (либо 1,5 метра при наличии в стене монтажного отверстия для демонтажа шнека).

**4.2** После установки котла к нему присоединяется бункер с подающим устройством в следующей последовательности:

- со стороны противоположной бункеру в котел вставляется внутренний туннель;
- к котлу подается бункер с подающим устройством, который фланцем присоединяется к фланцу котла;
- с торца внешнего туннеля подающего устройства временно отсоединяется мотор-редуктор шнека;
- в подающее устройство со стороны бункера заводится шнек;
- со стороны противоположной бункеру на торец шнека надевается крышка шнека со встроенным подшипником (фланцы котла, подающего устройства и крышка образуют единое соединение);
- на торец подающего устройства со шнеком монтируется мотор-редуктор шнека;
- подключить фазы электродвигателя ворошителя бункера с учетом направления вращения (в зависимости от стороны подключения бункера) по следующей схеме:



- установив переключатель на шкафу управления в нужное положение задать направление вращения шнека (питателя) по следующей схеме:





#### 4.3 Требования к монтажу и подключению котла:

- котел к системе отопления должен подключаться специалистами, имеющими высокую квалификацию и опыт работы, и согласно проекту, разработанному специалистами по тепловой механике;
- котлы должны устанавливаться в открытую или закрытую отопительную систему с расширительным баком открытого или мембранного типа. Объем расширительного бака зависит от объема системы отопления и рассчитывается при разработке системы отопления;

**ВНИМАНИЕ: При использовании открытой системы отопления есть вероятность возникновения коррозии котла.**

- на подающей линии, между котлом и запорной арматурой, должен быть установлен предохранительный клапан;
- если в системе отопления предусматривается заполнение и подпитка котла из водопроводной сети, необходимо перед запорным краном подпитывающего патрубка устанавливать обратный клапан;
- на котле должна быть установлена система пожаротушения, подключенная к водопроводной сети.
- испытание системы отопления (труб, радиаторов) проводить при отсоединенном котле, при этом, давление не должно превышать максимальное рабочее давление, указанное в тепломеханической части проекта системы отопления.

#### 4.4 Требования к подключению электрической части котла:

- работы по подключению электрической части котла может производить лицо, имеющее квалификацию электрика и допуск на выполнение таких работ;
- работы по подключению производить согласно проектно-сметной документации.

#### 4.5 Требования к заполнению отопительной системы:

- при заполнении системы отопления водой, нужно проверить, чтобы она была чистой, прозрачной, без каких-либо примесей агрессивных веществ, жесткостью не более 2 мг-экв/л. Жесткая вода вызывает образование накипи в котле, что снижает его теплопроизводительность и может стать причиной преждевременного выхода котла из строя;

**ВНИМАНИЕ: Повреждение котла из-за образования накипи не попадает под действие гарантийных обязательств.**

- если жесткость воды не отвечает требуемым параметрам, вода должна быть обработана. Отложение 1 мм накипи (известняка) снижает передачу тепла от металла к теплоносителю на 10 %;
- в течение всего отопительного сезона необходимо поддерживать постоянный объем теплоносителя в системе и следить за давлением;
- долив воды в отопительную систему производить при температуре котла, не превышающей 70 °С;
- систему следует заполнять под давлением, не превышающим максимальное рабочее давление котла;
- в качестве теплоносителя запрещается использовать жидкости, не предназначенные для систем отопления;
- для улучшения условий естественной циркуляции теплоносителя в системе отопления, котел установить так, чтобы патрубок обратного трубопровода размещался ниже радиаторов отопления.



## 5 ПОРЯДОК РОЗЖИГА

**ВНИМАНИЕ:** Первый пуск котла должны выполнять аттестованные предприятием-изготовителем специалисты либо, при их отсутствии, аккредитованная сервисная организация, с которой необходимо заключить соответствующий договор.

Примечание: Актуальный список аккредитованных ООО «БелКомин» сервисных организаций можно найти на сайте [www.belkomin.com](http://www.belkomin.com).

### 5.1 Перед розжигом котла необходимо:

- убедиться в исправности всех исполнительных механизмов и безопасности их использования;
- убедиться в исправности системы пожаротушения подающего устройства котла (наличие воды в трубопроводе, герметичность соединений и подводки);
- проверить и обеспечить необходимую тягу в дымоходе;
- наполнить бункер топливом.

### 5.2 Порядок розжига котла следующий:

- перевести регулятор автоматики котла в состояние ВКЛЮЧЕНО.
- с помощью режима «Ручной» заполнить подающее устройство топливом (руководствоваться инструкцией на регулятор);
- подать необходимое количество топлива для розжига в топку;
- открыв среднюю дверцу, произвести розжиг топлива растопочным материалом;

**ВНИМАНИЕ:** Не используйте для розжига легковоспламеняющиеся жидкости.

- подождите, чтобы топливо разгорелось, процесс розжига контролируйте постоянно, по завершении закройте плотно дверцы котла;
- вывести регулятор из режима «Ручной» и затем нажать кнопку START (индикатор кнопки START будет мигать до перехода регулятора в автоматическую работу).

## 6 РЕКОМЕНДАЦИИ ПО РАБОТЕ

**ВНИМАНИЕ:** Эксплуатация котла без датчика отходящих газов запрещена.

**ВНИМАНИЕ:** В процессе работы зольник не должен находиться внутри котла.

**6.1** Во избежание образования конденсата необходимо установить и контролировать температуру возвратной воды не ниже 50 °С, при условии температуры подающейся воды не менее 65 °С.

**6.2** Давление в системе отопления закрытого типа в рабочем состоянии при максимальной температуре воды в котле 85 °С не должно превышать максимальное рабочее давление воды в котле в 0,4 МПа, в системе отопления открытого типа не должно превышать 0,15 МПа.

**6.3** При смене топлива следует произвести переналадку автоматики самостоятельно либо с привлечением сервисной службы.

**6.4** Для обеспечения правильной работы и поддержания котла в исправном состоянии в процессе эксплуатации необходимо:

- использовать котел полностью укомплектованным;
- следить за наличием топлива в бункере и по мере уменьшения его количества осуществлять пополнение бункера;
- обеспечивать необходимый приток воздуха для горения в помещение, где установлен котел;
- поддерживать уровень топлива в топке котла;

**ВНИМАНИЕ:** В процессе работы нельзя допускать снижения уровня топлива в зоне горения.

- во время работы следить за температурой подающего устройства – она не должна резко расти.
- ежедневно удалять золу из котла, проверять внешнее состояние котла, регулятора, датчиков и электропроводки, при необходимости, очищать от загрязнений;

**ВНИМАНИЕ:** При обнаружении признаков неисправности в работе электрооборудования (замыкание на корпус котла, нарушение изоляции проводки и т. д.) немедленно отключите котел от электрической сети и вызовите специалиста сервисной или монтажной службы.





- проводить чистку котла в холодном состоянии минимум один раз в неделю, в т.ч. очищать скребком поверхности нагрева, топочную и загрузочную камеры, воздушные каналы в топочной камере, очищать ершиком верхний теплообменник от сажи;

**ВНИМАНИЕ:** При достижении температуры отходящих дымовых газов в 200 °С необходимо выполнять очистку поверхностей нагрева котла предварительно загасив котел и дождавшись его остывания до безопасной температуры.

- регулярно проверять состояние и чистоту дымохода;

**ВНИМАНИЕ:** В дымоходе в процессе работы котла образуется сажа и конденсируется влага, что может привести к ухудшению тяги и может явиться причиной пожароопасной ситуации.

- следить за тем, чтобы вентиляционные отверстия для притока и вытяжки воздуха не были уменьшены в сечении или перекрыты;
- использовать в помещении топочной вытяжные колпаки для дымоудаления;
- перед началом отопительного сезона, проводить осмотр котла с привлечением сервисного специалиста либо самостоятельно.

## 7 ПОРЯДОК ГАШЕНИЯ

**ВНИМАНИЕ:** Гашение возможно только из режима «Работа». В случае нахождения котла в режиме «Поддержка» для его гашения необходимо дождаться перехода котла в режим «Работа».

7.1 Порядок гашения котла следующий:

- перевести регулятор котла в режим «Ручной»;
- включить вентиляторы;
- дождаться перегорания оставшегося топлива до подающего устройства;
- сдвинуть остатки топлива в заднюю часть топки;
- подать новую порцию топлива и также сдвинуть ее к задней части топки котла;
- дождаться полного перегорания остатков топлива в задней части топки котла.

Примечание: При необходимости, процедура повторяется до полного гашения котла.

**ВНИМАНИЕ:** В процессе гашения нельзя допускать возгорания топлива в зоне подающего устройства. Нельзя оставлять котел без присмотра, необходимо наблюдать за показаниями датчиков автоматики. Температура подающего устройства должна снижаться.

7.2 Котел считается затушенным, когда в топке и в подающем устройстве нет раскаленной золы и отсутствует процесс горения.

Примечание: Ориентиром для правильного процесса гашения котла являются показания датчика температуры отходящих газов – при остывании топки температура газов снижается и может быть ниже температуры воды на выходе из котла.

## 8 ТРЕБОВАНИЯ К ДЫМОХОДУ

8.1 К котлу должен присоединяться дымоход соответствующий следующим требованиям:

- диаметр дымохода должен быть НЕ МЕНЬШЕ диаметра патрубка дымохода котла;
- количество изгибов трубы дымохода должно быть как можно меньше;
- внутри дымоход должен быть максимально гладким, не способствовать скапливанию влаги и сажи, не препятствовать отводу газов и продуктов горения.

**ВНИМАНИЕ:** Отдельстоящий дымоход должен быть двустенным (утепленным), при устройстве дымохода в кирпичном канале – одностенным. Дымоход рекомендуется выполнить из нержавеющей кислотостойкой стали согласно СТБ EN 1856-1-2013 «Трубы дымовые. Требования к металлическим дымовым трубам. Часть 1. Детали дымовых труб», СТБ EN 1856-2-2013 «Трубы дымовые. Требования к металлическим дымовым трубам. Часть 2. Металлическая футеровка и соединительные трубы».



## 9 ТРЕБОВАНИЯ К ТОПЛИВУ

**9.1** Котлы работают на твердом топливе (древесная щепа).

**9.2** Для достижения максимальной эффективности работы котла рекомендуется использовать в качестве топлива древесную щепу влажностью не более 40 %.

Примечание: Чем больше влажность древесины, тем меньше ее теплотворная способность. Наименьшее содержание влаги в заготовленной в начале зимы древесине и в ее твердых породах.

## 10 УКАЗАНИЯ МЕР БЕЗОПАСНОСТИ

**10.1** При монтаже и подключении котла необходимо обеспечить выполнение следующих требований:

- пол в котельной должен быть выполнен из негорючего материала;
- перед котлом должно быть свободное пространство не менее 1,5 метров;
- все электрические соединения должны выполняться только квалифицированными специалистами;
- в системе отопления должен быть установлен предохранительный клапан, рассчитанный на давление не более 0,15 МПа для систем открытого типа и 0,4 МПа для систем закрытого типа;
- запрещается устанавливать запорную арматуру на подающей линии до места установки предохранительного клапана;
- запрещается производить любые конструктивные изменения котла без письменного разрешения предприятия-изготовителя.

**10.2** В целях безопасности, при эксплуатации котла необходимо соблюдать следующие требования:

- следить за тем, чтобы во время работы котла поблизости не было детей;

**ВНИМАНИЕ: Котел могут эксплуатировать только лица, достигшие 18-ти летнего возраста.**

- перед использованием котла обязательно ознакомиться с данной инструкцией;
- запрещается эксплуатировать котел при неполном заполнении системы отопления теплоносителем;
- запрещается использовать легковоспламеняющиеся жидкости для растопки котла;
- запрещается устанавливать температуру теплоносителя в котле свыше 85 °С;
- запрещается эксплуатировать котел без подключенной системы пожаротушения;
- запрещается открывать дверцы котла при температуре равной или выше заданной, либо при работающем вентиляторе;

**ВНИМАНИЕ: При открывании дверец котла во время его работы, когда топлива для горения еще достаточно, высокая температура может причинить человеку травму в виде ожога, а также повредить обшивку и другие части котла.**

- запрещается эксплуатировать котел с открытыми дверцами;
- в процессе работы нельзя допускать снижения уровня топлива в зоне горения;
- запрещается оставлять работающий котел без надзора на длительное время;
- перед очисткой котла или проведением других работ по его обслуживанию, необходимо отключить электропитание и дождаться его остывания до безопасной температуры;

**ВНИМАНИЕ: Во избежание травм и ожогов пользуйтесь средствами индивидуальной защиты.**

- поддерживать помещение, где установлен котел, в чистоте и не хранить в нем легковоспламеняющиеся материалы;
- запрещается укладывать топливо и другие горючие материалы возле котла на расстоянии, менее чем 1 метр;
- поддерживать котел в исправном техническом состоянии. При необходимости ремонта использовать только запасные части, предоставленные производителем либо им одобренные;
- следить за надежностью затяжки всех резьбовых соединений котла;
- запрещается проводить ремонт и другие подобные действия на работающем котле.

**10.3** При сжигании мусора, пластмасс или горючих жидкостей возможно выделение ядовитых газов. Используйте только рекомендуемые виды топлива. При возникновении опасности взрыва, пожара, при выделении газообразных продуктов сгорания или паров остановите работу отопительного котла.



## 11 ХАРАКТЕРНЫЕ НЕИСПРАВНОСТИ И МЕТОДЫ ИХ УСТРАНЕНИЯ

№ п/п	Наименование возможных неисправностей	Причина неисправностей	Метод устранения (производит владелец котла)
1	Плохое горение топлива	Недостаточная тяга дымохода	Очистить дымовую трубу от сажи и золы, проверить правильность ее монтажа согласно инструкции
		Сырое, низкого качества топливо	Заменить топливо согласно данной инструкции
2	Не достигается заданная температура	Загрязнен котел	Очистить поверхности нагрева и воздухопроводы котла
		Неверная настройка регулятора котла	Выполнить настройку согласно прилагающейся инструкции
3	При высокой температуре в котле недостаточная температура в отопительной системе	Плохая циркуляция теплоносителя в системе	Проверить правильность монтажа системы отопления (наличие уклона, отсутствие воздушных пробок и т. д.) и устранить несоответствия
		Не работает циркуляционный насос	Устранить неисправность или заменить насос
		Утечка теплоносителя в системе	Устранить течь, подпитать систему
		Воздух в отопительной системе	Стравить воздух из системы
4	Появление дыма в помещении	Не прогрета дымовая труба (застоявшийся холодный воздух в дымовой трубе)	Восстановить тягу, прогревая дымовую трубу сжиганием в лючке для прочистки бумагу, солому, опилки и т.п.
		Засорение дымовой трубы	Очистить дымовую трубу от сажи и золы
		Использование одностенной (неутепленной) отдельностоящей дымовой трубы	Утеплить дымовую трубу
		Потеря гибкости уплотнительным шнуром дверец	Заменить уплотнительный шнур
5	Внутри котла вода (конденсат)	Затекание конденсата из дымовой трубы	Проверить конденсатоотвод из дымовой трубы, утеплить дымовую трубу (при использовании одностенной отдельностоящей дымовой трубы)
		Низкая температура теплоносителя в котле	Поддерживать температуру теплоносителя в котле 65-80 °С
		Низкая температура обратного теплоносителя (на входе в котел)	Изменить схему подключения котла для повышения температуры обратного теплоносителя (установить термостатический трехходовой клапан)
6	Выход из строя колосников	Использование нерекомендованного типа топлива	Заменить колосники и сменить тип топлива согласно данной инструкции
		Загрязнение колосников	Заменить колосники и проводить их регулярную очистку

**ВНИМАНИЕ:** В случае неустранения неисправности обратитесь в сервисный центр.



## **12 СРОК СЛУЖБЫ И СВЕДЕНИЯ ОБ УТИЛИЗАЦИИ**

**12.1** Срок службы котлов не менее 10 лет при соблюдении требований данной инструкции.

**12.2** При достижении предельного состояния прогорания поверхности нагрева (внутренней рубашки) котла, его необходимо отключить от системы отопления. После отключения котел не представляет опасности жизни и здоровью людей и окружающей среде.

**12.3** Выполненные из стали корпус котла, обшивка, бункер и подающее устройство, а также чугунные колосники подлежат утилизации (переплавке).

## **13 СВЕДЕНИЯ О ПРОИЗВОДИТЕЛЕ**

ПРОИЗВОДСТВО: Республика Беларусь, Гродненский р-н, д. Новая Гожа, 6

ОФИС: 230008, Республика Беларусь, г. Гродно, ул. Тавлая, 1

По вопросам качества котла обращаться:

Тел./Факс 8(0152)77-35-10; тел. 8(029) 617-00-77, 362-29-15, [office@belkomin.com](mailto:office@belkomin.com)

Сервисная служба: [service@belkomin.com](mailto:service@belkomin.com)

## **14 СВИДЕТЕЛЬСТВО ОБ ИЗГОТОВЛЕНИИ И ПРИЕМКЕ**

Котел водогрейный стальной твердотопливный TIS HARD BIO \_\_\_\_\_

№ \_\_\_\_\_

испытан давлением воды 0,6 МПа и признан годным к эксплуатации.

соответствует: ТУ ВУ 590831167.001-2013 , ТР ТС 010/2011, ТР ТС 020/2011, ТР ТС 004/2011,

декларация о соответствии ЕАЭС № ВУ/112 11.01. ТР004 003 32627 от 20.03.2019

Дата изготовления: « \_\_\_\_\_ » \_\_\_\_\_ 202 \_\_\_\_\_ г.

Упаковщик \_\_\_\_\_

штамп производства

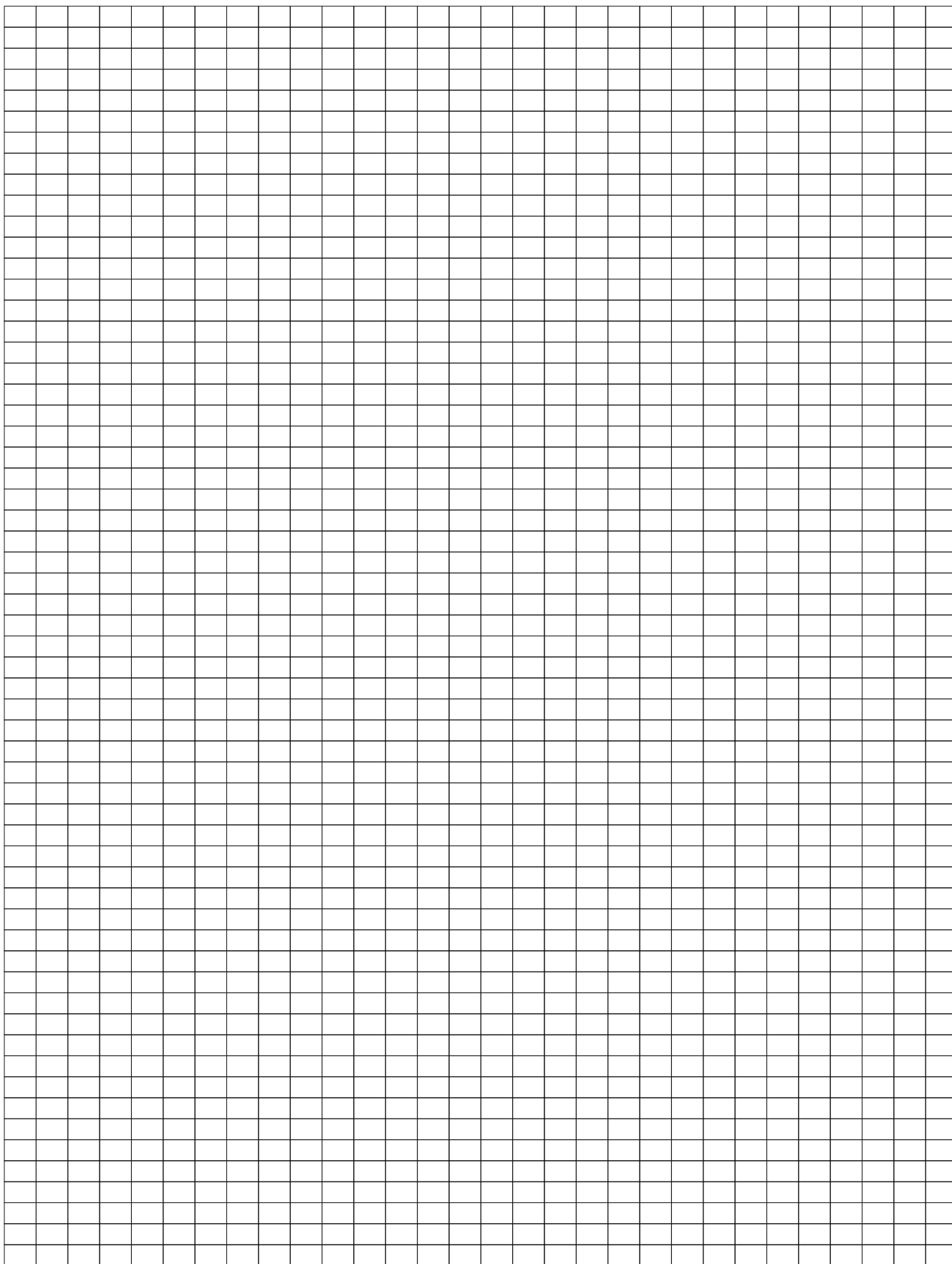


**15 УЧЕТ ТЕХНИЧЕСКОГО ОБСЛУЖИВАНИЯ**

Дата	Замечания о техническом состоянии	Выполненная работа	Должность, ФИО, подпись ответственного

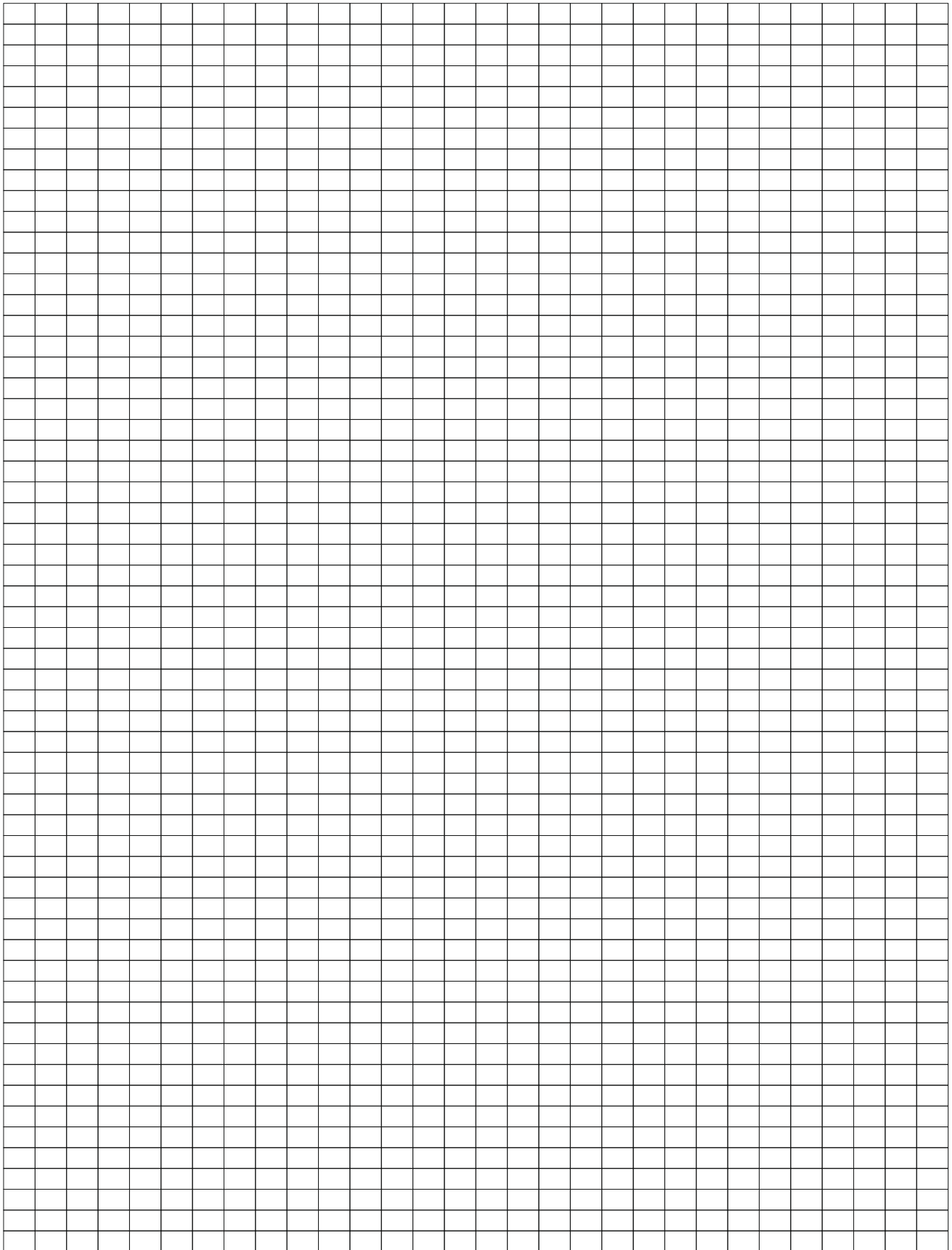


## ДЛЯ ЗАМЕТОК





**ДЛЯ ЗАМЕТОК**





Производство:  
Гродненский р-н, д. Новая Гожа, 6

Офис:  
г. Гродно, ул. Тавлая, 1  
тел/факс 8(0152)77-35-10  
тел. 8(029) 617-00-77

[office@belkomin.com](mailto:office@belkomin.com)  
[service@belkomin.com](mailto:service@belkomin.com)