



BOSCH



Разработано для жизни



Каталог 2021

Действителен с 01.04.2021

Каталог
отопительного
оборудования

			Стр.
1.		Газовые проточные водонагреватели	Therm 2000 O Therm 4000 O 3.
2.		Газовые настенные котлы	GAZ 3000 W, GAZ 4000 W, GAZ 6000 W, GAZ 7000 MFA/MFK 9.
3.		Дымоходы для настенных газовых котлов	AZ... 25.
4.		Газовые настенные конденсационные котлы	Condens 2300i W, Condens 7000iW, Condens 9000i W, Condens 5300i WM, Condens 5000W 31.
5.		Дымоходы для конденсационных котлов	FC 55.
6.		Принадлежности для настенных газовых котлов	HW..., HKV..., HS/HSM..., VES..., Reflex NG..., Reflex DD... 89.
7.		Регуляторы температуры и принципиальные схемы	Cx..., Mx... 99.
8.		Баки косвенного нагрева и буферные баки-накопители	105.
9.		Солнечные системы	Solar 5000 TF 119.
10.		Тепловые насосы	Compress 6000 LW, Compress 7000 LW, Compress 3000 AWS, Compress 7000i AW 133.
11.		Электрические котлы	Tronic Heat Logamax E213 161.
12.		Электрические водонагреватели	Tronic 169.
13.		Газовые атмосферные котлы	Logano 177.
14.		Панельные радиаторы	Logatrend 185.
15.		Алфавитный перечень продукции	197.

Приведенные в каталоге цены носят рекомендательный характер и не являются публичной офертой. Компания BOSCH оставляет за собой право изменения цен, технических данных и описаний. Для проектирования рекомендуем использовать паспорт-инструкцию по монтажу и эксплуатации и инструкции по проектированию.

Настенные газовые котлы	
Z	Отопительный котёл настенного монтажа
B	Котёл конденсационного типа
W	Встроенный теплообменник для ГВС
S	Подключение к баку косвенного нагрева
R	Непрерывная регулировка мощности
K	Подсоединение к существующему дымоходу (открытая камера сгорания)
A	Закрытая камера сгорания
E	Электроподжиг

Баки косвенного нагрева	
W, WS, WST, WSTB	Бак косвенного нагрева
120...1000	Объём в литрах (номинальный объём)
RO	Прямоугольной формы (для монтажа с настенными котлами)
-2,-3,-4,-5	Номер серии
t _v	Температура греющего контура
t _z	Температура горячей воды на выходе из бака
t _k	Температура холодной воды на входе в бак
t _{sp}	Температура горячей воды в баке
N _L	Показатель мощности (NL определяет количество квартир, обеспечиваемых горячей водой. Предполагается, что в квартире проживает 3,5 человека и в ней имеется одна ванна и две раковины)

Типы газа		
Индекс	Тип газа	Число Воббе (кВтч/м³)
.../23	= природный газ Н	от 12,8 до 15,7
.../31	= сжиженный газ (Пропан / бутан)	от 22,6 до 25,6

Другие	
AGS3	Насосная станция солнечной системы
AV	Вентиль
CR10	Температурный регулятор (по температуре в помещении)
CW100	Температурный регулятор (по температуре в помещении)
CW400	Температурный регулятор (по температуре на улице)
HW	Гидравлический отделитель
KFE	Кран заполнения и слива
KP	Насос котлового контура
KW	Подключение холодной воды
MAG	Мембранный расширительный бак
MB LAN	Коммуникационный модуль

Другие	
MM100	Модуль управления для отопительного контура
MS100	Солнечный модуль
MS200	Солнечный модуль
PC1 (HP)	Насос контура отопления
PW (ZP)	Циркуляционный насос
RE	Расходомер
RV	Обратный клапан
SAG	Расширительный бак солнечной системы
SLP	Насос заполнения бака
SP	Циркуляционный насос солнечной системы
SR	Регулятор температуры бассейна
SV	Предохранительный клапан
T0-T1 (VF)	Температурный датчик
T1 (AF)	Температурный датчик наружного воздуха
TB1	Ограничитель температуры
TDS 10	Регулятор контура гелиоустановки
TS1-TS5	Температурный датчик
TW1 (SF)	Датчик температуры бака горячей воды
TWM	Термостатический смеситель
VC1 (M1, 2)	Трехходовой смеситель
WW	Выход горячей воды



1.



Therm 2000 O



Therm 4000 O



Therm 4000 S

Обозначение	Стр.
Therm 2000 O	4
Therm 4000 O	6

**Therm 2000 O****1.**

- ▶ Автоматический электронный розжиг от батареек
- ▶ Теплообменник из бескислородной меди без дополнительных покрытий сплавами олова/свинца
- ▶ Стабильная работа при низком давлении воды 0,15 атм
- ▶ Возможность перевода на сжиженный газ
- ▶ Защита от перегрева
- ▶ Устройство контроля тяги с автоматическим отключением колонки

Модель	Тип	Артикул	Цена, €
W10KB	розжиг от батареек	7 736 500 992	135,00

Технические данные

		W10 KB
Номинальная тепловая мощность	кВт	10,5-17,4
Номинальная тепловая нагрузка	кВт	11,5-20
Расход природного газа при максимальной мощности	м³/час	2,1
Расход сжиженного газа при максимальной мощности	кг/час	1,5
Допустимое давление природного газа	мбар	13
Допустимое давление сжиженного газа (бутан/пропан)	мбар	30
Температура приготовления горячей воды	°С	60
Проток горячей воды при ΔТ = 50 К	л/мин	-
Проток горячей воды при ΔТ = 25 К	л/мин	10
Минимальное давление воды	бар	0,15
Максимальное давление воды	бар	12
Температура дымовых газов при макс. мощности	°С	160
Массовый поток дымовых газов при макс. мощности	кг/ч	46,8
Наружный диаметр дымовой трубы	мм	112,5
Габаритные размеры (в х ш х г)	мм	580x310x220
Вес (без упаковки)	кг	11

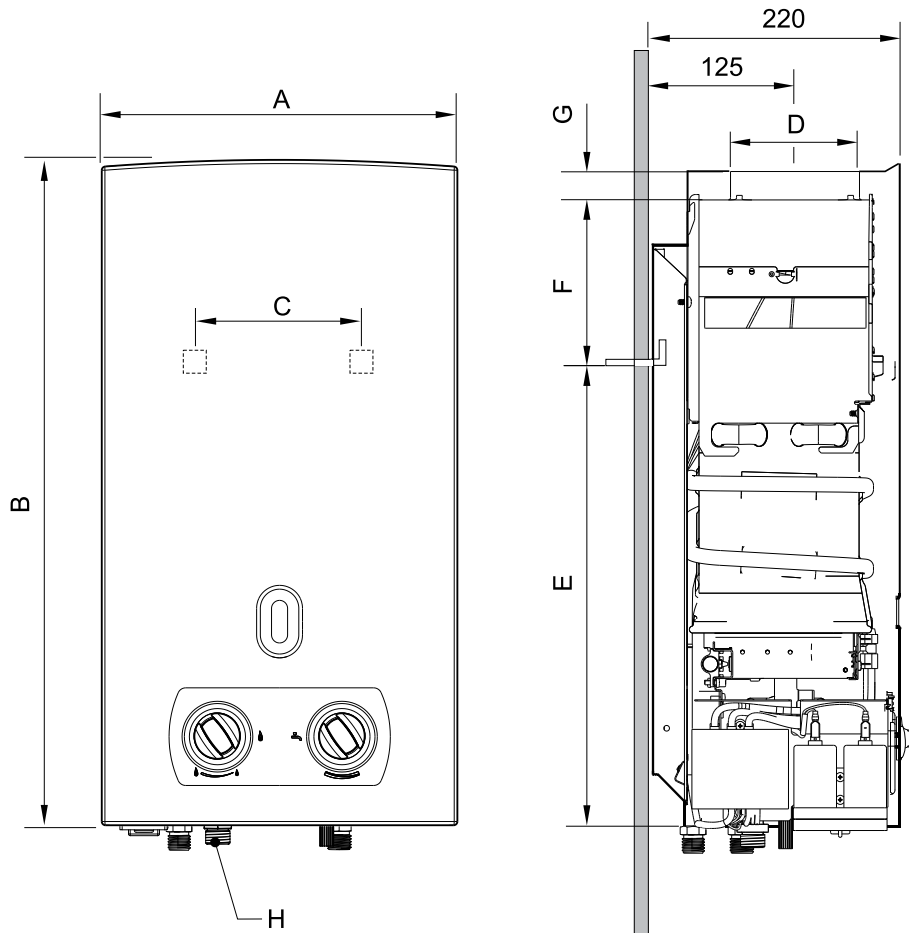
* Остальную техническую информацию, чертежи, схемы подключения смотрите в разделе Информация – Документация сайта www.bosch-climate.by

Принадлежности

Внешний вид	Характеристики	тип	Артикул	Цена, €
	Комплект переналадки на сжиженный газ		87 387 030 900	по запросу



W10KB



1.

W10 KB	A	B	C	D	E	F	G	H, Подключение газа
	310	580	220	112,5	495	60	25	½"



Therm 4000 O

1.



- ▶ Модуляция мощности при изменении протока
- ▶ Пьезоэлектрический розжиг – версия P
- ▶ Автоматический электронный розжиг от батареек – версия B
- ▶ Теплообменник из бескислородной меди без дополнительных покрытий сплавами олова/свинца
- ▶ Стабильная работа при низком давлении воды 0,1 атм
- ▶ Возможность перевода на сжиженный газ
- ▶ Защита от перегрева
- ▶ Устройство контроля тяги с автоматическим отключением колонки
- ▶ Серебристый корпус – версия P

Модель	Тип	Артикул	Цена, €
WR 10-2 P	пьезорозжиг	7 736 501 463	210,00
WR 13-2 P	пьезорозжиг	7 736 501 464	250,00
WR 15-2 P	пьезорозжиг	7 703 331 746	275,00
WR 13-2 B	розжиг от батареек	7 702 331 718	330,00

Технические данные

		WR10-2P	WR13-2P	WR15-2 P	WR13-2B
Номинальная тепловая мощность	кВт	7-17,4	7-22,6	7 - 26,2	7-22,6
Номинальная тепловая нагрузка	кВт	8,1-20	8-26	8,1-29,6	8-26
Расход природного газа при максимальной мощности	м³/час	2,1	2,8	3,2	2,8
Расход сжиженного газа при максимальной мощности	кг/час	1,5	2,1	2,4	2,1
Допустимое давление природного газа	мбар	13			
Допустимое давление сжиженного газа (бутан/пропан)	мбар	30			
Температура приготовления горячей воды	°С	35-60	35-60	35-60	35-61
Проток горячей воды при ΔТ = 50 К	л/мин	2-5	2-6,5	2 - 7,5	3-6,5
Проток горячей воды при ΔТ = 25 К	л/мин	4-10	4-13	4-15	4-13
Минимальное давление воды	бар	0,1			
Максимальное давление воды	бар	12			
Температура дымовых газов при макс. мощности	°С	160	170	180	170
Массовый поток дымовых газов при макс. мощности	кг/ч	46,8	61,2	79,2	61,2
Наружный диаметр дымовой трубы	мм	112,5	132,5	132,5	132,5
Габаритные размеры (в х ш х г)	мм	580x310x220	655x350x220	655x425x220	655x350x220
Вес (без упаковки)	кг	11	12	13	13

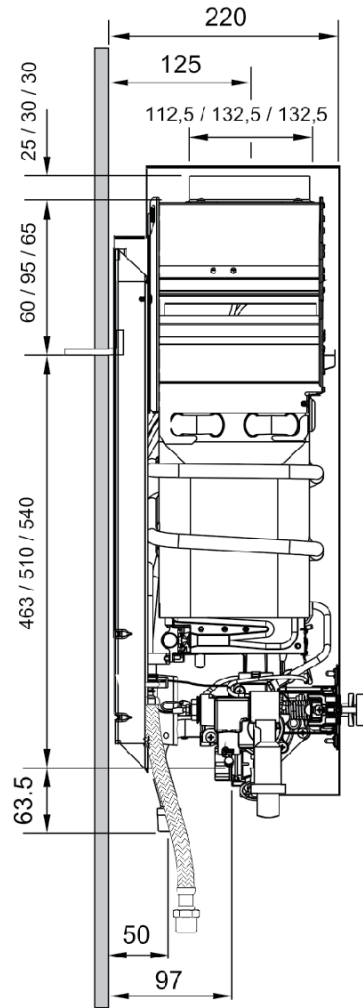
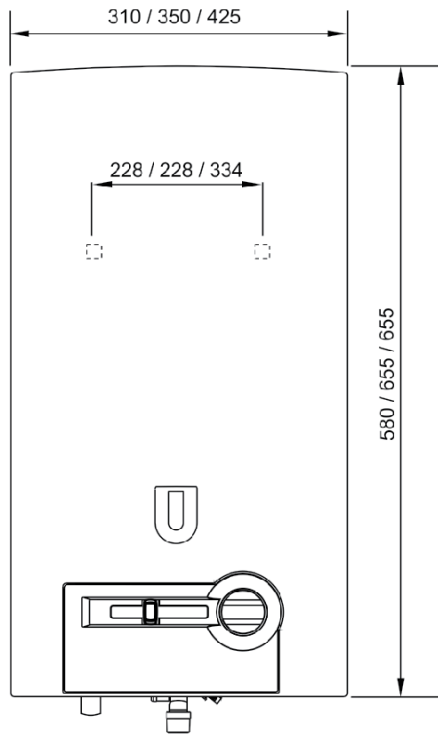
* Остальную техническую информацию, чертежи, схемы подключения смотрите в разделе Информация – Документация сайта www.bosch-climate.by

Принадлежности

Внешний вид	Характеристики	тип	Артикул	Цена, €
	Комплект переналадки на сжиженный газ			
		WR 10 -2 P	87 387 021 200	по запросу
		WR 13 -2 P	87 387 021 560	33,00
		WR 13 -2 B	87 190 022 160	36,00



WR13-2B



1.



1.



2.



GAZ 3000 W, GAZ 4000 W



GAZ 6000 W



GAZ 7000 W

Обозначение	Стр.
GAZ 3000 W	10
GAZ 4000 W	12
GAZ 6000 W	14
GAZ 7000 MFA	16
GAZ 7000 MFK	17
Принципиальные гидравлические схемы	19

**GAZ 3000 W**

2.



- ▶ Открытая камера сгорания
- ▶ ZW – двухконтурная версия
- ▶ Конструкция с отдельными теплообменниками
- ▶ Первичный теплообменник из бескислородной меди без дополнительных покрытий сплавами олова/свинца
- ▶ Вторичный теплообменник из нержавеющей стали
- ▶ 3-х ступенчатый насос
- ▶ Возможность перевода на сжиженный газ
- ▶ Расширительный бак с автоматическим воздухоотводчиком
- ▶ Защита от утечек; замерзания; заклинивания насоса, перегрева, потери тяги
- ▶ Комплектуется монтажной панелью и кранами подключения
- ▶ Возможность подключения регуляторов On-Off

Модель	Тип	Артикул	Цена, €
ZW 14-2 DH KE	двухконтурная версия	7 736 501 045	690,00

Технические данные

		ZW 14-2 DH KE
Номинальная тепловая мощность по отоплению	кВт	8-14
Номинальная тепловая мощность по горячей воде	кВт	7-23,6
Номинальная тепловая нагрузка по отоплению	кВт	9,5-16
Расход природного газа при максимальной мощности	м³/час	2,8
Расход сжиженного газа при максимальной мощности	кг/час	2,1
Допустимое давление природного газа	мбар	20
Допустимое давление сжиженного газа (бутан/пропан)	мбар	28-37
Расширительный бак	л	5
Температура подачи в систему отопления	°C	45-88
Макс. допустимое рабочее давление системы отопления	бар	3
Температура ГВС в проточном режиме	°C	40-60
Максимальная производительность при ΔT= 30 К	л/мин	11,8
Минимальное давление водопроводной воды	бар	0,35
Максимальное давление водопроводной воды	бар	10
Температура дымовых газов при макс. мощности	°C	140
Массовый поток дымовых газов при макс. мощности	кг/ч	23,6
Наружный диаметр дымовой трубы	мм	130
Габаритные размеры (в х ш х г)	мм	700x400x299
Вес (без упаковки)	кг	30

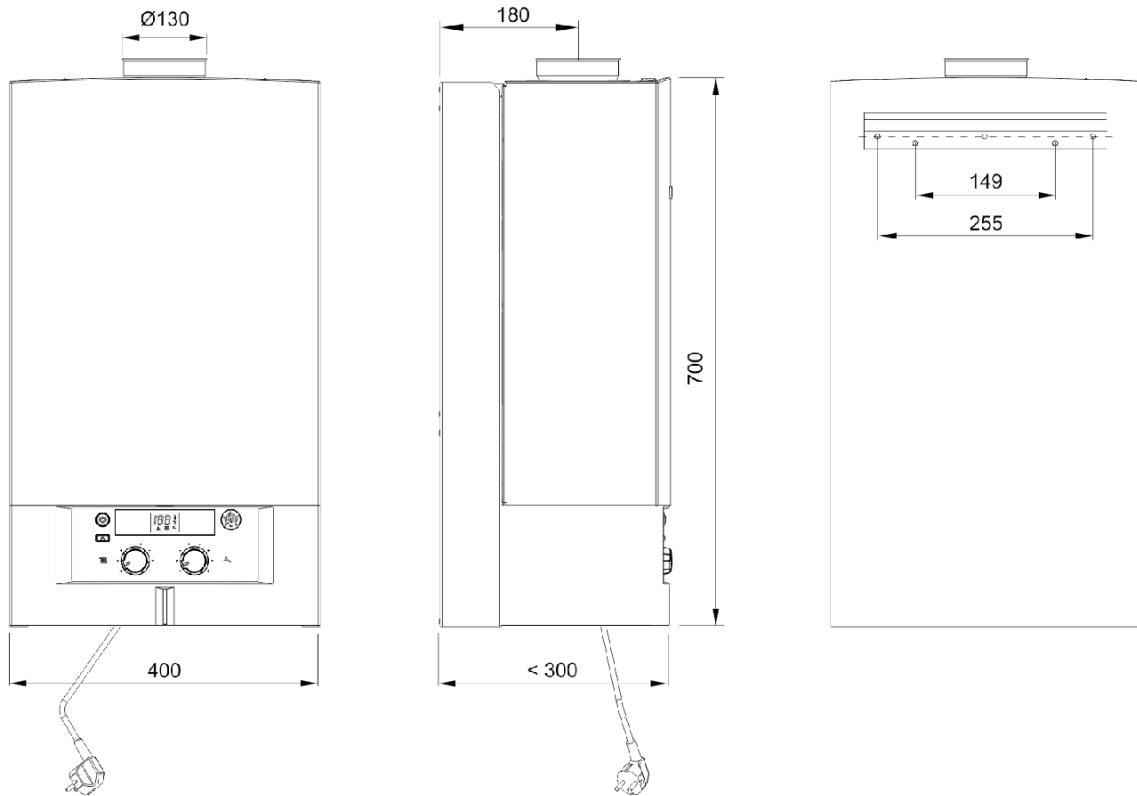
* Остальную техническую информацию, чертежи, схемы подключения смотрите в разделе Информация – Документация сайта www.bosch-climate.by

Принадлежности

Внешний вид	Характеристики	тип	Артикул	Цена, €
	Комплект переналадки на сжиженный газ		87 190 024 180	23,00

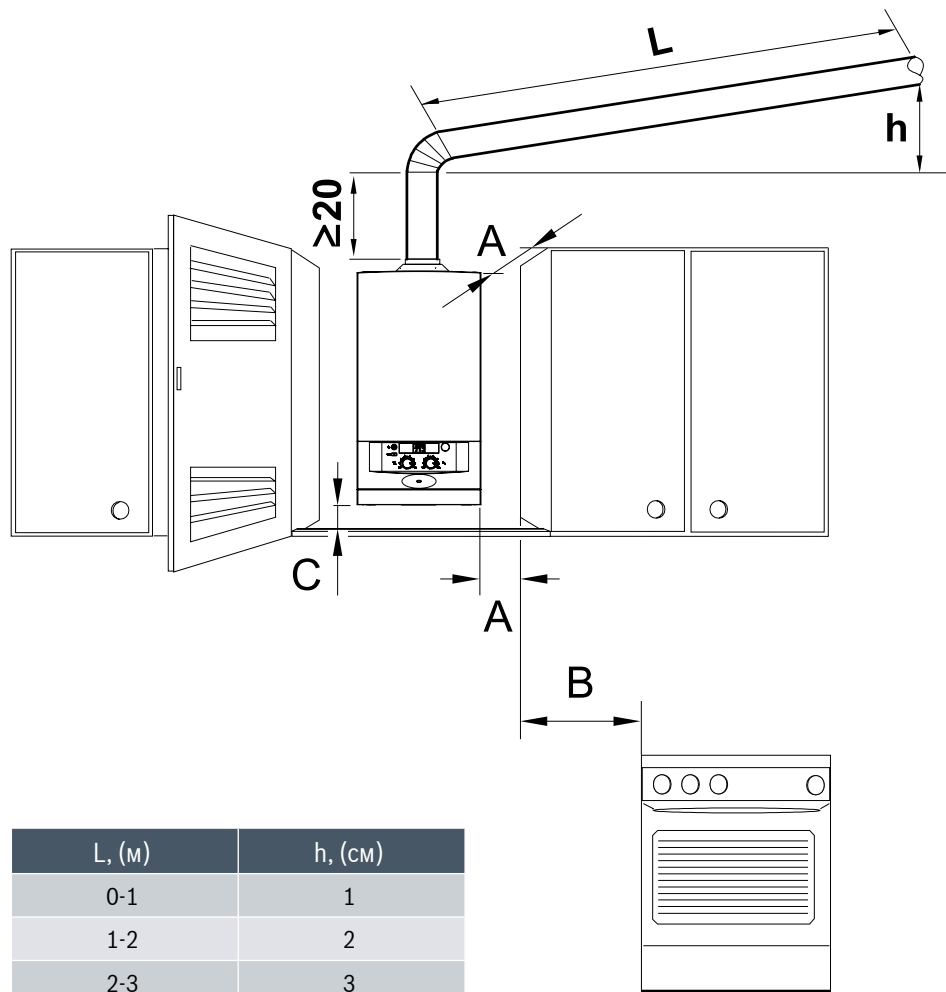


ZW 14-2 DH KE



2.

Минимальные расстояния





GAZ 4000 W

2.



- ▶ Открытая камера сгорания
- ▶ ZWA – двухконтурная версия, ZSA – одноконтурная версия
- ▶ Конструкция с битермическим теплообменником
- ▶ Теплообменник из бескислородной меди без дополнительных покрытий сплавами олова/свинца
- ▶ Защита от холодной температуры обратной линии
- ▶ 3-х ступенчатый насос
- ▶ Возможность перевода на сжиженный газ
- ▶ Расширительный бак с автоматическим воздухоотводчиком
- ▶ Защита от утечек; замерзания; заклинивания насоса, перегрева, потери тяги
- ▶ Возможность подключения регуляторов On-Off

Модель	Тип	Артикул	Цена, €
ZSA 24-2 K	одноконтурная версия	7 736 901 490	595,00
ZWA 24-2 K	двухконтурная версия	7 736 901 489	690,00

Технические данные

		ZWA 24-2K	ZSA 24-2K
Номинальная тепловая мощность по отоплению	кВт	7,8-24	
Номинальная тепловая мощность по горячей воде	кВт	7,8-24	
Номинальная тепловая нагрузка по отоплению	кВт	8,9-26,7	
Расход природного газа при максимальной мощности	м³/час	2,52	
Расход сжиженного газа при максимальной мощности	кг/час	1,88	
Допустимое давление природного газа	мбар	13	
Допустимое давление сжиженного газа (бутан/пропан)	мбар	30	
Расширительный бак	л	8	
Температура подачи в систему отопления	°С	38-85	
Макс. допустимое рабочее давление системы отопления	бар	3	
Температура ГВС в проточном режиме	°С	40-60	-
Максимальная производительность при ΔТ= 30 К	л/мин	11,4	-
Минимальное давление водопроводной воды	бар	0,25	-
Максимальное давление водопроводной воды	бар	10	-
Температура дымовых газов при макс. мощности	°С	122	
Массовый поток дымовых газов при макс. мощности	кг/ч	72	
Наружный диаметр дымовой трубы	мм	130	
Габаритные размеры (в х ш х г)	мм	750x400x355	
Вес (без упаковки)	кг	33	32

* Остальную техническую информацию, чертежи, схемы подключения смотрите в разделе Информация – Документация сайта www.bosch-climate.by

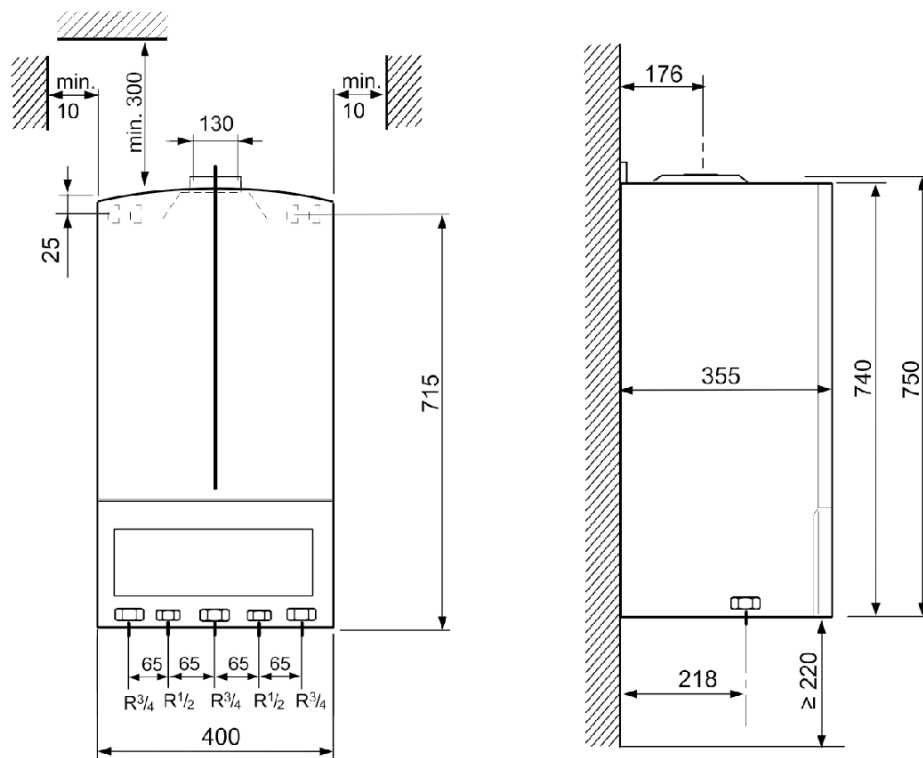


Принадлежности

Внешний вид	Характеристики	тип	Артикул	Цена, €
	Монтажная пластина для котла Gaz 4000 W			
		№. 492	7 719 000 894	56,00
	Монтажный комплект (S-образные трубочки)			
		№. 1215	7 719 003 263	54,00
	NTC датчик 6,0 12К для бойлеров			
	с гильзой Ø 11-19 мм	Датчик NTC, компл.	7 735 502 289	67,00
	с гильзой Ø 7-9 мм (сторонние производители)	Датчик NTC	7 735 502 290	48,00
	биметаллические переходники	ASU	5 991 382	16,00
	Комплект переналадки на сжиженный газ		87 160 126 410	23,00

2.

ZWA 24-2K, ZSA 24-2K





GAZ 6000 W

2.



- ▶ Закрытая камера сгорания с принудительным дымоудалением
- ▶ Модулируемый вентилятор
- ▶ CRN – двухконтурная версия, HRN-одноконтурная версия с 3-х ходовым клапаном
- ▶ Конструкция с отдельными теплообменниками
- ▶ Первичный теплообменник из бескислородной меди без дополнительных покрытий сплавами олова/свинца
- ▶ Вторичный теплообменник из нержавеющей стали
- ▶ 3-х ступенчатый насос
- ▶ Возможность перевода на сжиженный газ
- ▶ Расширительный бак с автоматическим воздухоотводчиком
- ▶ Защита от утечек; замерзания; заклинивания насоса, перегрева, потери тяги
- ▶ Возможность подключения регуляторов On-Off и OpenTherm (CR10, CR50)
- ▶ Возможность подключения внешнего датчика аварийной сигнализации
- ▶ Низкий уровень шума ≤36 дБА

Модель	Тип	Артикул	Цена, €
WBN 12/18 CRN	двухконтурная версия	7 736 900 358	575,00
WBN 18 CRN	двухконтурная версия	7 736 900 197	595,00
WBN 24 CRN	двухконтурная версия	7 736 900 198	640,00
WBN 28 CRN	двухконтурная версия	7 736 901 466	710,00
WBN 35 CRN	двухконтурная версия	7 736 900 668	810,00
WBN 24 HRN	одноконтурная версия	7 736 900 200	625,00
WBN 28 HRN	одноконтурная версия	7 736 901 467	680,00
WBN 35 HRN	одноконтурная версия	7 736 900 669	790,00

Технические данные

		WBN 12/18	WBN 18	WBN 24	WBN 28	WBN 35
Номинальная тепловая мощность по отоплению	кВт	5,4-12	5,4-18	7,2-24	8,4-28	12,2-35
Номинальная тепловая мощность по горячей воде	кВт	5,4-18	5,4-18	7,2-24	8,4-28	12,2-35
Номинальная тепловая нагрузка по отоплению	кВт	6-13,2	6-20	8-26,7	9,3-31	13,4-38,5
Расход природного газа при максимальной мощности	м³/час	1,4	2,1	2,8	3,9	3,9
Расход сжиженного газа при максимальной мощности	кг/час	1,0	1,5	2,0	2,7	2,7
Допустимое давление природного газа	мбар	10,5-16				
Допустимое давление сжиженного газа (бутан/пропан)	мбар	25-35				
Расширительный бак	л	6				
Температура подачи в систему отопления	°С	40-82				
Макс. допустимое рабочее давление системы отопления	бар	3				
Темп. ГВС в проточном режиме, (для версии CRN)	°С	40-60				35-60
Максимальная производительность при ΔT= 30 К (для версии CRN)	л/мин	8,6	8,6	11,4/-	13,3/-	16/-
Минимальное давление водопроводной воды (для версии CRN)	бар	0,3				
Максимальное давление водопроводной воды (для версии CRN)	бар	10				
Температура дымовых газов при макс. мощности	°С	145	145	142	135	140
Массовый поток дымовых газов при макс. мощности	кг/ч	49,0	60,4	69,4	82,8	85,8
Наружный диаметр дымовой трубы	мм	60/100	60/100	60/100	60/100	60/100
Габаритные размеры (в х ш х г)	мм	700x400x299				700x485x315
Вес (без упаковки)	кг	32	32	34	34	40/39

* Остальную техническую информацию, чертежи, схемы подключения смотрите в разделе Информация – Документация сайта www.bosch-climate.by



Принадлежности

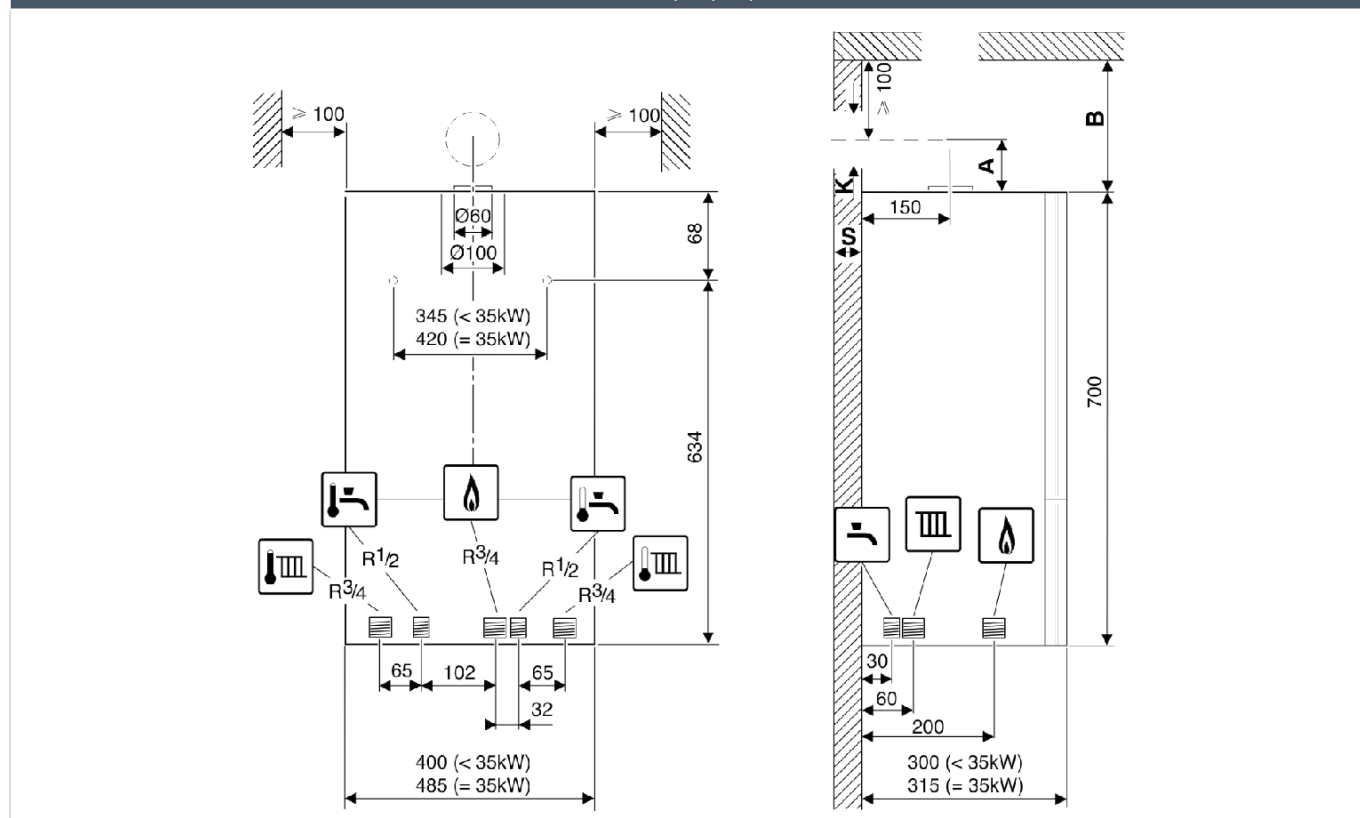
Внешний вид	Характеристики	тип	Артикул	Цена, €
	Горизонтальный коаксиальный дымоход, Ø60/100, L=810 мм			
		AZ389	7 716 050 064	47,00
	Адаптер для подключения раздельной системы дымоходов Ø80/80			
		AZ377	7 736 995 095	60,00
	NTC датчик 6,0 12К для бойлеров			
	с гильзой Ø 11-19 мм	Датчик NTC, компл.	7 735 502 289	67,00
	с гильзой Ø 7-9 мм (сторонние производители)	Датчик NTC	7 735 502 290	48,00
	биметаллические переходники	ASU	5 991 382	16,00
	Комплект переналдки на сжиженный газ			
		WBN 18	87 376 010 800	10,00
		WBN 12/18, 18		
		WBN 24	87 376 010 810	10,00
		WBN 28	7 736 901 487	по запросу
		WBN 35	7 736 900 815	18,00

2.

Регуляторы температуры

Тип	Описание	Артикул	Цена, €
CR 10	Комнатный термостат с двумя шинами Opentherm и EMS	7 738 111 012	58,00
CR 50	Комнатный программатор с двумя шинами Opentherm и EMS	7 738 111 022	84,00

WBN 18/24/28/35





GAZ 7000 MFA

2.



- ▶ Закрытая камера сгорания с принудительным дымоудалением MFA
- ▶ 2-х ступенчатый вентилятор
- ▶ ZWC – двухконтурная версия, ZSC-одноконтурная версия с 3-х ходовым клапаном
- ▶ Конструкция с отдельными теплообменниками
- ▶ Первичный теплообменник из бескислородной меди без дополнительных покрытий сплавами олова/свинца
- ▶ Вторичный теплообменник из нержавеющей стали
- ▶ Функции ГВС «ЕСО» и горячий старт
- ▶ 3-х ступенчатый насос
- ▶ Возможность перевода на сжиженный газ
- ▶ Расширительный бак с автоматическим воздухоотводчиком
- ▶ Защита от утечек; замерзания; заклинивания насоса, перегрева, потери тяги
- ▶ Многофункциональный контроллер Bosch Heatronic 3
- ▶ Подключение регуляторов Bosch серии CW
- ▶ Комплектуется монтажной панелью и кранами подключения
- ▶ Подключение рециркуляции ГВС (опция с принадлежностью № 1173)

Модель	Тип	Артикул	Цена, €
ZWC 24-3 MFA	двухконтурная версия	7 716 704 320	975,00
ZWC 28-3 MFA	двухконтурная версия	7 716 704 322	1025,00
ZWC 35-3 MFA	двухконтурная версия	7 716 704 324	1175,00
ZSC 24-3 MFA	одноконтурная версия	7 716 704 325	900,00
ZSC 28-3 MFA	одноконтурная версия	7 736 900 132	995,00
ZSC 35-3 MFA	одноконтурная версия	7 716 704 327	1135,00

Технические данные

		ZS(W)C 24-3 MFA	ZS(W)C 28-3 MFA	ZS(W)C 35-3 MFA
Номинальная тепловая мощность по отоплению	кВт	7,3-24,0	11,3-28,1	12,1-33,3
Номинальная тепловая мощность по горячей воде	кВт	7,3-24,0	11,3-28,1	12,1-33,3
Номинальная тепловая нагрузка по отоплению	кВт	8,4 - 26,7	12,9 - 31,3	13,8 - 36,5
Расход природного газа при максимальной мощности	м³/час	2,8	3,2	3,8
Расход сжиженного газа при максимальной мощности	кг/час	2	2,4	2,9
Допустимое давление природного газа	мбар	13		
Допустимое давление сжиженного газа (бутан/пропан)	мбар	30		
Расширительный бак	л	8		
Температура подачи в систему отопления	°C	40-88		
Макс. допустимое рабочее давление системы отопления	бар	3		
Температура ГВС в проточном режиме	°C	-/40-60		
Макс. производительность при ΔT= 30 К (версия W)	л/мин	-/11,1	-/13,4	-/15,9
Мин. давление водопроводной воды (версия W)	бар	0,2		
Макс. давление водопроводной воды (версия W)	бар	10		
Температура дымовых газов при максимальной мощности	°C	150/152	150	152
Массовый поток дымовых газов при максимальной мощности	кг/ч	63	74	75,6/72,4
Наружный диаметр дымовой трубы	мм	60/100		
Габаритные размеры (в х ш х г)	мм	825x400x370	825x440x370	825x480x370
Вес (без упаковки)	кг	41,4/42,9	43/44,5	46,2/47,7

* Остальную техническую информацию, чертежи, схемы подключения смотрите в разделе Информация – Документация сайта www.bosch-climate.by



GAZ 7000 MFK



- ▶ Открытая камера сгорания MFK
- ▶ ZWC – двухконтурная версия, ZSC-одноконтурная версия с 3-х ходовым клапаном
- ▶ Конструкция с отдельными теплообменниками
- ▶ Первичный теплообменник из бескислородной меди без дополнительных покрытий сплавами олова/свинца
- ▶ Вторичный теплообменник из нержавеющей стали
- ▶ Функции ГВС «ЕСО» и горячий старт
- ▶ 3-х ступенчатый насос
- ▶ Возможность перевода на сжиженный газ
- ▶ Расширительный бак с автоматическим воздухоотводчиком
- ▶ Защита от утечек; замерзания; заклинивания насоса, перегрева, потери тяги
- ▶ Многофункциональный контроллер Bosch Heatronic 3
- ▶ Подключение регуляторов по шине EMS серии CR/CW
- ▶ Комплектуется монтажной панелью и кранами подключения
- ▶ Подключение рециркуляции ГВС (опция с принадлежностью № 1173)

2.

Модель	Тип	Артикул	Цена, €
ZWC 24-3 MFK	двухконтурная версия	7 716 704 321	890,00
ZWC 28-3 MFK	двухконтурная версия	7 716 704 323	995,00
ZSC 24-3 MFK	одноконтурная версия	7 716 704 326	850,00
ZSC 28-3 MFK	одноконтурная версия	7 736 900 133	890,00

Технические данные

		ZS(W)C 24-3 MFK	ZS(W)C 28-3 MFK
Номинальная тепловая мощность по отоплению	кВт	6,7-22	8,3-27
Номинальная тепловая мощность по горячей воде	кВт	6,7-22	8,3-27
Номинальная тепловая нагрузка по отоплению	кВт	7,7-24,5	9,4-30,0
Расход природного газа при максимальной мощности	м³/час	2,5	3,1
Расход сжиженного газа при максимальной мощности	кг/час	2	2,3
Допустимое давление природного газа	мбар	13	18-25
Допустимое давление сжиженного газа (бутан/пропан)	мбар	30	28-37
Расширительный бак	л	8	
Температура подачи в систему отопления	°С	40-88	
Макс. допустимое рабочее давление системы отопления	бар	3	
Температура ГВС в проточном режиме	°С	-/40-60	
Максимальная производительность при ΔT= 30 К	л/мин	-/11,4	-/13,4
Минимальное давление водопроводной воды	бар	0,2	
Максимальное давление водопроводной воды	бар	10	
Температура дымовых газов при макс. мощности	°С	101	107
Массовый поток дымовых газов при макс. мощности	кг/ч	72	76
Наружный диаметр дымовой трубы	мм	130	
Габаритные размеры (в х ш х г)	мм	825x400x370	825x440x370
Вес (без упаковки)	кг	35,1/36,6	37,3/38,8

* Остальную техническую информацию, чертежи, схемы подключения смотрите в разделе Информация – Документация сайта www.bosch-climate.by



Принадлежности

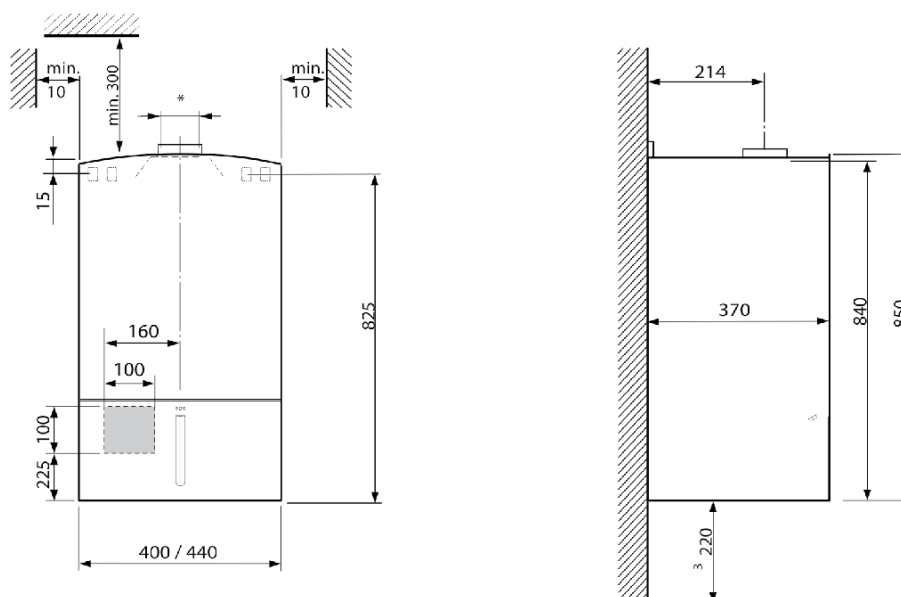
Внешний вид	Характеристики	тип	Артикул	Цена, €
	Комплект для рециркуляции горячей воды для котла Gaz 7000 W			
		№. 1173	7 719 003 053	43,00
	NTC датчик 6,0 12К для бойлеров			
	с гильзой Ø 11-19 мм	Датчик NTC, компл.	7 735 502 289	67,00
	с гильзой Ø 7-9 мм (сторонние производители)	Датчик NTC	7 735 502 290	48,00
	биметаллические переходники	ASU	5 991 382	16,00
	Комплект переналадки на сжиженный газ			
		ZS(W)C 24 – 3	87 160 119 470	36,00
		ZS(W)C 35 – 3	87 160 119 640	131,00
		ZS(W)C 28 – 3	87 160 119 480	39,00
		ZS(W)C 24 – 3	87 160 119 440	45,00
		ZS(W)C 28 – 3	87 160 119 600	39,00
	Воронкообразный сливной сифон с подключением R 1" к конденсатоотводчику и предохранительному клапану			
		№. 432	7 719 000 763	11,00

2.

Регуляторы температуры

Тип	Описание	Артикул	Цена, €
CR 10	Комнатный термостат / дистанц. управление CW 400	7 738 111 012	58,00
CR 50	Комнатный программатор	7 738 111 022	84,00
CR 100	Комнатный программатор / дистанц. управление CW 400	7 738 111 059	117,00
CW 100	Погодозависимый программатор с уличным датчиком	7 738 111 043	126,00
CW 400	Погодозависимый программатор с уличным датчиком	7 738 111 077	230,00
CR 100 RF MB	Комнатный беспроводной программатор / дистанц. управление CW 400 с модулем подключения	7 738 112 355	270,00
CR 100 RF	Комнатный программатор / дистанц. управление CW 400	7 738 112 356	186,00

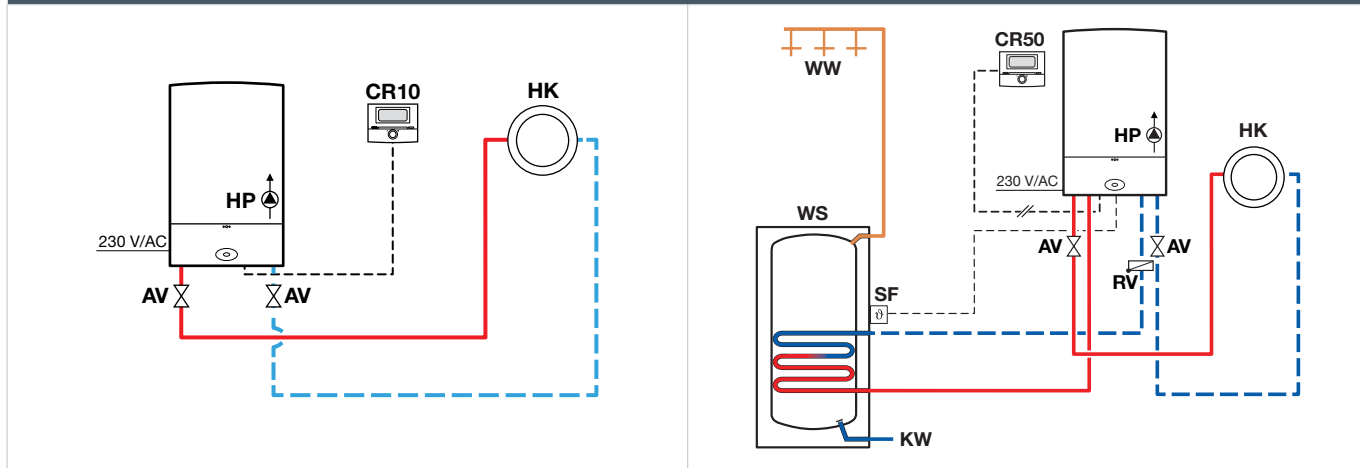
ZWC 24-3 MFK, ZWC 28-3 MFK, ZSC 24-3 MFK, ZSC 28-3 MFK





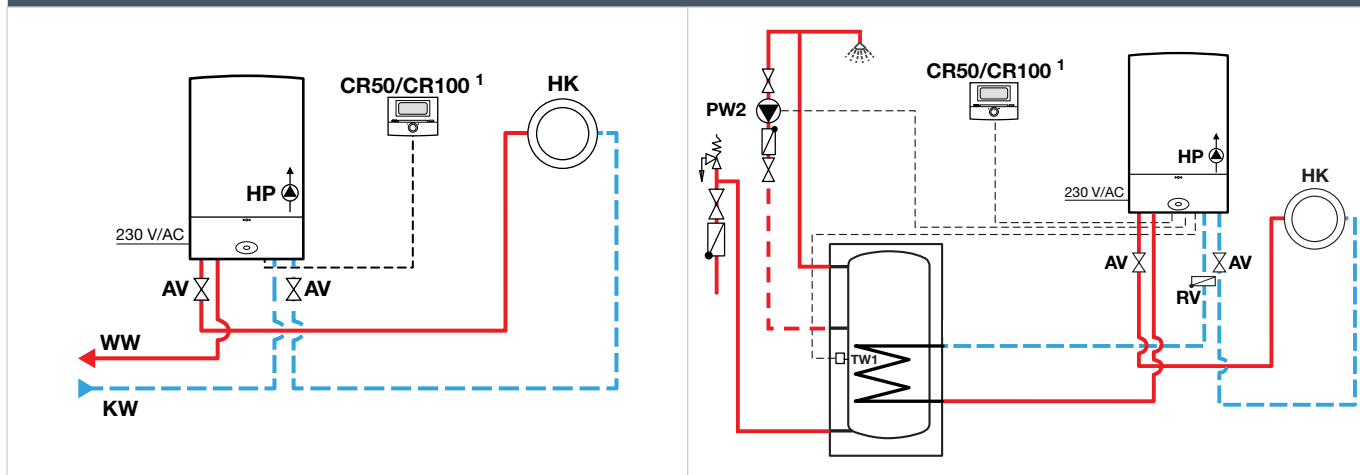
Принципиальные гидравлические схемы

Серии GAZ 6000 - OpenTherm, GAZ 7000 - EMS: поддержание заданной температуры в помещении



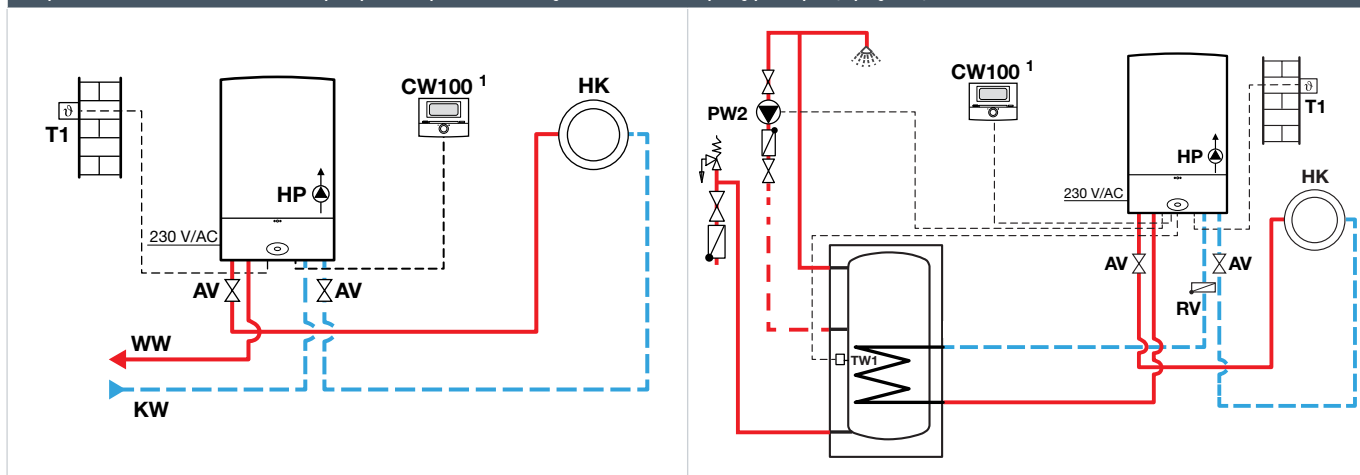
2.

Серии GAZ 7000 - EMS: программирование по комнатной температуре и рециркуляция ГВС



1 регулятор на стене

Серии GAZ 7000, Condens: программирование по уличной температуре и рециркуляция ГВС



1 регулятор на стене

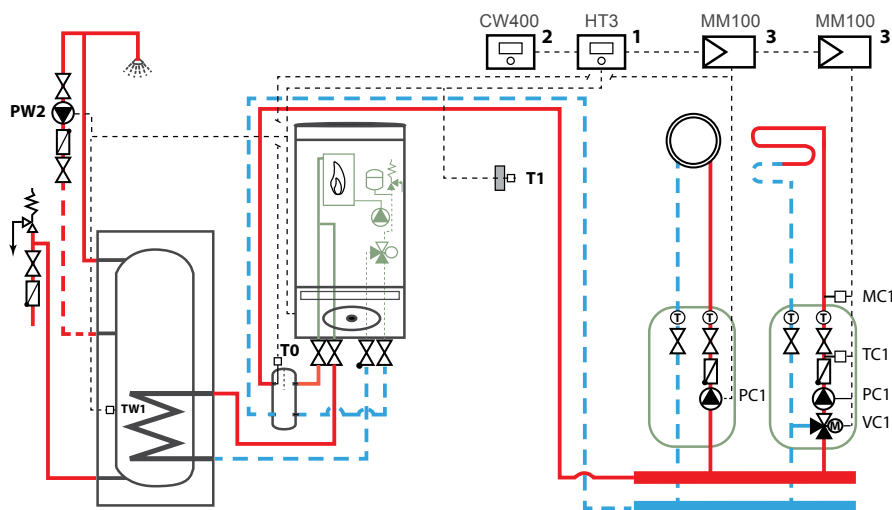
Расшифровка символов на стр. 2 каталога.



Принципиальные гидравлические схемы

Серии Gaz 7000W, Condens: управление 2-мя отопительными контурами и ГВС

2.



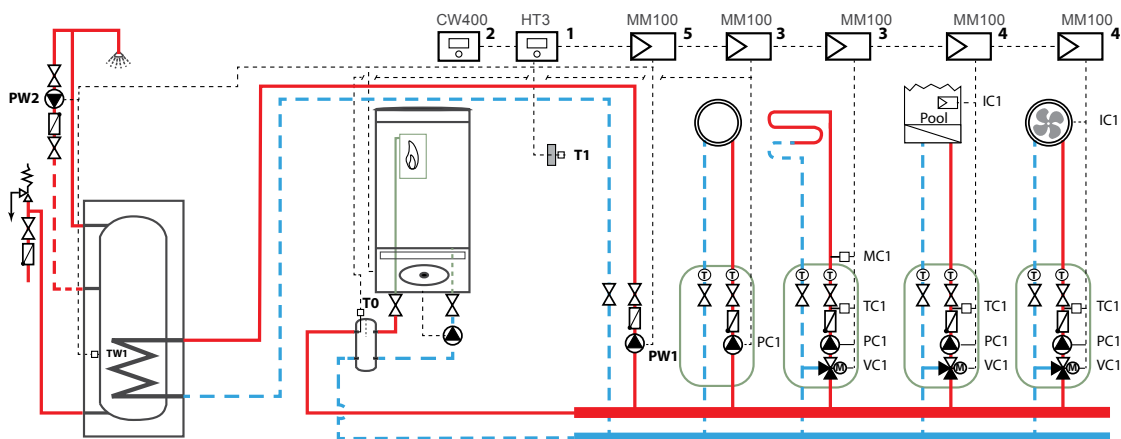
1 автоматика котла (HT3)

2 регулятор встроен в котёл или на стене, макс. 8 отопительных контуров + 2 бака ГВС

3 Модуль управления (монтируется на стене), можно комбинировать с CR10 / CR100

Принципиальные гидравлические схемы

Серии GAZ 7000, Condens: управления 2-мя отопительными контурами, бассейном, вентиляцией и ГВС



1 автоматика котла (HT3)

2 регулятор встроен в котёл или на стене, макс. 8 отопительных контуров + 2 бака ГВС

3 модуль управления (монтируется на стене), можно комбинировать с CR10 / CR100

4 модуль управления (монтируется на стене), контур с постоянной температурой подачи (вентиляция, бассейн и т.д.) с или без смесителя

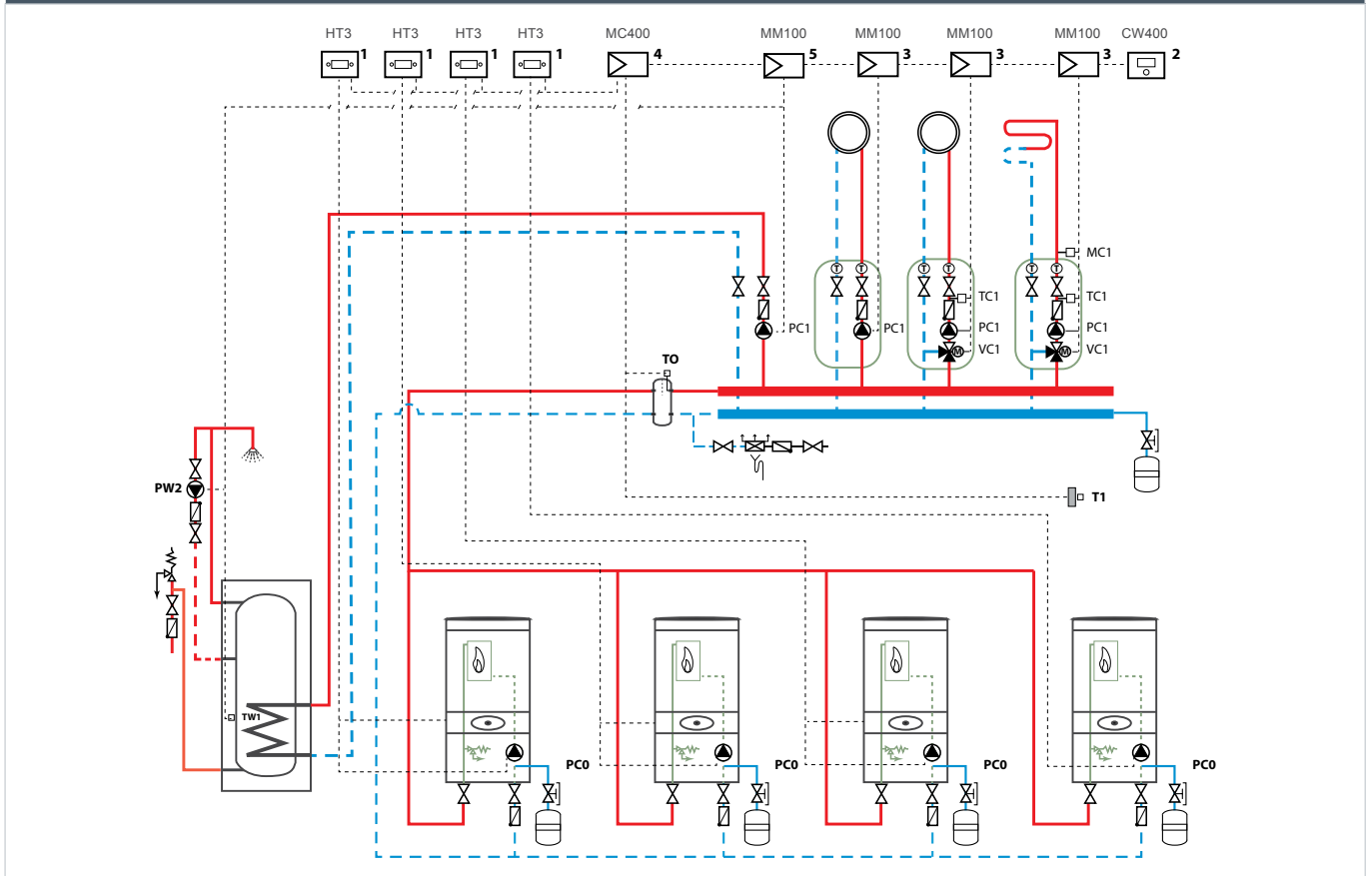
5 модуль управления (монтируется на стене)

Расшифровка символов на стр. 2 каталога.



Принципиальные гидравлические схемы

Серии Gaz 7000W, Condens: каскадное подключение, управление 3-мя отопительными контурами и ГВС



2.

- 1 автоматика котла (HT3)
- 2 регулятор встроен в котёл или на стене, макс. 8 отопительных контуров + 2 бака ГВС
- 3 модуль управления (монтируется на стене), можно комбинировать с CR10 / CR100
- 4 каскадный модуль (монтируется на стене)
- 5 модуль управления (монтируется на стене)

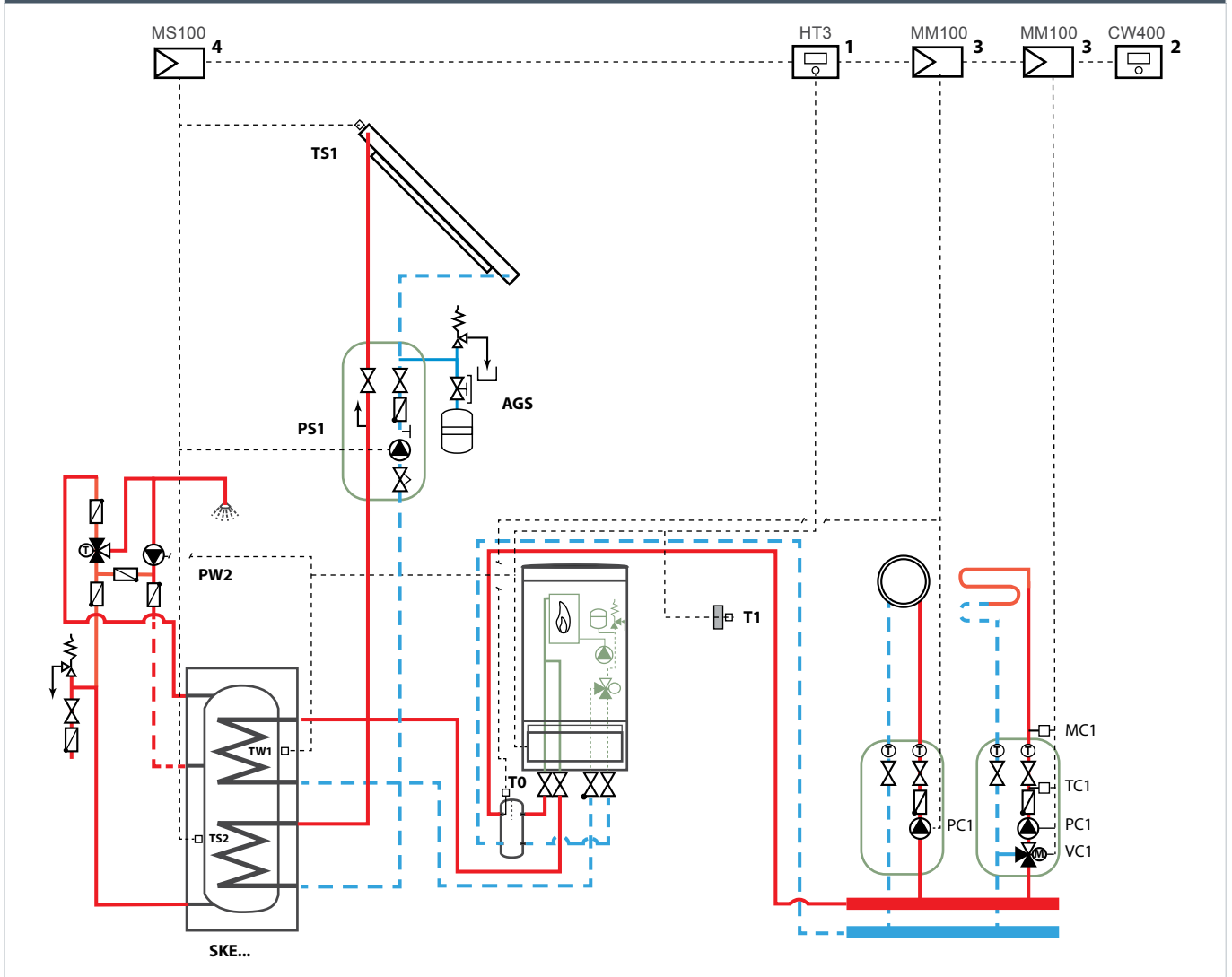
Расшифровка символов на стр. 2 каталога.



Принципиальные гидравлические схемы

Серии Gaz 7000W, Condens: управление 2-мя отопительными контурами и ГВС, приготовление горячей воды с использованием энергии солнца

2.



- 1 автоматика котла (HT3)
- 2 регулятор встроен в котёл или на стене, макс. 8 отопительных контуров + 2 бака ГВС
- 3 модуль управления (монтируется на стене), можно комбинировать с CR10 / CR100
- 4 солнечный модуль (монтируется на стене)

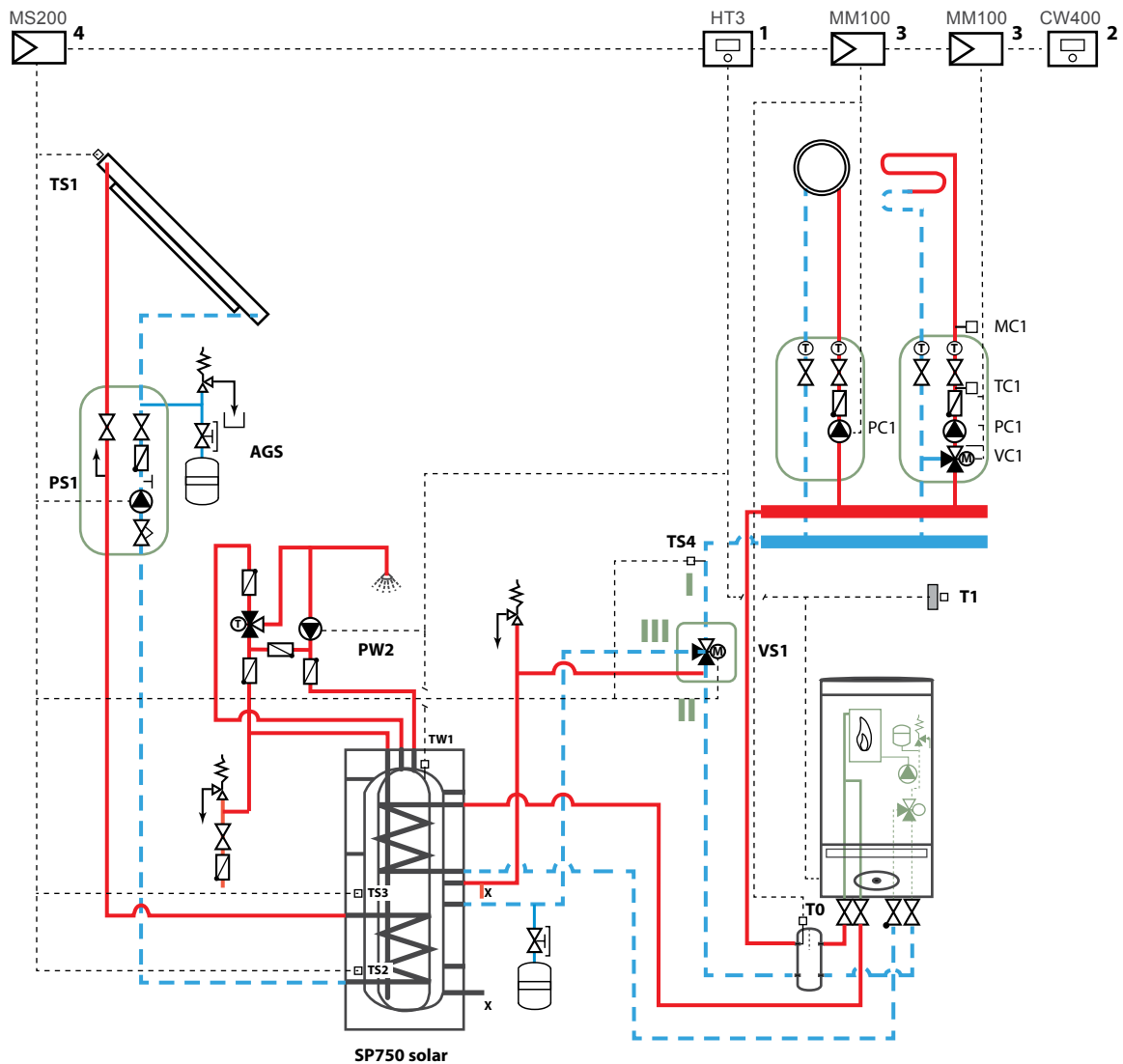
Расшифровка символов на стр. 2 каталога.



Принципиальные гидравлические схемы

Серии Gaz 7000W, Condens: управление 2-мя отопительными контурами, использование энергии солнца для приготовления горячей воды и поддержки отопления

2.



- 1 автоматика котла (HT3)
- 2 регулятор встроен в котёл или на стене, макс. 8 отопительных контуров + 2 бака ГВС
- 3 модуль управления (монтируется на стене), можно комбинировать с CR10 / CR100
- 4 солнечный модуль (монтируется на стене)

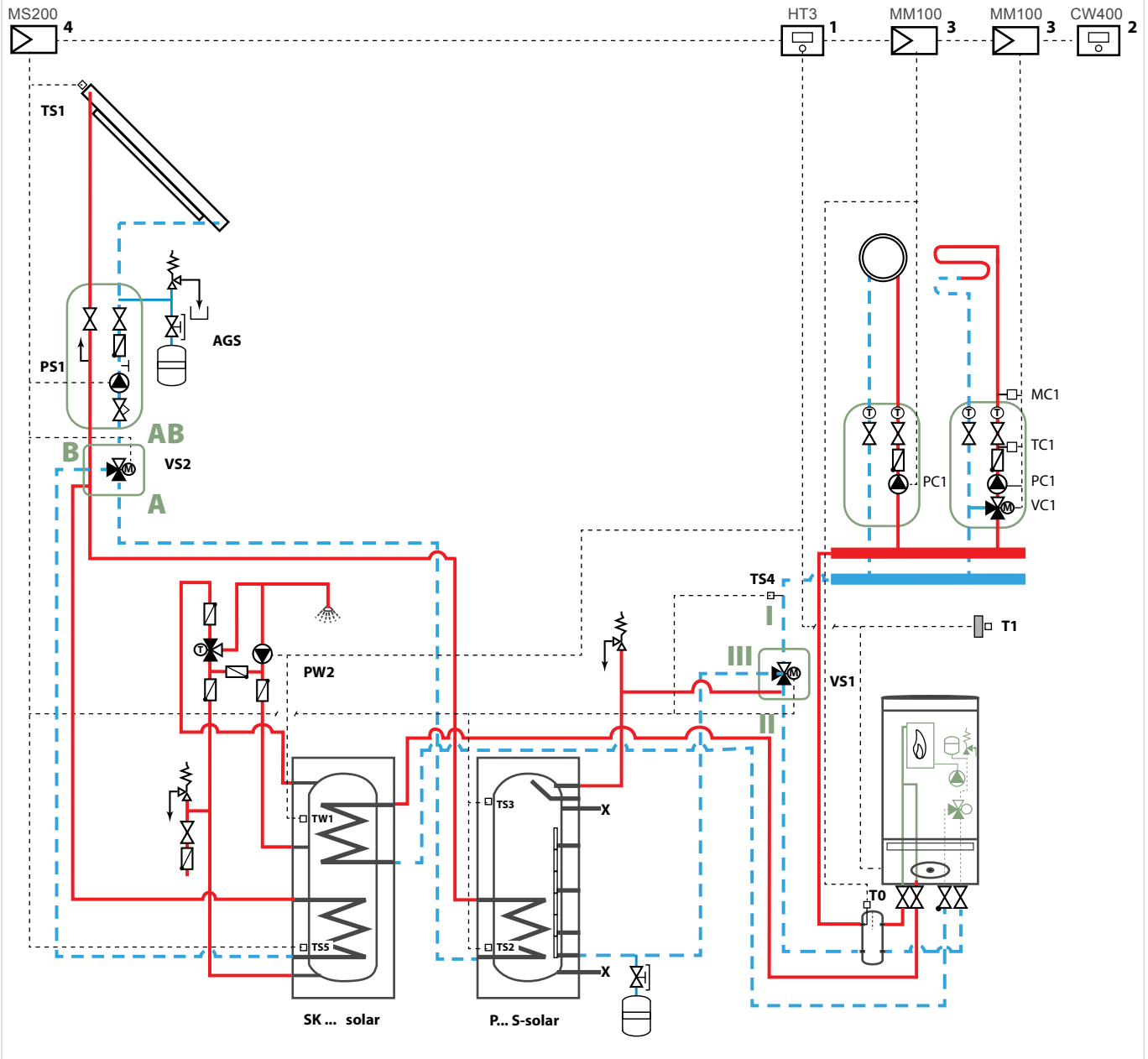
Расшифровка символов на стр. 2 каталога.



Принципиальные гидравлические схемы

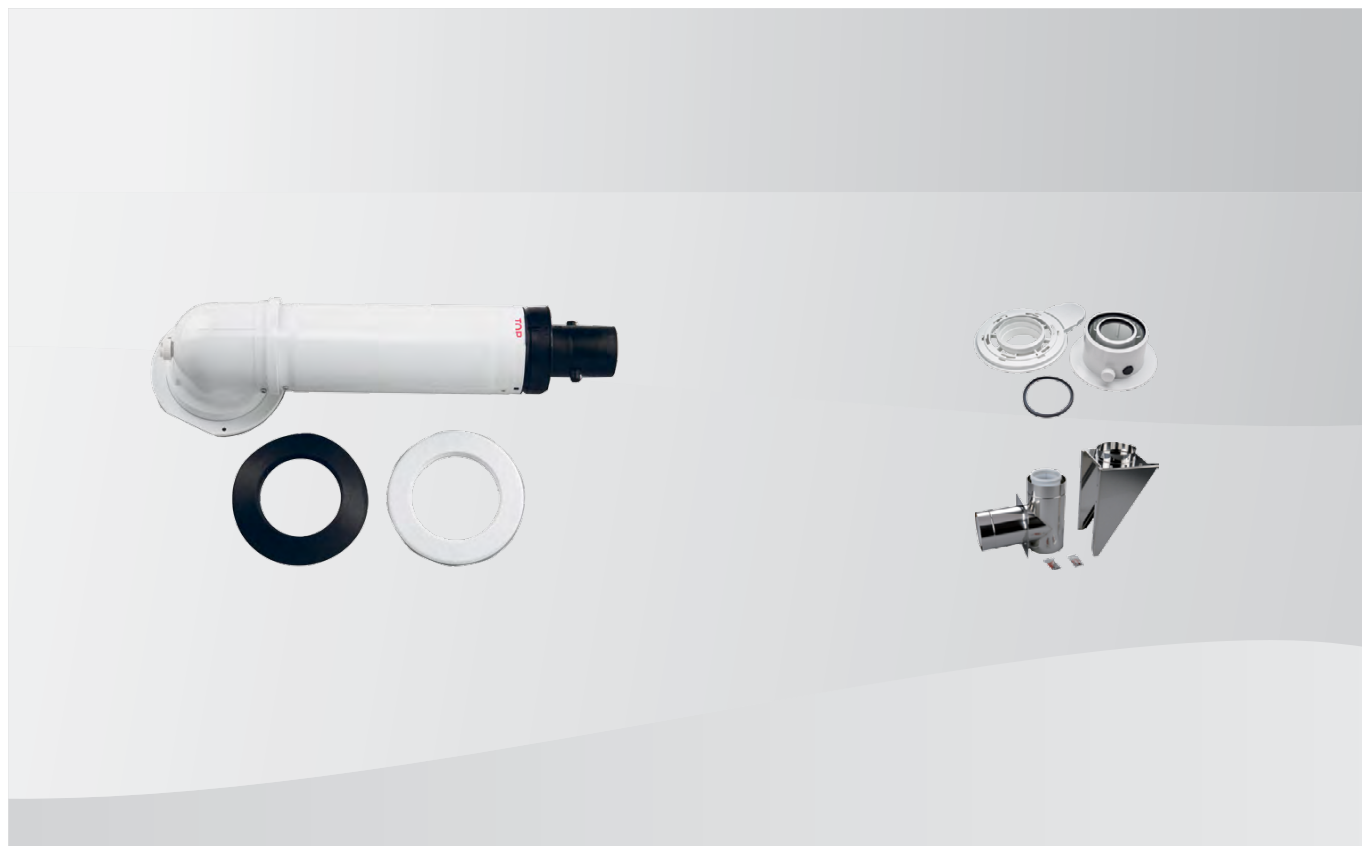
Серии Gaz 7000W, Condens: управление 2-мя отопительными контурами, использование энергии солнца для приготовления горячей воды и поддержки отопления

2.



- 1 автоматика котла (HT3)
- 2 регулятор встроен в котёл или на стене, макс. 8 отопительных контуров + 2 бака ГВС
- 3 модуль управления (монтируется на стене), можно комбинировать с CR10 / CR100
- 4 солнечный модуль (монтируется на стене)

Расшифровка символов на стр. 2 каталога.



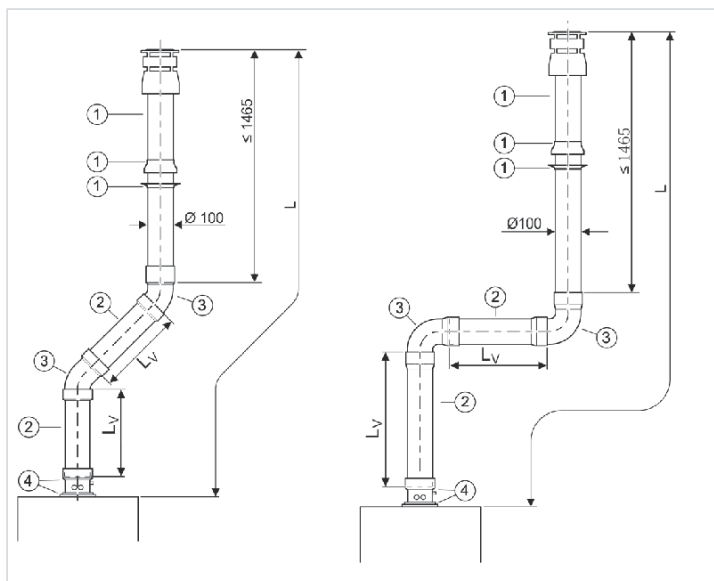
3.

Обозначение	Стр.
Коаксиальная система воздуха/дымовых газов	26
Раздельная (двухтрубная) система для котлов	27
Каталог принадлежностей для отвода дымовых газов	29



Проектирование вертикального отвода дымовых газов

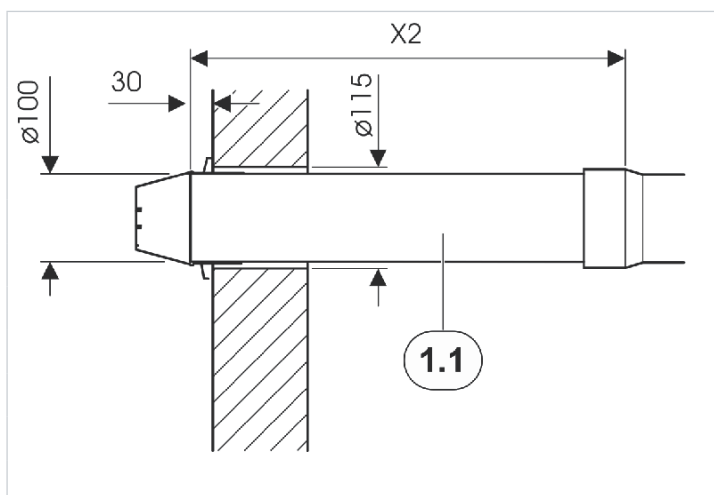
3.



Обзорная таблица оборудования отопительных установок с AZ 369		
		L _{макс.} = [мм]
WBN 18/24/28/35 C/HRN	0 × 90°	8000
	2 × 45°	7000
	2 × 90°	6000
ZSC/ZWC 24/28-3MFA	0 × 90°	8000
	2 × 90°	5000
	4 × 90°	2000
ZSC/ZWC 35-3MFA	0 × 90°	4000
	2 × 45°	2000
	2 × 90°	1000

- 1: принадлежность, вертикальный Ø 60/100 мм
- 2: коаксиальная труба Ø 60/100 мм
- 3: колено коаксиальной трубы 45° или 90° Ø 60/100 мм
- 4: сток конденсата, вертикальный Ø 60/100 мм

Проектирование горизонтального отвода дымовых газов



Обзорная таблица оборудования отопительных установок с AZ389		
		L _{макс.} = [мм]
WBN 18/24/28/35 C/HRN	1 × 90°	4000
	2 × 90°	3000
	3 × 90°	2000
ZSC/ZWC 24/28-3MFA ZWE24-5MFA	1 × 90°	4000
	2 × 90°	2000
ZSC/ZWC 35-3MFA	1 × 90°	3300
	2 × 90°	1300

1.1: X2 = AZ389 (принадлежность, горизонтальная длиной 810 мм)



Проектирование раздельной системы отвода дымовых газов

Эквивалентные длины принадлежностей дымовых газов

- ▶ Перед монтажом системы отвода дымовых газов необходимо рассчитать сумму эквивалентных длин используемых принадлежностей дымовых газов.
- ▶ Эквивалентные длины труб дымовых газов и труб подачи необходимого для горения воздуха различаются.
- ▶ Эквивалентные длины труб систем вертикального и горизонтального отвода дымовых газов различаются.
- ▶ Эквивалентная длина труб отвода дымовых газов должна находиться в пределах между максимальной длиной ($L_{\text{ekviv, макс.}}$) и минимальной длиной ($L_{\text{ekviv, мин.}}$).

	C_{12}		C_{32}		C_{52}, C_{82}	
	$L_{\text{ekviv, макс.}}$ [М]	$L_{\text{ekviv, мин.}}$ [М]	$L_{\text{ekviv, макс.}}$ [М]	$L_{\text{ekviv, мин.}}$ [М]	$L_{\text{ekviv, макс.}}$ [М]	$L_{\text{ekviv, мин.}}$ [М]
WBN 18/24/28/35 C/HRN	30 ¹	-	30	-	30 ¹	-
ZSC/ZWC 24-3 ZSC/ZWC 28-3	30	20	30	20	30	20
ZSC/ZWC35-3	30	10	30	10	30	10

¹ В расчёте учтены два отвода 90° на котле.

	Колено трубы 90° Ø 80 мм	Колено трубы 45° Ø 80 мм	Труба Ø 80 мм	Труба Ø 80 мм	Вывод через стену, горизонтальный Ø 80/80 мм на Ø 125 мм	Принадлежность, вертикальная Ø 80/110 мм + Т-образный фитинг Ø 80/80 мм на Ø 80/125 мм	Наконечник Ø 80 мм
	L_{ekviv} [М]	L_{ekviv} [М]	L_{ekviv} [М]	L_{ekviv} [М]	L_{ekviv} [М]	L_{ekviv} [М]	L_{ekviv} [М]
в трубе дымовых газов							
WBN 18/24/28/35 C/HRN	2,0	1,0	1,0	1,0	1,0	3,0	0,0
ZSC/ZWC 28-3 ZSC/ZWC 35-3	1,5	1,0	1,0	1,0	2,0 1,0	4,0 3,0	0,0
в трубе подачи необходимого для горения воздуха							
WBN 18/24/35 C/HRN	1,0	0,5	1,0	1,0	-	-	0,0
ZSC/ZWC 24-3 ZSC/ZWC 35-3	1	0,8	1,0	1,0	-	-	0,0

Пояснения

- L_{ekviv} Общая эквивалентная длина труб
- $L_{\text{ekviv, макс}}$ Максимальная общая эквивалентная длина труб
- $L_{\text{ekviv, мин}}$ Минимальная общая эквивалентная длина труб

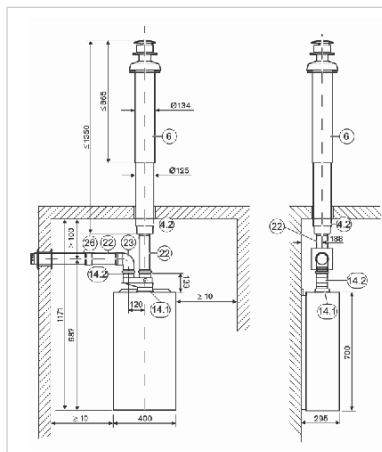
3.



	Ø 82 мм $L_{equiv, [M]}$	Ø 85 мм $L_{equiv, [M]}$	Ø 90 мм $L_{equiv, [M]}$
ZSC/ZWC24-3 ZSC/ZWC28-3	28	20	10
ZSC/ZWC35-3	-	28	20

- L_{equiv} Общая эквивалентная длина труб
 $L_{equiv, max}$ Максимальная общая эквивалентная длина труб
 $L_{equiv, min}$ Минимальная общая эквивалентная длина труб

3.



Пример

- ▶ Газовая отопительная установка настенного крепления: ZWC 28-3 MFA
- ▶ Вид отвода дымовых газов C52: $L_{equiv, max} = 30$ м, $L_{equiv, min} = 20$ м
- ▶ Труба дымовых газов: 1 × вертикальная принадлежность 80/100, раздельное подключение труб Ø 60/100 мм на Ø 80/80 мм, труба 80 мм
- ▶ Труба подачи необходимого для горения воздуха: 1 × колено трубы 90° Ø 80 мм, труба 80 мм, наконечник 80 мм

- 4.2: адаптер
 6: принадлежность, вертикальная, Ø 80/110 мм
 14 (14.1/14.2): раздельное подключение труб Ø 60/100 мм на Ø 80/80 мм
 22: труба Ø 80 мм
 23: колено трубы 90° Ø 80 мм
 26: наконечник Ø 80 мм

	Принадлежности дымовых газов	Длина/ количество	Эквивалентная длина на единицу	Сумма
Труба дымовых газов	Вертикальная принадлежность 80/110, Т-образный фитинг 60/100 мм на 80/80 мм	1	3,0	3,0
	Труба 80 мм	6,0 м	1,0	6,0
Труба подачи необходимого для горения воздуха	Колено трубы 90°, 80 мм	1	1,5	1,5
	Труба 80 мм	2,0 м	1,0	2,0
	Наконечник 80 мм	1	0,0	0,0
Дроссельная диафрагма	-	-	-	-
Общая сумма				12,5





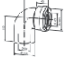

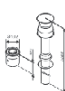
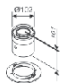
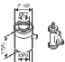
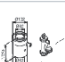
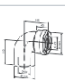
Эквивалентная длина труб отвода дымовых газов должна находиться в пределах между максимальной длиной ($L_{equiv, max}$) и минимальной длиной ($L_{equiv, min}$).

Так как общая длина меньше минимальной эквивалентной длины труб (20 м), то следует установить дроссельную диафрагму. Результат:

	Принадлежности дымовых газов	Длина/ количество	Эквивалентная длина на единицу	Сумма
Труба дымовых газов	Вертикальная принадлежность 80/110, Т-образный фитинг 60/100 мм на 80/80 мм	1	3,0	3,0
	Труба 80 мм	6,0 м	1,0	6,0
Труба подачи необходимого для горения воздуха	Колено трубы 90°, 80 мм	1	1,5	1,5
	Труба 80 мм	2,0 м	1,0	2,0
	Наконечник 80 мм	1	0,0	0,0
Дроссельная диафрагма	90 мм	1	10	10,0
Общая сумма				12,5



Коаксиальные принадлежности Ø60/100

Внешний вид	Характеристики	тип	Артикул	Цена, €
	Коаксиальный горизонтальный комплект с нерегулируемым креплением: вывод 90° + удлинение 810 мм, Ø60/100 мм	AZ389	7 716 050 064	47,00
	Коаксиальный удлинитель 350 мм, Ø 60/100	AZ390	7 716 050 065	30,51
	Коаксиальный удлинитель 750 мм, Ø 60/100	AZ391	7 716 050 066	34,58
	Коаксиальный удлинитель 1500 мм, Ø 60/100	AZ392	7 716 050 067	69,15
	Коаксиальный отвод 90°, Ø 60/100	AZ393	7 736 995 079	31,31
	Коаксиальный отвод 45°, Ø 60/100, 2 шт.	AZ394	7 716 050 069	51,84
	Коаксиальный вертикальный комплект 1465 мм с ветрозащитой Ø 60/100	AZ369	7 716 050 044	137,11
	Адаптер для подключения к котлу, Ø 60/100	AZ370	7 716 050 072	34,41
	Отвод для конденсата коаксиальный горизонтальный, Ø 60/100	AZ374	7 736 995 087	83,09
	Отвод для конденсата коаксиальный вертикальный, Ø 60/100	AZ375	7 736 995 089	83,09
	Коаксиальный отвод 90°, Ø 60/100 с подключением к котлу		7 716 050 188	35,27

* Остальную техническую информацию, чертежи, осевые расстояния смотрите в разделе Информация – Документация сайта www.bosch-climate.by

3.



Принадлежности для раздельной системы Ø 80/80

3.

Внешний вид	Характеристики	тип	Артикул	Цена, €
	Адаптер для подключения раздельной системы дымоходов Ø 80/80 к Ø 60/100 с отверстиями для замеров	AZ377	7 736 995 095	60,00
	Вертикальная труба дымовых газов с ветрозащитой L ≤ 1350 мм (Внешняя труба служит в качестве изоляции)	AZ262	7 719 001 781	135,03
	Отвод 90°, Ø 80	AZ381	7 736 995 107	14,55
	Отвод 45°, Ø 80	AZ382	7 736 995 106	12,45
	Удлинитель 500 мм, Ø 80 мм	AZ383	7 736 995 100	18,71
	Удлинитель 1000 мм, Ø 80 мм	AZ384	7 736 995 101	29,07
	Удлинитель 2000 мм, Ø 80 мм	AZ385	7 736 995 102	49,89
	Комплект для отвода конденсата. L – до 3 м	AZ386	7 736 995 103	51,93

* Остальную техническую информацию, чертежи, осевые расстояния смотрите в разделе Информация – Документация сайта www.bosch-climate.by



Condens 2300i W



Condens 7000iW



Condens 5000 W

4.

Обозначение	Стр.
Condens 2300i W	32
Condens 7000iW	35
Condens 9000i W	38
Condens 5300i WM	40
Condens 5000W	42
Принципиальные гидравлические схемы	45
Водоподготовка для котлов с AISi теплообменниками	52

**Condens 2300i W**

Газовый отопительный котел конденсационного типа для отопления и нагрева бака горячей воды (...P) или для отопления и приготовления горячей воды в проточном режиме (...C).

- ▶ Новая разборная конструкция корпуса для удобного монтажа и простого обслуживания
- ▶ Новая увеличенная шумоизоляция и высокий акустический комфорт
- ▶ Модуляция мощности 1:10 и обновленный алюминиевый теплообменник с улучшенной эффективностью
- ▶ Встроенный насос класса А, расширительный бак объемом 6 л встроенная функция
- ▶ Контроллер Bosch Heatronic со встроенным управлением по наружной температуре, совместимость с регуляторами EMS серия CR/CW
- ▶ Встроенные слоты подключения сервис-ключа и Wi-Fi модуля
- ▶ Перенастройка для работы на сжиженный газ
- ▶ Возможность применения антифризов
- ▶ Монтажная плата (№г. 492), s-образные трубы монтажной платы и наружный сифон (№г. 432) заказываются отдельно

4.

Модель	Тип	Артикул	Цена, €
GC2300iW 24P	одноконтурная версия	7 736 901 991	по запросу
GC2300iW 24/30C	двухконтурная версия	7 736 902 030	по запросу

Технические данные

		GC2300iW	
		24P	24/30C
Максимальная тепловая мощность по отоплению (40/30 °C)	кВт	25,2	25,5
Максимальная тепловая мощность по отоплению (80/60 °C)	кВт	24,0	24,0
Минимальная тепловая мощность по отоплению (40/30 °C)	кВт	3,0	3,4
Минимальная тепловая мощность по отоплению (80/60 °C)	кВт	3,1	3,0
Максимальная тепловая мощность по горячей воде	кВт	24,0	25,0
Расход газа при максимальной мощности	Природный газ Н	м³/ч	2,54
	Сжиженный газ	кг/час	2,08
Производительность горячей воды в соответствии с EN 13203 (ΔT = 30 K)	л/мин	-	14
Максимальная температура подачи	°C	82	
Подключение газа	R	¾"	
Подключение подачи/возврата	R	¾"	
Подключения холодной/горячей воды	R	½"	
Подключение дымовой трубы	мм Ø	60/100, 80/125, 80/80	
Расширительный бак (общая емкость)	л	6	
Сезонная отопительная энергоэффективность помещений	%	94	
Макс. потребляемая мощность (отопление)	Вт	88	
Уровень шума	дБ(А)	44	
Габариты: высота x ширина x глубина	мм	713 x 400 x 300	
Вес (без упаковки)	кг	36	



Принадлежности

Внешний вид	Характеристики	тип	Артикул	Цена, €
	Комплекты переналадки с природного газа на сжиженный газ	GC2300iW 24P	7 736 901 813	24,00
		GC2300iW 24/30C	7 736 901 807	24,00
	Монтажная плата (без S-образными трубами) ▶ Газ R ¾" ▶ Подача/возврат R ¾" ▶ Холодная/горячая вода R ½"	№. 492	7 719 000 894	56,00
	S-образные трубы GC для подключения котла к монтажной плате №. 492	S-образные трубы GC	7 736 901 403	45,00
	Датчик наружной температуры	TR E	7 716 780 263	28,00
	Гибкие трубы ▶ Комплект 2 x 1,5 м ▶ Удлинение для сифона конденсата и предохранительного клапана	Гибкие трубы	7 736 901 191	7,50
	Воронкообразный сливной сифон с подключением R 1" к конденсатоотводчику и предохранительному клапану	№. 432	7 719 000 763	11,00
	Нейтрализатор конденсата с подключением DN 40 до 70 кВт	Neutrakon	7 095 340	320,00

4.

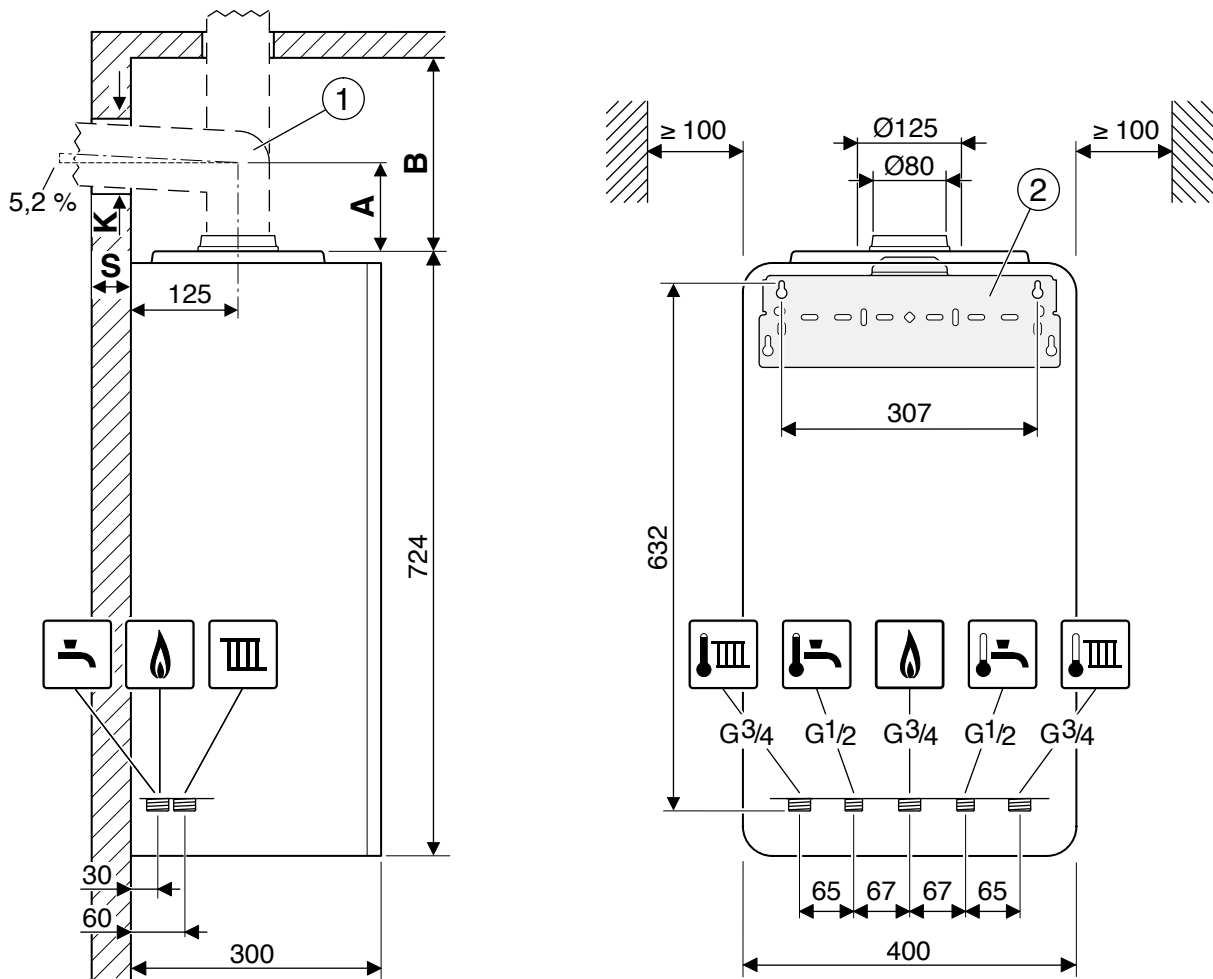
Регуляторы температуры

Тип	Описание	Артикул	Цена, €
CR 10	Комнатный термостат / дистанц. управление CW 400	7 738 111 012	58,00
CR 50	Комнатный программатор	7 738 111 022	84,00
CR 100	Комнатный программатор / дистанц. управление CW 400	7 738 111 059	117,00
CW 100	Погодозависимый программатор с уличным датчиком	7 738 111 043	126,00
CW 400	Погодозависимый программатор с уличным датчиком	7 738 111 077	230,00
CR 100 RF MB	Комнатный беспроводной программатор / дистанц. управление CW 400 с модулем подключения	7 738 112 355	270,00
CR 100 RF	Комнатный программатор / дистанц. управление CW 400	7 738 112 356	186,00



GC2300iW

4.



Condens 7000iW



- ▶ Конденсационный котел с модуляцией 1:8
- ▶ Адаптер дымовых газов 80/125 в комплекте
- ▶ Модулируемый вентилятор
- ▶ Стеклопанель фронтальной панели дизайна Bosch DNA
- ▶ С – двухконтурная версия, Р-одноконтурная версия с 3-х ходовым клапаном
- ▶ Конструкция с отдельными теплообменниками
- ▶ Первичный теплообменник из алюминий-кремниевого сплава WB6 для 20-28 кВт
- ▶ Первичный теплообменник из алюминий-кремниевого сплава WB5-II+ для 30-42 кВт
- ▶ Вторичный теплообменник из нержавеющей стали
- ▶ Частотно-регулируемый насос
- ▶ Расширительный бак (кроме 35 и 42)
- ▶ Защита от: утечек, замерзания, заклинивания насоса, перегрева, потери тяги
- ▶ Многофункциональный контроллер Bosch Heatronic 3 с погодной кривой
- ▶ Подключение регуляторов Bosch серии CW
- ▶ Возможность перевода на сжиженный газ
- ▶ Возможность использования разрешенных антифризов
- ▶ Встроенный погодозависимый режим при подключении датчика температуры наружного воздуха
- ▶ Встроенный автоматический воздухоотводчик

4.

Модель	Тип	Артикул	Цена, €
GC7000iW 24 P	одноконтурный	7 736 901 435	1330,00
GC7000iW 20/28 C	двухконтурный	7 736 901 436	1370,00
GC7000iW 30/35 C	двухконтурный	7 736 901 437	1645,00
GC7000iW 35 P	одноконтурный	7 736 901 438	1675,00
GC7000iW 42 P	одноконтурный	7 736 901 439	1925,00

Технические данные

		GC7000iW				
		24 P	20/28 C	30/35 C	35 P	42 P
Номинальная тепловая мощность по отоплению 80/60 °C	кВт	3,0-24,0	3,7-20,0	5,0-28,4	5,0-33,0	5,3-39,9
Номинальная тепловая мощность по горячей воде	кВт	3,0-24,0	3,7-28,0	5,0-34,7	5,2-34,7	5,2-34,7
Номинальная тепловая нагрузка по отоплению 80/60 °C	кВт	3,1-24,6	3,8-20,5	5,2-29,7	5,2-33,8	5,5-41,0
Расход природного газа при максимальной мощности	м³/час	2,59	3,03	3,56	3,56	4,32
Расход сжиженного газа при максимальной мощности	кг/час	1,91	2,22	2,62	2,62	3,18
Допустимое давление природного газа	мбар	10-16				
Допустимое давление сжиженного газа (бутан/пропан)	мбар	25-35				
Расширительный бак	л	12	12	-	-	-
Температура подачи в систему отопления	°C	30-82				
Макс. допустимое рабочее давление системы отопления	бар	3				
Температура ГВС в проточном режиме	°C	-	40-60	40-60	-	-
Максимальная производительность при ΔT= 30 К	л/мин	-	11,8	14	-	-
Минимальное давление водопроводной воды	бар	0,2				
Максимальное давление водопроводной воды	бар	10				
Температура дымовых газов при макс. мощности	°C	87	87	65	65	75
Массовый поток дымовых газов при макс. мощности	кг/ч	39,96	46,44	54,36	54,36	65,88
Наружный диаметр дымовой трубы	мм	60/100 или 80/125				
Габаритные размеры (в х ш х г)	мм	840x440x360				
Вес (без упаковки)	кг	43	43	52	46	46

* Остальную техническую информацию, чертежи, схемы подключения смотрите в разделе Информация – Документация сайта www.bosch-climate.by

**Принадлежности**

4.

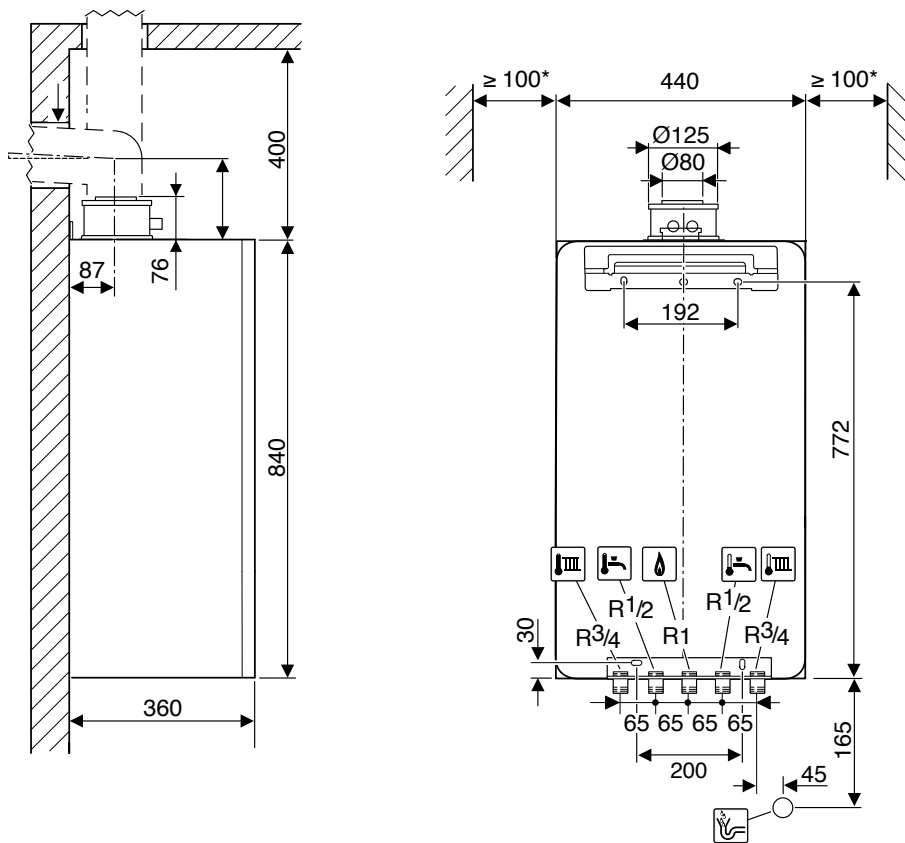
Внешний вид	Характеристики	тип	Артикул	Цена, €
	NTC датчик 6,0 12K для бойлеров			
	с гильзой Ø 11-19 мм	Датчик NTC, компл.	7 735 502 289	67,00
	с гильзой Ø 7-9 мм (сторонние производители)	Датчик NTC	7 735 502 290	48,00
	биметаллические переходники	ASU	5 991 382	16,00
	Нейтрализатор конденсата с подключением DN 40 до 70 кВт			
		Neutrakon	7 095 340	320,00
	Гранулы нейтрализатора ► Упаковка 5 кг			
			7 736 661 295	118,00
	Инструменты очистки для			
		№. 840	7 719 001 996	24,00
		№. 1060	7 719 002 502	91,00
	Монтажная присоединительная панель для «открытого» монтажа Condens 7000iW			
		№. 492	7 719 000 894	56,00
	Комплект расширительного бака 12 л для внутренней установки в GC7000iW 35 - 42 кВт			
		12 л	7 736 995 013	111,00
	Датчик температуры наружного воздуха			
		TR E	7 716 780 263	28,00
	Воронкообразный сливной сифон с подключением R 1" к конденсатоотводчику и предохранительному клапану			
		№. 432	7 719 000 763	11,00

Регуляторы температуры

Тип	Описание	Артикул	Цена, €
CR 10	Комнатный термостат / дистанц. управление CW 400	7 738 111 012	58,00
CR 50	Комнатный программатор	7 738 111 022	84,00
CR 100	Комнатный программатор / дистанц. управление CW 400	7 738 111 059	117,00
CW 100	Погодозависимый программатор с уличным датчиком	7 738 111 043	126,00
CW 400	Погодозависимый программатор с уличным датчиком	7 738 111 077	230,00
CR 100 RF MB	Комнатный беспроводной программатор / дистанц. управление CW 400 с модулем подключения	7 738 112 355	270,00
CR 100 RF	Комнатный программатор / дистанц. управление CW 400	7 738 112 356	186,00



GC7000iW



4.

**Condens 9000i W**

Газовый отопительный котел конденсационного типа для центрального отопления и нагрева бака горячей воды

- ▶ Уникальный дизайн, с покрытием из высокопрочного стекла и сенсорным экраном
- ▶ Непрерывная модуляция мощности (1:10)
- ▶ Модуль управления и диагностики сбоя Bosch CP500
- ▶ Встроенный насос класса А
- ▶ Встроенный расширительный бак на 14 л (20 и 30 кВт)
- ▶ Теплообменник из алюминий-кремниевый сплав
- ▶ Возможность управления внешним насосом
- ▶ Переналадка для работы на сжиженный газ с использованием комплекта переоборудования
- ▶ Монтажная плата Nr. 492 (20-30 кВт), Nr. 759 (40-50 кВт) и модуль коммуникации MB LANi заказываются отдельно

4.

Модель	Тип	Артикул	Цена, €
GC9000iW 20E		7 736 701 320	2620,00
GC9000iW 30E		7 736 701 321	2735,00
GC9000iW 40		7 736 701 322	2850,00
GC9000iW 50		7 736 701 323	3220,00

Технические данные

		GC9000iW			
		20E	30E	40	50
Номинальная тепловая мощность по отоплению 50/30 °C	кВт	20	31	41	49,9
Номинальная тепловая мощность по отоплению 80/60 °C	кВт	18,6	29,2	40	47,9
Мин. номинальная тепловая нагрузка	кВт	2,7	3	5,1	6,3
Максимальная тепловая мощность по горячей воде	кВт	19,3	30,2	40,8	48,9
Расход природного газа при максимальной мощности	м³/час	2,05	3,2	4,32	5,1
Расход сжиженного газа при максимальной мощности	кг/час	1,13	1,78	2,40	2,87
Максимальная температура подачи	°C	88			
Подключение газа	R	1"			
Подключение подачи/возврата	R	¾"	¾"	1"	1"
Подключения холодной/горячей воды	R	½"	½"	-	-
Подключение дымовой трубы	мм	80/125			
Расширительный бак (общая емкость)	л	14	14	-	-
Сезонная отопительная энергоэффективность помещений	%	94			
Потребление в режиме ожидания	Вт	1			
Уровень шума	дБ(А)	42	50	51	55
Габариты: (высота x ширина x глубина)	мм	735x520x425			
Вес (без упаковки)	кг	48	48	42	47



Принадлежности

Внешний вид	Характеристики	тип	Артикул	Цена, €
	Комплекты переналадки с природного газа на сжиженный газ			
		GC9000iW 20E	7 736 701 744	31,00
		GC9000iW 30E	7 736 701 746	31,00
		GC9000iW 40	7 736 701 748	31,00
	Монтажная плата для установок на 20 и 30 кВт			
	<ul style="list-style-type: none"> ▶ Газ R 3/4" ▶ Подача/возврат R 3/4" ▶ Холодная/горячая вода R 1/2" 			
		№. 492	7 719 000 894	56,00
	Монтажная плата для установок на 40 и 50 кВт			
	<ul style="list-style-type: none"> ▶ Газ R 3/4" ▶ Подача/возврат R 1" 			
		№. 759	7 719 001 771	108,00
	Нижняя закрывающая накладка			
			7 736 701 544	59,00
	Декоративная крышка			
	<ul style="list-style-type: none"> ▶ Использовать с принадлежностью 7 736 700 772 			
			7 736 700 764	136,02
	Адаптер для котла			
		Ø 60/100	7 738 112 638	84,00
	Адаптер для котла			
		Ø 80/80	7 736 700 773	105,00
	3-ходовой клапан			
		1"	7 736 700 945	245,00
	NTC датчик 6,0 12К для бойлеров			
	с гильзой Ø 11-19 мм	Датчик NTC, компл.	7 735 502 289	67,00
	с гильзой Ø 7-9 мм (сторонние производители)	Датчик NTC	7 735 502 290	48,00
	биметаллические переходники	ASU	5 991 382	16,00
	Воронкообразный сливной сифон с подключением R 1" к конденсатоотводчику и предохранительному клапану			
		№. 432	7 719 000 763	11,00

4.

Регуляторы температуры

Тип	Описание	Артикул	Цена, €
CR100	Комнатный программатор	7 738 111 059	117,00
CW100	Погодозависимый программатор с уличным датчиком	7 738 111 043	126,00
CW400	Погодозависимый программатор с уличным датчиком	7 738 111 077	230,00
MM100	Модуль управления для 1 контура с датчиком температуры	7 738 110 139	230,00
MS100	Соляренный модуль	7 738 110 123	270,00
MB LAN i	Интернет модуль	7 736 601 672	270,00
MC400	Каскадный модуль	7 738 111 003	400,00

**Condens 5300i WM**

Газовая отопительная установка конденсационного типа для центрального отопления и приготовления горячей воды со встроенным баком для горячей воды

- ▶ Непрерывная модуляция мощности (модуляция пламени 1:10)
- ▶ Модуль управления и диагностики сбоев ACU LO-1
- ▶ Встроенный насос класса А, расширительный бак объемом 12 л для контура отопления
- ▶ Теплообменник из алюминий-кремниевого сплава
- ▶ Нагрев горячей воды: для установки ...24/120 бак с нагревательной спиралью или ...24/100S с баком послойного типа (SLS)
- ▶ Возможность подключения циркуляции горячей воды
- ▶ Переналадка для работы на сжиженный газ с использованием комплекта переоборудования
- ▶ Монтажные принадлежности заказываются отдельно

4.

Модель	Тип	Артикул	Цена, €
GC5300iWM 24/120	бак со спиралью	7 738 101 020	3405,00
GC5300iWM 24/100 S	бак термосифонного типа SLS	7 738 101 021	3580,00

Технические данные

		GC5300iWM	
		24/120	24/100 S
Максимальная тепловая мощность по отоплению (40/30 °C)	кВт	25,4	
Максимальная тепловая мощность по отоплению (80/60 °C)	кВт	23,8	
Минимальная тепловая мощность по отоплению (40/30 °C)	кВт	3,4	
Минимальная тепловая мощность по отоплению (80/60 °C)	кВт	3,0	
Расход газа при максимальной мощности	Природный газ Н	м³/ч	3,2
	Сжиженный газ	кг/час	2,33
Максимальная тепловая мощность по горячей воде	кВт	30,0	
Объем расширительного бака	л	12	
Подключение дымовой трубы	мм Ø	80/125	
Сезонная отопительная энергоэффективность помещений	%	94	
Объем бака (для горячей воды)	л	110,8	100,8
Производительность горячей воды в соответствии с EN 13203-1	л/мин	22,2	22,9
Максимальная производительность (t _v =75 °C)	л/ч	468	540
Показатель мощности N _L при макс. мощности		1,8	2,8
Потребление в режиме ожидания	Вт	1,8	
Уровень шума	дБ(А)	49	
Габариты: высота x ширина x глубина	мм	1638x600x669	1531x600x669
Вес	кг	137	115



Принадлежности

Внешний вид	Характеристики	тип	Артикул	Цена, €
	Комплекты переналадки с природного газа на сжиженный газ	GC5300i WM 24/120	7 738 113 465	30,00
		GC5300i WM 24/100	7 738 113 467	30,00
	Комплект подключения, горизонтальный	CS10	7 738 112 112	176,00
	Комплект подключения, вертикальный	CS33	7 738 112 829	209,00
	Комплект подключения, соединения	CS17	7 738 112 119	30,00
	Комплект подключения клапанов ▶ 2x для отопления 3/4" ▶ 1x для воды 3/4" ▶ 1x для газа 1/2" ▶ 1x для наполнения 1/2"	CS20-1	7 738 112 832	234,00
	Комплект подключения клапанов ▶ 2x для отопления 3/4"	CS28-1	7 738 112 833	88,00
	Сепаратор магнетита	DN20	7 738 330 167	170,00
	Ящик для программатора CW400	CS36	7 738 112 843	70,00
	Клеммная колодка EMS-BUS	CS37	7 738 112 928	49,00
	Комплект подключения внешнего расширительного бака	CS29-1	7 738 112 840	94,00
	Расширительный бак отопления 17 л	EV17	7 738 112 839	120,00
	Расширительный бак санитарной воды 8 л	EVW8	7 738 112 837	215,00
	Комплект подключения устройства заполнения	CS30	7 738 112 236	182,00
	Закрывающая рейка для левой и правой стороны	SF11	7 738 112 841	33,00
	Теплоизоляция задней части установки	SF13	7 738 112 929	81,00

4.

**Condens 5000W**

- ▶ Конденсационный котел
- ▶ Адаптер дымовых газов в комплекте
- ▶ Модулируемый вентилятор
- ▶ Керамическая плоскопламенная горелка с предварительным смешиванием
- ▶ Теплообменник из Al-Mg-Si сплава
- ▶ Эксплуатации без поддержания минимального объемного потока
- ▶ Многофункциональный контроллер Bosch Heatronic 3
- ▶ Подключение регуляторов Bosch серии CW
- ▶ Возможность перевода на пропан
- ▶ Принадлежности для установки каскадов от 2-х до 16-ти штук
- ▶ Ассортимент каскадных дымоходов для подключения от 2-х до 8-и котлов
- ▶ Опциональные подкотловые насосные группы с запорной арматурой
- ▶ При использовании системы дымоходов 110/160 требуется замена адаптера арт. 7 101 418

4.

Модель	Тип	Артикул	Цена, €
ZBR 70-3 BOSCH	одноконтурный	7 736 701 027	3160,00
ZBR 100-3 BOSCH	одноконтурный	7 736 701 028	4035,00

Технические данные

		ZBR 70	ZBR 100
Номинальная тепловая мощность по отоплению 80/60 °C	кВт	13,0-62,6	19,0-94,5
Номинальная тепловая мощность по горячей воде	кВт	13,0-62,6	19,0-94,5
Номинальная тепловая нагрузка по отоплению 80/60 °C	кВт	13,3-64,3	19,3-96,5
Расход природного газа при максимальной мощности	м³/час	6,81	10,24
Расход сжиженного газа при максимальной мощности	кг/час	2,48	3,76
Допустимое давление природного газа	мбар	17-25	
Допустимое давление сжиженного газа (бутан/пропан)	мбар	42,5-57,5	
Расширительный бак	л	-	
Температура подачи в систему отопления	°C	30-90	
Макс. допустимое рабочее давление системы отопления	бар	4	
Температура ГВС в проточном режиме	°C	-	
Максимальная производительность при ΔT= 30 K	л/мин	-	
Минимальное давление водопроводной воды	бар	-	
Максимальное давление водопроводной воды	бар	-	
Температура дымовых газов при макс. мощности	°C	62	68
Массовый поток дымовых газов при максимальной мощности	кг/ч	107,3	157,7
Наружный диаметр дымовой трубы	мм	100/150	
Габаритные размеры (в х ш х г)	мм	980x520x465	
Вес (без упаковки)	кг	70	

* Остальную техническую информацию, чертежи, схемы подключения смотрите в разделе Информация – Документация сайта www.bosch-climate.by



Принадлежности

Внешний вид	Характеристики	тип	Артикул	Цена, €
	Адаптер для котла Condens 5000W			
	Ø100/150 - Ø110/160		7 101 418	31,00
	Бак нейтрализации конденсата, 1 упаковка гранул, подключения			
		№. 1605	8 718 576 749	440,00
	Гранулят для нейтрализации конденсата 10 кг			
		№. 1607	7 115 120	179,00
	Набор для слива конденсата: сливной шланг для предохранительного клапана и комплект для крепежа			
		№. 885	7 719 002 146	43,00
	Обратный клапан DN32. Необходим, если не используется TL ... каскадный модуль			
		DN32	7 736 700 432	41,00
	Монтажная рама каскадного подключения: ▶ опоры, рамы промежуточных опор, газопровод, магистральные трубопроводы (подающая/обратная линии), гидравлическая стрелка, тепловая изоляция			
	Каскадный ряд для 2 котлов	TL2	7 736 700 489	2 360,00
	Каскадный ряд для 3 котлов	TL3	7 736 700 490	2 910,00
	Каскадный ряд для 4 котлов	TL4	7 736 700 491	3 790,00
	Каскадный ряд для 5 котлов	TL5	7 736 700 492	5 780,00
	Каскадный ряд для 6 котлов	TL6	7 736 700 493	6 580,00
	Каскадный ряд для 7 котлов	TL7	7 736 700 494	7 270,00
	Каскадный ряд для 8 котлов	TL8	7 736 700 495	7 930,00
	Каскадный блок для 2 котлов	TR2	7 736 700 496	2 130,00
	Каскадный блок для 3 котлов	TR3	7 736 700 497	3 210,00
	Каскадный блок для 4 котлов	TR4	7 736 700 498	3 320,00
	Каскадный блок для 5 котлов	TR5	7 736 700 499	5 200,00
	Каскадный блок для 6 котлов	TR6	7 736 700 501	5 280,00
	Каскадный блок для 7 котлов	TR7	7 736 700 502	6 180,00
	Каскадный блок для 8 котлов	TR8	7 736 700 503	6 230,00
	Насосная группа для подключения к котлу в комплекте: модулируемый насос, предохранительный клапан, газовый кран, запорные краны, манометр, подключение для внешнего расширительного бака, кран для заполнения и слива, изоляция			
		WBC 100 kW V2	7 736 700 103	770,00
	Комплект переоборудования на сжиженный газ			
		3P 70	7 736 701 528	230,00
		85/100	7 736 701 540	250,00
	NTC датчик 6,0 12K для бойлеров			
	с гильзой Ø 11-19 мм	Датчик NTC, компл.	7 735 502 289	67,00
	с гильзой Ø 7-9 мм (сторонние производители)	Датчик NTC	7 735 502 290	48,00
	биметаллические переходники	ASU	5 991 382	16,00

* Остальную техническую информацию, чертежи, схемы подключения смотрите в разделе Информация – Документация сайта www.bosch-climate.by

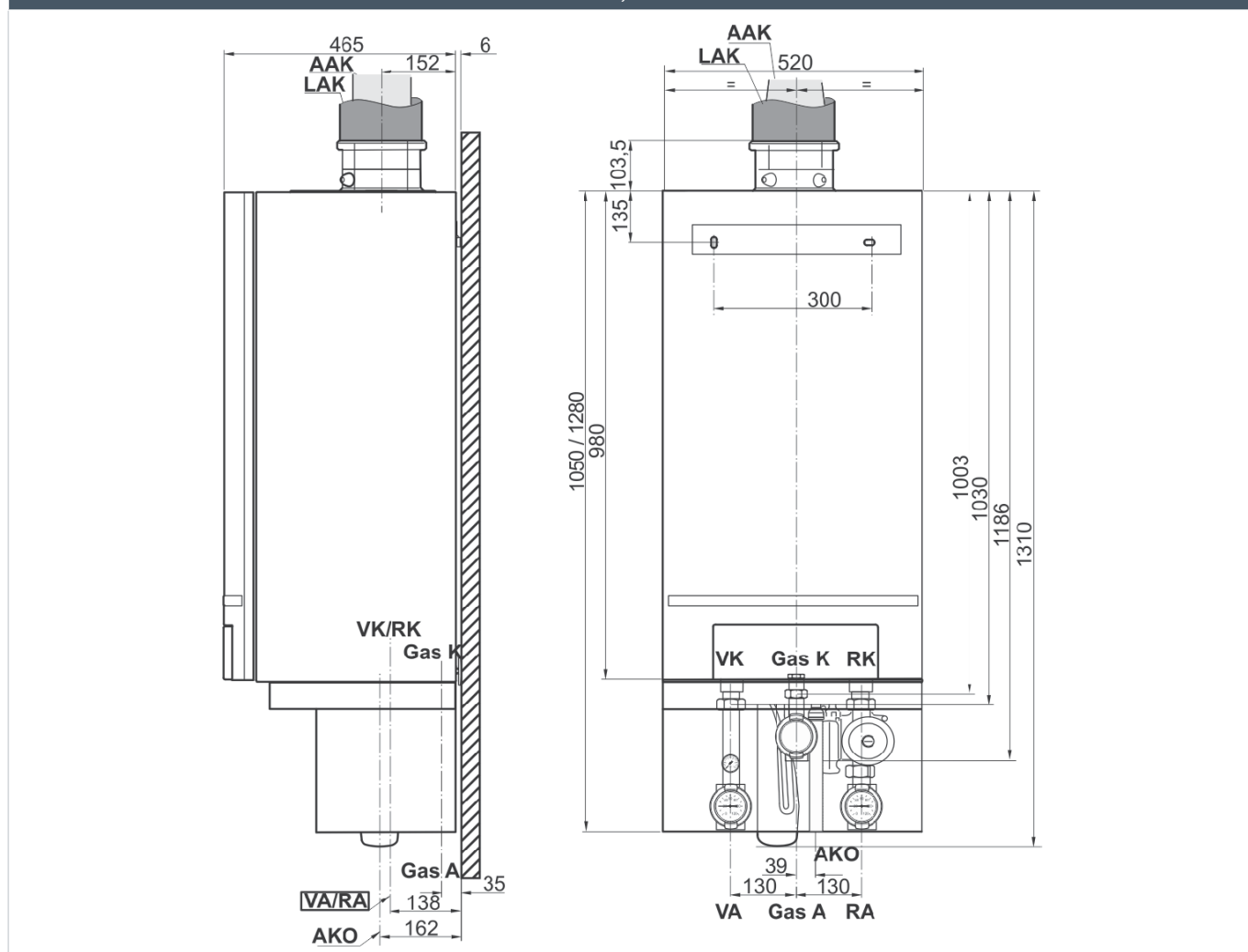


Регуляторы температуры

Тип	Описание	Артикул	Цена, €
CR 10	Комнатный термостат / дистанц. управление CW 400	7 738 111 012	58,00
CR 50	Комнатный программатор	7 738 111 022	84,00
CR 100	Комнатный программатор / дистанц. управление CW 400	7 738 111 059	117,00
CW 100	Погодозависимый программатор с уличным датчиком	7 738 111 043	126,00
CW 400	Погодозависимый программатор с уличным датчиком	7 738 111 077	230,00
CR 100 RF MB	Комнатный беспроводной программатор / дистанц. управление CW 400 с модулем подключения	7 738 112 355	270,00
CR 100 RF	Комнатный программатор / дистанц. управление CW 400	7 738 112 356	186,00

4.

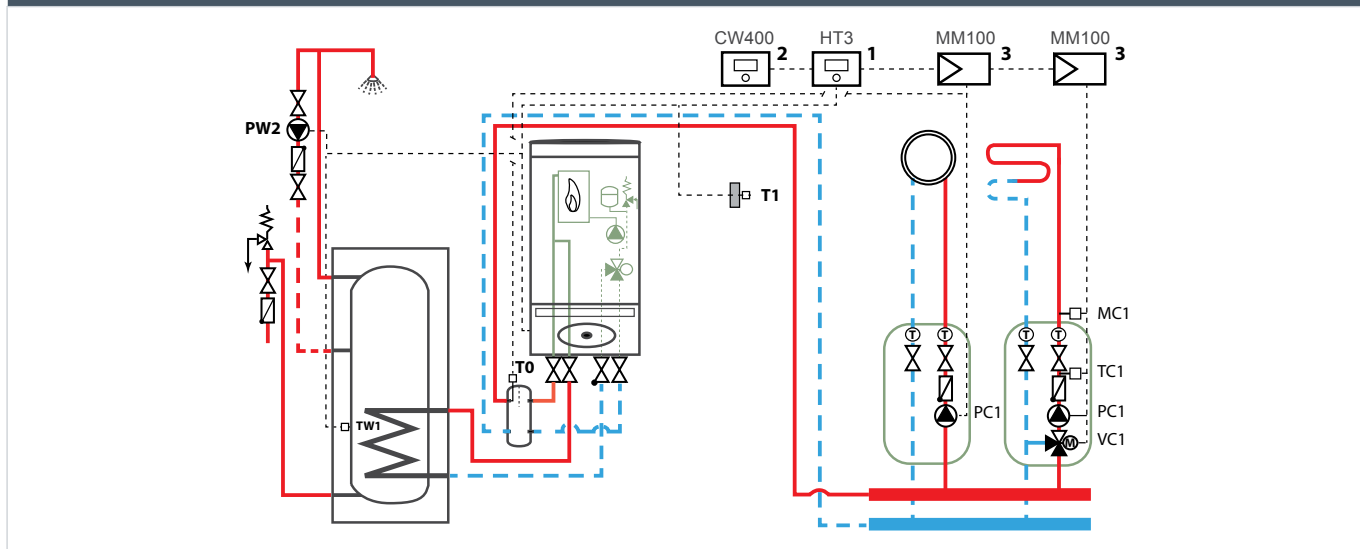
ZBR 70, ZBR 100





Принципиальные гидравлические схемы

Серии Gaz 7000W, Condens: управление 2-мя отопительными контурами и ГВС

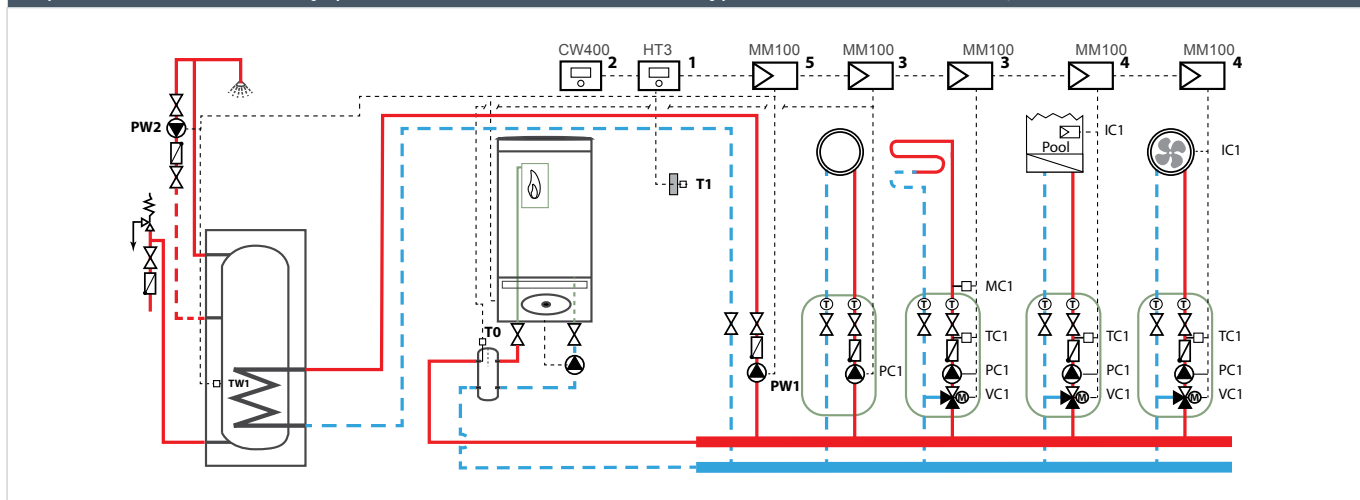


- 1 автоматика котла (HT3)
- 2 регулятор встроен в котёл или на стене, макс. 8 отопительных контуров + 2 бака ГВС

3 Модуль управления (монтируется на стене), можно комбинировать с CR10 / CR100

4.

Серии GAZ 7000, Condens: управления 2-мя отопительными контурами, бассейном, вентиляцией и ГВС



- 1 автоматика котла (HT3)
- 2 регулятор встроен в котёл или на стене, макс. 8 отопительных контуров + 2 бака ГВС
- 3 модуль управления (монтируется на стене), можно комбинировать с CR10 / CR100
- 4 модуль управления (монтируется на стене), контур с постоянной температурой подачи (вентиляция, бассейн и т.д.) с или без смесителя
- 5 модуль управления (монтируется на стене)

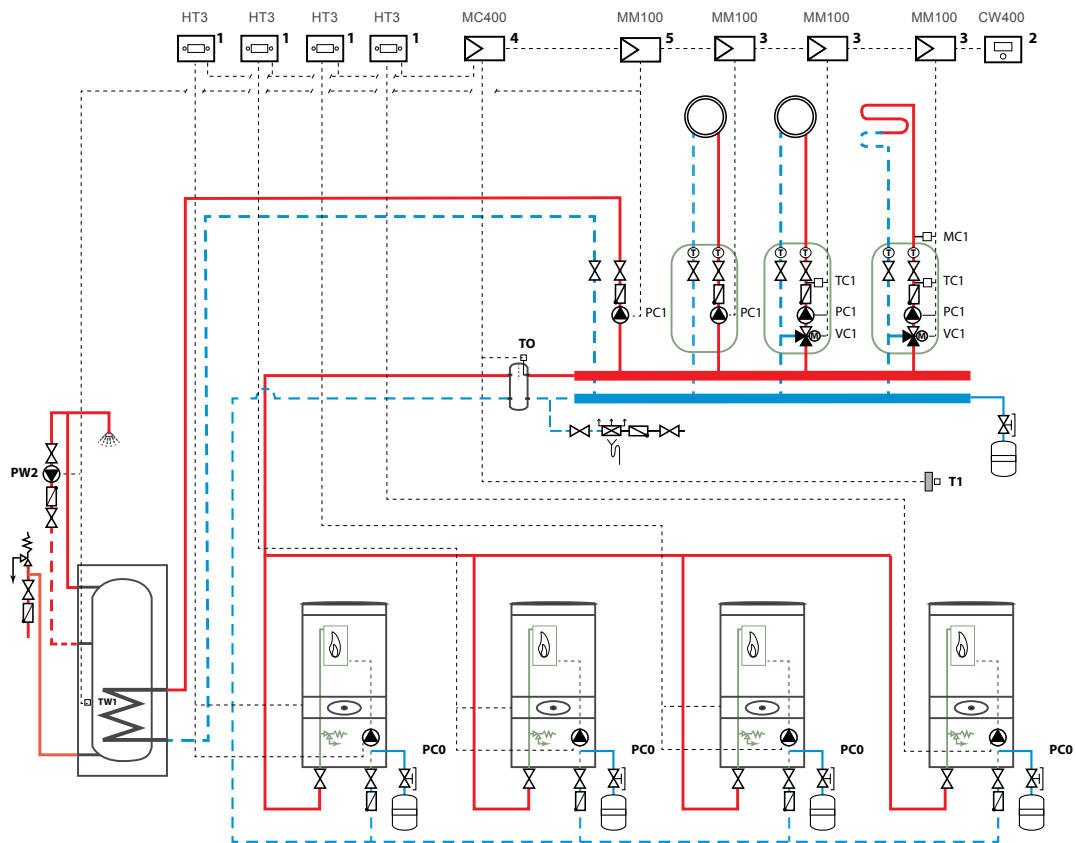
Расшифровка символов на стр. 2 каталога.



Принципиальные гидравлические схемы

Серии Gaz 7000W, Condens: каскадное подключение, управление 3-мя отопительными контурами и ГВС

4.



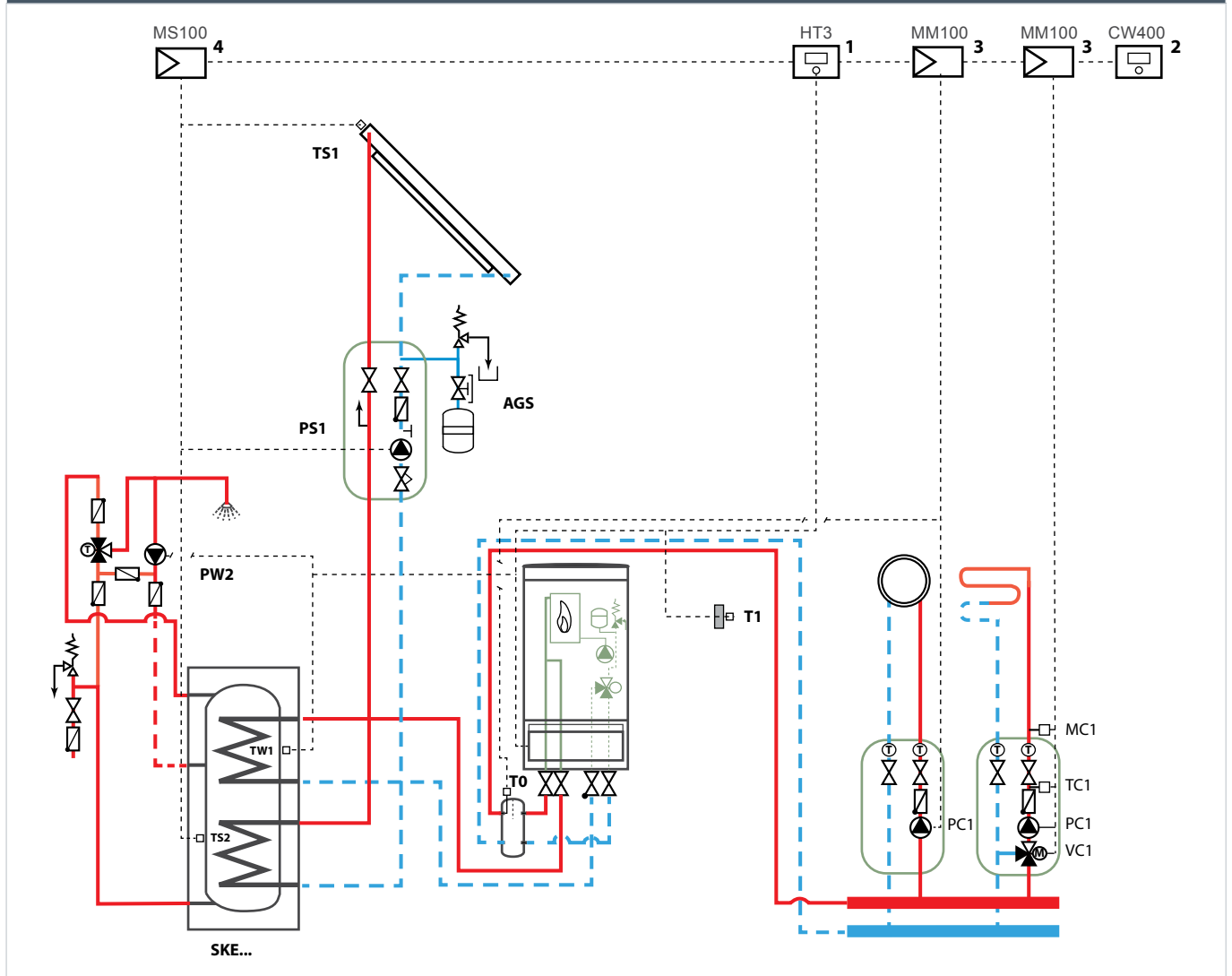
- 1 автоматика котла (HT3)
- 2 регулятор встроен в котёл или на стене, макс. 8 отопительных контуров + 2 бака ГВС
- 3 модуль управления (монтируется на стене), можно комбинировать с CR10 / CR100
- 4 каскадный модуль (монтируется на стене)
- 5 модуль управления (монтируется на стене)

Расшифровка символов на стр. 2 каталога.



Принципиальные гидравлические схемы

Серии Gaz 7000W, Condens: управление 2-мя отопительными контурами и ГВС, приготовление горячей воды с использованием энергии солнца



4.

- 1 автоматика котла (HT3)
- 2 регулятор встроен в котёл или на стене, макс. 8 отопительных контуров + 2 бака ГВС
- 3 модуль управления (монтируется на стене), можно комбинировать с CR10 / CR100
- 4 солнечный модуль (монтируется на стене)

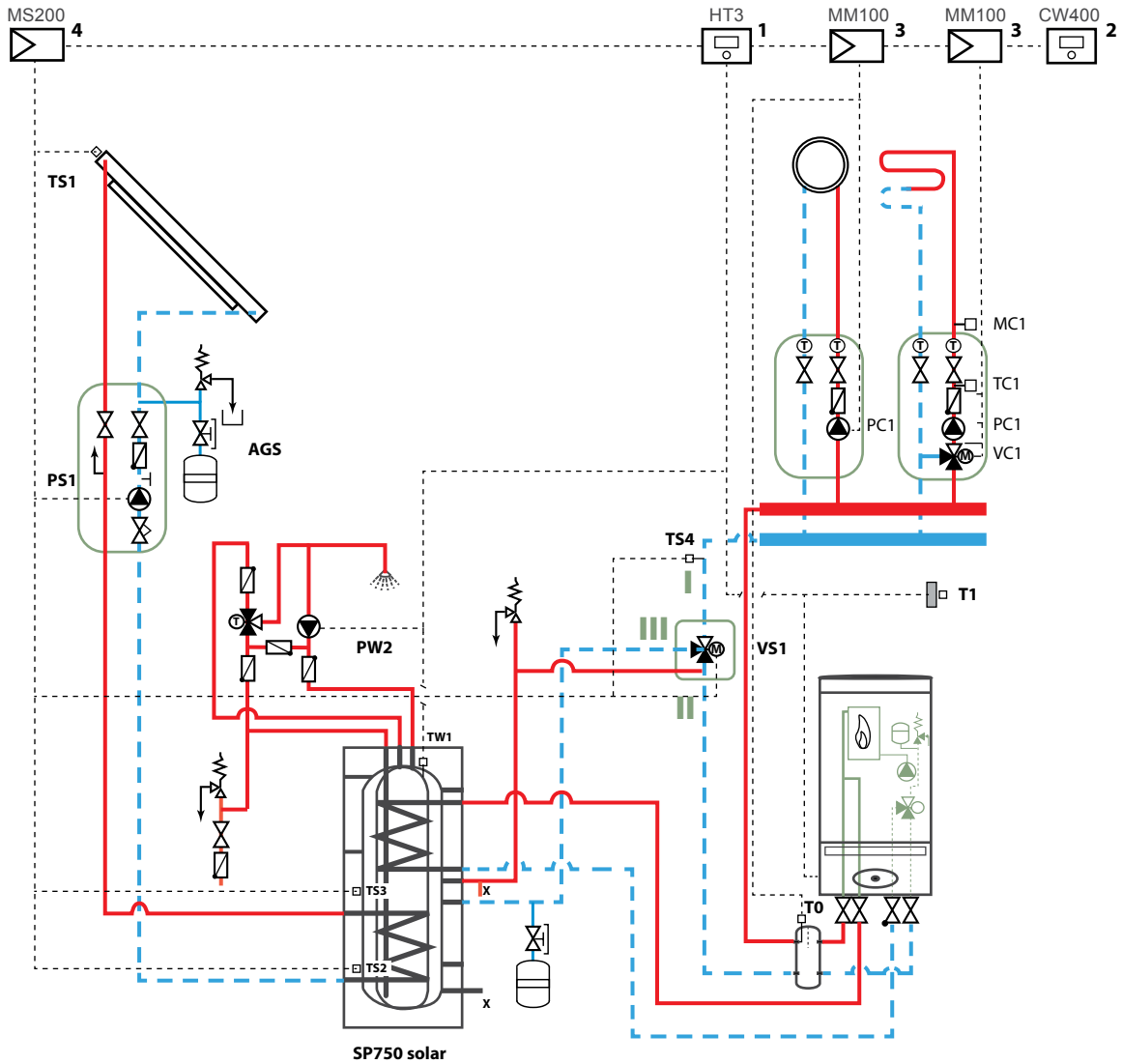
Расшифровка символов на стр. 2 каталога.



Принципиальные гидравлические схемы

Серии Gaz 7000W, Condens: управление 2-мя отопительными контурами, использование энергии солнца для приготовления горячей воды и поддержки отопления

4.



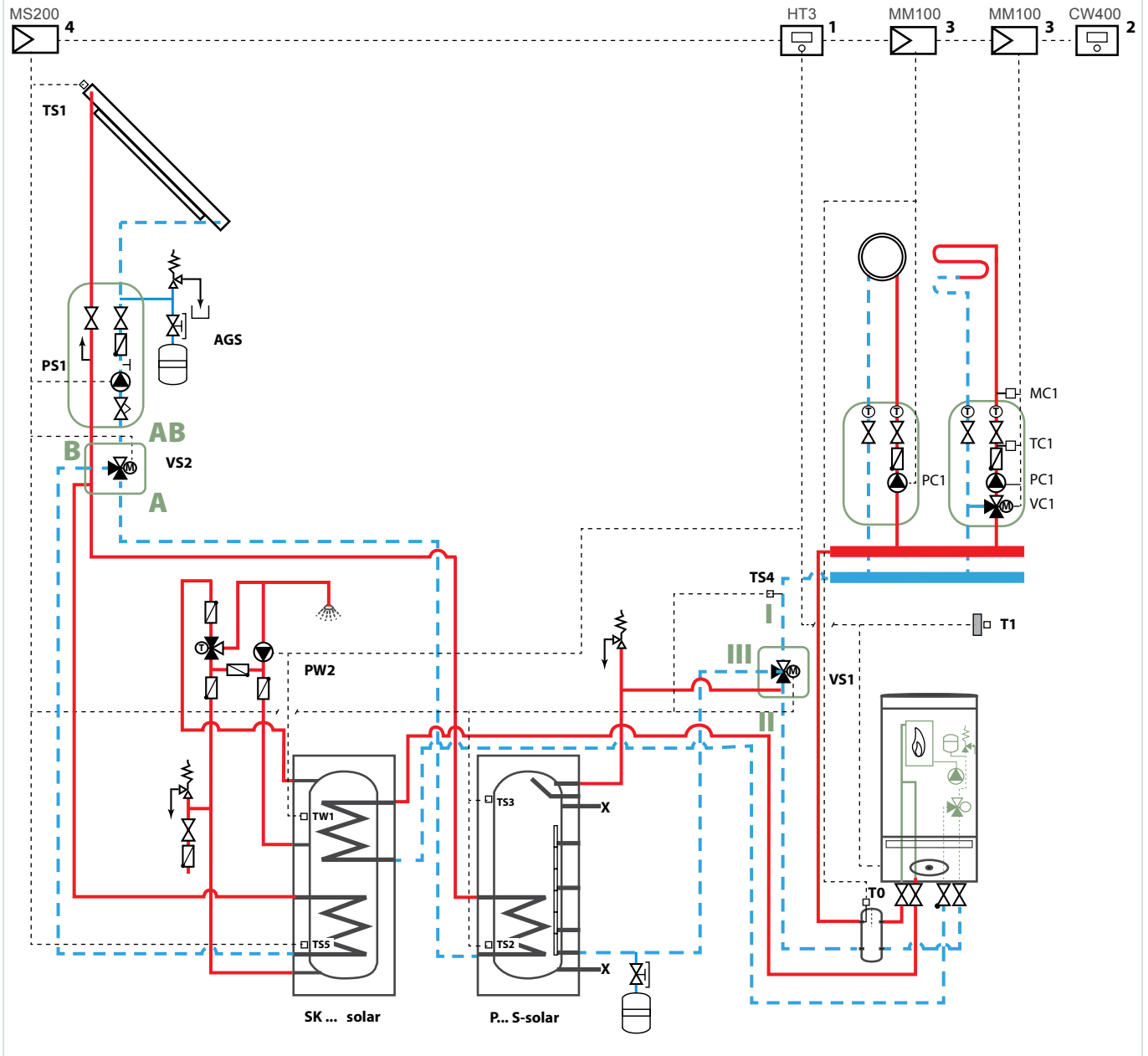
- 1 автоматика котла (HT3)
- 2 регулятор встроен в котёл или на стене, макс. 8 отопительных контуров + 2 бака ГВС
- 3 модуль управления (монтируется на стене), можно комбинировать с CR10 / CR100
- 4 солнечный модуль (монтируется на стене)

Расшифровка символов на стр. 2 каталога.



Принципиальные гидравлические схемы

Серии Gaz 7000W, Condens: управление 2-мя отопительными контурами, использование энергии солнца для приготовления горячей воды и поддержки отопления



4.

- 1 автоматика котла (HT3)
- 2 регулятор встроен в котёл или на стене, макс. 8 отопительных контуров + 2 бака ГВС
- 3 модуль управления (монтируется на стене), можно комбинировать с CR10 / CR100
- 4 солнечный модуль (монтируется на стене)

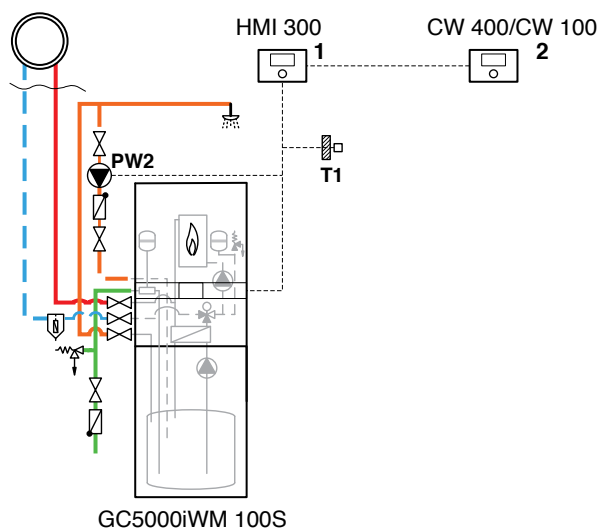
Расшифровка символов на стр. 2 каталога.



Принципиальные гидравлические схемы

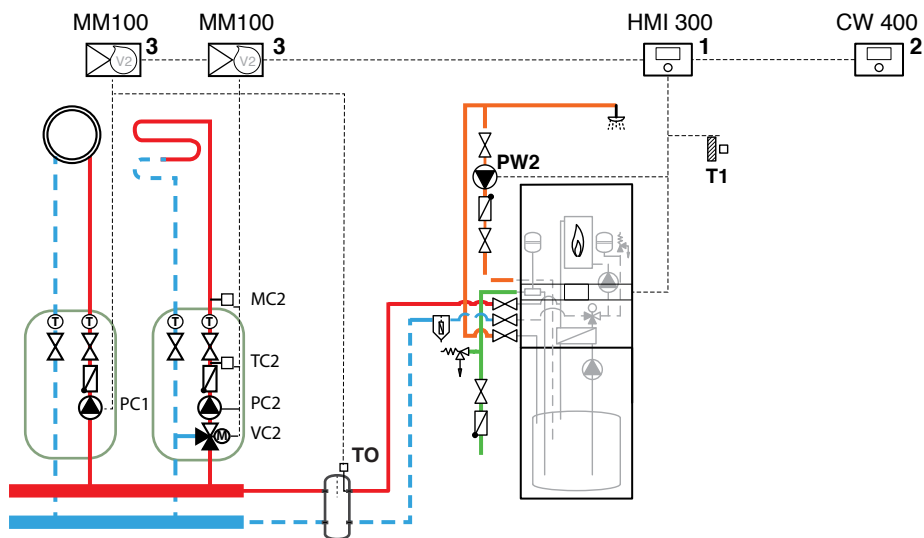
Condens 5300i WM с одним отопительным контуром

4.



- 1 управление котлом встроено в установку
- 2 программатор CW400 в установке или на стене

Condens 5300i WM с несколькими отопительными контурами



- 1 управление котлом встроено в установку
- 2 программатор CW400 в установке или на стене
- 3 модуль управления на стене, можно комбинировать с CR10/CR100

Расшифровка символов на стр. 2 каталога.

**Водоподготовка для котлов с AISi теплообменниками**

Решение о применении водоподготовки принимать на основании «Рабочего журнала качества воды». См. Информация – Документация сайта www.bosch-climate.by

4.

Внешний вид	Характеристики	тип	Артикул	Цена, €
	<p>Картридж деминерализации 3500 л*dH</p> <ul style="list-style-type: none"> ▶ Соответствует прилб. 175 л деминерализованной воды при 20 °dH ▶ Индикатор для контроля электропроводимости ▶ Наружная резьба 3/4" ▶ Макс. 6 бар, диапазон рабочих температур 0-40 °C ▶ Возможна утилизация с бытовыми отходами ▶ Клапан подпитки обязательно должен быть установлен до картриджа относительно направления протока воды ▶ Соответствуют Европейскому стандарту EN1717 	VES Mini plus	7 738 320 206	240,00
	Крепления для картриджа VES Mini plus		7 738 320 207	27,00
	<p>Картридж деминерализации 8000 л*dH</p> <ul style="list-style-type: none"> ▶ Соответствует прилб. 400 л деминерализованной воды при 20 °dH ▶ Макс. 6 бар, диапазон рабочих температур 0-40 °C ▶ Многократное использование (1 пакет сменного наполнителя объёмом 7 литров) ▶ Возможна утилизация с бытовыми отходами ▶ Клапан подпитки обязательно должен быть установлен до картриджа относительно направления протока воды ▶ Для монтажа необходим монтажный комплект VES P10/14 ▶ Соответствуют Европейскому стандарту EN1717 	VES P10	7 738 301 294	280,00
	<p>Картридж деминерализации 16000 л*dH</p> <ul style="list-style-type: none"> ▶ Соответствует прилб. 800 л деминерализованной воды при 20 °dH ▶ Макс. 6 бар, диапазон рабочих температур 0-40 °C ▶ Многократное использование (2 пакета сменного наполнителя объёмом 7 литров) ▶ Возможна утилизация с бытовыми отходами ▶ Клапан подпитки обязательно должен быть установлен до картриджа относительно направления протока воды ▶ Для монтажа необходим монтажный комплект VES P10/14 стационарный или мобильный ▶ Соответствуют Европейскому стандарту EN1717 	VES P14	7 738 320 209	480,00
	<p>Стационарный монтажный комплект VES P10/14</p> <ul style="list-style-type: none"> ▶ Для стационарного монтажа картриджей VES P10/14 в контур подпитки системы отопления ▶ Подключение 3/4" 		7 738 301 295	96,00
	<p>Мобильный монтажный комплект VES P10/14</p> <ul style="list-style-type: none"> ▶ Для мобильного монтажа картриджей VES P10/14 ▶ Подключение 3/4" ▶ 22 крана ▶ Сбросной клапан и удалитель воздуха ▶ Встроенный счетчик воды ▶ Ручка для транспортировки ▶ Нет необходимости в настенном креплении ▶ Соответствуют Европейскому стандарту EN1717 		7 738 301 296	316,00


Водоподготовка для котлов с AISi теплообменниками

Внешний вид	Характеристики	тип	Артикул	Цена, €
	Комплект настенного крепления картриджей VES P10/14 <ul style="list-style-type: none"> ▶ Для настенного монтажа картриджей VES P10/14 ▶ Высококачественная сталь ▶ Регулируемое расстояние до стены ▶ 2 винта ▶ 2 дюбеля 		7 738 320 208	62,00
	Сменный наполнитель для картриджей VES <ul style="list-style-type: none"> ▶ Ионообменные смолы для картриджей VES ▶ Объем 7 л ▶ Диафрагма 5 л/мин ▶ Необходима 1 упаковка для картриджей VES P10 ▶ Необходимы 2 упаковки для картриджей VES P14 ▶ Допускается утилизация использованной смолы с бытовыми 		7 738 301 297	134,00
	<ul style="list-style-type: none"> ▶ Цифровой датчик электропроводимости воды ▶ Непрерывный контроль электропроводимости воды ▶ Фиксированное значение 10 MicroS/см ▶ Адаптеры и светодиодная индикация ▶ 2 светодиода (красный / зеленый) ▶ Питание от батареек 		7 738 328 663	178,00
	Сменный наполнитель для картриджей VES <ul style="list-style-type: none"> ▶ Ионообменные смолы для картриджей VES ▶ Объем 20 л ▶ Необходима 1 упаковка для картриджей VES P22 ▶ Необходимы 2 упаковки для картриджей VES P42 ▶ Быстрая замена наполнителя по месту установки картриджей VES P22/42 ▶ Допускается утилизация использованной смолы с бытовыми отходами. 		7 738 320 210	350,00
	Мобильный картридж <ul style="list-style-type: none"> ▶ Соответствует припл. 20 000 л деминерализованной воды при 20°dH Комплект поставки: <ul style="list-style-type: none"> ▶ Ручная тележка с картриджем VES P42 ▶ 40 л наполнителя (Ионообменные смолы) ▶ Система разветвитель BA розетка (80791020) переход воды ▶ Счетчик расхода воды ▶ Фильтр на входе воды ▶ Прибор для измерения электропроводимости воды, светодиодная индикация (фиксированное значение 10 microS/см) ▶ Трубы из высококачественной стали ▶ Макс. 6 бар, диапазон рабочих температур 0-40 °С, макс. проток 30 л/мин ▶ Возможна утилизация наполнителя (смолы) с бытовыми отходами 	VES P42	7 738 320 211	3 820,00
	Устройство для заполнения и подпитки закрытых систем отопления в соответствии с DIN EN12828 <ul style="list-style-type: none"> ▶ Шаровые краны на входе и выходе, редукционный клапан, грязеуловитель и манометр ▶ Рабочее давление: макс. 10 бар ▶ Диапазон настройки: 1,5 - 4 бар ▶ Подключения: R½ с дополнительным переходником на выходе 	NK3001/2A	NK300S1/2A	240,00
	Резьбовая втулка R½ и переходник G¾ для непосредственного подключения патронов VES с подключением G¾	AD300-1/2	AD300-1/2	по запросу

4.



4.



5.

Обозначение	Стр.
Выводы систем отвода дымовых газов для крыш и шахт	56
Адаптеры дымовых газов для котлов	57
Гофрированные трубы отвода дымовых газов Ø60 и Ø80	57
Системы отвода дымовых газов Ø 60/100 и Ø 60	58
Системы отвода дымовых газов Ø 80/125 и Ø 80	60
Трубы для отвода дымовых газов, белые, внутри помещений Ø 80	61
Системы отвода дымовых газов Ø 110/160 и Ø 110	62
Системы отвода дымовых газов для фасада Ø 80/125 и Ø 110/160	64
Системы отвода дымовых газов для многоэтажных зданий (LAS)	65
Системы отвода дымовых газов для каскада котлов Ø 110/160 до 50 кВт	66
Системы отвода дымовых газов для каскада котлов Ø 110 - Ø 200	66
Системы отвода дымовых газов для каскада котлов Ø 250 и Ø 315	67
Системы отвода дымовых газов для каскада котлов Ø 250 и Ø 315 (избыточное давление)	67
Системы отвода дымовых газов Ø 110 - Ø 200	68
Системы отвода дымовых газов Ø 250 и Ø 315	68
Декоративные закрывающие накладки для системы отвода дымовых газов	69
Переходники для системы отвода дымовых газов	70
Принадлежности для системы отвода дымовых газов	70
Обзор видов отвода дымовых газов	71



Выходы систем отвода дымовых газов для крыш и шахт

5.

Внешний вид	Характеристики	тип	Артикул	Цена, €
	Выход на крышу			
	Ø125, 0°, 150 мм	FC-O60_80	7 738 112 620	49,00
	Ø125, 0°, 250 мм	FC-O60_80	7 738 112 508	58,00
	Ø160, 0°, 170 мм	FC-O110	7 738 113 126	70,00
	Выход на крышу			
	Ø125, 0-15°, 120 мм	FC-O60_80	7 738 112 510	66,00
	Ø166, 0-15°, 170 мм	FC-O110	7 738 113 127	96,00
	Выход на крышу, черный			
	Ø125, 5-25°	FC-O60_80	7 738 112 511	60,00
	Ø166, 5-25°	FC-O110	7 738 113 128	124,00
	Выход на крышу, черный			
	Ø125, 25-45°	FC-O60_80	7 738 112 621	64,00
	Ø166, 25-45°	FC-O110	7 738 113 129	125,00
	Выход на крышу, черный			
	Ø125, 35-55°	FC-O60_80	7 738 112 512	64,00
	Выход шахты, черный			
	Ø60	FC-O60	7 738 112 635	79,00
	Ø80	FC-O80	7 738 112 719	92,00
	Ø110	FC-O110	7 738 112 721	111,00
	Выход шахты, сталь			
	Ø60	FC-O60	7 738 112 527	160,00
	Ø80	FC-O80	7 738 112 720	163,00
	Ø110	FC-O110	7 738 112 722	184,00
	Ø125	FC-O125	7 738 113 137	211,00
	Ø160	FC-O160	7 738 113 138	237,00
	Ø200	FC-O200	7 738 113 139	263,00
	Труба, УФ			
	Ø60, 500 мм	FC-S60-500	7 738 113 242	37,00
	Труба, УФ			
	Ø80, 250 мм	FC-S80-250	7 738 112 737	50,00
	Удлинение основного комплекта С33х			
	Ø125, 500 мм, черный	FC-O60_80	7 738 112 618	45,00
	Крепление скобы			
	Ø125	FC-O80	7 738 112 736	30,00



Адаптеры дымовых газов для котлов

Внешний вид	Характеристики	тип	Артикул	Цена, €
	Адаптер для котла			
	Ø60/100	FC-CA60	7 738 112 636	19,00
	Ø80/125	FC-CA80	7 738 112 714	23,00
	Адаптер для котла, для отдельного подключения труб подачи воздуха/отвода дымовых газов			
	Ø80/80	FC-CA80	7 738 113 223	76,00
	Адаптер, эксцентрический			
	Ø80/125	FC-CA80	7 738 112 716	55,00
	Адаптер с коленом			
	Ø60/100	FC-CA60-87	7 738 112 535	50,00
	Ø80/125	FC-CA80-87	7 738 112 717	57,00
	Адаптер для котла GC9000			
	Ø60/100	FC-CA60	7 738 112 638	87,00
	Адаптер для котла GC9000			
	Ø80/80	FC-CA80	7 736 700 773	105,00
	Адаптер для котла CerapurMaxx			
	Ø 100/150 - Ø 110/160	AZB1750	7 101 418	31,00

5.

Гофрированные трубы отвода дымовых газов Ø60 и Ø80

Внешний вид	Характеристики	тип	Артикул	Цена, €
	Гофрированная труба			
	Ø60, 5 м	FC-Set-F60	7 738 112 525	150,00
	Ø60, 12,5 м	FC-Set-F60	7 738 112 524	275,00
	Ø80, 12,5 м	FC-Set-F80	7 738 112 689	312,00
	Ø80, 25 м	FC-Set-F80	7 738 112 690	799,00
	Соединение, flex			
	Ø60	FC-FO60	7 738 112 634	50,00
	Ø80	FC-FO80	7 738 112 691	63,00
	Ревизия, flex			
	Ø60	FC-FR60	7 738 112 633	75,00
	Ø80	FC-FR80	7 738 112 692	87,00
	Крепёж трубы в шахте			
	Ø80	FC-O80	7 738 112 738	50,00
	Монтажная принадлежность, flex			
	Ø60	FC-O60	7 738 112 533	138,00
	Ø80	FC-O80	7 738 112 723	138,00
	Переходник, flex			
	Ø80	FC-FO80	7 738 113 130	60,00









Системы отвода дымовых газов Ø 60/100 и Ø 60

5.

Внешний вид	Характеристики	тип	Артикул	Цена, €
	Основной комплект С33х, вертикальный ▶ черный ▶ L = 1169 мм ▶ адаптер для котла			
	Ø60/100	FC-Set60-C33x	7 738 112 504	96,00
	Основной комплект С13х, горизонтальный ▶ L = 310 – 505 мм ▶ ревизионное колено ▶ закрывающая накладка х2 ▶ адаптер для котла			
	Ø60/100	FC-Set60-C13x	7 738 112 496	68,00
	Основной комплект С13х, горизонтальный ▶ L = 1000 мм ▶ закрывающая накладка х2 ▶ колено с адаптером для котла			
	Ø60/100	FC-Set60-C13x	7 738 112 495	56,00
	Основной комплект С93х ▶ вывод шахты, черный ▶ опорное колено и ревизионное колено ▶ труба 500 мм ▶ крепления х6 и закрывающая накладка ▶ адаптер для котла			
	Ø60/100	FC-Set60-C93x	7 738 112 519	200,00
	Основной комплект В53/В23 ▶ вывод шахты, черный ▶ опорное колено и ревизионное колено ▶ труба 500 мм ▶ крепления х6 и закрывающая накладка ▶ решетка для воздуха ▶ переходник Ø80-Ø60, без адаптера для котла			
	Ø60	FC-Set60-B53	7 738 112 781	188,00
	Труба			
	Ø60/100, 500 мм	FC-C60-500	7 738 112 614	32,00
	Ø60/100, 1000 мм	FC-C60-1000	7 738 112 615	41,00
	Ø60/100, 2000 мм	FC-C60-2000	7 738 112 500	61,00
	Раздвижное соединение			
	Ø60/100, 320 мм	FC-CO60	7 738 112 536	40,00
	Колено			
	Ø60/100, 87°	FC-CE60-87	7 738 112 616	23,00
	Ø60/100, 45°	FC-CE60-45	7 738 112 501	22,00
	Ø60/100, 30°	FC-CE60-30	7 738 112 528	22,00
	Ø60/100, 15°	FC-CE60-15	7 738 112 529	22,00
	Ревизия			
	Ø60/100	FC-CR60	7 738 112 617	56,00
	Ревизионное колено			
	Ø60/100	FC-CER60-87	7 738 112 637	66,00


Системы отвода дымовых газов Ø 60/100 и Ø 60

Внешний вид	Характеристики	тип	Артикул	Цена, €
	Труба			
	Ø60, 500 мм	FC-S60-500	7 738 112 623	11,00
	Ø60, 1000 мм	FC-S60-1000	7 738 112 624	16,00
	Ø60, 2000 мм	FC-S60-2000	7 738 112 625	20,00
	Комплект труб ▶ труба 500 мм х2 ▶ труба 1000 мм х1 ▶ труба 2000 мм х4			
	Ø60, 10 м	FC-Set-S60	7 738 112 522	106,00
	Колено			
	Ø60, 87°	FC-SE60-87	7 738 112 626	12,00
	Ø60, 45°	FC-SE60-45	7 738 112 627	11,00
	Ø60, 30°	FC-SE60-30	7 738 112 628	11,00
	Ø60, 15°	FC-SE60-15	7 738 112 629	11,00
	Ревизия			
	Ø60	FC-SR60	7 738 112 630	23,00
	Ревизионное колено			
	Ø60	FC-SER60-87	7 738 112 631	23,00
	Крепёж трубы в шахте			
	Ø60, 3 шт.	FC-O60	7 738 112 632	24,00

5.



Системы отвода дымовых газов Ø 80/125 и Ø 80

5.

Внешний вид	Характеристики	тип	Артикул	Цена, €
	Основной комплект C33x, вертикальный ▶ черный ▶ L = 2078 мм			
	Ø80/125	FC-Set80-C33x	7 738 112 660	150,00
	Основной комплект C13x, горизонтальный ▶ L = 335 – 530 мм ▶ ревизионное колено ▶ закрывающая накладка x2			
	Ø80/125	FC-Set80-C13x	7 738 112 574	189,00
	Основной комплект C93x ▶ вывод шахты, черный ▶ опорное колено и ревизионное колено ▶ труба 500 мм ▶ крепления x6 и закрывающая накладка			
	Ø80/125	FC-Set80-C93x	7 738 112 544	246,00
	Основной комплект C53 ▶ вывод шахты, черный ▶ опорное колено и колено x2 ▶ труба 1000 мм x2 ▶ крепления x6 и закрывающая накладка x2 ▶ адаптер для котла Ø80/80			
	Ø80	FC-Set80-C53	7 738 113 249	277,00
	Основной комплект C33x, в шахте ▶ опорное колено и ревизионное колено ▶ труба 500 мм ▶ крепления x6 и закрывающая накладка			
	Ø80/125	FC-Set80-C33x	7 738 112 555	220,00
	Основной комплект B53/B23 ▶ вывод шахты, черный ▶ опорное колено и ревизионное колено ▶ труба 500 мм x2 ▶ крепления x6 и закрывающая накладка ▶ решетка для воздуха			
	Ø80	FC-Set80-B53	7 738 112 558	238,00
	Труба Ø80/125, 500 мм Ø80/125, 1000 мм Ø80/125, 2000 мм	FC-C80-500 FC-C80-1000 FC-C80-2000	7 738 112 645 7 738 112 646 7 738 112 647	36,00 47,00 97,00
	Раздвижное соединение Ø80/125, 300 мм	FC-CO80	7 738 112 729	54,00
	Колено Ø80/125, 87° Ø80/125, 45° Ø80/125, 30° Ø80/125, 15°	FC-CE80-87 FC-CE80-45 FC-CE80-30 FC-CE80-15	7 738 112 648 7 738 112 593 7 738 112 664 7 738 112 594	43,00 42,00 42,00 42,00
	Ревизия Ø80/125	FC-CR80	7 738 112 666	85,00
	Ревизионное колено Ø80/125, 87°	FC-CER80-87	7 738 112 665	96,00
	Решетка для воздуха Ø80/125	FC-O80	7 738 112 718	26,00


Системы отвода дымовых газов Ø 80/125 и Ø 80

Внешний вид	Характеристики	тип	Артикул	Цена, €
	Труба			
	Ø80, 500 мм	FC-S80-500	7 738 112 650	10,00
	Ø80, 1000 мм	FC-S80-1000	7 738 112 651	16,00
	Ø80, 2000 мм	FC-S80-2000	7 738 112 652	24,00
	Комплект труб			
	► труба 500 мм x2 ► труба 1000 мм x1 ► труба 2000 мм x4			
	Ø80, 10 м	FC-Set-S80	7 738 112 670	118,00
	Раздвижное соединение			
	Ø80, 300 мм	FC-SO80	7 738 112 730	31,00
	Колено			
	Ø80, 87°	FC-SE80-87	7 738 112 654	12,00
	Ø80, 45°	FC-SE80-45	7 738 112 653	12,00
	Ø80, 30°	FC-SE80-15	7 738 112 667	12,00
	Ø80, 15°	FC-SE80-30	7 738 112 668	12,00
	Ревизия			
	Ø80	FC-SR80	7 738 112 669	30,00
	Ревизионное колено			
	Ø80, 87°	FC-SER80-87	7 738 112 596	30,00
	Воздуховод			
	Ø80	FC-SO80	7 738 113 243	80,00
	Крепёж трубы в шахте			
	Ø80, 3 шт.	FC-O80	7 738 112 597	26,00

5.
Трубы для отвода дымовых газов, белые, внутри помещений Ø 80

Внешний вид	Характеристики	тип	Артикул	Цена, €
	Труба, белая			
	Ø80, 500 мм	FC-S80-500-W	7 738 113 236	18,00
	Ø80, 1000 мм	FC-S80-1000-W	7 738 113 237	21,00
	Ø80, 2000 мм	FC-S80-2000-W	7 738 113 238	30,00
	Колено, белое			
	Ø80, 87°	FC-SE80-87-W	7 738 113 239	15,00
	Колено, белое			
	Ø80, 45°	FC-SE80-45-W	7 738 113 240	15,00






Системы отвода дымовых газов Ø 110/160 и Ø 110

5.

Внешний вид	Характеристики	тип	Артикул	Цена, €
	Основной комплект С33х, вертикальный ▶ черный ▶ L = 2000 мм			
	Ø110/160	FC-Set110-C33x	7 738 113 090	209,00
	Основной комплект С13х, горизонтальный ▶ L = 735 мм ▶ ревизионное колено ▶ закрывающая накладка х2			
	Ø110/160	FC-Set110-C13x	7 738 113 093	444,00
	Основной комплект С93х ▶ вывод шахты, черный ▶ опорное колено и ревизионное колено ▶ труба 500 мм х2 ▶ крепления х6 и закрывающая накладка			
	Ø110/160	FC-Set110-C93x	7 738 113 075	313,00
	Основной комплект С33х, в шахте ▶ опорное колено ▶ труба 500 мм ▶ крепления х3 и закрывающая накладка			
	Ø110/160	FC-Set110-C33x	7 738 113 080	259,00
	Основной комплект В53/В23 ▶ вывод шахты, черный ▶ опорное колено и ревизионное колено ▶ труба 500 мм х2 ▶ крепления х6 и закрывающая накладка ▶ решетка для воздуха			
	Ø110	FC-Set110-B53	7 738 113 084	300,00
	Труба			
	Ø110/160, 500 мм	FC-C110-500	7 738 113 099	46,00
	Ø110/160, 1000 мм	FC-C110-1000	7 738 113 100	66,00
	Ø110/160, 2000 мм	FC-C110-2000	7 738 113 101	142,00
	Колено			
	Ø110/160, 87°	FC-CE110-87	7 738 113 105	64,00
	Ø110/160, 45°	FC-CE110-45	7 738 113 104	54,00
	Ø110/160, 30°	FC-CE110-30	7 738 113 103	54,00
	Ø110/160, 15°	FC-CE110-15	7 738 113 102	54,00
	Ревизия			
	Ø110/160	FC-CR110	7 738 113 107	87,00
	Ревизионное колено			
	Ø110/160, 87°	FC-CER110-87	7 738 113 106	107,00
	Решетка для воздуха			
	Ø110/160	FC-O110	7 738 113 167	34,00


Системы отвода дымовых газов Ø 110/160 и Ø 110

Внешний вид	Характеристики	тип	Артикул	Цена, €
	Труба			
	Ø110, 500 мм	FC-S110-500	7 738 112 679	16,00
	Ø110, 1000 мм	FC-S110-1000	7 738 112 680	20,00
	Ø110, 2000 мм	FC-S110-2000	7 738 112 681	30,00
	Комплект труб ▶ труба 500 мм x2 ▶ труба 1000 мм x1 ▶ труба 2000 мм x4			
	Ø110, 10 м	FC-Set-S110	7 738 112 685	155,00
	Колено			
	Ø110, 87°	FC-SE110-87	7 738 113 108	15,00
	Ø110, 45°	FC-SE110-45	7 738 113 109	15,00
	Ø110, 30°	FC-SE110-30	7 738 112 682	15,00
	Ревизия			
	Ø110	FC-SR110	7 738 112 684	36,00
	Ревизионное колено			
	Ø110, 87°	FC-SER110-87	7 738 113 110	33,00
	Крепёж трубы в шахте			
	Ø110, 3 шт.	FC-O110	7 738 112 728	28,00

5.



Системы отвода дымовых газов для фасада Ø 80/125 и Ø 110/160

5.

Внешний вид	Характеристики	тип	Артикул	Цена, €
	Основной комплект C53x, фасад ▶ наконечник запорной трубы ▶ опорное колено и ревизионное колено ▶ труба 500 мм x2 ▶ закрывающая накладка x2			
	Ø80/125	FC-Set80-C53x	7 738 112 564	363,00
	Основной комплект C53x, фасад ▶ наконечник запорной трубы ▶ опорное колено и ревизионное колено ▶ труба 500 мм x2 ▶ закрывающая накладка x2			
	Ø110/160	FC-Set110-C53x	7 738 113 095	602,00
	Труба, сталь			
	Ø80/125, 500 мм	FC-C80-500	7 738 112 697	43,00
	Ø80/125, 1000 мм	FC-C80-1000	7 738 112 698	73,00
	Ø80/125, 2000 мм	FC-C80-2000	7 738 112 699	148,00
	Ø110/160, 500 мм	FC-C110-500	7 738 113 140	54,00
	Ø110/160, 1000 мм	FC-C110-1000	7 738 113 141	85,00
	Ø110/160, 2000 мм	FC-C110-2000	7 738 113 142	189,00
	Колено, сталь			
	Ø80/125, 87°	FC-CE80-87	7 738 112 700	58,00
	Ø80/125, 45°	FC-CE80-45	7 738 112 701	46,00
	Ø80/125, 30°	FC-CE80-30	7 738 112 702	46,00
	Ø80/125, 15°	FC-CE80-15	7 738 112 703	46,00
	Ø110/160, 87°	FC-CE110-87	7 738 113 146	80,00
	Ø110/160, 45°	FC-CE110-45	7 738 113 145	64,00
	Ø110/160, 30°	FC-CE110-30	7 738 113 144	64,00
	Ø110/160, 15°	FC-CE110-15	7 738 113 143	64,00
	Подача воздуха, сталь			
	Ø80/125	FC-C80	7 738 112 705	89,00
	Ø110/160	FC-C110	7 738 113 147	90,00
	Ревизия, сталь			
	Ø80/125	FC-CR80	7 738 112 704	89,00
	Ø110/160	FC-CR110	7 738 113 148	102,00
	Крепёж к фасаду			
	Ø125, 40–65 мм	FC-O80	7 738 112 706	32,00
	Ø160, 65–165 мм	FC-O110	7 738 113 149	35,00
	Удлинение крепежа			
	Ø125, 46–129 мм	FC-O80	7 738 112 707	48,00
	Ø160, 65–165 мм	FC-O110	7 738 113 150	50,00
	Удлинение крепежа			
	Ø125, 139–222 мм	FC-O80	7 738 112 708	49,00
	Ø160, 178–284 мм	FC-O110	7 738 113 151	50,00
	Удлинение крепежа			
	Ø125, 224–307 мм	FC-O80	7 738 112 709	48,00
	Ø160, 294–394 мм	FC-O110	7 738 113 152	50,00


Системы отвода дымовых газов для фасада Ø 80/125 и Ø 110/160

Внешний вид	Характеристики	тип	Артикул	Цена, €
	Удлинение консоли			
	Ø125, 55–147 мм	FC-O80	7 738 112 710	99,00
	Удлинение консоли			
	Ø160, 54–187 мм	FC-O110	7 738 113 153	125,00
	Удлинение консоли			
	Ø125, 148–240 мм	FC-O80	7 738 112 711	99,00
	Удлинение консоли			
	Ø160, 180–271 мм	FC-O110	7 738 113 154	138,00
	Удлинение консоли			
	Ø125, 240–331 мм	FC-O80	7 738 112 712	99,00
	Удлинение консоли			
	Ø160, 271–362 мм	FC-O110	7 738 113 155	163,00
	Вывод через навес крыши, сталь			
	Ø80/125	FC-C80	7 738 112 713	112,00
	Ø110/160	FC-C110	7 738 113 156	137,00

5.
Системы отвода дымовых газов для многоэтажных зданий (LAS)

Внешний вид	Характеристики	тип	Артикул	Цена, €
	Основной комплект для котла C(14)3x ▶ ревизионное колено ▶ труба 500 мм ▶ закрывающая накладка			
	Ø80/125	FC-Set80	7 738 112 581	138,00
	Основной комплект для шахты C(14)3x ▶ вывод шахты, черный ▶ опорное колено и переходник ▶ Т-образный фитинг, комплект ▶ крепления х6			
	Ø110	FC-Set110-C(14)3x	7 738 113 339	317,00
	Дополнительный комплект для шахты C(14)3x			
	Ø110	FC-Set110-C(14)3x	7 738 113 179	143,00
	Запорный комплект конденсата для шахты C(14)3x			
	Ø110	FC-Set110-C(14)3x	7 738 113 343	238,00
	Комплект отвода конденсата для котла			
	Ø110	FC-O110	7 738 113 345	175,00
	Закрывающая накладка			
	Ø125	FC-O125	7 738 113 193	50,00
	Закрывающая накладка с трубой			
	Ø80	FC-O80	7 738 113 344	87,00



Системы отвода дымовых газов для каскада котлов Ø 110/160 до 50 кВт

Внешний вид	Характеристики	тип	Артикул	Цена, €
	Основной комплект C93x, для 2-х установок			
	▶ труба коллектора x2 ▶ наконечник с оттоком конденсата и сифон			
	Ø110/160	FC-Set110-C93x	7 738 113 215	776,00
	Дополнительный комплект C93x, для каждой последующей установки			
	▶ труба коллектора			
	Ø160, 271–362 мм	FC-Set110-C93x	7 738 113 216	323,00
	Основной комплект для шахты			
	▶ вывод шахты			
	▶ опорное колено и труба 510 мм ▶ крепления трубы хБ и закрывающая накладка			
	Ø110	FC-Set110	7 738 113 211	286,00
	Ø125	FC-Set125-C93x	7 738 113 217	488,00

5.

Системы отвода дымовых газов для каскада котлов Ø 110 - Ø 200

Внешний вид	Характеристики	тип	Артикул	Цена, €
	Основной комплект B23P, для 2-х установок			
	▶ труба коллектора x2 ▶ труба 500 мм ▶ ревизионное колено x2 ▶ наконечник с оттоком конденсата и сифон			
	Ø110	FC-Set110-B23P	7 738 113 198	284,00
	Ø125	FC-Set125-B23P	7 738 113 199	375,00
	Ø160	FC-Set160-B23P	7 738 113 200	466,00
	Ø200	FC-Set200-B23P	7 738 113 201	621,00
	Дополнительный комплект B23P, для каждой последующей установки			
	▶ труба коллектора ▶ ревизионное колено			
	Ø110	FC-Set110-B23P	7 738 113 202	78,00
	Ø125	FC-Set125-B23P	7 738 113 203	85,00
	Ø160	FC-Set160-B23P	7 738 113 204	142,00
	Ø200	FC-Set200-B23P	7 738 113 205	200,00
	Основной комплект для шахты			
	▶ вывод шахты			
	▶ опорное колено и труба 510 мм ▶ крепления трубы хБ и закрывающая накладка			
	Ø110 мм	FC-Set110	7 738 113 211	286,00
	Ø125 мм	FC-Set125	7 738 113 212	303,00
	Ø160 мм	FC-Set160	7 738 113 213	392,00
	Ø200 мм	FC-Set200	7 738 113 214	565,00
	Соединение котла, B23P			
	▶ труба 500 мм и решетка для воздуха ▶ переходник Ø80-Ø110			
	Ø80 мм	FC-Set80-B23P	7 738 113 206	64,00
	Соединение котла, B23P			
	▶ труба 500 мм и решетка для воздуха			
	Ø110 мм	FC-Set110-B23P	7 738 113 207	66,00
	Соединение котла, B23P с обратным клапаном			
	▶ обратный клапан с переходником и решетка для воздуха ▶ сенсор дымовых газов			
	Ø110/160 мм	FC-Set110-B23P	7 738 113 208	259,00


Системы отвода дымовых газов для каскада котлов Ø 110 - Ø 200

Внешний вид	Характеристики	тип	Артикул	Цена, €
	Основной комплект RLU ► Для параллельной, независимой от воздуха помещения эксплуатации Ø110 мм		7 736 700 122	104,00
	Решетка для воздуха Ø100	FC-0100	7 738 113 209	34,00
	Коллектор для каскадного блока DN200/160 2x160		8 737 902 975	740,00
	DN250/200 2x200		8 737 902 976	810,00

Системы отвода дымовых газов для каскада котлов Ø 250 и Ø 315

Внешний вид	Характеристики	тип	Артикул	Цена, €
	Основной комплект, для 2-х установок Ø 250 мм	AZB947	87 090 011	875,00
	Ø 315 мм	AZB948	87 090 012	1326,00
	Дополнительный комплект, для каждой последующей установки Ø 250 мм	AZB951	87 090 071	279,00
	Ø 315 мм	AZB1400	87 090 072	428,00
	Комплект труб отвода дымовых газов для прокладки в шахте	Ø 250 мм	AZB955	87 090 088
Ø 315 мм		AZB956	87 090 089	1615,00

Системы отвода дымовых газов для каскада котлов Ø 250 и Ø 315 (избыточное давление)

Внешний вид	Характеристики	тип	Артикул	Цена, €
	Основной комплект, для 2-х установок Ø 250 мм	AZB1413	7 736 700 115	1101,00
	Ø 315 мм	AZB1414	7 736 700 116	1571,00
	Дополнительный комплект, для каждой последующей установки Ø 250 мм	AZB1418	7 736 700 120	414,00
	Ø 315 мм	AZB1419	7 736 700 121	550,00

5.



Системы отвода дымовых газов Ø 110 - Ø 200



5.

Внешний вид	Характеристики	тип	Артикул	Цена, €
	Труба			
	Ø110, 500 мм	FC-S110-500	7 738 112 679	16,00
	Ø110, 1000 мм	FC-S110-1000	7 738 112 680	20,00
	Ø110, 2000 мм	FC-S110-2000	7 738 112 681	30,00
	Ø125, 500 мм	FC-S125-500	7 738 113 111	20,00
	Ø125, 1000 мм	FC-S125-1000	7 738 113 112	30,00
	Ø125, 2000 мм	FC-S125-2000	7 738 113 113	52,00
	Ø160, 500 мм	FC-S160-500	7 738 113 118	37,00
	Ø160, 1000 мм	FC-S160-1000	7 738 113 119	66,00
	Ø160, 2000 мм	FC-S160-2000	7 738 113 120	83,00
	Ø200, 500 мм	FC-S200-500	7 738 113 122	71,00
	Ø200, 1000 мм	FC-S200-1000	7 738 113 123	102,00
	Ø200, 2000 мм	FC-S200-2000	7 738 113 124	147,00
	Ревизия			
	Ø110	FC-SR110	7 738 112 684	36,00
	Ø125	FC-SR125	7 738 113 114	59,00
	Ø160	FC-SR160	7 738 113 121	117,00
	Ø200	FC-SR200	7 738 113 125	197,00
	Крепёж			
	Ø125-Ø200, 3 шт.	FC-O125	7 738 113 135	28,00

Системы отвода дымовых газов Ø 250 и Ø 315

Внешний вид	Характеристики	тип	Артикул	Цена, €
	Колено трубы 45° PP			
	Ø 250 мм	AZB972	87 090 325	162,00
	Ø 315 мм	AZB973	87 090 329	368,00
	Колено трубы 87° PP			
	Ø 250 мм	AZB976	87 090 326	208,00
	Ø 315 мм	AZB989	87 090 330	434,00
	Удлинение трубы отвода дымовых газов Ø 250 мм, PP			
	L=500 мм	AZB980	87 090 417	89,00
	L=1000 мм	AZB984	87 090 418	120,00
	L=2000 мм	AZB988	87 090 419	185,00
	Удлинение трубы отвода дымовых газов Ø 315 мм, PP			
	L=1000 мм	AZB1402	87 090 044	221,00
	L=2000 мм	AZB1403	87 090 046	367,00
	T-образный фитинг с ревизионным люком, PP			
	Ø 250 мм	AZB996	87 090 688	213,00
	Ø 315 мм	AZB1404	87 090 690	234,00
	Колено ревизионным люком 87°, PP			
	Ø 250 мм	AZB1000	87 090 887	294,00
	Ø 315 мм	AZB1405	87 090 888	481,00


Декоративные закрывающие накладки для системы отвода дымовых газов

Внешний вид	Характеристики	тип	Артикул	Цена, €
	Закрывающая накладка, двухсторонняя, белая			
	Ø100	FC-O60	7 738 112 537	28,00
	Ø125	FC-O80	7 738 112 725	30,00
	Закрывающая накладка, белая			
	Ø125	FC-O80	7 738 112 595	30,00
	Закрывающая накладка			
	Ø80	FC-O80	7 738 112 726	30,00
	Закрывающая накладка, сталь			
	Ø160	FC-O110	7 738 113 157	63,00
	Закрывающая накладка, белая			
	Ø160	FC-O110	7 738 113 158	50,00
	Ø110	FC-O110	7 738 113 159	39,00
	Закрывающая накладка, для крыши, белая			
	Ø160	FC-O110	7 738 113 160	50,00
	Решетка			
	240x 240	FC-O80	7 738 112 727	30,00

5.



Переходники для системы отвода дымовых газов

5.

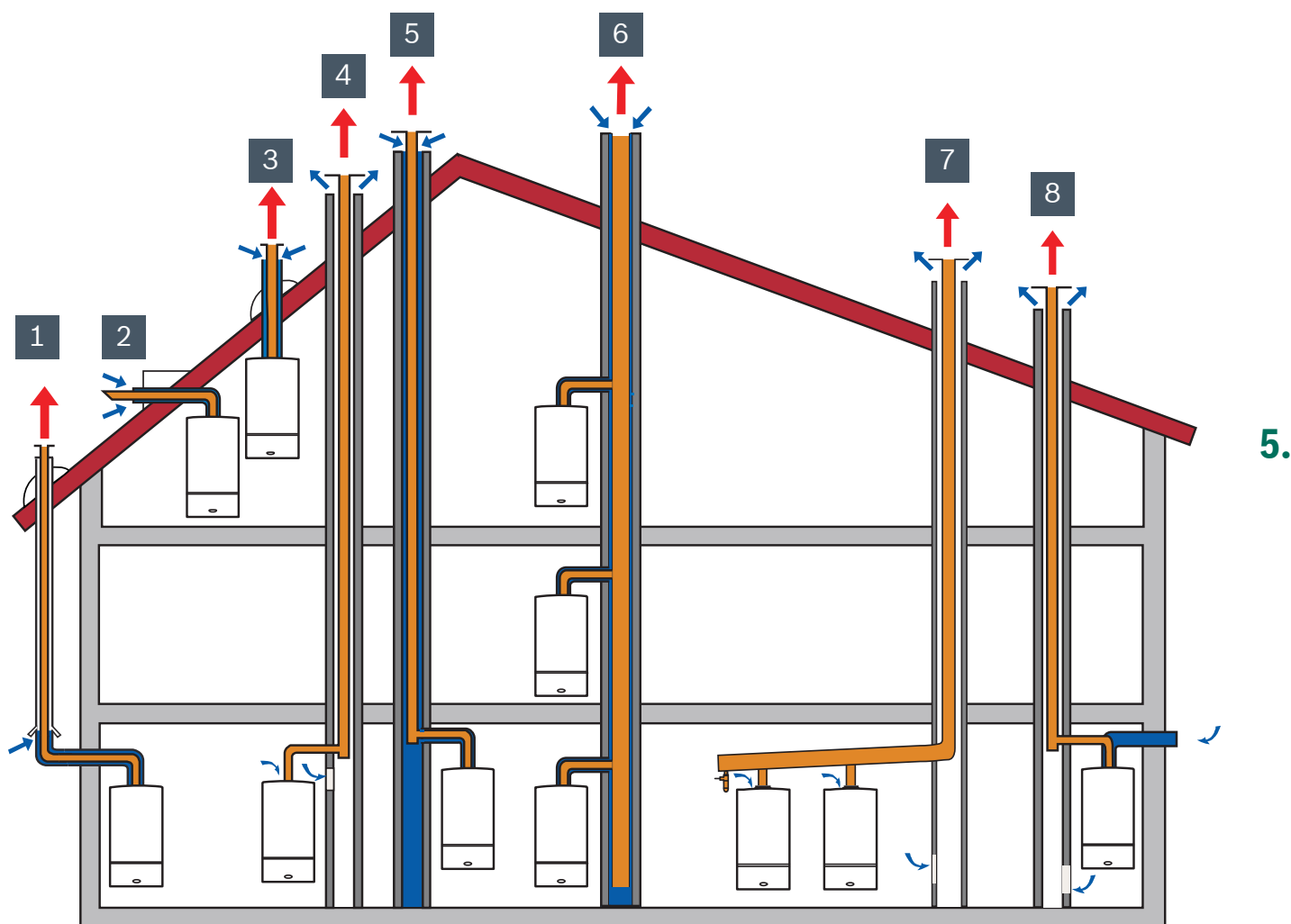
Внешний вид	Характеристики	тип	Артикул	Цена, €
	Переходник			
	Ø60/100-Ø80/125	FC-CO80	7 738 112 731	36,00
	Переходник, эксцентрический			
	Ø80/125-Ø110/160	FC-CO110	7 738 113 161	70,00
	Переходник			
	Ø80/125-Ø60/100	FC-CO60	7 738 112 733	70,00
	Переходник			
	Ø110/160-Ø80/125	FC-CO125	7 738 113 318	111,00
	Ø80-Ø110	FC-SO110	7 738 112 734	40,00
	Ø110-Ø125	FC-SO125	7 738 113 162	66,00
	Переходник			
	Ø110-Ø160	FC-SO160	7 738 113 163	66,00
	Ø160-Ø200	FC-SO200	7 738 113 319	105,00
	Ø110-Ø80	FC-SO80	7 738 112 735	40,00
	Переходник, эксцентрический			
	Ø125-Ø110	FC-SO110	7 738 113 164	66,00
	Ø160-Ø125	FC-SO125	7 738 113 165	79,00
	Переходник, эксцентрический			
	Ø200-Ø160	FC-SO160	7 738 113 320	105,00
	Переходник, эксцентрический			
	Ø80-Ø110	FC-CO80	7 738 112 772	40,00
	Переходник, эксцентрический			
	Ø125-Ø110	FC-SO110	7 738 113 166	66,00
	Переходник, адаптер			
	Ø80	FC-O80	7 738 113 181	32,00

Принадлежности для системы отвода дымовых газов

Внешний вид	Характеристики	тип	Артикул	Цена, €
	Смазка			
		FC-OG	7 738 112 534	17,00
	Наклейка сертификата			
		FC-O60	8 737 708 771	10,00



Обзор видов отвода дымовых газов



5.

Вид	Вид
1	Вид отвода дымовых газов C_{53x} – вдоль фасада
2	Вид отвода дымовых газов C_{13x} – горизонтально через крышу или наружную стену
3	Вид отвода дымовых газов C_{33x} – через крышу
4	Вид отвода дымовых газов V_{23} – с трубой в шахте
5	Вид отвода дымовых газов C_{33x} и C_{93x} – с трубой в шахте
6	Вид отвода дымовых газов C_{43x} – с трубой в шахте
7	Вид отвода дымовых газов C_{93x} , V_{23} , C_{53x} – каскад
8	Вид отвода дымовых газов C_{53x} – с трубой в шахте

Соблюдайте максимальную длину, указанную в монтажных схемах для принадлежностей отвода дымовых газов!

Дополнительную информацию по отводу дымовых газов см. в инструкции по монтажу котла!

- ▶ От общей макс. длины канала отвода дымовых газов отнять:
 - за 90° колено – 2 м
 - за 30° или 45° колено – 1 м
 - за 30° или 45° колено – 0,5 м (в шахте)
 Кроме первого колена за котлом для горизонтального отвода и первого колена в шахте.

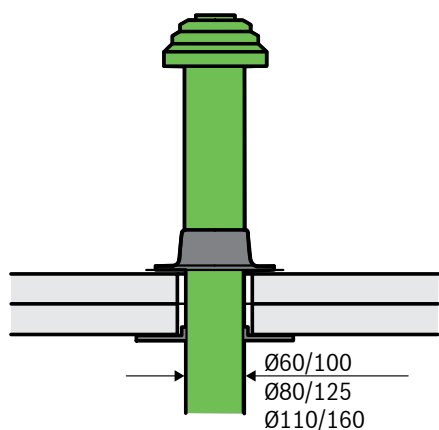
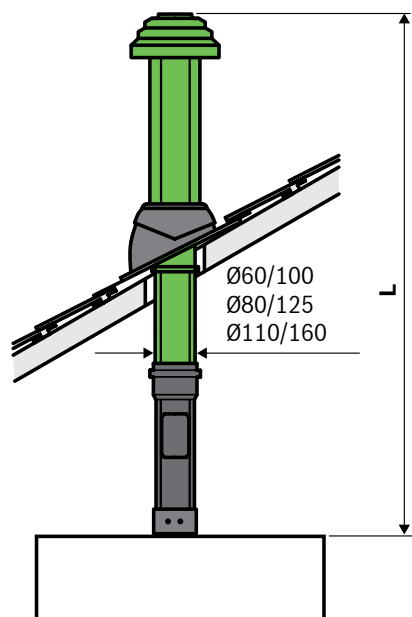


Вид отвода дымовых газов C_{33x} – через крышу

Condens 2300i W, Condens 7000i W, Condens 9000i W, Condens 5300i WM, Condens 5000W

Не зависящая от воздуха помещения эксплуатация – для горения необходима подача воздуха извне!

5.



FC-Set60-C33x
7 738 112 504

FC-Set80-C33x
7 738 112 660

FC-Set110-C33x
7 738 113 090

Модель	Тип	C _{33x} вертикально		
		Ø 60/100	Ø 80/125	Ø 110/160
		L, м		
GC2300i	24C	15	23	
	24	16	23	
GC7000i	24		22	
	20/28		23	
	35	4	23	
GC9000i	42	5	26	
	20	11/20**	25	
	30	11	25	
	40		29	
GC5300i	50		13	
	24	14	23	
	GC5000	70		
100				15

* увеличивая мин. теплоотдачу до 5,8 кВт

** при замене кодирующего штекера

- ▶ От общей макс. длины канала отвода дымовых газов отнять:
за 90° колено – 2 м
за 30° или 45° колено – 1 м
Кроме первого колена за котлом для горизонтального отвода.

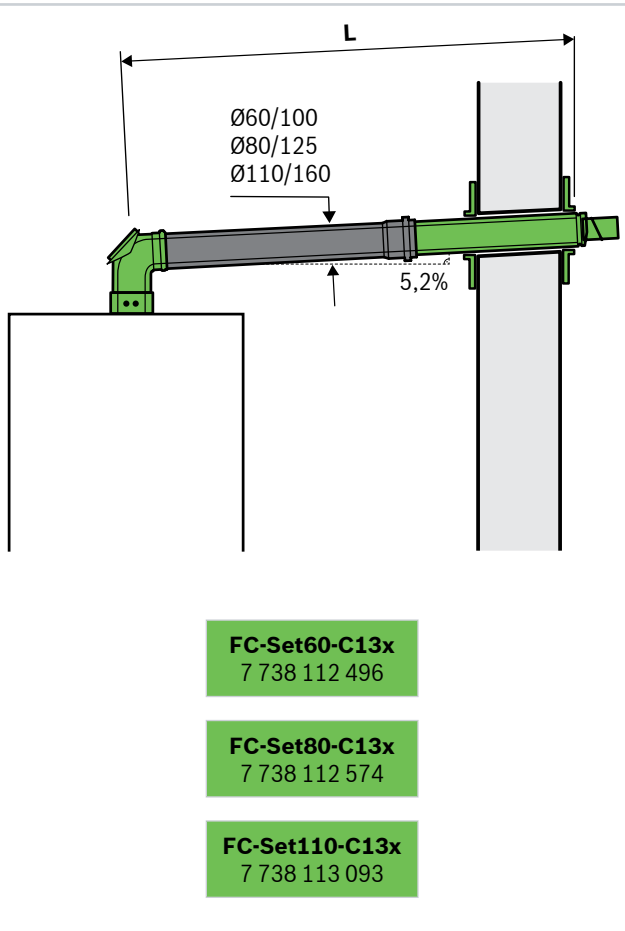
- ▶ Описание принадлежностей в разделе «Отвод дымовых газов» со стр. 56
- ▶ Дополнительную информацию по отводу дымовых газов см. в инструкции по монтажу котла!



Вид отвода дымовых газов C_{13x} – горизонтально через крышу или наружную стену

Condens 2300i W, Condens 7000i W, Condens 9000i W, Condens 5300i WM, Condens 5000W

Не зависящая от воздуха помещения эксплуатация – для горения необходима подача воздуха извне!



Модель	Тип	C _{13x} горизонтально		
		Ø 60/100	Ø 80/125	Ø 110/160
		L, м		
GC2300i	24C	10	23	
	24	11	23	
GC7000i	24	5	24	
	20/28	5	24	
	35	2	15	
GC9000i	42	3	19	
	20	7/17*	25	
	30	7	30	
GC5300i	40		21	
	50		11	
GC5000	24	9	23	
	70			15
	100			14

5.

* при замене кодирующего штекера

- ▶ От общей макс. длины канала отвода дымовых газов отнять:
за 90° колено – 2 м
за 30° или 45° колено – 1 м
Кроме первого колена за котлом для горизонтального отвода.

- ▶ Описание принадлежностей в разделе «Отвод дымовых газов» со стр. 56
- ▶ Дополнительную информацию по отводу дымовых газов см. в инструкции по монтажу котла!

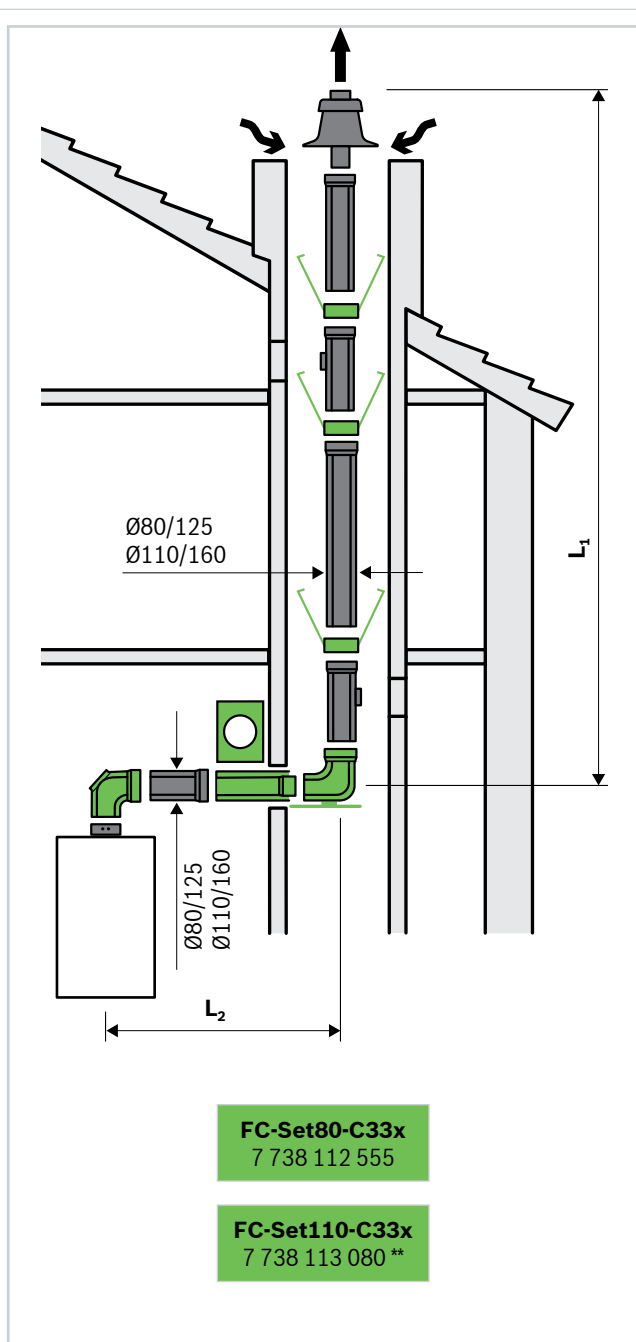


Вид отвода дымовых газов C_{33x} – с трубой в шахте

Condens 2300i W, Condens 7000i W, Condens 9000i W, Condens 5300i WM, Condens 5000W

Не зависящая от воздуха помещения эксплуатация – для горения необходима подача воздуха извне!

5.



** без ревизионного колена

- ▶ От общей макс. длины канала отвода дымовых газов отнять:
за 90° колено – 2 м
за 30° или 45° колено – 1 м
Кроме первого колена за котлом для горизонтального отвода и первого колена в шахте.

Модель	Тип	C _{33x} шахта		
		Ø 80/125	Ø 110/160	
		L (L ₁ +L ₂), м		L ₂ , м
GC2300i	24C	24	5	
	24	24	5	
GC7000i	24	23	5	
	20/28	24	5	
	35	20	5	
GC9000i	42	22	5	
	20	25	5	
	30	25	5	
GC5300i	40	24	5	
	50	11	5	
	GC5000	24	24	3
GC5000	70		17	3
	100		15	3

* увеличивая мин. теплоотдачу до 5,8 кВт

Размеры шахты		Мин.	Макс.
Круглая	Ø 80/125	200/160* мм	380/450* мм
	Ø 110/160	200 мм	450 мм
Квадратная	Ø 80/125	180/160* мм	300/400* мм
	Ø 110/160	200 мм	450 мм

* Condens 9000i W

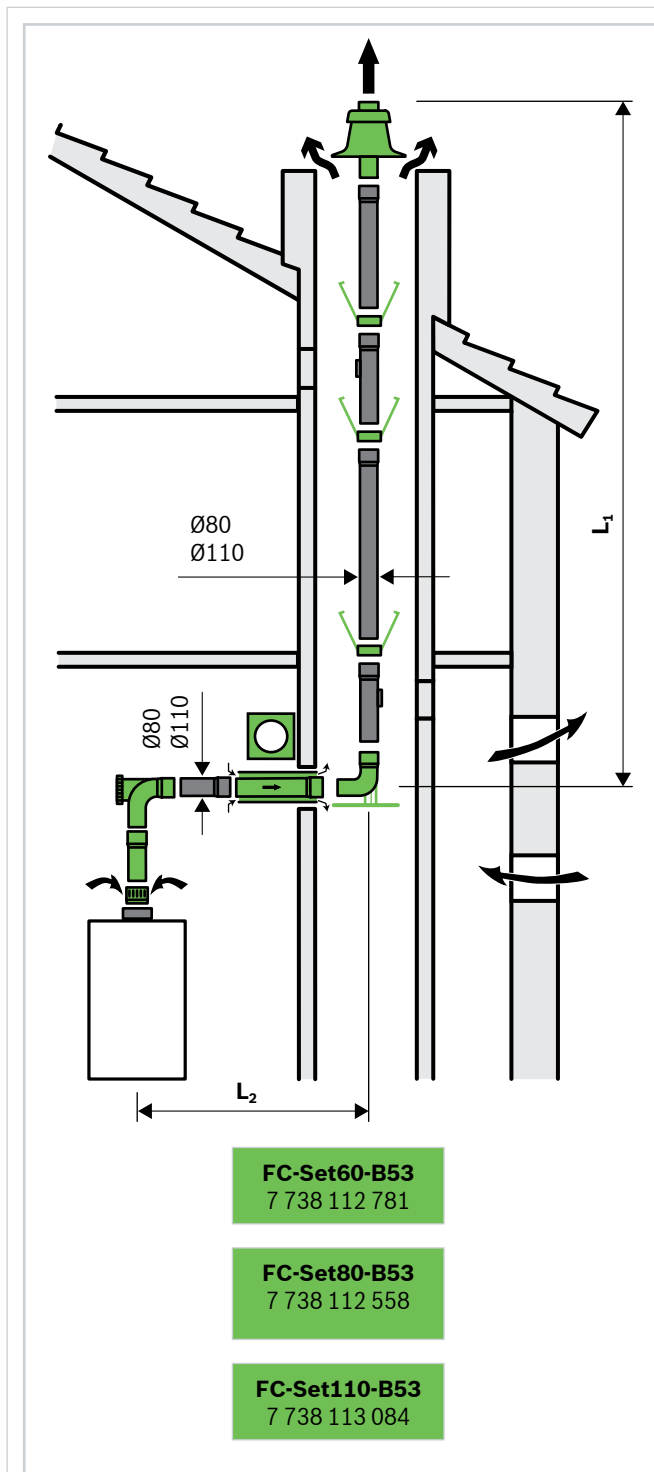
- ▶ Описание принадлежностей в разделе «Отвод дымовых газов» со стр. 56
- ▶ Дополнительную информацию по отводу дымовых газов см. в инструкции по монтажу котла!



Вид отвода дымовых газов B₂₃/B₅₃ – с трубой в шахте

Condens 2300i W, Condens 7000i W, Condens 9000i W, Condens 5300i WM, Condens 5000W

Зависимая от воздуха помещения эксплуатация – соблюдать правила противопожарной безопасности!



Модель	Тип	B ₂₃ шахта			
		Ø 60	Ø 80	Ø 110	
		L (L ₁ +L ₂), м			L ₂ , м
GC2300i	24C	21	25		5
	24	39; 21	25		5
GC7000i	24	20	50		5
	20/28	13	50		5
	35	7	45		5
	42		50		5
GC9000i	20	17	25		5
	30	17	45		5
	40		45		5
	50		28		5
GC5300i	24	18	50		5
GC5000	70			46	3
	100			42,5	3

5.

Размеры шахты		Мин.	Макс.
Круглая	Ø 60	100 мм	300 мм
	Ø 80	120/140* мм	300/400* мм
	Ø 110	170 мм	400 мм
Квадратная	Ø 60	100 мм	220 мм
	Ø 80	120 мм	300/350* мм
	Ø 110	150 мм	400 мм

* Condens 9000i W

- ▶ От общей макс. длины канала отвода дымовых газов отнять: за 90° колено – 2 м за 30° или 45° колено – 1 м Кроме первого колена за котлом для горизонтального отвода и первого колена в шахте.

- ▶ Описание принадлежностей в разделе «Отвод дымовых газов» со стр. 56
- ▶ Дополнительную информацию по отводу дымовых газов см. в инструкции по монтажу котла!

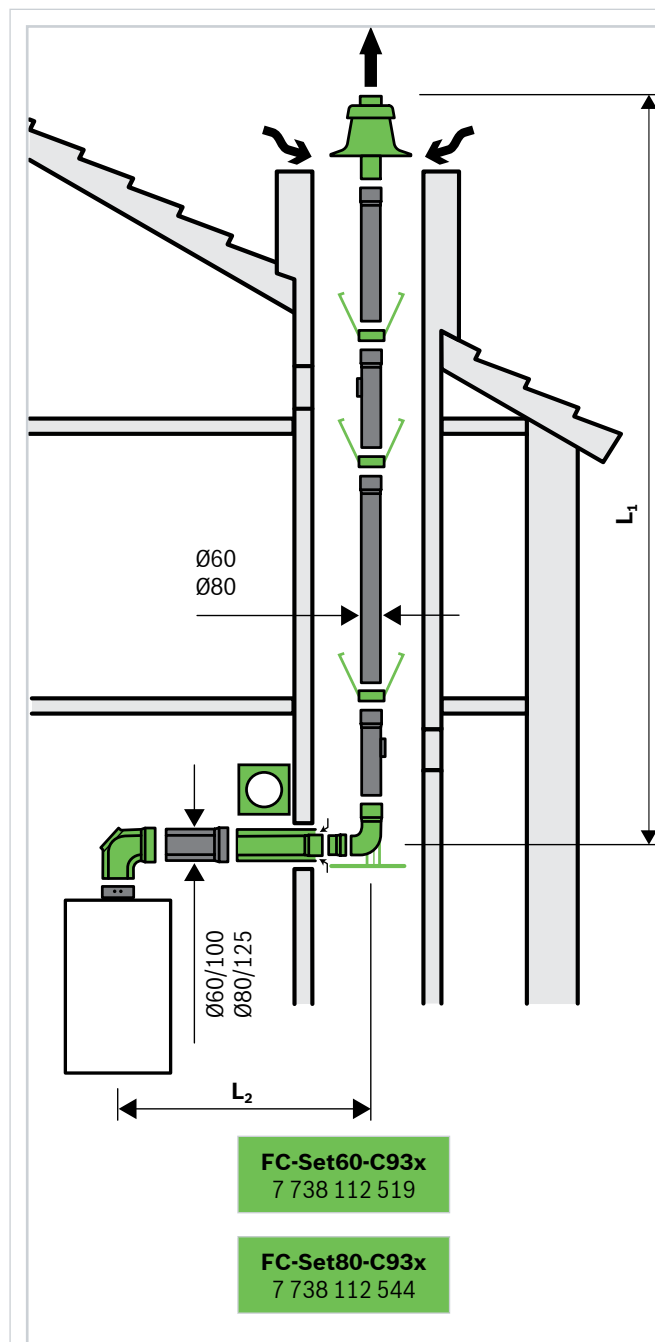


Вид отвода дымовых газов C_{93x} – с трубой в шахте

Condens 2300i W, Condens 7000i W, Condens 9000i W, Condens 5300i WM

Не зависящая от воздуха помещения эксплуатация – для горения необходима подача воздуха из шахты (противоток)!

5.



FC-Set60-C93x
7 738 112 519

FC-Set80-C93x
7 738 112 544

Модель	Тип	C_{93x} шахта								L_2 , м
		$\varnothing 60/100, \varnothing 60$ $L(L_1+L_2)$, м								
		Квадратная				Круглая				
		100	110	120	≥ 130	100	110	120	≥ 130	
GC2300i	24C	12	12	15	15	10	10	13	13	5
	24	12	12	15	15	10	10	13	13	5
GC7000	24	12	12	14	14	10	10	13	13	5
	20/28	7	7	8	8	6	6	7	7	5

Модель	Тип	C_{93x} шахта						L_2 , м
		$\varnothing 80/125, \varnothing 80$ $L(L_1+L_2)$, м						
		Квадратная			Круглая			
		120	130	140	120	140	150	
GC2300i	24C	24	24	24	24	24		5
	24	24	24	24	24	24		5
GC7000i	24	25	25		16	25		5
	20/28	24	25		15	24	24	5
	35	22	24	26	13	22	22	5
	42	24	24	31	14	24	29	5
GC9000i	20	25	25	25	13	23	23	5
	30	25	25	25	13	23	23	5
	40	29	29	31	17	28	28	5
	50	14	14	18	9	16	16	5
GC5300i	24	24	24	24	24	24	24	5

Размеры шахты		Мин.	Макс.
Круглая	$\varnothing 60$	100 мм	300 мм
	$\varnothing 80$	120/140* мм	300/400* мм
Квадратная	$\varnothing 60$	100 мм	220 мм
	$\varnothing 80$	120 мм	300/350* мм

* Condens 9000i W

- ▶ От общей макс. длины канала отвода дымовых газов отнять:
 - за 90° колено – 2 м (до шахты)
 - за 30° или 45° колено – 1 м (до шахты)
 - за 30° или 45° колено – 0,5 м (в шахте)
 Кроме первого колена за котлом для горизонтального отвода и первого колена в шахте.

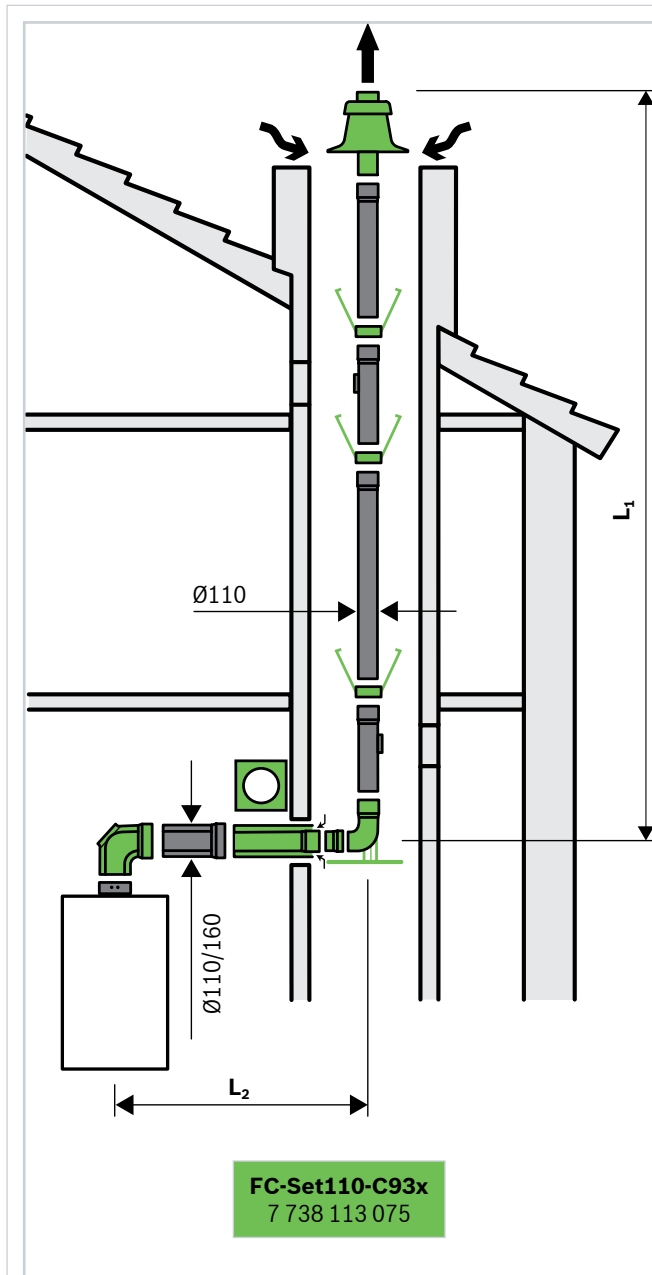
- ▶ Описание принадлежностей в разделе «Отвод дымовых газов» со стр. 56
- ▶ Дополнительную информацию по отводу дымовых газов см. в инструкции по монтажу котла!



Вид отвода дымовых газов C_{93x} – с трубой в шахте

Condens 5000W

Не зависящая от воздуха помещения эксплуатация – для горения необходима подача воздуха из шахты (противоток)!



Модель	Тип	C _{93x} шахта								
		Ø 110/160, Ø 110								
		L (L ₁ +L ₂), м								
		Квадратная				Круглая				L ₂ , м
		140	160	180	200	160	180	200	230	
GC5000	70	17	25	31	32	17	25	31	32	3
	100	15	23	27	29	15	23	27	29	3

Размеры шахты		Мин.	Макс.
Круглая	Ø 110	170 мм	400 мм
Квадратная	Ø 110	150 мм	400 мм

5.

- ▶ От общей макс. длины канала отвода дымовых газов отнять:
 - за 90° колено – 2 м (до шахты)
 - за 30° или 45° колено – 1 м (до шахты)
 - за 30° или 45° колено – 0,5 м (в шахте)
 Кроме первого колена за котлом для горизонтального отвода и первого колена в шахте.

- ▶ Описание принадлежностей в разделе «Отвод дымовых газов» со стр. 56
- ▶ Дополнительную информацию по отводу дымовых газов см. в инструкции по монтажу котла!

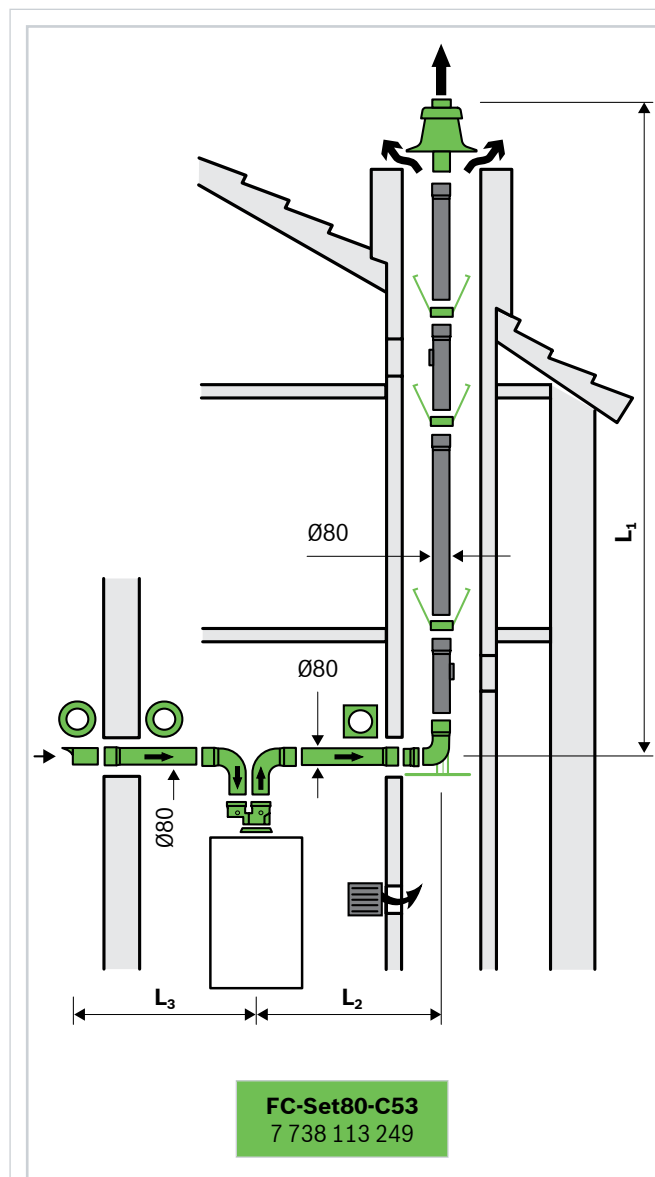


Вид отвода дымовых газов C_{53x} – с трубой в шахте

Condens 2300i W, Condens 7000i W, Condens 9000i W, Condens 5300i WM

Не зависящая от воздуха помещения эксплуатация – для горения необходима подача воздуха извне!

5.



FC-Set80-C53
7 738 113 249

Модель	Тип	C_{53x} шахта		
		Ø 80		
		$L (L_1+L_2+L_3), \text{ м}$	$L_2, \text{ м}$	$L_3, \text{ м}$
GC2300i	24/28		5	10
	24	50	5	10
GC7000i	24	42	2	5
	20/28	42	2	5
	35	35	2	5
GC9000i	42	36	2	5
	20	25	5	5
	30	50	5	5
GC5300i	40	50	5	5
	50	27	5	5

Размеры шахты		Мин.	Макс.
Круглая	Ø 80	120/140* мм	300/400* мм
Квадратная	Ø 80	120 мм	300/350* мм

* Condens 9000i W

- ▶ От общей макс. длины канала отвода дымовых газов отнять:
за 90° колено – 2 м
за 30° или 45° колено – 1 м
Кроме первого колена за котлом для горизонтального отвода и первого колена в шахте.

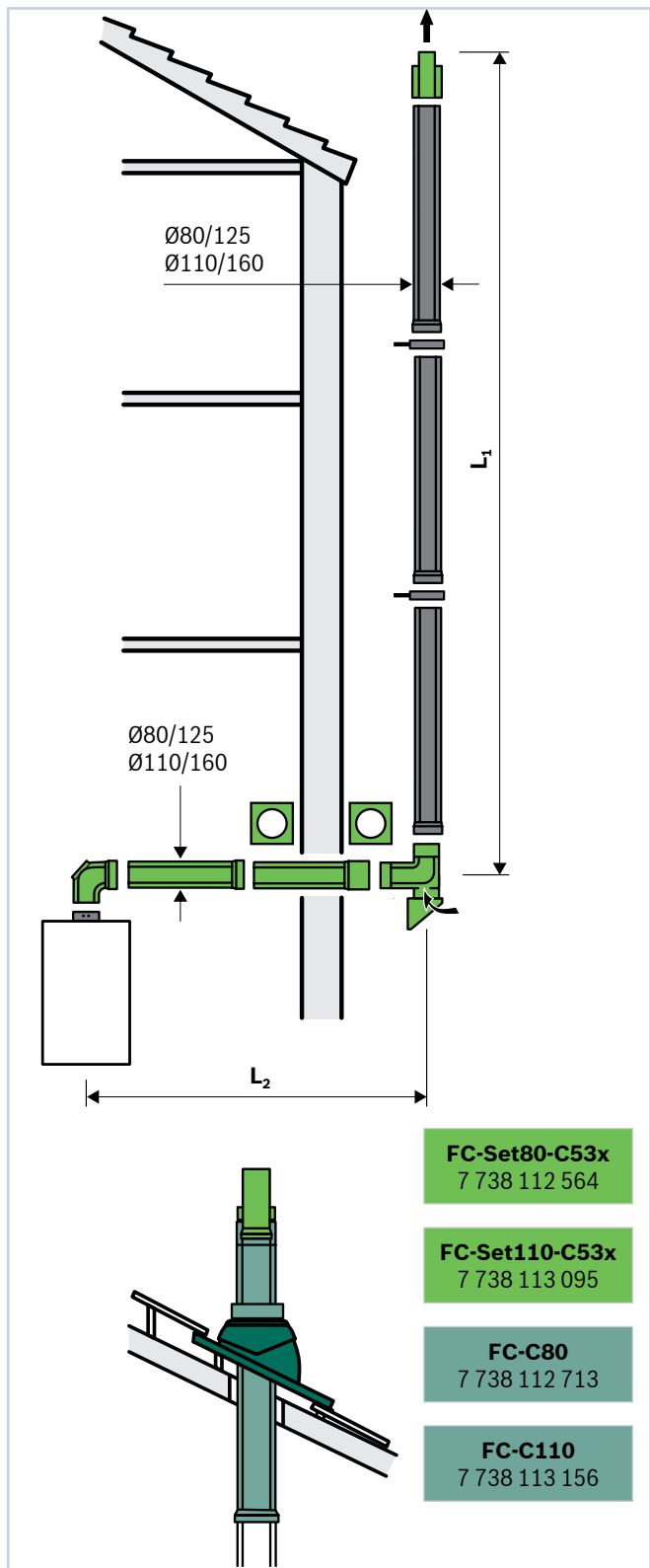
- ▶ Описание принадлежностей в разделе «Отвод дымовых газов» со стр. 56
- ▶ Дополнительную информацию по отводу дымовых газов см. в инструкции по монтажу котла!



Вид отвода дымовых газов C_{53x} – вдоль фасада

Condens 2300i W, Condens 7000i W, Condens 9000i W, Condens 5300i WM, Condens 5000W

Не зависящая от воздуха помещения эксплуатация – для горения необходима подача воздуха извне!



Модель	Тип	C _{53x} фасад		
		Ø 80/125	Ø110/160	L ₂ , м
		L (L ₁ +L ₂), м	L (L ₁ +L ₂), м	
GC2300i	24/28	25		5
	24	25		5
GC7000i	24	44		5
	20/28	44		5
	35	42		5
	42	44		5
GC9000i	20	25		5
	30	44		5
	40	44		5
GC5300i	50	21		5
	24	44		5
	70		41	5
GC5000	100		38	5

5.

- ▶ От общей макс. длины канала отвода дымовых газов отнять:
за 90° колено – 2 м
за 30° или 45° колено – 1 м
Кроме первого колена за котлом для горизонтального отвода и первого колена в шахте.

- ▶ Описание принадлежностей в разделе «Отвод дымовых газов» со стр. 56
- ▶ Дополнительную информацию по отводу дымовых газов см. в инструкции по монтажу котла!

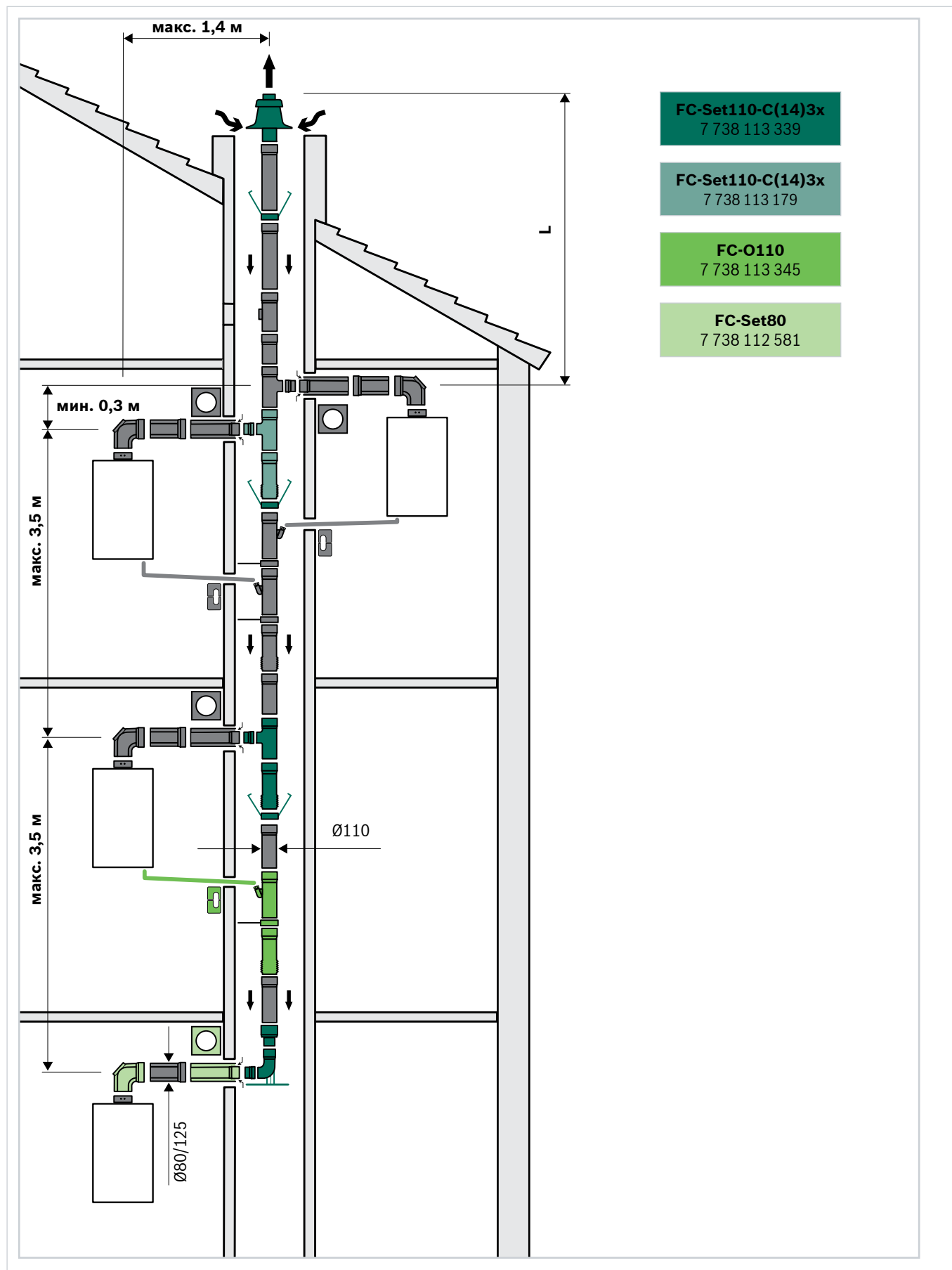


Вид отвода дымовых газов С_{43x} – подключение 2-5 котлов к одной шахте

Condens 2300i W, Condens 7000i W, Condens 9000i W, Condens 5300i WM

Не зависящая от воздуха помещения эксплуатация – для горения необходима подача воздуха из шахты (противоток)!

5.





Вид отвода дымовых газов C_{43x} – подключение 2-5 котлов к одной шахте

Группировка установок по мощности	
HG1	Установки с макс. мощностью до 16 кВт
HG2	Установки с макс. мощностью от 16 до 28 кВт
HG3	Установки с макс. мощностью до 30 кВт

Число установок	Вид установок	Макс. длина трубы отвода дымовых газов в шахте L_1 , м
2	2×HG1	21 / 24*
	1×HG1; 1×HG2	15 / 18*
	2×HG2	21 / 24*
	2 ×HG3	15 / 18*
3	3×HG1	21 / 18*
	2×HG1; 1×HG2	15 / 24*
	3×HG2	12,5 / 15*
	2×HG3	7 / 10*
4	4×HG1	21 / 24*
	3×HG1; 1×HG2	13 / 15*
	2×HG1; 2×HG2	13 / 12*
	1×HG1; 3×HG2	10,5 / 10,5*
5	5×HG1	21 / 24*

5.

* Condens 2300i W

Размеры шахты	Мин.	Макс.
Круглая	170 мм	300 мм
Квадратная	160 мм	250 мм

$L_{2max} = 3$ м (1–2 колена) или $L_{2max} = 1,4$ м (3 колена)

► Информацию о длине отвода дымовых газов для установок Condens5300i WM и Condens9000i W см. в инструкции по монтажу котла!

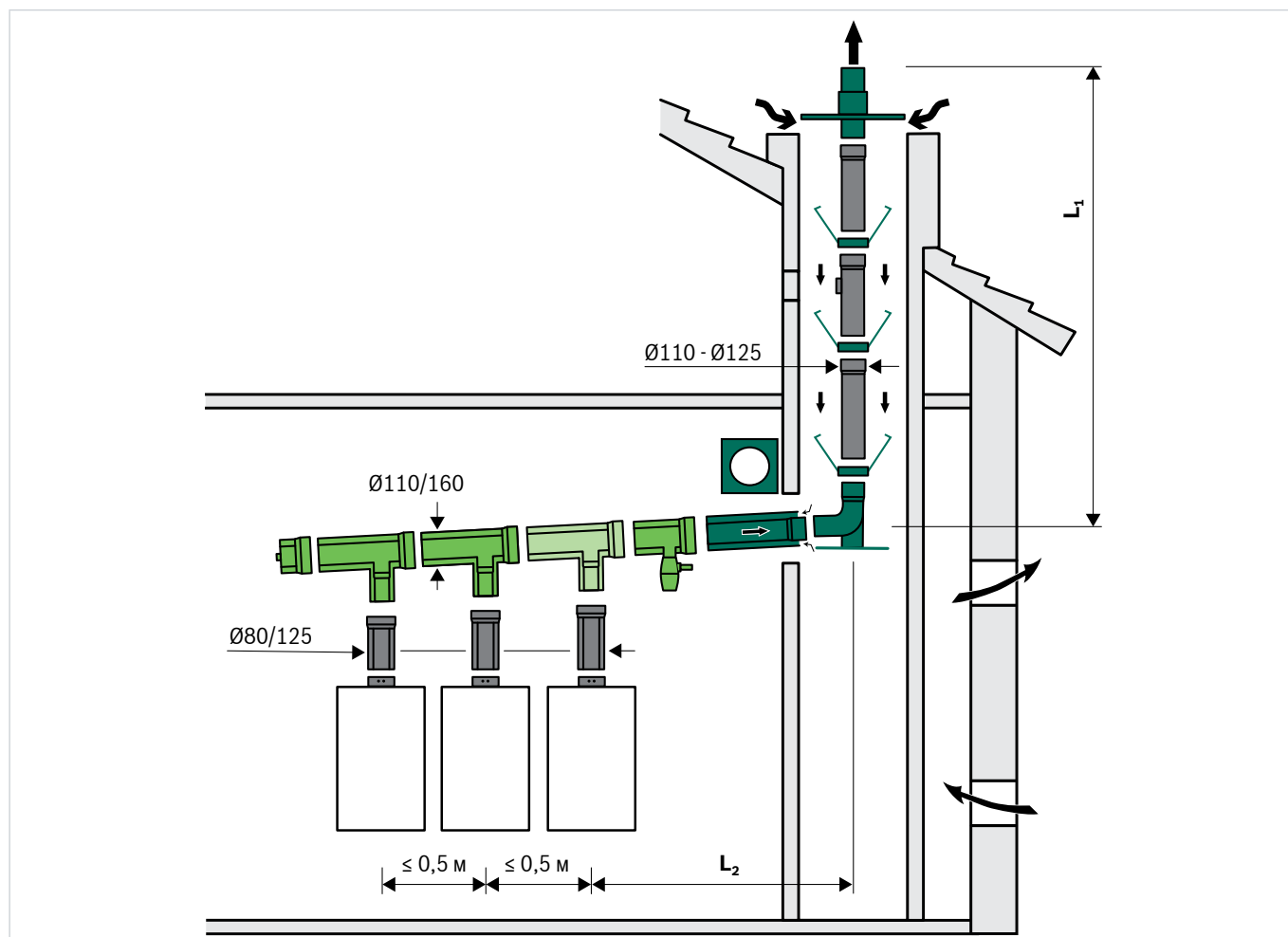


Вид отвода дымовых газов C_{93x} – каскад до 50 кВт

Condens 7000i W и C 9000i W

Зависимая от воздуха помещения эксплуатация – соблюдать правила противопожарной безопасности!

5.



Основной комплект В23Р,
для 2-х установок, Ø110/160

Дополнительный комплект В23Р,
для каждой последующей установки,
Ø110/160

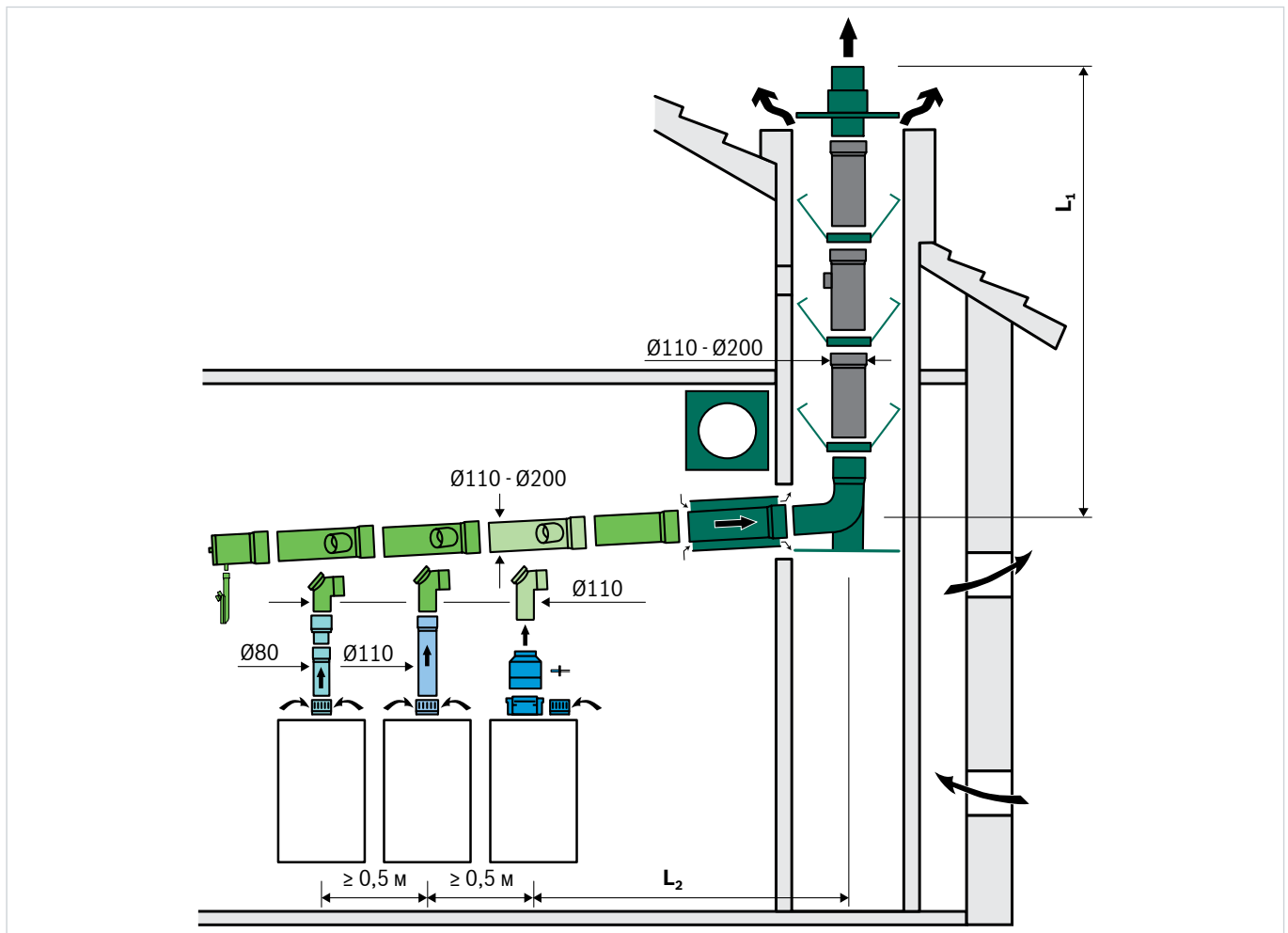
Основной комплект для шахты,
Ø110 - Ø125

- ▶ Макс. допустимая длина трубы дымовых газов $L_1 + L_2$, где $L_2 \leq 2,5$ м и одно колено 87°
- ▶ Описание принадлежностей в разделе «Отвод дымовых газов» со стр. 56
- ▶ Дополнительную информацию по отводу дымовых газов см. в инструкции по монтажу котла!



Вид отвода дымовых газов В₂₃ – каскад

Зависимая от воздуха помещения эксплуатация – соблюдать правила противопожарной безопасности!



5.

Основной комплект В23Р,
для 2-х установок, Ø110 - Ø200

Дополнительный комплект В23Р,
для каждой последующей установки,
Ø110 - Ø200

Основной комплект для шахты,
Ø110 - Ø200

FC-Set80-B23P
Для каждой установки <50 кВт
7 738 113 206

FC-Set110-B23P *
Для каждой установки 50-100 кВт,
с обратным клапаном
7 738 113 208

* избыточное давление

- ▶ Макс. допустимая длина трубы дымовых газов L_1+L_2 , где $L_2 \leq 2,5$ м и одно колено 87°
- ▶ Описание принадлежностей в разделе «Отвод дымовых газов» со стр. 56
- ▶ Дополнительную информацию по отводу дымовых газов см. в инструкции по монтажу котла!



Вид отвода дымовых газов C_{93x} – каскад до 50 кВт

Condens 7000i W и C 9000i W

Каскад	Диаметр трубы шахты L_1+L_2 , м	
	Ø110	Ø125
2 × GC7000iW 24	24	42
3 × GC7000iW 24	4	12
2 × GC7000iW 35	12	24
2 × GC7000iW 42	12	27
3 × GC7000iW 42	4	12
2 × GC9000iW 20	27	41
3 × GC9000iW 20	8	17
2 × GC9000iW 30	33	50
3 × GC9000iW 30	5	20
2 × GC9000iW 40	17	35
2 × GC9000iW 50	3	12

Размеры шахты	DN110	DN125
Круглая	180 мм	200 мм
Квадратная	160 мм	180 мм

5.

Вид отвода дымовых газов B_{23} – каскад до 50 кВт

Condens 7000i W, Condens 9000i W

Каскад	Диаметр коллектора дымовых газов L_1+L_2 , м		
	DN110	DN125	DN160
2 × GC7000iW 24	50		
2 × GC7000iW 35	50		
3 × GC7000iW 35		31	50
2 × GC7000iW 42	49	50	
3 × GC7000iW 42		17	50
4 × GC7000iW 42			46
2 × GC9000iW 20, 30	50		
2 × GC9000iW 40	50		
2 × GC9000iW 50	32	50	
3 × GC9000iW 40		23	50
3 × GC9000iW 50			50

Вид отвода дымовых газов B_{23} – каскад (избыточное давление)

Condens 5000W

Число установок	Комбинации установок	Диаметр коллектора дымовых газов		
		Ø 125 мм	Ø 160 мм	Ø 200 мм
		L_1+L_2 , м		
2	ZBR 70-3	24	50	-
	ZBR 100-3	14	50	-
3	ZBR 70-3	-	47	50
	ZBR 100-3	-	30	50
4	ZBR 70-3	-	15	50
	ZBR 100-3	-	6	50

► Макс. допустимая длина трубы дымовых газов L_1+L_2 , где $L_2 \leq 2,5$ м и одно колено 87°

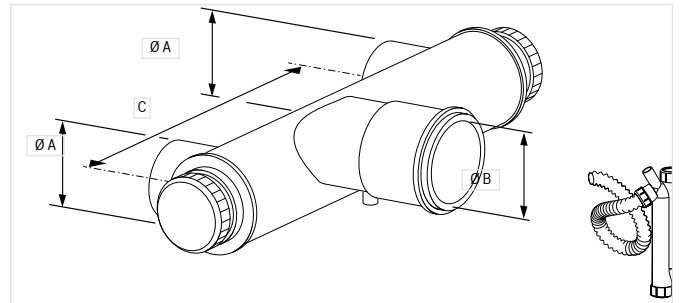
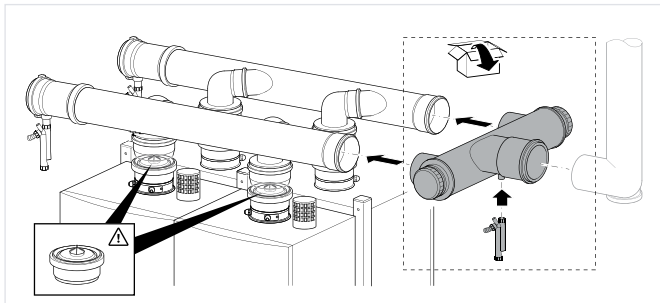


Вид отвода дымовых газов В₂₃ – каскад в блоке (избыточное давление)

Condens 5000W

Число установок	Тип	Ø В, [мм]	L, [м]
4	ZBR 70-3	DN 200	50
	ZBR 100-3		50
5	ZBR 70-3	DN 200	50
	ZBR 100-3		30
6	ZBR 100-3	DN 250	50
	ZBR 70-3		21
	ZBR 100-3	DN 200	4
	ZBR 70-3		50
7	ZBR 70-3	DN 250	50
	ZBR 100-3		50
8	ZBR 70-3	DN 250	50
	ZBR 100-3		28

5.



Коллектор	Ø А	Ø В	С
8737902975	DN 160	DN 200	796 мм
8737902976	DN 200	DN 250	834,5 мм

► Комплектуется с каскадной системой отвода дымовых газов с избыточным давлением (см. стр. 66)

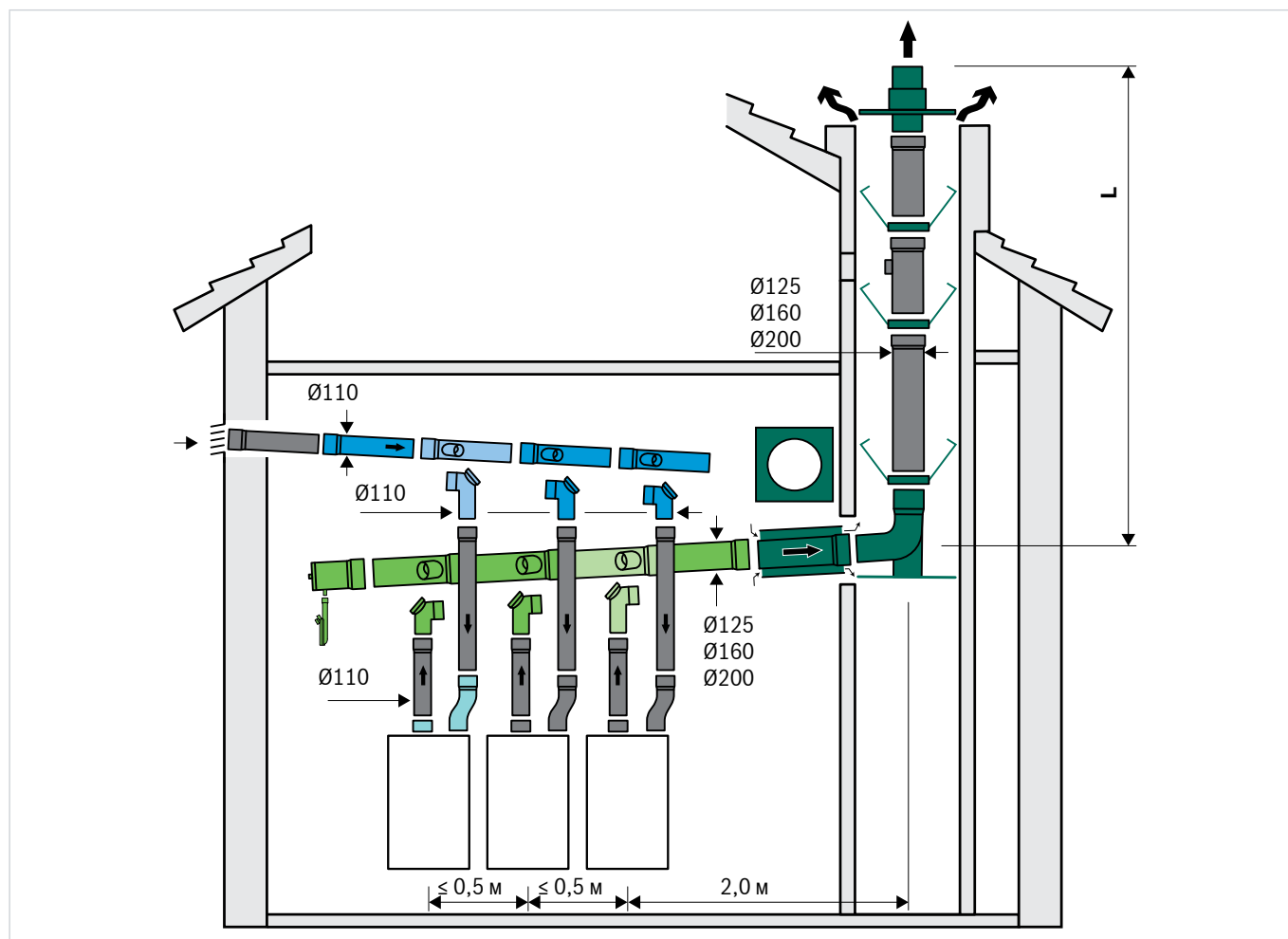


Вид отвода дымовых газов C_{53x} – каскад

Condens 5000W

Не зависящая от воздуха помещения эксплуатация – для горения необходима подача воздуха извне!

5.



► Конфигурацию для каскада отвода дымовых газов C_{53x} см. на стр. 64

Основной комплект B23P,
для 2-х установок, Ø110 - Ø200

Дополнительный комплект B23P,
для каждой последующей установки,
Ø110 - Ø200

Дополнительный комплект B23P,
для 2-х установок, Ø110 - Ø200

Основной комплект B23P,
для каждой последующей установки,
Ø110 - Ø200

Основной комплект для шахты,
Ø110 - Ø200

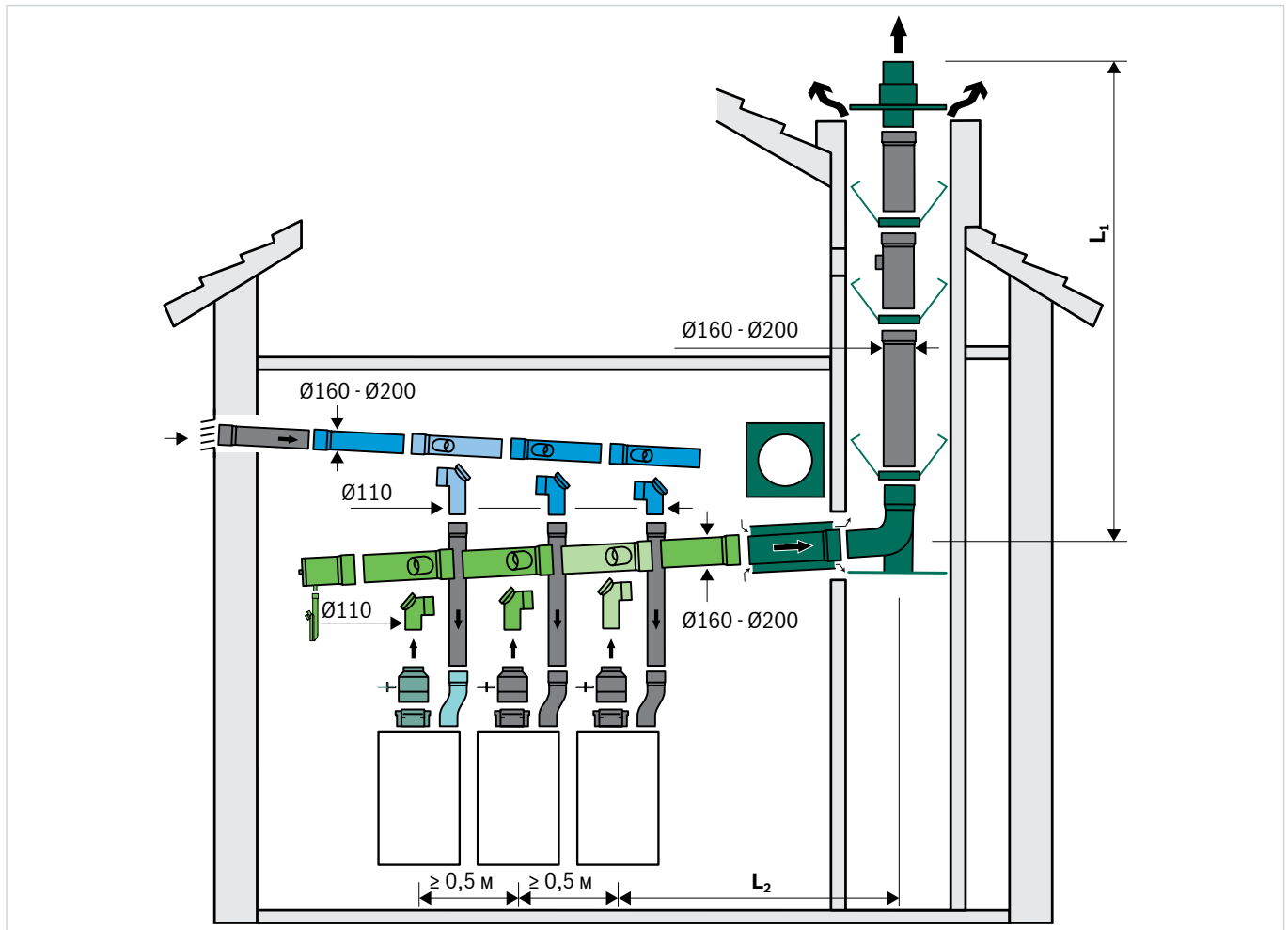
Основной комплект RLU
Для каждой установки 50-100 кВт
7 736 700 122



Вид отвода дымовых газов C_{53x} – каскад (избыточное давление)

Condens 5000W

Не зависящая от воздуха помещения эксплуатация – для горения необходима подача воздуха извне!



5.

Основной комплект B23P,
для 2-х установок, Ø110 - Ø200

Дополнительный комплект B23P,
для каждой последующей установки,
Ø110 - Ø200

Дополнительный комплект B23P,
для 2-х установок, Ø110 - Ø200

Основной комплект B23P,
для каждой последующей установки,
Ø110 - Ø200

Основной комплект для шахты,
Ø110 - Ø200

FC-Set110-B23P
Для каждой установки 50-100 кВт,
с обратным клапаном
7 738 113 208

Основной комплект RLU
Для каждой установки 50-100 кВт
7 736 700 122



Вид отвода дымовых газов C_{53x} – каскад

Condens 5000W

5.

Число установок	Комбинации установок	Диаметр коллектора дымовых газов			
		Ø 125 мм	Ø 160 мм	Ø 200 мм	Ø 250 мм
		L ₁ +L ₂ , м			
2	ZBR 70-3	24	50	-	-
	ZBR 100-3	14	50	-	-
3	ZBR 70-3	-	47	50	-
	ZBR 100-3	-	30	50	-
4	ZBR 70-3	-	15	50	-
	ZBR 100-3	-	6	50	-
5	ZBR 70-3	-	-	50	50
	ZBR 100-3	-	-	34	50
6	ZBR 70-3	-	-	28	50
	ZBR 100-3	-	-	12	50
7	ZBR 70-3	-	-	10	50
	ZBR 100-3	-	-	-	50
8	ZBR 70-3	-	-	-	50
	ZBR 100-3	-	-	-	49

Вид отвода дымовых газов C_{53x} – каскад (избыточное давление)

Condens 5000W

Число установок	Комбинации установок	Диаметр коллектора дымовых газов		
		Ø 125 мм	Ø 160 мм	Ø 200 мм
		L ₁ +L ₂ , м		
2	ZBR 70-3	24	50	-
	ZBR 100-3	14	50	-
3	ZBR 70-3	-	47	50
	ZBR 100-3	-	30	50
4	ZBR 70-3	-	15	50
	ZBR 100-3	-	6	50

► Макс. допустимая длина трубы дымовых газов L₁+L₂, где L₂ = ≤ 2,5 м и одно колено 87°



6.

Обозначение	Стр.
Гидравлические стрелки	90
Расширительные баки для водоснабжения	90
Расширительные баки для отопления	90
Системы быстрого монтажа	91



Гидравлические стрелки

Внешний вид	Характеристики	тип	Артикул	Цена, €
	Гидравлическая стрелка для тепловой мощности до 105 кВт при $\Delta T = 20$ К. Комплект включает: гидравлическая стрелка с теплоизоляцией и настенным креплением, термисторный NTC-датчик, фитинги	HW50	7 719 001 780	328,00
	Гидравлическая стрелка для тепловой мощности до 180 кВт при $\Delta T = 20$ К. Комплект включает: гидравлическая стрелка с теплоизоляцией и настенным креплением, термисторный NTC-датчик, фитинги	HW90	7 719 002 304	443,00

Расширительные баки для водоснабжения

6.

Внешний вид	Характеристики	тип	Артикул	Цена, €
	Расширительный бак Reflex. Цвет белый. Подключение R $\frac{1}{4}$. Макс. давление 10 бар. Рекомендуется монтировать с устройством подключения «flowjet».	Reflex DD 12/10	7 307 800	106,00
		Reflex DD 18/10	7 307 900	121,00
		Reflex DD 25/10	7 380 400	148,00
		Reflex DD 33/10	7 380 800	240,00
	Устройство подключения для баков Reflex DD ► Подключение R $\frac{1}{4}$. Включает запорную арматуру и кран слива ► Обеспечивает циркуляцию воды в расширительном баке.	Flowjet	9 116 799	28,00

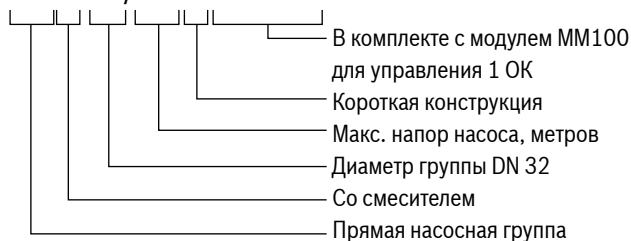
Расширительные баки для отопления

Внешний вид	Характеристики	тип	Артикул	Цена, €
	Расширительный бак Reflex. Цвет белый. Предварительное давление 1,5 бар. Подключение R $\frac{1}{4}$. Макс. давление 6 бар. Рекомендуется монтировать с устройством подключения «Oventrop».	Reflex NG 8/6	7 230 107	30,00
		Reflex NG 12/6	7 240 107	32,00
		Reflex NG 18/6	7 250 107	34,00
		Reflex NG 25/6	7 260 107	40,00
		Reflex NG 35/6	7 270 107	57,00
		Reflex NG 50/6	7 001 100	85,00
	Устройство подключения баков Reflex NG 8-50. Подключение R $\frac{1}{4}$ ► Включает запорную арматуру и кран слива.	Oventrop	82 567 096	22,00
	Расширительный бак Reflex. Цвет белый. Предварительное давление 1,5 бар. Подключение R 1. Макс. давление 6 бар. Рекомендуется монтировать с устройством подключения «Oventrop».	Reflex NG 80/6	7 001 300	121,00
		Reflex NG 100/6	7 001 500	210,00
		Reflex NG 140/6	7 001 700	250,00
	Устройство подключения баков Reflex NG 80-140 ► Подключение R 1 ► Включает запорную арматуру и кран слива.	Oventrop	82 567 100	27,00
	Настенное крепление 8-25 л		7 611 000	14,00

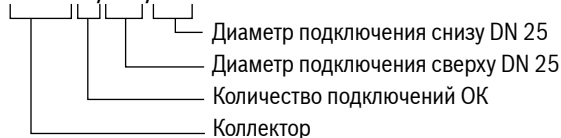


Маркировки и обозначения

HSM 32/7.5 s MM100



HKV 2/25/25



Насосные группы HS оснащены энергосберегающим насосом Wilo Paqa, обратным клапаном за насосом, шаровыми кранами и термометрами на подающей и обратной линии, материал трубок - чугун.

Насосные группы HSM оснащены энергосберегающим насосом Wilo Paqa, обратным клапаном за насосом, трехходовым смесительным клапаном с сервоприводом Velimo, перепускным клапаном, шаровыми кранами и термометрами на подающей и обратной линии, материал трубок - чугун.

OK	Отопительный контур
BP	Внутренняя резьба
HP	Наружная резьба
G	Цилиндрическая трубная резьба
R	Наружная коническая резьба
Rp	Внутренняя цилиндрическая резьба

Насосные группы быстрого монтажа

6.

Внешний вид	Характеристики	тип	Артикул	Цена, €
	Комплект быстрого монтажа отопительного контура без смесителя ► Короткая конструкция			
	Подключение снизу HP G 1 ¼", подключение сверху накидная гайка BP Rp 1"	HS25/4 s	7 736 601 141	270,00
	Подключение снизу HP G 1 ¼", подключение сверху накидная гайка BP Rp 1"	HS25/6 s	7 736 601 142	270,00
	Комплект быстрого монтажа отопительного контура без смесителя			
	Подключение снизу HP G 1 ¼", подключение сверху накидная гайка BP Rp 1"	HS25/4	7 736 601 143	280,00
	Подключение снизу HP G 1 ¼", подключение сверху накидная гайка BP Rp 1"	HS25/6	7 736 601 144	280,00
	Подключение снизу HP G 1 ½", подключение сверху накидная гайка BP Rp 1 ¼"	HS32/7.5	7 736 601 145	335,00
	Комплект быстрого монтажа отопительного контура со смесителем			
	Подключение снизу HP G 1 ¼", подключение сверху накидная гайка BP Rp 1"	HSM15/4	7 736 601 146	405,00
	Подключение снизу HP G 1 ¼", подключение сверху накидная гайка BP Rp 1"	HSM20/6	7 736 601 147	405,00
	Подключение снизу HP G 1 ¼", подключение сверху накидная гайка BP Rp 1"	HSM25/6	7 736 601 148	405,00
Подключение снизу HP G 1 ½", подключение сверху накидная гайка BP Rp 1 ¼"	HSM32/7.5	7 736 601 149	485,00	



Насосные группы быстрого монтажа

Внешний вид	Характеристики	тип	Артикул	Цена, €
	Комплект быстрого монтажа отопительного контура без смесителя, встроенный MM100			
	Подключение снизу HP G 1 ¼", подключение сверху накидная гайка BP Rp 1"	HS25/4 MM100	7 736 601 150	445,00
	Подключение снизу HP G 1 ¼", подключение сверху накидная гайка BP Rp 1"	HS25/6 MM100	7 736 601 151	445,00
	Подключение снизу HP G 1 ½", подключение сверху накидная гайка BP Rp 1 ¼"	HS32/7.5 MM100	7 736 601 152	500,00
	Комплект быстрого монтажа отопительного контура со смесителем, встроенный MM100			
	Подключение снизу HP G 1 ¼", подключение сверху накидная гайка BP Rp 1"	HSM15/4 MM100	7 736 601 153	565,00
	Подключение снизу HP G 1 ¼", подключение сверху накидная гайка BP Rp 1"	HSM20/6 MM100	7 736 601 154	565,00
	Подключение снизу HP G 1 ¼", подключение сверху накидная гайка BP Rp 1"	HSM25/6 MM100	7 736 601 155	570,00
	Подключение снизу HP G 1 ½", подключение сверху накидная гайка BP Rp 1 ¼"	HSM32/7.5 MM100	7 736 601 156	645,00
	Коллектор ΔT = 20 К			
	Для 2-х отопительных контуров, макс. 50 кВт, подключение сверху накидная гайка (1 ¼") для трубы DN 25, подключение снизу DN 25 HP G 1 ¼"	HKV 2/25/25	8 718 599 377	225,00
	Для 2-х отопительных контуров, макс. 80 кВт, подключение сверху накидная гайка (1 ½") для трубы DN 32, подключение снизу DN 32 HP G 1 ½"	HKV 2/32/32	8 718 599 378	235,00
	Для 3-х отопительных контуров, макс. 70 кВт, подключение сверху накидная гайка (1 ¼") для трубы DN 25, подключение снизу DN 32 HP G 1 ½"	HKV 3/25/32	8 718 599 379	295,00
	Для 3-х отопительных контуров, макс. 80 кВт, подключение сверху накидная гайка (1 ½") для трубы DN 32, подключение снизу DN 32 HP G 1 ½"	HKV 3/32/32	8 718 599 380	315,00
	Для 2-х отопительных контуров, макс. 150 кВт, подключение сверху накидная гайка (1 ½") для трубы DN 32, подключение снизу DN 40 HP G 2"	HKV 2/32/40	8 718 599 381	270,00
	Для 3-х отопительных контуров, макс. 150 кВт, подключение сверху накидная гайка (1 ½") для трубы DN 32, подключение снизу DN 40 HP G 2"	HKV 3/32/40	8 718 599 382	330,00
	Коллектор с гидравлическим отделителем <ul style="list-style-type: none"> ▶ Коллектор HKV2/25/25 с встроенным гидравлическим отделителем, макс. до 2000 л/ч (Q_{макс.} 24 кВт при ΔT = 10 К) ▶ Кронштейны WMS для коллектора ▶ Вкл. комплект подключения коллектора, первичное подключение HP R 1", вторичное подключение накидная гайка (G 1 ¼") для трубы DN 25 		8 718 599 383	365,00

6.



Насосные группы быстрого монтажа

Внешний вид	Характеристики	тип	Артикул	Цена, €
	<p>Гидравлический отделитель</p> <ul style="list-style-type: none"> ▶ Гидравлический отделитель с изоляцией ▶ Прямое подключение к НКВ 2/25/25 или комплекту отопительного контура ▶ Вкл. погружную гильзу цилиндрического датчика ▶ Макс. 2000 л/ч (Q_{макс.} 24 кВт при ΔТ = 10 К) ▶ Первичное подключение НР R 1", вторичное подключение накидная гайка (G 1 ¼") для трубы DN 25 		8 718 599 384	230,00
	<p>Гидравлический отделитель</p> <ul style="list-style-type: none"> ▶ С изоляцией черного цвета ▶ Вкл. погружную гильзу цилиндрического датчика, кронштейн, кран опорожнения, дюбели и болты <p>Макс. 2500 л/ч (Q_{макс.} 29 кВт при ΔТ = 10 К)</p> <ul style="list-style-type: none"> ▶ Первичное подключение НР R 1", вторичное подключение НР G 1 ¼" 	WHY 80/60	8 718 599 385	215,00
	<p>Макс. 5000 л/ч (Q_{макс.} 58 кВт при ΔТ = 10 К)</p> <ul style="list-style-type: none"> ▶ Первичное подключение НР R 1 ½", вторичное подключение НР G 1 ½" 	WHY 120/80	8 718 599 386	230,00
	<p>Макс. 10000 л/ч (Q_{макс.} 116 кВт при ΔТ = 10 К)</p> <ul style="list-style-type: none"> ▶ Первичное подключение НР G 2", вторичное подключение НР G 2" 	WHY 140/140	3 499 835	560,00
	<p>Переходной комплект</p> <ul style="list-style-type: none"> ▶ Для подключения комплекта быстрого монтажа отопительного контура DN 25 к коллектору DN 32 	ES0	67 900 475	18,00
	<p>Переходной комплект</p> <ul style="list-style-type: none"> ▶ Для подключения комплекта быстрого монтажа отопительного контура DN 32 к коллектору DN 25 	ÜS1	63 012 350	20,00
	Комплект настенного монтажа			
	Для одного отдельного комплекта	WMS 1	8 718 584 555	43,00
	Для коллектора НКВ 2	WMS 2	8 718 584 556	65,00
	Для коллектора НКВ 3	WMS 3	8 718 598 609	85,00
	<p>Комплект подключения</p> <ul style="list-style-type: none"> ▶ ASHKV 25 для подключения отделителя WHY 80/60 или НКВ DN25 с G 1 ¼ на R1 		5 354 210	19,00
	<p>Комплект подключения</p> <ul style="list-style-type: none"> ▶ ASHKV 32 для подключения на месте отделителя WHY 120/80 или НКВ DN32 с G 1 ½ на R 1 ¼ 		5 584 552	22,00
	<p>Соединительная труба</p> <ul style="list-style-type: none"> ▶ От гидравлического отделителя WHY 80/60 к коллектору НКВ 2/25/25 		63 013 548	74,00
	<p>Соединительная труба</p> <ul style="list-style-type: none"> ▶ От гидравлического отделителя WHY 120/80 к коллектору НКВ 2/32/32 		5 584 584	77,00
	<p>Соединительная труба</p> <ul style="list-style-type: none"> ▶ От гидравлического отделителя WHY 120/80 к коллектору НКВ 3/32/32 и НКВ 3/25/32 		5 584 586	76,00

6.



Система быстрого монтажа отопительного контура

①

№ п/п	Наименование	Артикул №	Кол-во
1	Группа HS/HSM 25		2 шт
2	Коллектор с гидрострелкой	8 718 599 383	1 шт
3	Крепление WMS 2	8 718 584 556	1 шт

②

6.

Схема 2 Комплект на 2 контура

№ п/п	Наименование	Артикул №	Кол-во
1	Группа HS/HSM 25		2 шт
2	Коллектор HKV 2/25/25	8 718 599 377	1 шт
3	Крепление WMS 2	8 718 584 556	1 шт
4	Гидрострелка	8 718 599 384	1 шт

③

④

Соединительная труба

Дополнительное соединение котла и гидравлического отделителя

WHY 80/60 Макс. до 2500 л/ч

WHY 120/80 Макс. до 5000 л/ч

Схема 3 Комплект на 2 контура

№ п/п	Наименование	Артикул №	Кол-во
1	Группа HS/HSM 25		2 шт
2	Коллектор HKV 2/25/25	8 718 599 377	1 шт
3	Крепление WMS 2	8 718 584 556	1 шт
4	Гидрострелка WHY 80/60	8 718 599 385	1 шт
5	Соед. труба	63 013 548	1 шт

Схема 4 Комплект на 3 контура

№ п/п	Наименование	Артикул №	Кол-во
1	Группа HS/HSM 25		3 шт
2	Коллектор HKV 3/25/32	8 718 599 379	1 шт
3	Крепление WMS 3	8 718 598 609	1 шт
4	Гидрострелка WHY 120/80	8 718 599 386	1 шт
5	Соед. труба	55 845 86	1 шт

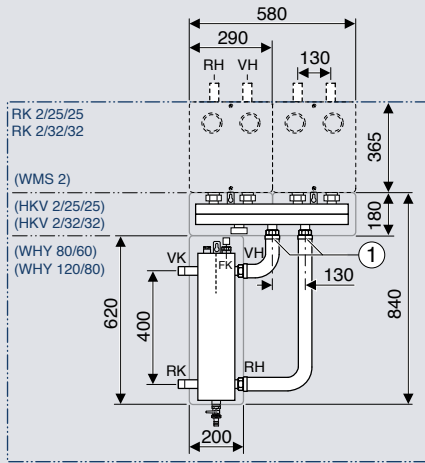
Если комплект быстрого монтажа отопительного контура используется без коллектора, тогда возможен монтаж только слева от котла. Можно комбинировать только части одного и того же номинального размера. При монтаже справа от котла следует предусмотреть дополнительный трубопровод между отделителем и комплектом быстрого монтажа отопительного контура.



Система быстрого монтажа отопительного контура

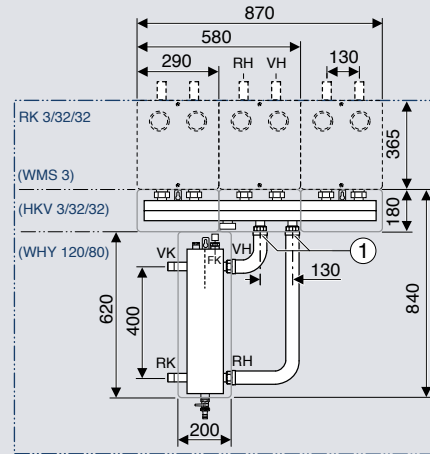
Комбинации системы быстрого монтажа с гидравлическим отделителем WHY... и коллектором отопления

Комбинация системы быстрого монтажа
RK 2/25/25 и RK 2/32/32 для двух ОК (мм)



- | | |
|------------------------------|--------------------------|
| FK Датчик температуры подачи | VH Подача ОК |
| RH Возврат ОК | VK Подача отопления |
| RK Возврат отопления | [1] Соединительная труба |

Комбинация системы быстрого монтажа
RK 3/32/32 для трех ОК (мм)

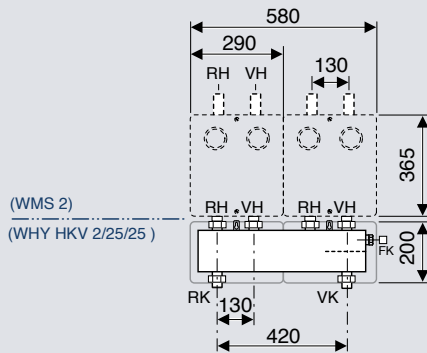


- | | |
|------------------------------|--------------------------|
| FK Датчик температуры подачи | VH Подача ОК |
| RH Возврат ОК | VK Подача отопления |
| RK Возврат отопления | [1] Соединительная труба |

6.

Комбинации системы можно монтировать слева или справа рядом с газовой отопительной установкой конденсационного типа.

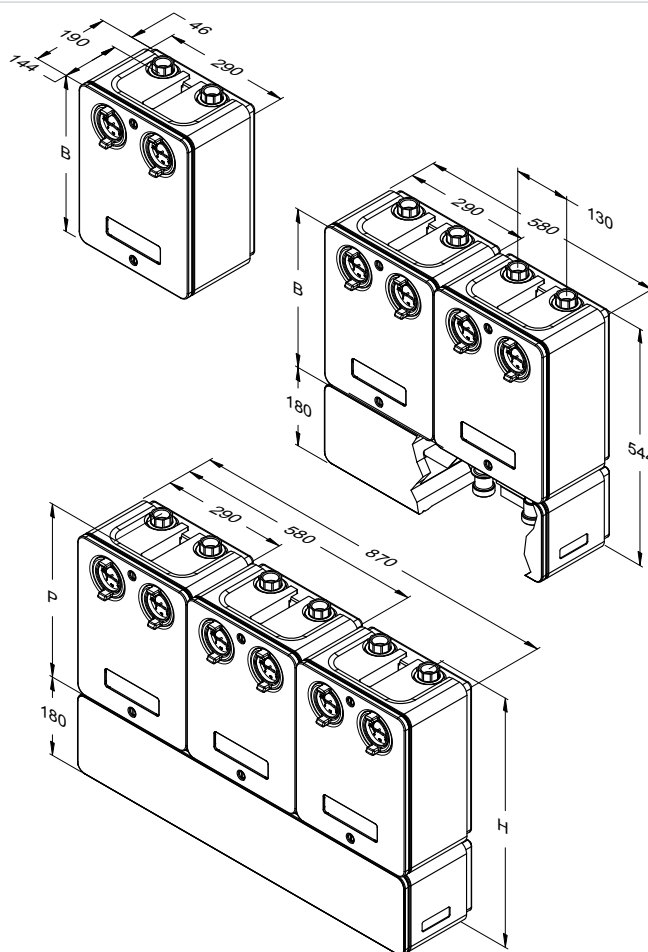
Комбинации системы быстрого монтажа с интегрированным гидравлическим отделителем (DN 25)



- Комбинация системы отопительного коллектора с интегрированным гидравлическим отделителем для двух ОК (мм)
- | |
|------------------------------|
| FK Датчик температуры подачи |
| RH Возврат ОК |
| RK Возврат отопления |
| VH Подача ОК |
| VK Подача отопления |



Комплекты отопительного контура



6.

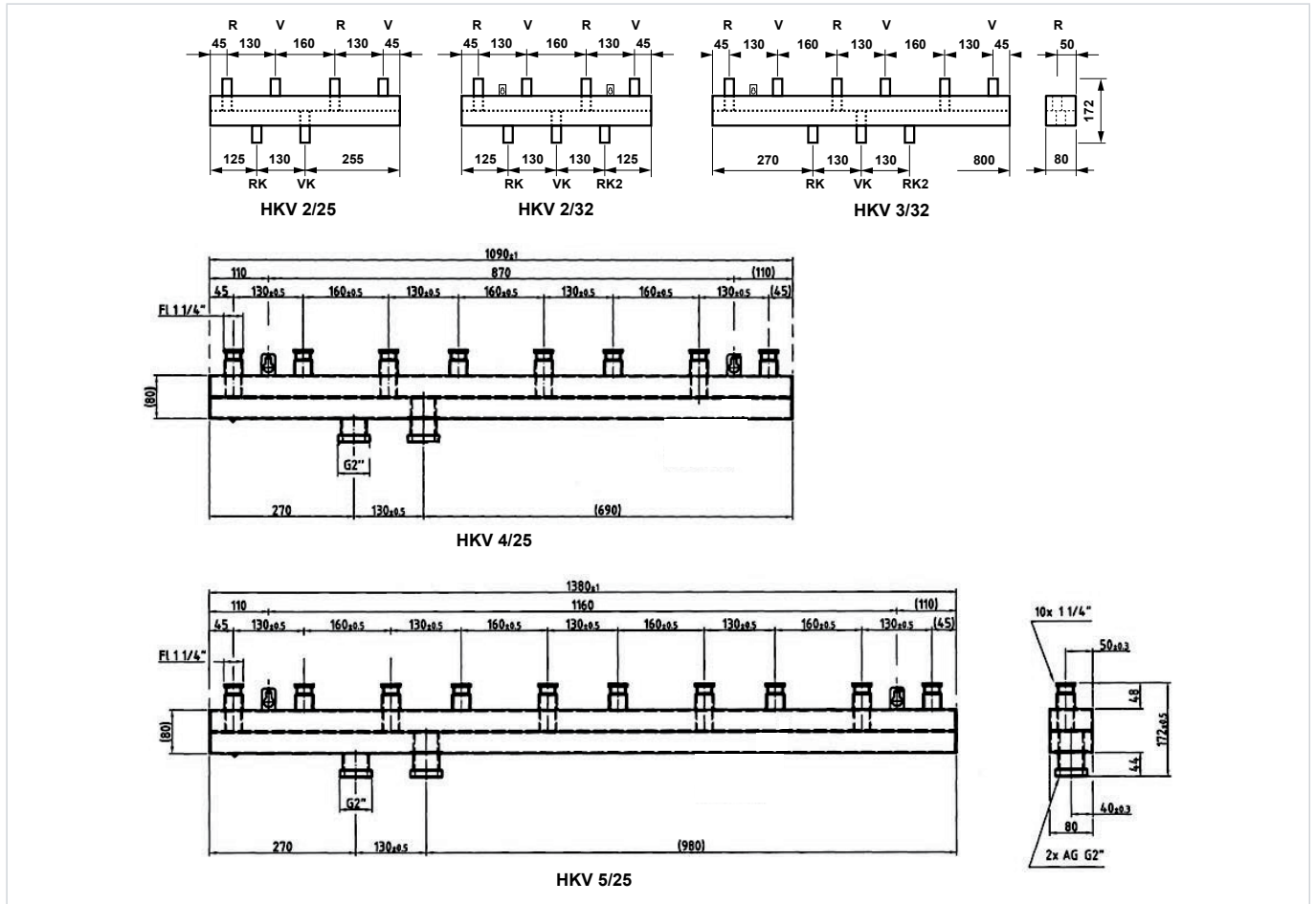
B = 278 мм для HS 25 короткой конструкции
B = 364 мм для HS/HSM
P = 291 мм для HS 25 короткой конструкции
P = 377 мм для HS/HSM25

P = 380 мм для HS/HSM32
H = 471 мм для HS 25 короткой конструкции
H = 557 мм для HS/HSM25
H = 560 мм для HS/HSM32

Тип	Артикул №	Диаметр подкл. DN	Диаметр 3-ходового DN	K_{vs} , м ³ /ч	Макс. расход м ³ /ч	Q _{max} , кВт при ΔT = 20 К и Δp = 200 мбар
HSM15/4	7 736 601 146	25	15	2,5	0,6	15
HSM15/4 MM100	7 736 601 153	25	15	2,5	0,6	15
HSM20/6	7 736 601 147	25	20	6,3	1,7	40
HSM20/6 MM100	7 736 601 154	25	20	6,3	1,7	40
HSM25/6	7 736 601 148	25	25	8	1,9	45
HSM25/6 MM100	7 736 601 155	25	25	8	1,9	45
HSM32/7.5	7 736 601 149	32	32	18	3	70
HSM32/7.5 MM100	7 736 601 156	32	32	18	3	70
HS25/4	7 736 601 143	25	-	-	1	24
HS25/4 компакт	7 736 601 141	25	-	-	1	24
HS25/4 MM100	7 736 601 150	25	-	-	1	24
HS25/6	7 736 601 144	25	-	-	2,2	50
HS25/6 компакт	7 736 601 142	25	-	-	2,2	50
HS25/6 MM100	7 736 601 151	25	-	-	2,2	50
HS32/7.5	7 736 601 145	32	-	-	3,2	75
HS32/7.5 MM100	7 736 601 152	32	-	-	3,2	75

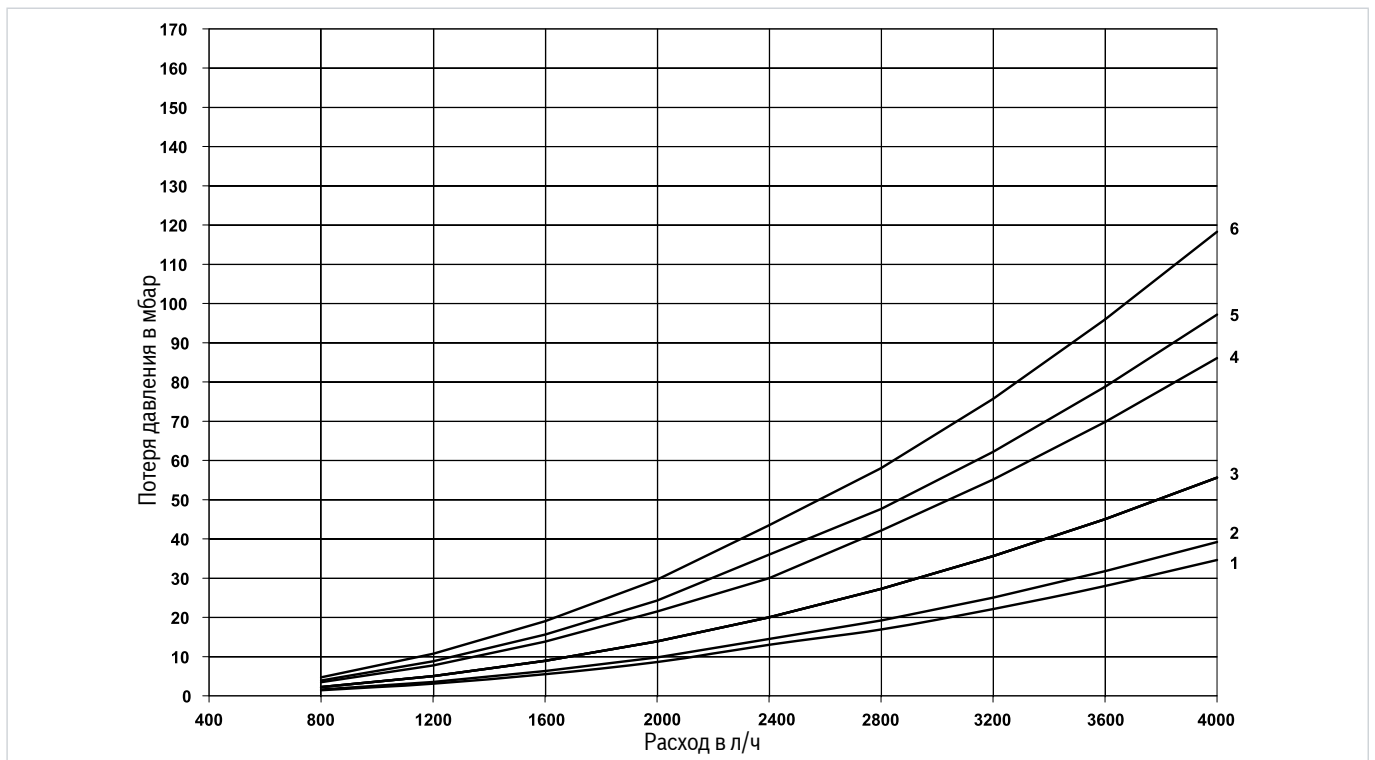


Коллектор



6.

Гидравлическое сопротивление коллекторов



1 HKV 3/32/40
2 HKV 2/32/40

3 HKV 4/25/40, HKV 5/25/40
4 HKV 2/32/32

5 HKV 3/32/32
6 HKV 2/25/25



6.



Регуляторы температуры



Модули управления

7.

Обозначение	Стр.
Обзор серии регуляторов Cx - EMS+	100
Регуляторы температуры	102



Обзор серии регуляторов Cx - EMS+

Система EMS 2 Новые модели	Описание	WEZ**	Схематичное обозначение
CR 10	Комнатный термостат EMS и OpenTherm		Контроль температуры в помещении (1 отопительный контур)
	<ul style="list-style-type: none"> ▶ один отопительный контур без смесителя ▶ дистанционное управление температурным регулятором CW 400 ▶ протокол управления EMS и OpenTherm 	 	
CR 50/CR 100/ CR 100RF	Комнатный программатор (версия RF - беспроводное подключение)		Управление (1 отопительный контур)
	<ul style="list-style-type: none"> ▶ 1 отопительный контур и управление приготовлением горячей воды в бойлере ▶ управление солнечной системой для приготовления горячей воды (только для CR 100) ▶ протокол управления EMS и OpenTherm (только для CR 50) 		
CW 100	Погодозависимый программатор EMS		Управление (1 отопительный контур)
	<ul style="list-style-type: none"> ▶ 1 отопительный контур и управление приготовлением горячей воды в бойлере ▶ управление солнечной системой для приготовления горячей воды ▶ датчик уличной температуры в комплекте 	 	
CW 400	Погодозависимый программатор EMS		Управление (до 8-х отопительных контуров)
	<ul style="list-style-type: none"> ▶ управление 8-ю отопительными контурами и 2-мя баками ГВС ▶ управление солнечными системами ▶ расширенные сервисные функции ▶ датчик уличной температуры в комплекте 	 	
CS 200	Автономный регулятор систем солнечных коллекторов EMS		контроль солнечной энергии, сложная система
	<ul style="list-style-type: none"> ▶ автономный регулятор для управления интегрированной солнечной системой ▶ только с модулем MS 200 ▶ датчик уличной температуры в комплекте 		

* HT-Bus = Heatronic 3-Bus совместимые, тепловые насосы: CAN-Bus совместимые

** WEZ = совместимые с генераторами тепла



= Газовое и жидкотопливное оборудование совместимое с Fx-Bus и EMS 2-Bus



= Тепловой насос совместимый с EMS 2 - Bus (SUPRAECO A SAO-2)



Обзор серии регуляторов Cx - EMS+

Система EMS 2 Новые модели	Описание	WEZ**	Схематичное обозначение
MM 100	Модуль управления 1 контуром с датчиком температуры в комплекте <ul style="list-style-type: none"> ▶ 1 отопительный контур с или без смесителя ▶ управление контуром с постоянной температурой подачи (вентиляция, бассейн и т.д.) ▶ управление контуром бака горячей воды и рециркуляцией 		прямой, смешительный контур, бак ГВС, бассейн
MS 100	Солнечный модуль для поддержки приготовления горячей воды с 2-мя датчиками в комплекте <ul style="list-style-type: none"> ▶ 16 основных функций ▶ совместимость с CW400 и CS200 ▶ контроль до 3-х баков ГВС ▶ поддержка температуры бассейна 		солнечный модуль
MS 200	Солнечный модуль для поддержки отопления и горячего водоснабжения <ul style="list-style-type: none"> ▶ управление солнечной системой для поддержания отопления, бассейна ▶ управление солнечной системой для приготовления горячей воды 		солнечный модуль
MC 400	Каскадный модуль <ul style="list-style-type: none"> ▶ каскад из 4-х котлов с одним модулем MC 400 ▶ до 16 котлов в одном каскаде (5 x MC 400) ▶ модуляция температуры подачи или мощности каждого котла в каскаде 		Каскадный модуль
MP 100	Модуль управления бассейном (тепловые насосы) <ul style="list-style-type: none"> ▶ 1 контур отопления бассейна гидравлически формируется между тепловым насосом и баком аккумулятором 		модуль управления бассейном (тепловые насосы)

7.

* HT-Bus = Heatronic 3-Bus совместимые, тепловые насосы: CAN-Bus совместимые

** WEZ = совместимые с генераторами тепла



= Газовое и жидкотопливное оборудование совместимое с Fx-Bus и EMS 2-Bus



= Тепловой насос совместимый с EMC 2 - Bus (SUPRAECO A SAO-2)








Регуляторы температуры

Внешний вид	Характеристики	тип	Артикул	Цена, €
	<p>Комнатный термостат EMS и OpenTherm</p> <ul style="list-style-type: none"> ▶ Один отопительный контур без смесителя ▶ Простое управление зонами нагрева ▶ Дистанционное управление регулятором CW400 <p>Особенности:</p> <ul style="list-style-type: none"> ▶ встроенный датчик температуры в помещении ▶ индикация ошибок 	CR10	7 738 111 012	58,00
	<p>Комнатный программатор EMS и OpenTherm</p> <ul style="list-style-type: none"> ▶ 1 отопительный контур и приготовление горячей воды <p>Особенности:</p> <ul style="list-style-type: none"> ▶ Встроенный датчик температуры в помещении ▶ Недельный программатор ▶ Настройки системы отопления ▶ Индикация ошибок 	CR50	7 738 111 022	84,00
7.	<p>CR 100 – комнатный программатор EMS/ дистанционное управление CW400 CW 100 – погодозависимый программатор EMS</p> <ul style="list-style-type: none"> ▶ 1 отопительный контур и приготовление горячей воды ▶ Управление солнечной системой для приготовления горячей воды <p>Особенности:</p> <ul style="list-style-type: none"> ▶ Встроенный датчик температуры в помещении ▶ Недельные программы ▶ Датчик уличной температуры в комплекте с CW100 ▶ Совместимость с MM100 и MS100 ▶ Настройки системы отопления ▶ Индикация ошибок 	CR100	7 738 111 059	117,00
		CW100	7 738 111 043	126,00
	<p>Комнатный программатор EMS</p> <ul style="list-style-type: none"> ▶ 1 контур отопления и приготовление горячей воды ▶ Управление солнечной системой для приготовления горячей воды ▶ Дистанционное управления CW400 <p>Особенности:</p> <ul style="list-style-type: none"> ▶ Встроенный датчик температуры в помещении ▶ Недельный программатор ▶ Термическая дезинфекция, настройки системы отопления ▶ Максимум один MB и четыре CR100RF <p>В комплекте (CR100 RF MB):</p> <ul style="list-style-type: none"> ▶ CR100 RF, 2 AAA батарейки, Модуль MB 	CR100 RF MB	7 738 112 355	270,00
		CR100 RF	7 738 112 356	186,00
	<p>Погодозависимый программатор</p> <ul style="list-style-type: none"> ▶ 8 контуров отопления и управление приготовлением горячей воды ▶ Управление солнечной системой для приготовления горячей воды и поддержки отопления <p>Особенности:</p> <ul style="list-style-type: none"> ▶ Встроенный датчик температуры в помещении ▶ Датчик уличной температуры в комплекте ▶ Недельный программатор ▶ Показания температуры системы отопления ▶ Совместимость с MM100, MS100, MS200, MC400 ▶ Термическая дезинфекция ▶ Настройки системы отопления ▶ Расширенные сервисные функции ▶ Индикация ошибок, сенсорные клавиши 	CW400	7 738 111 077	230,00



Регуляторы температуры

Внешний вид	Характеристики	тип	Артикул	Цена, €
	Модуль управления отопительным контуром Особенности: <ul style="list-style-type: none"> ▶ Отопительный контур с или без смесителя ▶ Управление контуром с постоянной температурой подачи (вентиляция, бассейн и т.д.) ▶ Управление приготовлением горячей воды в бойлере и рециркуляции ▶ Монтаж на стене ▶ Датчик NTC 6.0 12K в комплекте 	MM100	7 738 110 139	230,00
	Солнечный модуль для поддержки приготовления горячей воды с 2-мя датчиками в комплекте: для бака ГВС и солнечного коллектора Особенности: <ul style="list-style-type: none"> ▶ 4 основные функции ▶ совместим с CW100, CW400 и CS200 ▶ монтаж на стене 	MS100	7 738 110 123	270,00
	Солнечный модуль для поддержки отопления и горячего водоснабжения с 2-мя датчиками в комплекте: для бака ГВС и солнечного коллектора Особенности: <ul style="list-style-type: none"> ▶ 16 основных функций ▶ совместимость с CW400 и CS200 ▶ контроль до 3-х баков ГВС ▶ поддержка температуры бассейна ▶ совместим со счётчиком тепла ▶ управление сложными гелио-системами в сочетании с MS100 ▶ монтаж на стене 	MS200	7 738 110 125	390,00
	Каскадный модуль <ul style="list-style-type: none"> ▶ Управление каскадом котлов ▶ Монтаж на стене Особенности: <ul style="list-style-type: none"> ▶ каскад до 4-х котлов с одним модулем MC 400 ▶ до 16 котлов в одном каскаде (5 x MC 400) ▶ модуляция температуры подачи или мощности каждого котла в каскаде ▶ индикация ошибки и выход для внешней аварийной сигнализации 	MC400	7 738 111 003	400,00
	Коммуникационный модуль для подключения к сети Интернет (совместим с котлами Bosch HT III) <ul style="list-style-type: none"> ▶ Позволяет управлять системой отопления через Интернет ▶ Для управления необходима установка программы Bosch Easy Remote (можно скачать с Google Play) ▶ Модуль MB LAN требует подключения к маршрутизатору (роутеру) с одним свободным портом RJ45 	MB LAN 2	8 718 588 688	350,00

7.



7.



WSTB 120

WD 120 B

8.

Обозначение	Стр.
WSTB 120	106
WD 120/160 B	108
WSTB 160/200/300	110
WST(W) 120/160/200	112
WST(W) 300/400	114
W 500/750/1000	116
Принадлежности	118



WSTB 120



- ▶ Напольный бак круглой формы с подключениями сверху
- ▶ Защитный магниевый анод
- ▶ Внутреннее покрытие термоглазурью
- ▶ Патрубок для подключения контура рециркуляции
- ▶ NTC-датчик температуры (дополнительная принадлежность)
- ▶ Термометр
- ▶ Регулируемые по высоте опоры (принадлежность)

Модель	Тип	Артикул	Цена, €
WSTB 120	Подключение сверху, белый	8 718 545 244	480,00

Технические данные

		WSTB 120
Полезный объем	л	120
Мощность змеевика при $t_v = 90\text{ °C}$ и $t_{sp} = 45\text{ °C}$	кВт	20
Производительность при $t_v = 90\text{ °C}$ и $t_{sp} = 45\text{ °C}$	л/час	492
Время нагрева с 10 °C до 60 °C при номинальной мощности	мин	27
Максимальное рабочее давление воды бака	бар	10
Максимальное рабочее давление теплообменника	бар	10
Максимальная температура воды в баке	°C	95
Максимальная мощность нагрева*	кВт	20
Подключение водопровода	R	¾"
Подключение подающей линии отопления	R	¾"
Габаритные размеры (В x Диамет.)	мм	936x510
Вес нетто	кг	67
Цвет		Белый

8.

t_v – температура греющего контура, t_{sp} – температура воды в баке, t_k – температура воды на входе в бак

* в случае установки с котлом большей мощности, мощность должна быть ограничена

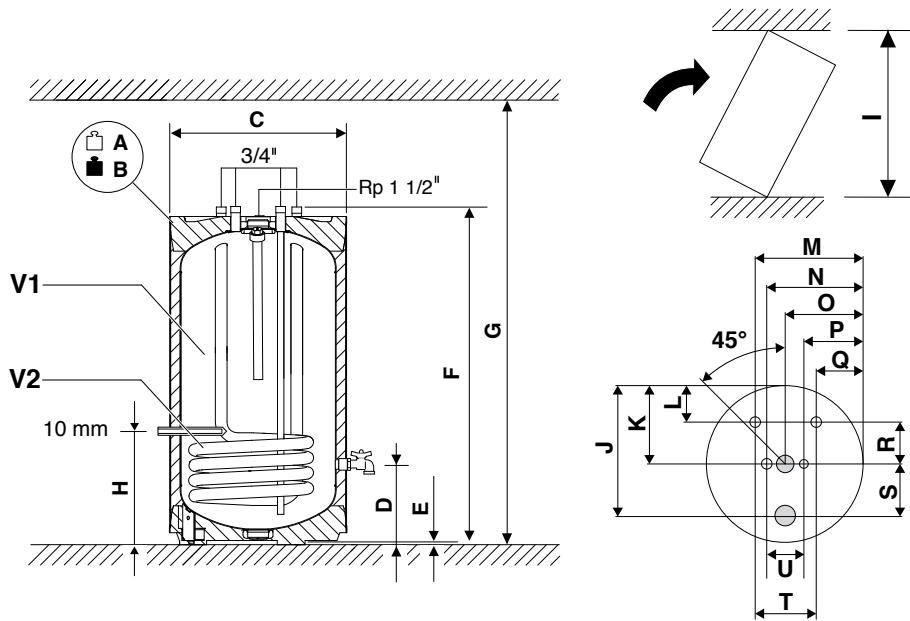
* Остальную техническую информацию, чертежи, схемы подключения смотрите в разделе Информация – Документация сайта www.bosch-climate.by

Принадлежности

Внешний вид	Характеристики	тип	Артикул	Цена, €
	NTC датчик 6,0 12К для бойлеров			
	с гильзой Ø 11-19 мм	Датчик NTC, компл.	7 735 502 289	67,00
	с гильзой Ø 7-9 мм (сторонние производители)	Датчик NTC	7 735 502 290	48,00
	биметаллические переходники	ASU	5 991 382	16,00
	Опорные болты			
	<ul style="list-style-type: none"> ▶ Для регулирования высоты ▶ Звукопоглощающие 		5 236 440	17,00



WSTB 120



		WSTB 120
A	кг	67
B	кг	187
C	мм	510
D	мм	218
E	мм	12,5
F	мм	936
G	мм	1420
H	мм	295
I	мм	1070
J	мм	440
K	мм	255
L	мм	105
M	мм	364
N	мм	320
O	мм	255
P	мм	190
Q	мм	146
R	мм	150
S	мм	185
T	мм	218
U	мм	130
V1	л	120
V2	л м ²	4,1 0,6

8.

**WD 120/160 B**

- ▶ Напольный бак прямоугольной формы с подключениями сверху
- ▶ Защитный магниевый анод
- ▶ Внутреннее покрытие термоглазурью
- ▶ Патрубок для подключения контура рециркуляции
- ▶ NTC-датчик температуры в комплекте
- ▶ Термометр

Модель	Тип	Артикул	Цена, €
WD 120 B *	Подключение сверху, белый	7 735 501 712	640,00
WD 160 B *		7 735 501 715	760,00

* Стоимость указана с датчиком температуры NTC в комплекте

Технические данные

		WD 120B	WD 160B
Полезный объем	л	115	149
Мощность змеевика при $t_v = 90\text{ °C}$ и $t_{sp} = 45\text{ °C}$	кВт	25,1	
Производительность при $t_v = 90\text{ °C}$ и $t_{sp} = 45\text{ °C}$	л/час	590	
Время нагрева с 10 °C до 60 °C при номинальной мощности	мин	20	26
Максимальное рабочее давление воды бака	бар	10	
Максимальное рабочее давление теплообменника	бар	10	
Максимальная температура воды в баке	°C	95	
Максимальная мощность нагрева*	кВт	25,1	
Подключение водопровода	R	¾"	
Подключение подающей линии отопления	R	¾"	
Габаритные размеры (В x Ш x Г)	мм	929x500x585	929x600x585
Вес нетто	кг	50	60
Цвет		Белый	

t_v – температура греющего контура, t_{sp} – температура воды в баке, t_k – температура воды на входе в бак

* в случае установки с котлом большей мощности, мощность должна быть ограничена

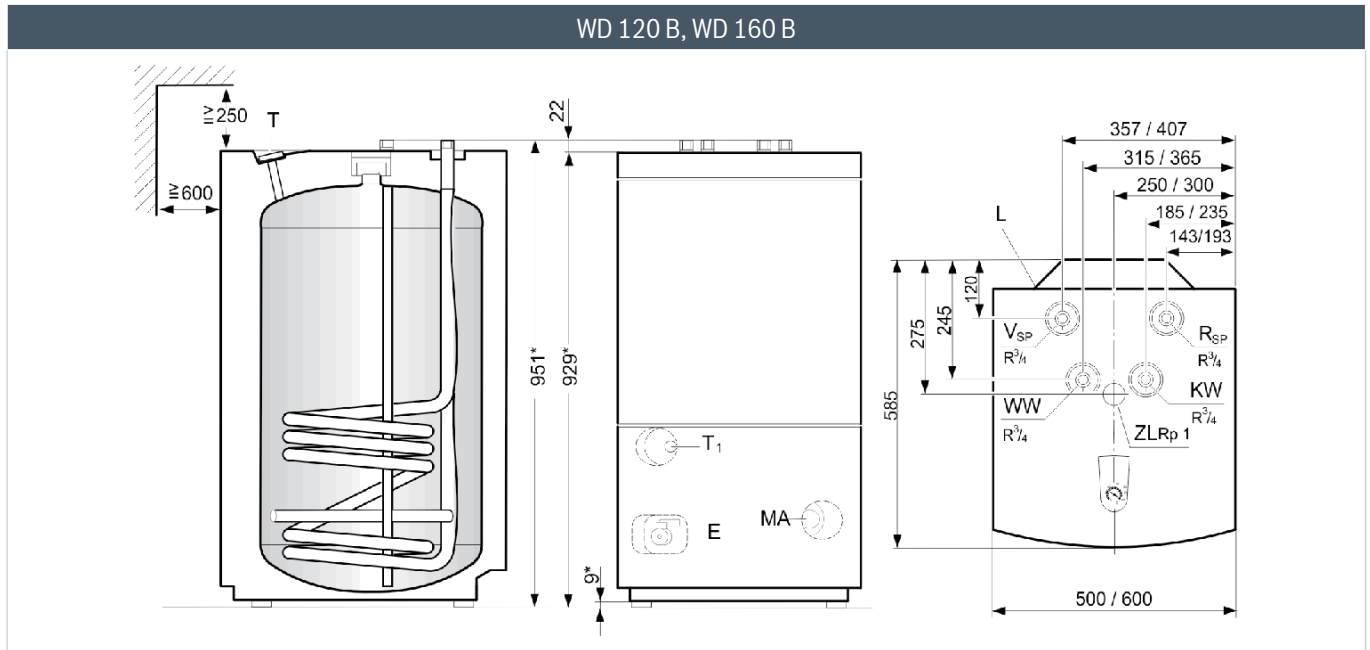
* Остальную техническую информацию, чертежи, схемы подключения смотрите в разделе Информация – Документация сайта www.bosch-climate.by

Принадлежности

Внешний вид	Характеристики	тип	Артикул	Цена, €
	Принадлежность для подключения рециркуляции водонагревателя WD 120/160	ZL102/1	7 719 001 934	60,00



WD 120 B, WD 160 B



8.

**WSTB 160/200/300**

- ▶ Напольный бак круглой формы с подключениями сбоку
- ▶ Защитный магниевый анод
- ▶ Внутреннее покрытие термоглазурью
- ▶ Патрубок для подключения контура рециркуляции
- ▶ NTC-датчик температуры (дополнительная принадлежность)
- ▶ Регулируемые по высоте опоры (принадлежность)

Модель	Тип	Артикул	Цена, €
WSTB 160	Подключение сбоку, белый	8 718 545 251	500,00
WSTB 200		8 718 545 259	570,00
WSTB 300		8 718 545 265	840,00

Технические данные

		WSTB 160	WSTB 200	WSTB 300
Мощность змеевика при $t_v = 90\text{ °C}$ и $t_{sp} = 45\text{ °C}$	кВт	20,8	20,6	31,8
Производительность при $t_v = 90\text{ °C}$ и $t_{sp} = 45\text{ °C}$	л/час	511	506	781
Время нагрева с 10 °C до 60 °C при номинальной мощности	мин	37	47	51
Максимальное рабочее давление воды бака	бар	10		
Максимальное рабочее давление теплообменника	бар	10		
Максимальная температура воды в баке	°C	95	95	95
Максимальная мощность нагрева*	кВт	20,8	20,6	31,8
Подключение водопровода	R	¾"		
Подключение подающей линии отопления	R	1"		
Габаритные размеры (В x Диамет.)	мм	1193x550	1453x550	1406x670
Вес нетто	кг	42	48	74
Цвет		Белый	Белый	Белый

8.

t_v – температура греющего контура, t_{sp} – температура воды в баке, t_k – температура воды на входе в бак

* в случае установки с котлом большей мощности, мощность должна быть ограничена

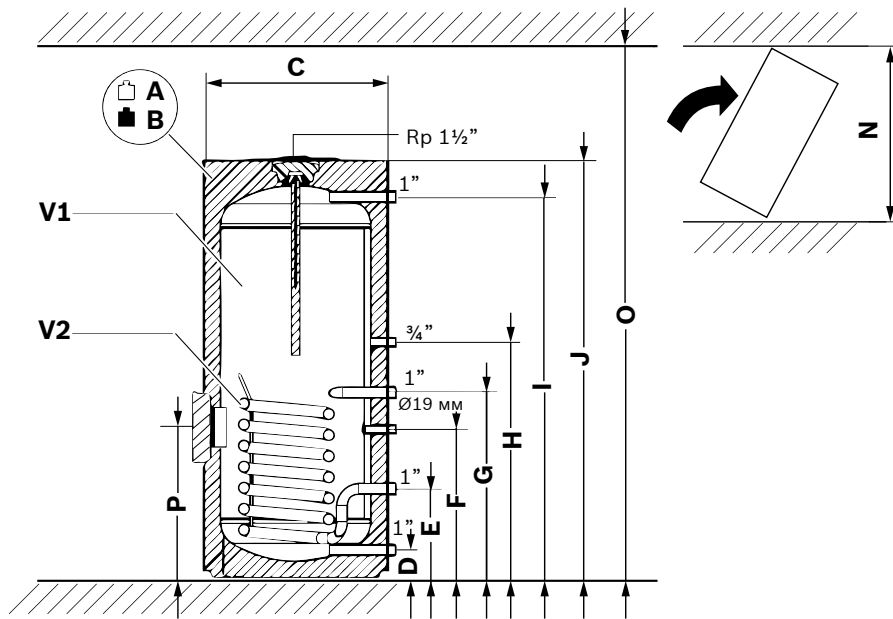
* Остальную техническую информацию, чертежи, схемы подключения смотрите в разделе Информация – Документация сайта www.bosch-climate.by

Принадлежности

Внешний вид	Характеристики	тип	Артикул	Цена, €
	NTC датчик 6,0 12K для бойлеров			
	с гильзой Ø 11-19 мм	Датчик NTC, компл.	7 735 502 289	67,00
	с гильзой Ø 7-9 мм (сторонние производители)	Датчик NTC	7 735 502 290	48,00
	биметаллические переходники	ASU	5 991 382	16,00
	Опорные болты			
	▶ Для регулирования высоты ▶ Звукопоглощающие		5 236 440	17,00



WSTB 160/ 200/ 300



		160	200	300
A	кг	42	48	74
B	кг	198	245	371
C	мм	550	550	670
D	мм	81	81	81
E	мм	265	265	318
F	мм	443	443	617
G	мм	553	553	722
H	мм	703	878	903
I	мм	1138	1398	1355
J	мм	1193	1453	1406
N	мм	1320	1560	1560
O	мм	1760	2020	1980
P*	мм	-	-	428
V1	л	156	197	297
V2	л	4,4	4,4	7,1
	м ²	0,6	0,6	1,05

* Смотровой люк доступен только в версии WSTB ... SC

**WST(W) 120/160/200**

- ▶ Напольный бак круглой формы с подключениями сбоку
- ▶ Змеевик большой мощности
- ▶ Защитный магниевый анод
- ▶ Внутреннее покрытие термоглазурью
- ▶ Патрубок для подключения контура рециркуляции
- ▶ NTC-датчик температуры (дополнительная принадлежность)
- ▶ Версия WST – белый
- ▶ Версия W – серый

Модель	Тип	Артикул	Цена, €
WST 120-5 B	Подключения сбоку, белый	8 718 543 055	700,00
WST 160-5 B		8 718 543 064	740,00
WST 200-5 B		8 718 543 073	760,00
W 120-5 P1 B	Подключения сбоку, серый	7 735 500 779	700,00
W 160-5 P1 B		7 735 500 780	740,00
W 200-5 P1 B		7 735 500 781	760,00

Технические данные

		WST (W) 120	WST (W) 160	WST (W) 200
Полезный объем	л	120	160	200
Мощность змеевика при $t_v = 80\text{ °C}$ и $t_{sp} = 45\text{ °C}$	кВт	25	31,5	31,5
Производительность при $t_v = 80\text{ °C}$ и $t_{sp} = 45\text{ °C}$	л/час	612	774	774
Время нагрева с 10 °C до 60 °C при номинальной мощности	мин	19	20	25
Максимальное рабочее давление воды бака	бар	10		
Максимальное рабочее давление теплообменника	бар	10		
Максимальная температура воды в баке	°C	95		
Максимальная мощность нагрева*	кВт	25	31,5	31,5
Подключение водопровода	R	1"		
Подключение подающей линии отопления	R	1"		
Габаритные размеры (В x Диам.)	мм	1020x550	1300x550	1530x550
Вес нетто	кг	64	74	84
Цвет		Белый/Серый		

8.

t_v – температура греющего контура, t_{sp} – температура воды в баке, t_k – температура воды на входе в бак

* в случае установки с котлом большей мощности, мощность должна быть ограничена

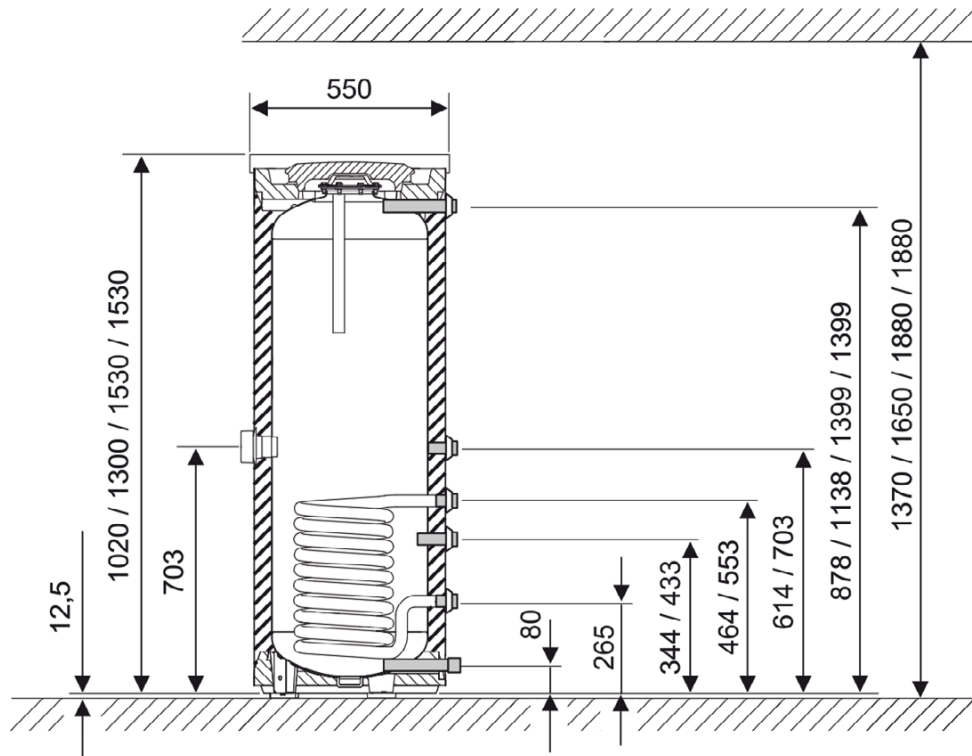
* Остальную техническую информацию, чертежи, схемы подключения смотрите в разделе Информация – Документация сайта www.bosch-climate.by

Принадлежности

Внешний вид	Характеристики	тип	Артикул	Цена, €
	NTC датчик 6,0 12К для бойлеров			
	с гильзой Ø 11-19 мм	Датчик NTC, компл.	7 735 502 289	67,00
	с гильзой Ø 7-9 мм (сторонние производители)	Датчик NTC	7 735 502 290	48,00
	биметаллические переходники	ASU	5 991 382	16,00



WST (W) 120/ 160/ 200





WST(W) 300/400



- ▶ Напольный бак круглой формы с подключениями сбоку
- ▶ Змеевик большой мощности
- ▶ Защитный магниевый анод
- ▶ Внутреннее покрытие термоглазурью
- ▶ Патрубок для подключения контура рециркуляции
- ▶ NTC-датчик температуры (дополнительная принадлежность)
- ▶ Версия WST – белый
- ▶ Версия W – серый
- ▶ Ревизионный люк
- ▶ Возможность установки электрических ТЭНов от 2 до 9 кВт

Модель	Тип	Артикул	Цена, €
WST 300-5 B	Подключения сбоку, белый	8 718 542 832	1140,00
W 300-5 P1 B	Подключения сбоку, серый	7 735 500 791	1140,00
W 400-5 P1 B		7 735 500 793	1 460,00

Технические данные

		WST (W) 300	WST (W) 400
Полезный объем	л	300	390
Мощность змеевика при $t_v = 80\text{ °C}$ и $t_{sp} = 45\text{ °C}$	кВт	36,5	56
Производительность при $t_v = 80\text{ °C}$ и $t_{sp} = 45\text{ °C}$	л/час	897	1376
Время нагрева с 10 °C до 60 °C при номинальной мощности	мин	12	19
Максимальное рабочее давление воды бака	бар	10	
Максимальное рабочее давление теплообменника	бар	10	
Максимальная температура воды в баке	°C	95	
Максимальная мощность нагрева*	кВт	45	60
Подключение водопровода	R	1"	
Подключение подающей линии отопления	R	1"	
Габаритные размеры (В x Диамет.)	мм	1495x670	1835x670
Вес нетто	кг	105	119
Цвет		Белый/Серый	

8.

t_v – температура греющего контура, t_{sp} – температура воды в баке, t_k – температура воды на входе в бак

* в случае установки с котлом большей мощности, мощность должна быть ограничена

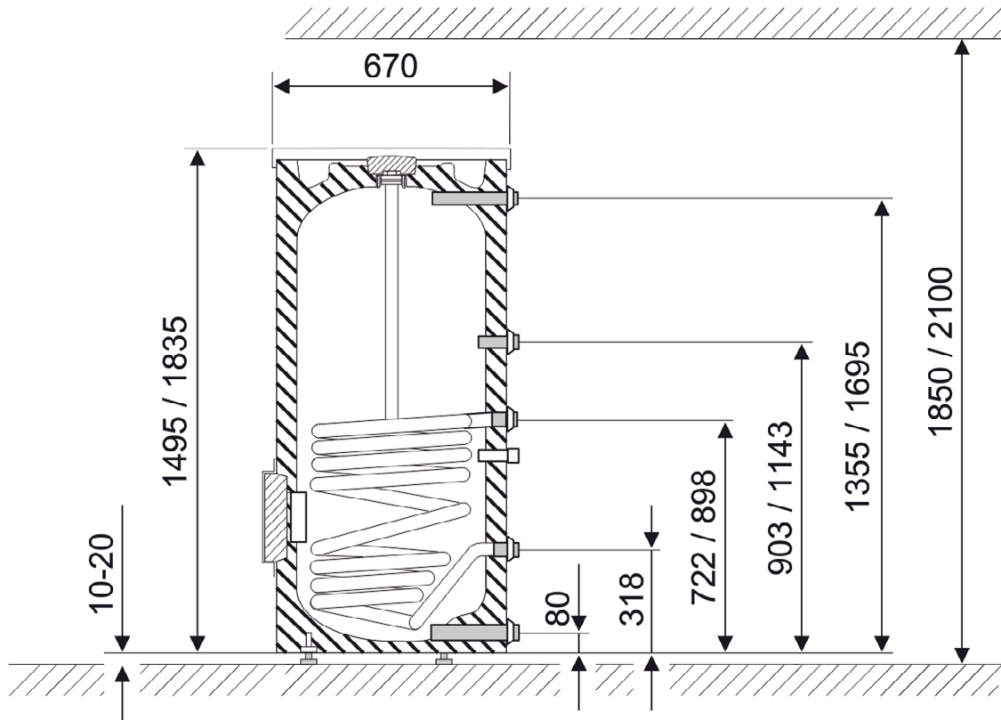
* Остальную техническую информацию, чертежи, схемы подключения смотрите в разделе Информация – Документация сайта www.bosch-climate.by

Принадлежности

Внешний вид	Характеристики	тип	Артикул	Цена, €
	NTC датчик 6,0 12K для бойлеров			
	с гильзой Ø 11-19 мм	Датчик NTC, компл.	7 735 502 289	67,00
	с гильзой Ø 7-9 мм (сторонние производители)	Датчик NTC	7 735 502 290	48,00
	биметаллические переходники	ASU	5 991 382	16,00



WST (W) 300/ 400





W 500/750/1000



- ▶ Напольный бак круглой формы с подключениями сбоку
- ▶ Змеевик большой мощности
- ▶ Ревизионный люк
- ▶ Защитный магниевый анод
- ▶ Внутреннее покрытие термоглазурью
- ▶ Патрубок для подключения контура рециркуляции
- ▶ NTC-датчик температуры в (дополнительная принадлежность)
- ▶ Ревизионный люк
- ▶ Возможность установки электрических ТЭНов от 2 до 9 кВт

Модель	Тип	Артикул	Цена, €
W 500	Подключения сбоку, белый	7 736 502 362	1 580,00
W 750		7 735 500 278	2 260,00
W 1000		7 735 500 281	2 590,00

Технические данные

		W 500	W 750	W 1000
Полезный объем	л	500	740	960
Мощность змеевика при $t_v = 80^\circ\text{C}$ и $t_{sp} = 45^\circ\text{C}$	кВт	66,4	103,6	111,8
Производительность при $t_v = 80^\circ\text{C}$ и $t_{sp} = 45^\circ\text{C}$	л/час	1620	2520	2760
Время нагрева с 10°C до 60°C при номинальной мощности	мин	44	42	51
Максимальное рабочее давление воды бака	бар	10		
Максимальное рабочее давление теплообменника	бар	16		
Максимальная температура воды в баке	$^\circ\text{C}$	95		
Максимальная мощность нагрева*	кВт	66,4	103,6	111,8
Подключение водопровода	R	1 1/4"		
Подключение подающей линии отопления	R	1 1/4"		
Габаритные размеры (В x Диам.)	мм	1870x780	1920x960	1920x1070
Вес нетто	кг	174	241	292
Цвет		Белый		

8.

t_v – температура греющего контура, t_{sp} – температура воды в баке, t_k – температура воды на входе в бак

* в случае установки с котлом большей мощности, мощность должна быть ограничена

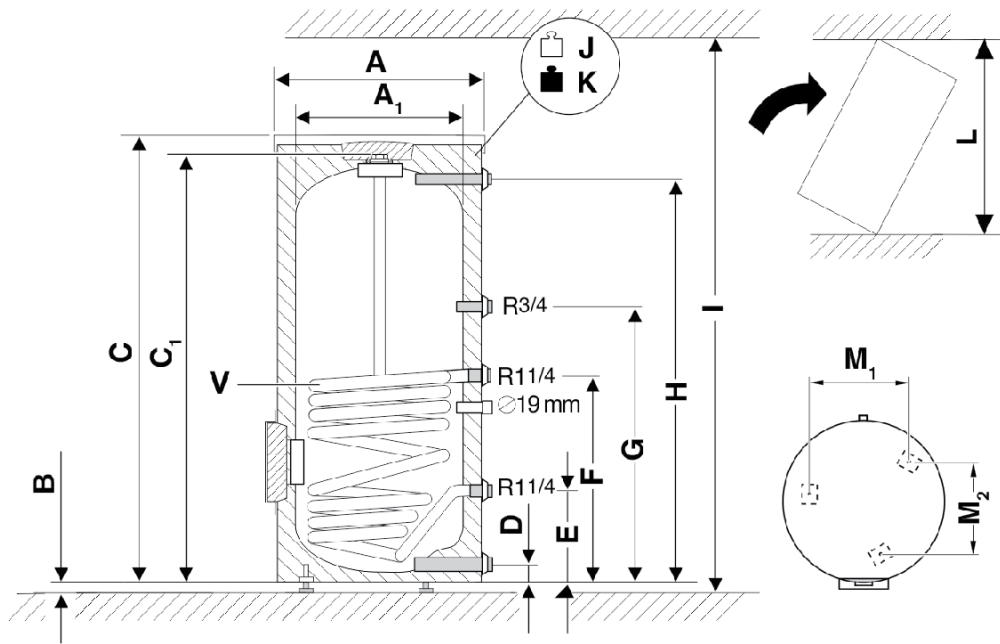
* Остальную техническую информацию, чертежи, схемы подключения смотрите в разделе Информация – Документация сайта www.bosch-climate.by

Принадлежности

Внешний вид	Характеристики	тип	Артикул	Цена, €
	NTC датчик 6,0 12K для бойлеров			
	с гильзой \varnothing 11-19 мм	Датчик NTC, компл.	7 735 502 289	67,00
	с гильзой \varnothing 7-9 мм (сторонние производители)	Датчик NTC	7 735 502 290	48,00
	биметаллические переходники	ASU	5 991 382	16,00



W 500/ 700/ 1000



		W 500-5 C	W 750-5 C	W 1000-5 C
A	MM	780	960	1070
A1	MM	-	790	900
B	MM	12		
C	MM	1870	1920	1920
C1	MM	-	1820	1820
D	MM	131	144	152
R	"	1¼	1½	1½
E	MM	292	314	330
F	MM	928	1004	1037
G	MM	1128	1114	1147
H	MM	1731	1698	1665
R	"	1¼	1¼	1½
I	MM	2300	2450	2500
J	MM	174	241	292
K	MM	674	991	1279
L	MM	1941	1851	1883
M1	MM	450	545	619
M2	MM	520	629	715
V	л м²	17 2,2	23,8 3,0	29,6 3,7

8.



Принадлежности

Внешний вид	Характеристики	тип	Артикул	Цена, €
	Воронкообразный сливной сифон с подключением R 1" к конденсатоотводчику и предохранительному клапану	№. 432	7 719 000 763	11,00
	Электрический нагревательный элемент с регулятором температуры 2 кВт, 230 В, R 1 1/2", мин. L = глубина монтажа 460 мм	ESH 2	7 735 501 415	400,00
	Электрический нагревательный элемент с регулятором температуры 4,5 кВт, 400 В, R 1 1/2", мин. L = глубина монтажа 380 мм	ESH 4	7 735 501 417	470,00
	Электрический нагревательный элемент с регулятором температуры 6 кВт, 400 В, R 1 1/2", мин. L = глубина монтажа 460 мм	ESH 6	7 735 501 418	430,00
	Электрический нагревательный элемент с регулятором температуры 9 кВт, 400 В, R 1 1/2", мин. L = глубина монтажа 510 мм	ESH 9	7 735 501 419	450,00
	Фланец подключения	SK 300/400	8 718 542 449	260,80
		SK 500/750/1000	8 732 902 341	230,00
	Опорные болты ► Для регулирования высоты ► Звукопоглощающие, 1 комплект			
	для баков 120-140 л		5 236 440	17,00
	для баков 500-1000 л		8 718 590 658	20,00

8.



Solar 5000 TF

Обозначение	Стр.
Плоский солнечный коллектор Solar 5000 TF	120
Готовый комплект для нагрева ГВС (к твердотопливному/пеллетному котлу, либо газовому котлу другого производителя)	121
Монтаж на скатной крыше	121
Монтаж в крышу	122
Монтаж на плоской крыше или фасаде	123
Гидравлические подключения	124
Насосные станции	125
Регуляторы управления	125
WSTB 300 (WS 310/400)	127
WS 500/750/1000	129
Гидравлические схемы	131

9.

**Плоский солнечный коллектор Solar 5000 TF**

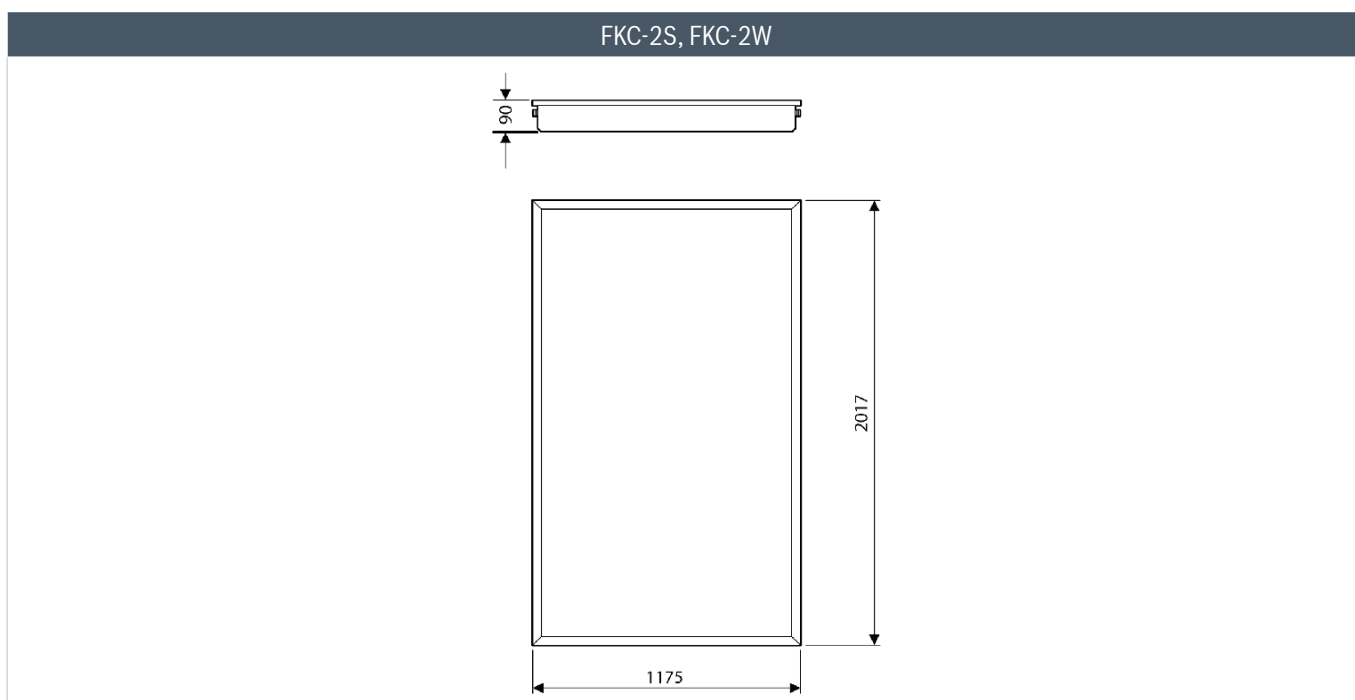
- ▶ Вертикальный коллектор – серия S, горизонтальный – серия W
- ▶ Цельнолистовой алюминиево-медный абсорбер с селективным покрытием для
- ▶ Ударопрочное стекло с двухкомпонентной проклейкой и высокой светопропускаемостью
- ▶ Лёгкий и прочный литой корпус из стекловолокна

Модель	Тип	Артикул	Цена, €
FKC-2S	вертикальный	8 718 530 954	690,00
FKC-2W	горизонтальный	8 718 530 955	795,00

Технические данные

		FKC-2S	FKC-2W
Полная площадь коллектора	м ²	2,37	
Апертурная площадь	м ²	2,25	
Площадь абсорбера	м ²	2,18	
Объем абсорбера, V	л	0,94	1,35
Максимальное рабочее давление	бар	6	
Номинальный объемный расход	л/ч	50	
Коэффициент абсорбции	%	95±2	
Коэффициент эмиссии	%	5±2	
Коэффициент полезного действия	%	77	
Коэффициент теплопередачи a1	Вт/м ² ·К	3,216	3,871
Коэффициент теплопередачи a2	Вт/м ² ·К	0,015	0,012
Поправочный коэффициент угла облучения	K _{dir} (50°)	0,92	
Габаритные размеры (В x Ш x Г)	мм	2017x1175x87	1175x2017x 87
Вес	кг	40	

9.





Готовый комплект для нагрева ГВС (к твердотопливному/пеллетному котлу, либо газовому котлу другого производителя)

Наклонная крыша, бойлер 300 л, 3-5 человек			Плоская крыша, бойлер 300 л, 3-5 человек		
Наименование	Артикул	Кол.	Наименование	Артикул	Кол.
Коллектор FKC-2S для верт. монтажа	8 718 530 954	3	Коллектор FKC-2S для верт. монтажа	8 718 530 954	3
Комплект подключения FS10-2	8 718 531 691	1	Комплект подключения FS12-2	8 718 531 692	1
Развоздушник ELT 5	8 718 531 048	1	Развоздушник ELT 5	8 718 531 048	1
Крепления в зависимости от материала кровли:			Основной монт. комплект FKF 3-2		
крепления для керамич. черепицы FKA 3-2	8 718 531 023	3	Доп. монтажный комплект FKF 4-2	8 718 531 032	2
крепления для металлочерепицы FKA 4-2	8 718 531 025	3	Регулятор B-Sol 100-2	7 735 600 123	1
крепления для гибкой кровли FKA 9-2	8 718 531 024	3	Насосная станция AGS 10-2	7 735 600 124	1
Основной монт. комплект FKA 5-2	8 718 531 017	1	Расширительный бак SAG 25	7 738 325 440	1
Доп. монтажный комплект FKA 6-2	8 718 531 018	2	Комплект подкл. расшир бака	7 739 300 331	1
Регулятор B-Sol 100-2	7 735 600 123	1	Бойлер с двумя змеевиками WSTB 300	8 718 545 276	1
Насосная станция AGS 10-2	7 735 600 124	1			
Расширительный бак SAG 25	7 738 325 440	1			
Комплект подкл. расшир бака	7 739 300 331	1			
Бойлер с двумя змеевиками WSTB 300	8 718 545 276	1			

Данный состав оборудования применим при ориентации панелей на юг

Монтаж на скатной крыше

Внешний вид	Характеристики	тип	Артикул	Цена, €
	Комплект креплений для керамической черепицы (1x на каждый коллектор)	FKA 3-2	8 718 531 023	76,00
	Комплект креплений для металлопрофиля или кровельного железа (1x на каждый коллектор)	FKA 4-2	8 718 531 025	49,00
	Комплект креплений для гибкой (мягкой) черепицы (1x на каждый коллектор)	FKA 9-2	8 718 531 024	66,00
Вертикальный коллектор FKC-2S на скатной крыше				
	Основной монтажный комплект для установки на крыше первого коллектора (1x на каждый ряд коллекторов) ► Необходим комплект креплений FKA 3-2, 4-2 или 9-2 ► Для скорости ветра до 151 км/ч (напор 1,1 кН/м ²) и снеговой нагрузки до 2,0 кН/м ²	FKA 5-2	8 718 531 017	76,00
	Дополнительный монтажный комплект для установки на крыше дополнительного коллектора (1x на каждый доп. коллектор, до 10 коллекторов в ряду) ► Необходим комплект креплений FKA 3-2, 4-2 или 9-2 ► Для скорости ветра до 151 км/ч (напор 1,1 кН/м ²) и снеговой нагрузки до 2,0 кН/м ²	FKA 6-2	8 718 531 018	76,00
	Основной усиливающий профиль для первого коллектора в ряду ► На скатной крыше используется вместе со снеговым профилем FKA 15-2, 16-2 или 17-2	FKA 11-2	8 718 531 026	37,00

9.



Внешний вид	Характеристики	тип	Артикул	Цена, €
	Дополнительный усиливающий профиль для второго-десятого коллектора в ряду ▶ На скатной крыше используется вместе со снеговым профилем FKA 15-2, 16-2 или 17-2	FKA 12-2	8 718 531 027	37,00
	Снеговой профиль для профильной или плоской черепицы ▶ Используется при снеговой нагрузке от 2,0 до 3,8 кН/м ² (1х на каждый коллектор) вместе с усиливающим профилем FKA 11-2 или 12-2	FKA 15-2	8 718 531 028	170,00
	Снеговой профиль для шифера или гонта ▶ Используется при снеговой нагрузке от 2,0 до 3,8 кН/м ² (1х на каждый коллектор) вместе с усиливающим профилем FKA 11-2 или 12-2	FKA 16-2	8 718 531 029	160,00
	Снеговой профиль для металлопрофиля или кровельного железа ▶ Используется при снеговой нагрузке от 2,0 до 3,8 кН/м ² (1х на каждый коллектор) вместе с усиливающим профилем FKA 11-2 или 12-2	FKA 17-2	8 718 531 030	155,00
Горизонтальный коллектор FKC-2W на скатной крыше				
	Основной монтажный комплект для установки на крыше первого коллектора (1х на каждый ряд коллекторов) ▶ Необходим комплект креплений FKA 3-2, 4-2 или 9-2 ▶ Для скорости ветра до 151 км/ч (напор 1,1 кН/м ²) и снеговой нагрузки до 2,0 кН/м ²	FKA 7-2	8 718 531 019	117,00
	Дополнительный монтажный комплект для установки на крыше дополнительного коллектора (1х на каждый доп. коллектор, до 10 коллекторов в ряду) ▶ Необходим комплект креплений FKA 3-2, 4-2 или 9-2 ▶ Для скорости ветра до 151 км/ч (напор 1,1 кН/м ²) и снеговой нагрузки до 2,0 кН/м ²	FKA 8-2	8 718 531 022	117,00

9.

Монтаж в крышу

Внешний вид	Характеристики	тип	Артикул	Цена, €
Монтаж в крышу, вертикальный коллектор FKC-2S – от 2-х коллекторов в ряду				
	Основной монтажный комплект для монтажа в крышу первых двух коллекторов в ряду ▶ Для скорости ветра 151 км/ч (напор 1,1 кН/м ²) и максимальной снеговой нагрузкой 3,8 кН/м ²	профильная черепица/плоская черепица FKI 5-T2	8 718 532 910	1050,00
		шифер/гонт FKI 17-T2	8 718 532 913	920,00
	Дополнительный монтажный комплект для монтажа в крышу третьего-десятого коллектора в ряду ▶ Для скорости ветра 151 км/ч (напор 1,1 кН/м ²) и максимальной снеговой нагрузкой 3,8 кН/м ²	профильная черепица/плоская черепица FKI 6-T2	8 718 532 911	510,00
		шифер/гонт FKI 18-T2	8 718 532 914	460,00
Монтаж в крышу, горизонтальный коллектор FKC-2W – от 2-х коллекторов в ряду				
	Основной монтажный комплект для монтажа в крышу первых двух коллекторов в ряду ▶ Для скорости ветра 151 км/ч (напор 1,1 кН/м ²) и максимальной снеговой нагрузкой 3,8 кН/м ²	профильная черепица/плоская черепица FKI 11-2	8 718 530 987	1410,00
		шифер/гонт FKI 23-2	8 718 530 999	1285,00



Внешний вид	Характеристики	тип	Артикул	Цена, €
	Дополнительный монтажный комплект для монтажа в крышу третьего-десятого коллектора в ряду ► Для скорости ветра 151 км/ч (напор 1,1 кН/м ²) и максимальной снеговой нагрузки 3,8 кН/м ²	профильная черепица/плоская черепица FKI 12-2	8 718 530 988	604,00
		шифер/гонт FKI 24-2	8 718 531 000	575,00

Монтаж на плоской крыше или фасаде

Внешний вид	Характеристики	тип	Артикул	Цена, €
Вертикальный коллектор FKC-2S на плоской крыше				
	Основной монтажный комплект для установки на плоской крыше первого коллектора (1x на каждый ряд коллекторов) ► Для скорости ветра до 151 км/ч (напор 1,1 кН/м ²) и снеговой нагрузки до 2,0 кН/м ²	FKF 3-2	8 718 531 031	310,00
	Дополнительный монтажный комплект для установки на плоской крыше дополнительного коллектора (1x на каждый доп. коллектор, до 10 коллекторов в ряду) ► Для скорости ветра до 151 км/ч (напор 1,1 кН/м ²) и снеговой нагрузки до 2,0 кН/м ²	FKF 4-2	8 718 531 032	197,00
	Комплект лотков для размещения утяжелителя (1x на каждый коллектор)	FKF 7-2	8 718 531 035	91,00
	Дополнительная опора для крепления лотков FKF 7-2 устанавливается на 3, 5, 7 и 9 коллектор в ряду ► При снеговой нагрузке от 2,0 до 3,8 кН/м ² устанавливается на каждый дополнительный (2-10) коллектор в ряду	FKF 8-2	8 718 531 036	130,00
	Основной усиливающий профиль для первого коллектора при снеговой нагрузке от 2,0 до 3,8 кН/м ²	FKA 11-2	8 718 531 026	37,00
	Дополнительный усиливающий профиль для каждого дополнительного коллектора при снеговой нагрузке от 2,0 до 3,8 кН/м ² (вместе с FKF 8-2)	FKA 12-2	8 718 531 027	37,00
Горизонтальный коллектор FKC-2W на плоской крыше или фасаде				
	Основной монтажный комплект для установки на плоской крыше или фасаде первого коллектора (1x на каждый ряд коллекторов) ► Для скорости ветра до 151 км/ч (напор 1,1 кН/м ²) и снеговой нагрузки до 3,8 кН/м ²	FKF 5-2	8 718 531 033	280,00
	Дополнительный монтажный комплект для установки на плоской крыше или фасаде дополнительного коллектора (1x на каждый доп. коллектор, до 10 коллекторов в ряду) ► Для скорости ветра до 151 км/ч (напор 1,1 кН/м ²) и снеговой нагрузки до 3,8 кН/м ²	FKF 6-2	8 718 531 034	280,00
	Комплект лотков для размещения утяжелителя (1x на каждый коллектор)	FKF 7-2	8 718 531 035	91,00

9.



Внешний вид	Характеристики	тип	Артикул	Цена, €
	Дополнительная опора для крепления лотков FKF 7-2: 1 шт. для 1-3, 2 шт. для 4-6, 3 шт. для 7-9 и 4 шт. для 10 коллекторов в ряду ▶ Для установки на фасаде: 1 шт. на каждый коллектор	FKF 9-2	8 718 531 037	85,00

Гидравлические подключения

Внешний вид	Характеристики	тип	Артикул	Цена, €
	Комплект для подключения коллекторов, установленных на наклонной крыше (1x на ряд коллекторов)	FS 10-2	8 718 531 691	104,00
	Комплект для подключения коллекторов, установленных в крыше ▶ 1x на ряд коллекторов	FS 11-2	8 718 531 690	163,00
	Комплект для подключения коллекторов, установленных на плоской крыше или на фасаде ▶ 1x на ряд коллекторов	FS 12-2	8 718 531 692	78,00
	Комплект воздушного клапана ▶ Для выпуска воздуха у коллектора, если не предусмотрена промывка системы под давлением (1x на ряд) ▶ Для систем с несколькими параллельными рядами коллекторов (1x на каждый ряд) ▶ Устанавливается на коллекторе или под крышей	ELT 5	8 718 531 048	129,00
	Комплект для последовательного соединения рядов, установленных друг над другом ▶ 1x на каждый дополнительный ряд	FS 6	7 739 300 434	по запросу
	Расширительный (компенсационный) бак солнечного контура. SAG 18-25 поставляются с настенным креплением			
	18 литров	SAG18	7 738 325 439	73,00
	25 литров	SAG25	7 738 325 440	87,00
	35 литров	SAG35	7 738 325 441	127,00
	50 литров	SAG50	7 738 325 442	210,00
	80 литров	SAG80	7 738 325 443	270,00
	Комплект деталей для подключения расширительного (компенсационного) бака солнечного контура SAG 18-35	AAS 1	7 739 300 331	75,00
	Смеситель термостат ▶ Ограничивает температуру подачи горячей воды. ▶ Диапазон регулировки 30...65 °C ▶ Подсоединение DN20 R½ ▶ Макс. рабочее давление 10 атм.			
		TWM 20	7 735 600 273	119,00

9.





Насосные станции






Внешний вид	Характеристики	тип	Артикул	Цена, €
	Двухтрубные насосные станции для тепловых систем солнечных коллекторов Комплектация <ul style="list-style-type: none"> ▶ Энергоэффективный циркуляционный насос класса А (PWM- управление) ▶ Запорный кран с интегрированным термометром и гравитационным обратным клапаном ▶ Предохранительный клапан на 6 бар с манометром и возможностью подключения мембранного компенсационного бака ▶ Арматура для промывки и заправки ▶ Индикатор и регулятор протока теплоносителя ▶ Настенные крепления ▶ Теплоизоляция насосной станции 			
	от 1 до 10 коллекторов	AGS 10-2	7 735 600 124	530,00
	от 11 до 20 коллекторов	AGS 20-2	7 735 600 038	940,00
	от 21 до 50 коллекторов	AGS 50-2	7 735 600 039	1300,00
	Однотрубная станция для обслуживания до 10 коллекторов. Так же применяется для подключения второго поля коллекторов или подключения второго потребителя в контур солнечного коллектора. При использовании без двухтрубной насосной станции всегда применять дополнительный воздухоотводчик на крыше Комплектация <ul style="list-style-type: none"> ▶ Энергоэффективный циркуляционный насос класса А (PWM- управление) ▶ Запорный кран с интегрированным термометром и гравитационным обратным клапаном ▶ Предохранительный клапан на 6 бар с манометром и возможностью подключения мембранного компенсационного бака ▶ Арматура для промывки и заправки ▶ Индикатор и регулятор протока теплоносителя ▶ Настенные крепления ▶ Теплоизоляция насосной станции 			
	от 1 до 10 коллекторов	AGS 10E-2	7 735 600 033	420,00

9.

Регуляторы управления

Внешний вид	Характеристики	тип	Артикул	Цена, €
	Регулятор температуры для простых солнечных установок с одним потребителем <ul style="list-style-type: none"> ▶ ЖК-дисплей с подсветкой с индикацией температуры и анимацией статуса работы ▶ Настройка разницы температур для включения от 4 до 20 К ▶ Настройка ограничения температуры в баке от 20 до 90 °С ▶ Один коммутационный выход для циркуляционного насоса солнечного контура с регулированием числа оборотов (PWM- управление) и настройкой границы модулирования (230В / 50 Гц / 1,1 А) ▶ Настройка минимальной и максимальной температуры солнечных коллекторов 			
		B-sol 100-2	7 735 600 123	210,00
	Автономный температурный регулятор для управления гелиосистемой <ul style="list-style-type: none"> ▶ Только вместе с модулем MS200 ▶ Комплект поставки: крепежный материал, кронштейн, регулятор, инструкция 			
		CS200	7 738 111 125	260,00



Внешний вид	Характеристики	тип	Артикул	Цена, €
	<p>Солнечный модуль, для приготовления горячей воды и поддержки отопления в сочетании с отопительными котлами Bosch</p> <ul style="list-style-type: none"> ▶ совместимость с CW400 ▶ контроль до 3-х баков горячей воды ▶ поддержка температуры бассейна ▶ оптимизация при превышении солнечной составляющей ▶ калькулятор солнечной составляющей ▶ индикация через регулятор отопления ▶ контроль функций и диагностика функциональных ошибок с возможностью сохранения работоспособности при неверном параметрировании или ошибках системы ▶ простая инсталляция путем автоматического расширения меню системы на регуляторе отопления ▶ на выбор 2 основные гидравлические системы, расширяемые с помощью 5 выбираемых дополнительных функций, например, таких, как приоритет загрузки бойлера, чередование приоритетности загрузки между двумя бойлерами, термическая дезинфекция, регулирование при направленности коллекторных полей «Восток/Запад» и управление внешним пластинчатым теплообменником ▶ отображение до 40 гидравлических схем ▶ 6 коммутационных выходов для 2 насосов контура солнечного коллектора и 4 дополнительных потребителей ▶ 6 входов для датчиков ▶ в комплекте поставки один NTC-датчик солнечного коллектора и один NTC-датчик бойлера 	MS200	7 738 110 125	390,00
	<p>Солнечный модуль для поддержки приготовления горячей воды в сочетании с отопительными котлами Bosch</p> <ul style="list-style-type: none"> ▶ совместимость с CW400 и CS200 ▶ функции оптимизации для повышенного выхода тепла ▶ калькулятор солнечной составляющей ▶ индикация через регулятор отопления ▶ контроль функций и диагностика функциональных ошибок с возможностью сохранения работоспособности при неверном параметрировании или ошибках системы ▶ простая инсталляция путем автоматического расширения меню солнечной установки на регуляторе отопления ▶ прямой обмен данными по двухпроводной шине ▶ 3 коммутационных выхода для насоса контура солнечного коллектора и двух других потребителей ▶ 3 входы для датчиков ▶ в комплекте поставки один NTC-датчик солнечного коллектора и один NTC-датчик бойлера ▶ опционально возможны 2 дополнительных датчика температуры ▶ подключение с защитой от ошибочной смены полярности ▶ Может применяться только в сочетании с отопительными котлами GAZ 7000, Condens 5000, Condens 7000i и регуляторами CW400, CS200 	MS100	7 738 110 123	270,00
	<p>Температурный датчик Ø 8 мм для солнечного коллектора</p> <ul style="list-style-type: none"> ▶ Вставляется в имеющуюся погружную гильзу или соответствующие места крепления ▶ Присоединительный кабель 2,5 м ▶ Применяется с B-sol..., CS..., ISM... 	TF2	7 747 009 880	37,00
	NTC датчик 6,0 12K для бойлеров			
	с гильзой Ø 11-19 мм	Датчик NTC, компл.	7 735 502 289	67,00
	с гильзой Ø 7-9 мм (сторонние производители)	Датчик NTC	7 735 502 290	48,00
	биметаллические переходники	ASU	5 991 382	16,00
	<p>Трехходовой клапан, 230V</p> <ul style="list-style-type: none"> ▶ Подключение G1, $k_{vs} = 8,2$ 	VS-SU	85 103 220	151,00

9.



WSTB 300 (WS 310/400)



- ▶ Напольный соляный бак круглой формы с подключениями сбоку
- ▶ Змеевик большой мощности – версия WST
- ▶ Ревизионный люк и возможность подключения электроТЭНа версии WST
- ▶ Защитный магниевый анод
- ▶ Внутреннее покрытие термоглазурью
- ▶ Патрубок для подключения контура рециркуляции
- ▶ NTC-датчик температуры в комплекте

Модель	Тип	Артикул	Цена, €
WSTB 300	подключения сбоку, белый	8 718 545 276	1210,00
WS 310-5 EP1 B	подключения сбоку, серый	8 732 928 462	1820,00
WS 400-5 EKP1 B		8 732 935 224	1860,00

* Стоимость указана с датчиком температуры NTC в комплекте

Технические данные

		WSTB 300	WS 310	WS 400
Общий объем	л	291	290	367
Объем без нагрева от солнечного коллектора	л	135	125	155
Мощность змеевика при $t_v = 80\text{ °C}$ и $t_{sp} = 45\text{ °C}$ (только от отопления)	кВт	20,2	31,5	27,0
Производительность при $t_v = 80\text{ °C}$ и $t_{sp} = 45\text{ °C}$ (только от отопления)	л/час	496	744	702
Время нагрева с 10 °C до 60 °C при номинальной мощности	мин	36	27	41
Максимальное рабочее давление воды бака	бар	10		
Максимальное рабочее давление теплообменника	бар	10	16	16
Максимальная температура воды в баке	°C	95		
Максимальная мощность нагрева*	кВт	20,2	31,5	27
Подключение водопровода	R	1"		
Подключение подающей линии отопления	R	1"		
Подключение соляного контура	R	1"		
Максимальная температура в контуре солнечного коллектора	°C	110	160	160
Максимальное рабочее давление в контуре солнечного коллектора	бар	10	10	10
Габаритные размеры (В x Ш x Г)	мм	1406x670	1835x600	1835x670
Вес нетто	кг	84	115	135
Цвет		Белый		

t_v – температура греющего контура, t_{sp} – температура воды в баке, t_k – температура воды на входе в бак

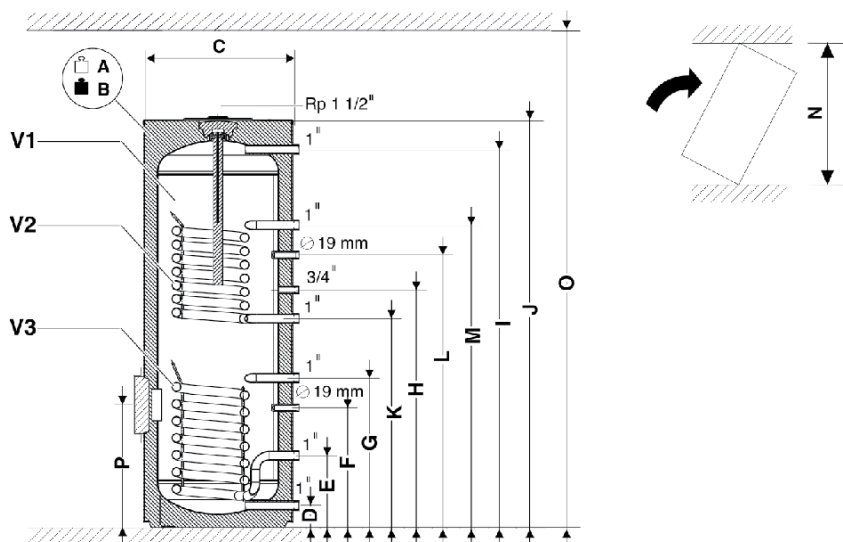
* в случае установки с котлом большей мощности, мощность должна быть ограничена

** Остальную техническую информацию, чертежи, схемы подключения смотрите в разделе Информация – Документация сайта www.bosch-climate.by

9.



WSTB 300



		WSTB 300
A	кг	84
B	кг	375
C	мм	670
D	мм	81
E	мм	318
F	мм	617
G	мм	722
H	мм	903
I	мм	1355
J	мм	1406
K	мм	813
L	мм	1013
M	мм	1118
N	мм	1560
O	мм	1980
P	мм	428
V1	л	291
V2	л м ²	4,4 0,6
V3	л м ²	7,1 1,05

9.



WS 500/750/1000



- ▶ Напольный соляный бак круглой формы с подключениями сбоку
- ▶ Змеевик большой мощности – версия WST
- ▶ Ревизионный люк и возможность подключения электроТЭНа версии WST
- ▶ Защитный магниевый анод
- ▶ Внутреннее покрытие термоглазурью
- ▶ Патрубок для подключения контура рециркуляции
- ▶ NTC-датчик температуры в комплекте

Модель	Тип	Артикул	Цена, €
WS 500	подключения сбоку, белый	7 736 502 368	1860,00
WS 750		7 735 500 285	2610,00
WS 1000		7 735 500 288	2910,00

* Стоимость указана с датчиком температуры NTC в комплекте

Технические данные

		WS 500	WS 750	WS 1000
Общий объем	л	500	741	955
Объем без нагрева от солнечного коллектора	л	180	260	367
Мощность змеевика при $t_v = 80\text{ °C}$ и $t_{sp} = 45\text{ °C}$ (только от отопления)	кВт	38,3	46,2	48,4
Производительность при $t_v = 80\text{ °C}$ и $t_{sp} = 45\text{ °C}$ (только от отопления)	л/час	960	1140	1200
Время нагрева с 10 °C до 60 °C при номинальной мощности	мин	27	33	44
Максимальное рабочее давление воды бака	бар	10		
Максимальное рабочее давление теплообменника	бар	16		
Максимальная температура воды в баке	°C	95		
Максимальная мощность нагрева*	кВт	38,3	46,2	44
Подключение водопровода	R	1 ¼"	1 ½"	1 ½"
Подключение подающей линии отопления	R	1 ¼"		
Подключение соляного контура	R	1"		
Максимальная температура в контуре солнечного коллектора	°C	160		
Максимальное рабочее давление в контуре солнечного коллектора	бар	16		
Габаритные размеры (В x Ш x Г)	мм	1870x780	1920x960	1920x1070
Вес нетто	кг	192	265	314
Цвет		Белый		

t_v – температура греющего контура, t_{sp} – температура воды в баке, t_k – температура воды на входе в бак

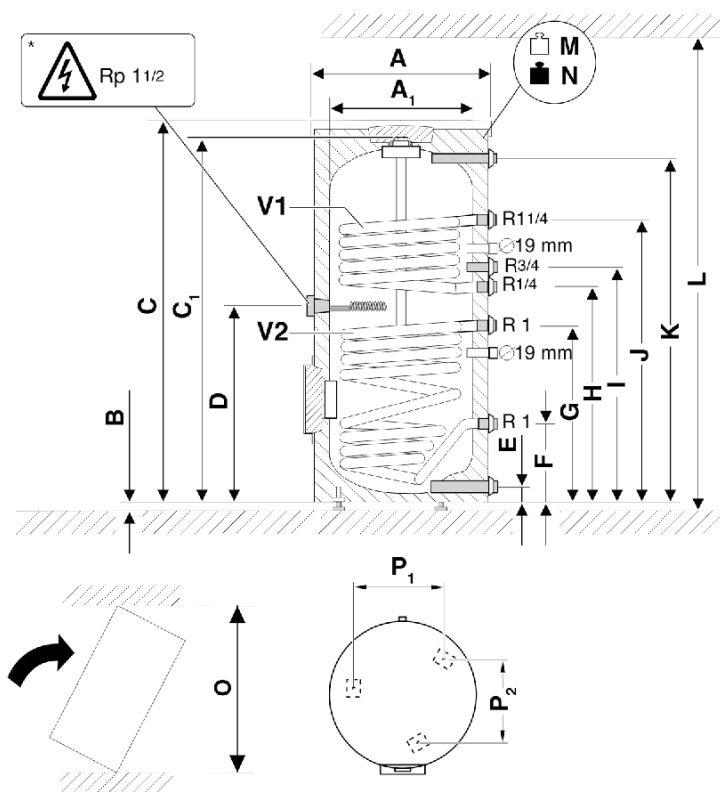
* в случае установки с котлом большей мощности, мощность должна быть ограничена

** Остальную техническую информацию, чертежи, схемы подключения смотрите в разделе Информация – Документация сайта www.bosch-climate.by

9.



W 500/ 700/ 1000

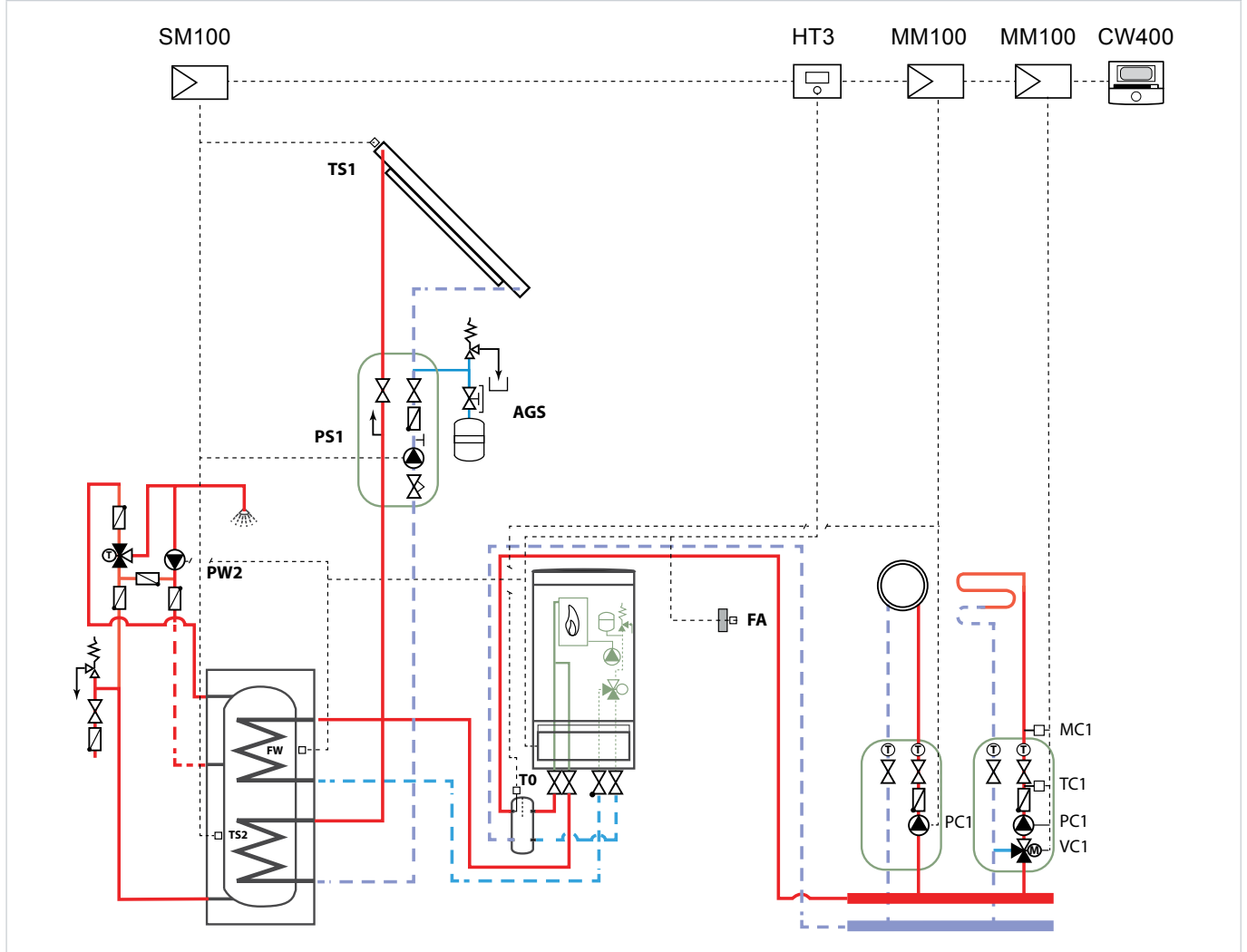


9.

		WS 500-5 EC	WS 750-5 EC
A	MM	780	960
A ₁	MM	-	790
B	MM	12	12
C	MM	1870	1920
C ₁	MM	-	1820
D	MM	780	880
E	MM	131	144
R	"	1	1
F	MM	292	314
G	MM	731	754
H	MM	928	1004
I	MM	1028	1114
J	MM	1238	1312
K	MM	1731	1698
R	"	1	1
L	MM	2350	2580
M	КГ	192	265
N	КГ	692	1006
O	MM	1941	1851
P ₁	MM	450	545
P ₂	MM	520	629
V ₁	Л М ²	8,8 1,1	11,4 1,5
V ₂	Л М ²	10,9 1,6	14 2,1

Гидравлические схемы

Система регулирования EMS+ – гелиотермическое приготовление горячей воды

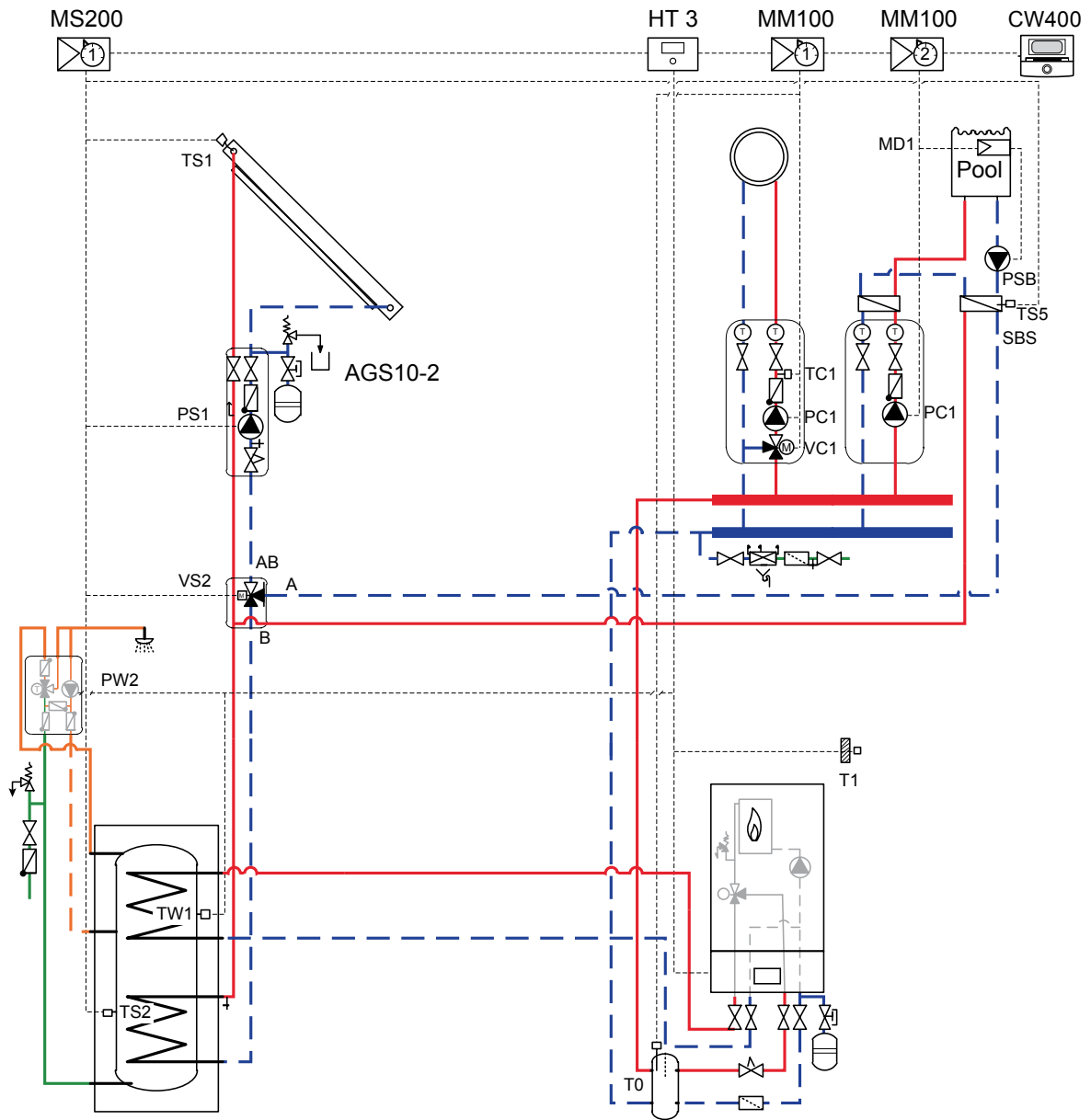


9.



Гидравлические схемы

Система регулирования EMS+ – гелиотермическое приготовление горячей воды и нагрев плавательного бассейна



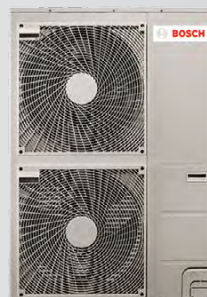
9.



Compress 6000 LW



Compress 7000 LW



Compress 3000 AWS



Compress 7000i AW

Обозначение	Стр.
Compress 6000 LW	134
Compress 7000 LW	138
Compress 3000 AWS	141
Compress 7000i AW	148
Баки-водонагреватели теплового насоса	156
Баки- накопители	158

10.



Compress 6000 LW



- ▶ Рассольно-водяной тепловой насос со встроенным водонагревателем 185 л
- ▶ Класс энергоэффективности A++
- ▶ Коэффициент мощности COP до 4,5
- ▶ Встроенный электроТЭН 9 кВт
- ▶ Встроенный регулятор ProControl 500 для управления 2-мя контура отопления в погодозависимом режиме
- ▶ Возможность увеличения количества контуров до 4-х (принадлежность)
- ▶ Удалённый доступ через Интернет (принадлежность)
- ▶ Возможность каскада из 2-х насосов

Модель	Мощность, кВт	Артикул	Цена, €
4,5 LWM	4,8	7 738 601 006	5950,00
6 LWM	5,5	7 738 601 007	6250,00
8 LWM	7,5	7 738 601 008	6930,00
10 LWM	9,9	7 738 601 009	7490,00

Технические данные

		4,5 LWM	6 LWM	8 LWM	10 LWM
Тепловая мощность/ COP (B0/W35)*	кВт/ -	4,8/ 4,2	5,5/ 4,1	7,5/ 4,5	9,9/ 4,4
Тепловая мощность/ COP (B0/W45)*	кВт/ -	4,5/ 3,3	5,1/ 3,2	7,0/ 3,5	9,5/ 3,5
Бак горячей воды	л	185			
Максимальная температура подачи	°C	62			
Электрический нагреватель	кВт	3/ 6/ 9			
Гидравлические подключения: рассол/отопление/вода	мм	28/ 22/ 22			
Электрическое подключение		400 В, 3N, ~50 Гц			
Предохранитель, с доп. нагревателем 3/6/9 кВт	А	10/ 16/ 20	10/ 16/ 20	16/ 16/ 20	16/ 20/ 25
Уровень звуковой мощности **	дБ(А)	47	48	48	53
Размеры (В x Ш x Г)	мм	1800 x 600 x 645			
Вес	кг	200	208	221	230
Влияние на окружающую среду		Содержит фторированные парниковые газы			
Хладагент		R410A			
Потенциал глобального потепления (GWP)	кг CO ₂ -e	2088			
Количество хладагента	кг	1,55	1,55	1,95	2,0
Количество хладагента	t CO ₂ -e	3,24	3,24	4,07	4,59
Конструкция контура хладагента		Герметичный			

* Остальную техническую информацию, чертежи, схемы подключения смотрите в разделе Информация – Документация сайта www.bosch-climate.by

10.

Compress 6000 LW



- ▶ Рассольно-водяной тепловой насос
- ▶ Класс энергоэффективности A++
- ▶ Коэффициент мощности COP до 4,6
- ▶ Встроенный электроТЭН 9 кВт
- ▶ Встроенный регулятор ProControl 500 для управления 2-мя контура отопления в погодозависимом режиме
- ▶ Возможность увеличения количества контуров до 4-х (принадлежность)
- ▶ Удалённый доступ через Интернет (принадлежность)
- ▶ Возможно пассивное охлаждение (принадлежность)
- ▶ Возможность каскада из 2-х насосов

Модель	Мощность, кВт	Артикул	Цена, €
6 LW	5,6	7 738 601 001	5690,00
8 LW	7,5	7 738 601 002	6030,00
10 LW	10,1	7 738 601 003	6370,00
13 LW	12,9	7 738 601 004	6930,00
17 LW	17,0	7 738 601 005	7380,00

Технические данные

		6 LW	8 LW	10 LW	13 LW	17 LW
Тепловая мощность/ COP (B0/W35)*	кВт/ -	5,6/ 4,2	7,5/ 4,5	10,1/ 4,6	12,9/ 4,6	17,0/ 4,4
Тепловая мощность/ COP (B0/W45)*	кВт	5,2/ 3,3	7,0/ 3,4	9,7/ 3,7	12,1/ 3,5	16,0/ 3,4
Рекомендуемый бак горячей воды	л	WH 290 LP1	WH 290 LP1 WH 370 LP1	WH 370 LP1 WH 400 LP1	WH 370 LP1 WH 400 LP1	WH 400 LP1
Максимальная температура подачи	°C	62				
Электрический нагреватель	кВт	3/ 6/ 9				
Гидравлические подключения: рассол/отопление/вода	мм	28/ 22/ 22	28/ 22/ 22	35/ 28/ 28	35/ 28/ 28	35/ 28/ 28
Электрическое подключение		400 В, 3N, ~50 Гц				
Предохранитель, с доп. нагревателем 3/6/9 кВт	A	10/ 16/ 20	16/ 16/ 20	16/ 20/ 25	16/ 25/ 25	20/ 25/ 32
Уровень звуковой мощности **	дБ(А)	46	49	51	49	49
Размеры (В x Ш x Г)	мм	1520 x 600x 645				
Вес	кг	144	157	167	185	192
Влияние на окружающую среду		Содержит фторированные парниковые газы				
Хладагент		R410A				
Потенциал глобального потепления (GWP)	кг CO ₂ -e	2088				
Количество хладагента	кг	1,55	1,95	2,40	2,65	2,80
Количество хладагента	t CO ₂ -e	3,24	4,07	5,01	5,53	5,85
Конструкция контура хладагента		Герметичный				

10.

* Остальную техническую информацию, чертежи, схемы подключения смотрите в разделе Информация – Документация сайта www.bosch-climate.by



Принадлежности Compress 6000 LW

Внешний вид	Характеристики	тип	Артикул	Цена, €
	<p>Мультимодуль</p> <ul style="list-style-type: none"> ▶ Для управления 3 и 4 отопительным контуром со смесителем, 1 мультимодуль на каждый контур ▶ Для управления котлом при бивалентной эксплуатации ▶ Для управления нагревом бассейна ▶ Макс. 3 мультимодуля на установку ▶ Необходимые датчик температуры подающей линии, циркуляционный насос и смеситель не входят в комплект поставки ▶ Настенный монтаж, защита IP 40, коммуникация посредством CAN-Bus кабеля 		8 738 201 947	440,00
	<p>Датчик температуры</p> <ul style="list-style-type: none"> ▶ Датчик температуры подачи ▶ Для отопительного контура со смесителем ▶ Для бака горячей воды 	№. 1133	7 719 002 853	30,00
	<p>Панель управления</p> <ul style="list-style-type: none"> ▶ Регулятор комнатной температуры ▶ Для одного контура отопления ▶ Коммуникация посредством CAN-Bus кабеля 		8 718 586 846	150,00
	Ограничитель пускового тока	для насосов 6-10 кВт	8 738 202 293	330,00
		для насосов 13-17 кВт	8 738 202 294	670,00
	<p>Блок пассивного охлаждения для рассольно-водяных насосов Compress 6000 LW</p> <ul style="list-style-type: none"> ▶ Пассивное охлаждение возможно только с геотермальными (вертикальными) зондами ▶ Пассивное охлаждение невозможно во 2 контуре со смесителем ▶ При охлаждении для 3 и 4 контура отопления со смесителем необходимы по 2 мультимодуля 	NKS-1	8 738 211 898	2960,00
	<p>Датчик влажности (измерительный преобразователь) для относительной влажности в помещении</p>	№. 1449	7 747 204 696	350,00
	<p>Электронный сигнализатор росы</p> <ul style="list-style-type: none"> ▶ Выключает охлаждение при образовании конденсата ▶ Используется вместе с датчиком росы №. 1455, макс. 5 датчиков 	№. 1454	7 747 204 697	100,00
	<p>Накладной датчик росы, устанавливается на подающей магистрали</p> <ul style="list-style-type: none"> ▶ Сигнализирует о образовании конденсата 	№. 1455	7 747 204 698	90,00

10.



Compress 7000 LW



- ▶ Рассольно-водяной тепловой насос
- ▶ Соответствует требованиям класса A+++
- ▶ Годовой коэффициент мощности SCOP до 5,5
- ▶ Температура подачи 68°С
- ▶ 2 спиральных компрессора в тандеме
- ▶ Встроенные циркуляционные насосы
- ▶ Дополнительный электронагреватель 15 кВт и переключающий клапан (только в 22-2 LW и 28-2 LW)
- ▶ Встроенная панель управления
- ▶ Возможность каскадирования до 5 установок
- ▶ Встроенные протоколы MODUS и BACnet для интеграции в системы управления зданий (BMS)

Модель	Мощность, кВт	Артикул	Цена, €
ENP 22-2 LW	22,9	8 738 207 481	14460,00
ENP 28-2 LW	29,3	8 738 207 482	15020,00
ENP 38-2 LW	38,7	8 738 207 483	16260,00
ENP 48-2 LW	47,3	8 738 207 484	18610,00

Технические данные

		22-2 LW	28-2 LW	38-2 LW	48-2 LW
SCOP, отапливаемый пол, холодный климат		5,48	5,50	5,18	5,04
SCOP, радиаторы, холодный климат		4,24	4,20	4,18	4,17
Тепловая мощность/ COP (B0/W35)*, 1-я ступень	кВт/ -	11,8/ 4,87	15,2/ 4,82	20,5/ 4,85	25,3/ 4,68
Тепловая мощность/ COP (B0/W35)*, 2-я ступень	кВт/ -	22,9/ 4,57	29,3/ 4,57	38,7/ 4,40	47,3/ 4,33
Тепловая мощность/ COP (B0/W45)*, 1-я ступень	кВт/ -	11,8/ 4,00	15,1/ 3,99	20,6/ 4,09	25,5/ 4,05
Тепловая мощность/ COP (B0/W45)*, 2-я ступень	кВт/ -	23,1/ 3,75	29,3/ 3,83	38,4/ 3,74	47,3/ 3,74
Рекомендованный бак для горячей воды		CST 500/ 750, см. руководство по проектированию			
Макс. температура подачи	°С	68			
Доп. электронагреватель	кВт	6/ 9/ 15	6/ 9/ 15	-	-
Подключения рассола	мм	DN40	DN40 (выход) DN50 (вход)	DN50	
Подключения отопления	мм	DN40			
Электрическое подключение		400 В, 3N, ~50 Гц			
Предохранитель, с/без доп. нагревателя	А	50/ 25	50/ 25	40	50
Уровень звуковой мощности** 1-я – 2-я ступень	дБ(А)	56	57	55	54
Размеры	мм	700 x 750 x 1620			
Вес	кг	310	335	380	405
Влияние на окружающую среду		Содержит фторированные парниковые газы			
Хладагент		R410A			
Потенциал глобального потепления (GWP)	кг CO ₂ -e	2088			
Количество хладагента	кг	4,50	4,95	6,30	7,50
Количество хладагента	t CO ₂ -e	9,40	10,30	13,15	15,66
Конструкция контура хладагента		Герметичный			

* Остальную техническую информацию, чертежи, схемы подключения смотрите в разделе Информация – Документация сайта www.bosch-climate.by

10.

Compress 7000 LW



- ▶ Рассольно-водяной тепловой насос
- ▶ Соответствует требованиям класса A+++
- ▶ Годовой коэффициент мощности SCOP до 5,4
- ▶ Температура подачи 68° С
- ▶ 2 спиральных компрессора в тандеме
- ▶ Отдельная панель управления
- ▶ Возможность каскадирования до 5 установок (400 кВт)
- ▶ Встроенные протоколы MODUS и BACnet для интеграции в системы управления зданий (BMS)
- ▶ Датчики температуры, циркуляционные насосы и переключающий клапан не включены в комплект поставки

Модель	Мощность, кВт	Артикул	Цена, €
ENP 54-2 LW	59,9	8 738 207 485	18050,00
ENP 64-2 LW	63,9	8 738 207 486	18500,00
ENP 72-2 LW	73,0	8 738 207 487	19170,00
ENP 80-2 LW	78,2	8 738 207 488	19620,00

Технические данные

		54-2 LW	64-2 LW	72-2 LW	80-2 LW
SCOP, отапливаемый пол, холодный климат		5,44	5,30	5,23	5,21
SCOP, радиаторы, холодный климат		4,30	4,20	4,20	4,18
Тепловая мощность/ COP (B0/W35)*, 1-я ступень	кВт/ -	29,0/ 4,84	33,9/ 4,73	38,3/ 4,68	42,3/ 4,68
Тепловая мощность/ COP (B0/W35)*, 2-я ступень	кВт/ -	59,9/ 4,54	63,9/ 4,43	73,0/ 4,39	78,2/ 4,30
Тепловая мощность/ COP (B0/W45)*, 1-я ступень	кВт/ -	29,2/ 4,03	34,0/ 3,94	38,5/ 3,94	42,2/ 3,93
Тепловая мощность/ COP (B0/W45)*, 2-я ступень	кВт/ -	57,3/ 3,80	63,9/ 3,69	72,9/ 3,70	80,6/ 3,69
Рекомендованный бак для горячей воды		CST 500/ 750, см. руководство по проектированию			
Макс. температура подачи	°С	68			
Подключения рассола		Victaulic 76.1			
Подключения отопления		Victaulic 76.1			
Электрическое подключение		400 В, 3N, ~50 Гц			
Предохранитель	A	50	63	80	80
Уровень звуковой мощности ** 1-я – 2-я ступень	дБ(А)	67			
Размеры	мм	1450 x 750 x 1000			
Вес	кг	510	520	540	550
Влияние на окружающую среду		Содержит фторированные парниковые газы			
Хладагент		R410A			
Потенциал глобального потепления (GWP)	кг CO ₂ -e	2088			
Количество хладагента	кг	9,50	9,30	10,60	10,80
Количество хладагента	t CO ₂ -e	19,84	19,42	22,13	22,55
Конструкция контура хладагента		Герметичный			

* Остальную техническую информацию, чертежи, схемы подключения смотрите в разделе Информация – Документация сайта www.bosch-climate.by

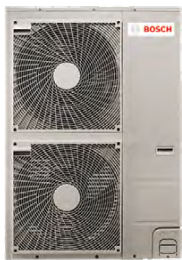


Принадлежности Compress 7000 LW

Внешний вид	Характеристики	тип	Артикул	Цена, €
	Датчики температуры не входят в комплект поставки Compress 7000 LW ...-2 LW			
		Датчик наружной температуры	8 733 704 505	50,00
		Датчик температуры отопления	8 738 202 187	по запросу
		Датчик температуры бака, L=170 мм	8 738 204 861	110,00
	Модуль подключения для управления дополнительным контуром отопления со смесителем и бассейна			
		RC Multi	8 738 200 046	230,00
	Ограничитель пускового тока			
		25 А, 22-54 кВт	8 738 206 832	1860,00
		35 А, 64-80 кВт	8 738 206 834	2000,00
	Дополнительный электронагреватель, регулируемая макс. мощность 15-42 кВт, 3 рабочих ступени			
			8 733 705 536	5120,00
	Узел заполнения рассольного контура			
		G1½", 22-28 кВт	8 733 703 129	по запросу
		G2", 38-48 кВт	8 733 703 130	по запросу
	Комплект соединений Victaulic для подключения рассольного и отопительного контуров к тепловым насосам 54-80 кВт			
		Рассол, вверх/ в сторону, 54 кВт	8 738 206 906	960,00
		Рассол, вверх/ в сторону, 64-80 кВт	8 738 206 907	1260,00
		Отопление, вверх/ в сторону, 54-80 кВт	8 738 209 083	950,00
		Рассол/ теплоноситель, сзади, 54-64 кВт	8 738 206 909	1600,00
		Рассол/ теплоноситель, сзади, 72-80 кВт	8 738 206 910	1600,00
	Монтажный комплект для установки 2-х тепловых насосов 54-80 кВт друг над другом			
			8 738 206 835	190,00
	Циркуляционный насос			
		Wilo Para 30/1-12, циркуляционный насос отопительного контура PC0, 54-80 кВт	8 738 208 608	1470,00
		Wilo Stratos 40/1-16, циркуляционный насос рассольного контура PB3, 54 кВт	8 733 704 461	2800,00
	Wilo Stratos 50/1-16, циркуляционный насос рассольного контура PB3, 64-80 кВт	8 733 704 462	2940,00	
	Станция свежей воды для приготовления горячей воды в проточном режиме			
		FWS 100, до 100 квартир	8 733 704 460	11590,00
		FWS 200, до 200 квартир	8 733 704 459	12390,00
	Станция пассивного охлаждения			
		PCU 25	8 738 209 290	10850,00
		PCU 45	8 738 209 291	12500,00

10.

Compress 3000 AWS



- ▶ Реверсивный тепловой насос для отопления, ГВС и охлаждения
- ▶ Исполнение 1 уличный блок и 4 варианта внутренних модулей
- ▶ Система заполнена хладагентом для магистрали до 7,5 м
- ▶ Инверторное регулирование мощности компрессора
- ▶ Работа при температуре наружного воздуха до -20°C
- ▶ Максимальная температура подачи 55 °C
- ▶ Встроенное регулирование 1 контура отопления/ охлаждения без смесителя и ГВС
- ▶ Управление 4мя контурами отопления со смесителями, бассейн, солар (принадлежность)
- ▶ Удалённый доступ через Интернет (принадлежность)

Модель	Мощность, кВт	Артикул	Цена, €
ODU Split 4	6,8	8 738 206 019	2250,00
ODU Split 6	7,6	8 738 206 020	2600,00
ODU Split 8	7,9	8 738 206 021	2790,00
ODU Split 11t	13,9	8 738 206 025	4030,00
ODU Split 13t	14,7	8 738 206 026	4420,00

Технические данные

		ODU Split				
		4	6	8	11t	13t
Тепловая мощность (A2/W35)	кВт	2,0-6,8	2,0-7,6	2,0-7,9	3,5-13,9	3,5-14,7
Номинальная тепловая мощность / COP (A7/W35)*	кВт/-	3,25/ 4,77	3,25/ 4,77	3,22/ 4,53	6,41/ 4,87	6,41/ 4,87
Номинальная тепловая мощность / COP (A2/W35)*	кВт/-	3,47/ 3,69	3,47/ 3,69	4,72/ 4,06	6,79/ 4,15	7,55/ 3,81
Номинальная тепловая мощность / COP (A-7/W35)*	кВт/-	5,93/ 2,71	6,06/ 2,42	7,82/ 2,63	11,15/ 2,72	12,44/ 2,56
Мощность охлаждения/ EER (A35/W18)	кВт/-	8,1/ 3,4	8,9/ 3,0	9,5/ 3,1	14,5/ 3,3	15,0/ 3,1
Макс. температура подачи при A-7°C	°C	55				
Диапазон рабочих температур, отопление	°C	-20...+35				
Диапазон рабочих температур, охлаждение	°C	+15...+45				
Уровень звукового давления на расстоянии 1 м**	дБ(А)	58	58	57	59	59
Уровень звуковой мощности**	дБ(А)	65	65	65	67	67
Максимальная мощность звука	дБ(А)	67	67	66	68	68
Подключение охлаждающего контура		Фланцевое соединение 3/8"и 5/8"				
Электрическое подключение		230 В~, 1N, 16 А			400 В~, 3N, 13 А	
Размеры (В x Ш x Г)	мм	834 x 950 x 330			1380 x 950 x 330	
Вес	кг	60	60	60	96	96
Влияние на окружающую среду		Содержит фторированные парниковые газы				
Хладагент		R410A				
Потенциал глобального потепления (GWP)	кг CO ₂ -e	2088				
Количество хладагента	кг	1,6	1,6	1,6	2,3	2,3
Количество хладагента	t CO ₂ -e	3,34	3,34	3,34	4,80	4,80
Конструкция контура хладагента		Раздельный (split)				

* Согласно EN14511, A7/W35: нагрузка 40%, A2/W35: нагрузка 60%, A-7/W35: нагрузка 100%

** Согласно EN12102 (ном. мощность A7/W55)

*** Остальную техническую информацию, чертежи, схемы подключения смотрите в разделе Информация – Документация сайта www.bosch-climate.by



Варианты применения Compress 3000 AWS

ODU Split	AWBS	AWES	AWMS	AWMSS
				
+				
Тип установки	Настенный	Настенный	Напольный	Напольный
Применение	Реконструкция	Новостройка	Новостройка	Новостройка
Режим работы	Комбинированный	Моноэлектрический	Моноэлектрический	Моноэлектрический
Бак для горячей воды	Отдельный	Отдельный	Встроенный, 190 л	Встроенный 184 л
Второй источник тепла	Трехходовой вентиль	Встроенный эл. ТЭН	Встроенный эл. ТЭН	Встроенный эл. ТЭН

10.

Напольные модули Compress 3000 AWMS(S)



- ▶ Модуль теплового насоса AWMS (S) предназначен для установки на полу внутри дома
- ▶ Бак горячей воды
- ▶ Дополнительный электроТЭНа 9 или 15 кВт
- ▶ Переключающим клапан с отопления на ГВС
- ▶ Модуль AWMSS имеет дополнительную спираль для подключения гелиоколлекторов.
- ▶ Встроенный регулятор НРС410 для 1 контуром нагрева / охлаждения без смесителя и ГВС.
- ▶ Возможность увеличения количества контуров с автоматикой Bosch EMS (принадлежность)
- ▶ Удалённый доступ через Интернет для контроля или изменения настроек (принадлежность)

Модель	Артикул	Цена, €
AWMS 2-6	7 738 601 214	4090,00
AWMS 8-15	7 738 601 216	4650,00
AWMS E15 11-15	8 738 209 631	4840,00
AWMSS 2-6	7 738 601 215	5030,00
AWMSS 8-15	7 738 601 217	5580,00
AWMSS E15 11-15	8 738 209 630	5630,00

Технические данные

		AWMS 2-6	AWMSS 2-6	AWMS 8-15	AWMSS 8-15	AWMS E15	AWMSS E15
Комбинируется с:		ODU Split 4-6		ODU Split 8		ODU Split 11t-15t	
Бак горячей воды	л	190	184	190	184	190	184
Электрический нагревательный элемент	кВт	2/ 4/ 6/ 9		2/ 4/ 6/ 9		3/ 6/ 9/ 12/ 15	
Расширительный бак отопления	л	13,5					
Мин./макс. рабочее давление	бар	0,5/ 3,0					
Подключения отопления	мм	28 (Cu)					
Подключения воды	мм	22 (нержавеющий)					
Подключение охлаждающего контура	“	3/8 и 5/8					
Бак горячей воды	л	190	184	190	184	190	184
Электрическое подключение		400 В~, 3N, 16 А		400 В~, 3N, 16 А		400 В~, 3N, 25 А	
Размеры (В x Ш x Г)	мм	1800 x 600 x 660					
Вес	кг	140	146	142	148	142	148

10.

* Остальную техническую информацию, чертежи, схемы подключения смотрите в разделе Информация – Документация сайта www.bosch-climate.by

**Настенные модули Compress 3000 AWES, Compress 3000 AWBS**

- ▶ Настенные модули теплового насоса AWBS / AWES предназначены для установки внутри дома
- ▶ Для нужд ГВС используется дополнительный бак
- ▶ Модуль AWES со встроенным электроТЭНом 9 кВт и расширительным баком
- ▶ Модуль AWBS со смесителем для комбинации с камином или котлом до 35 кВт
- ▶ Встроенный регулятор НРС410 для 1 контуром нагрева / охлаждения без смесителя и ГВС
- ▶ Возможность увеличения количества контуров с автоматикой Bosch EMS (принадлежность)
- ▶ Удалённый доступ через Интернет для контроля или изменения настроек (принадлежность)

Модель	Артикул	Цена, €
AWBS 2-6	7 738 601 321	2260,00
AWBS 8-15	7 738 601 322	2520,00
AWES 2-6	7 738 601 323	2260,00
AWES 8-15	7 738 601 324	2520,00

Технические данные

		AWBS 2-6	AWBS 8-15	AWES 2-6	AWES 8-15
Комбинируется с:		ODU Split 4-6	ODU Split 8-13	ODU Split 4-6	ODU Split 8-13
Электрический нагревательный элемент	кВт	-	-	2/ 4/ 6/ 9	
Расширительный бак отопления	л	-	-	8	
Мин./макс. рабочее давление	бар	-/ 2,5		0,5/ 2,5	
Подача/возврат доп. нагр. элемента		1" наружная резьба		-	
Подача системы отопления		1" наружная резьба			
Возврат отопительной системы		1" внутренняя резьба			
Подключение охлаждающего контура	"	3/8 и 5/8			
Электрическое подключение		230 В~, 1N, 10 А		400 В~, 3N, 16 А	
Размеры (В x Ш x Г)	мм	700 x 485 x 398			
Вес	кг	32	37	41	44

10.

* Остальную техническую информацию, чертежи, схемы подключения смотрите в разделе Информация – Документация сайта www.bosch-climate.by

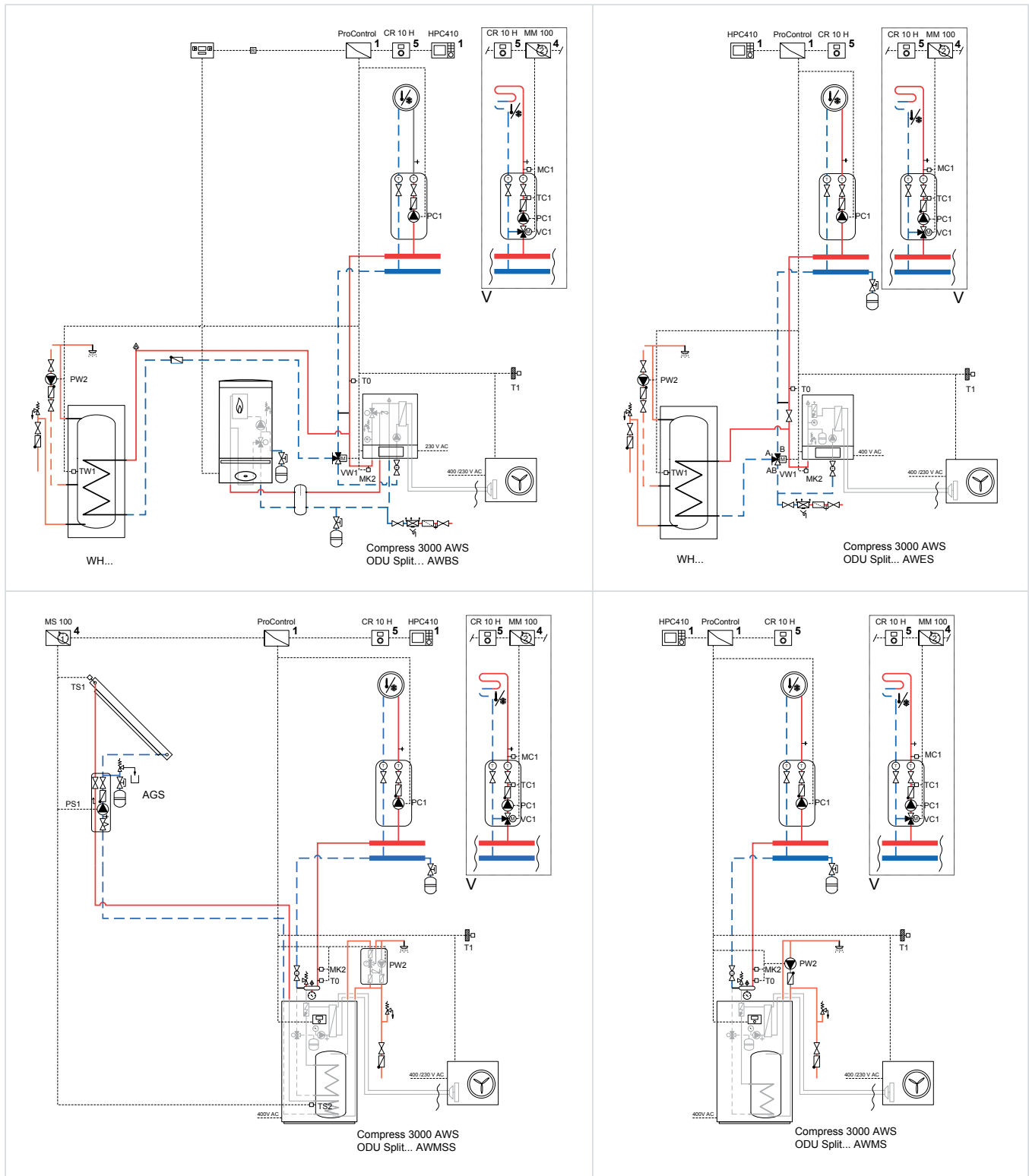
Принадлежности Compress 3000 AWS

Внешний вид	Характеристики	тип	Артикул	Цена, €
Принадлежности для системы управления EMS+ (регулятор HPC 400)				
	Регулятор комнатной температуры ▶ Для одного контура отопления	CR10	7 738 111 012	58,00
	Регулятор комнатной температуры с датчиком влажности ▶ Используется при охлаждении, защищает от образования конденсата ▶ Для одного контура отопления	CR10H	7 738 110 081	100,00
	Модуль управления для 1 контура отопления со смесителем ▶ Максимум 3 модуля в системе	MM100	7 738 110 139	230,00
	Модуль управления для гелиосистемы ▶ Нагрев горячей воды, 4 функции	MS100	7 738 110 123	270,00
	Модуль управления для гелиосистемы ▶ Нагрев горячей воды, отопление и нагрев бассейна, 16 функций	MS200	7 738 110 125	390,00
	Модуль управления для нагрева бассейна	MP100	7 738 110 134	250,00
Другие принадлежности				
	IP-модуль ▶ Удалённый доступ через Интернет для контроля или изменения настроек ▶ Доп. оборудование для 3000 AWS		8 718 590 852	370,00
	Электрический анод ▶ Для защиты встроенной ёмкости ГВС при повышенном содержании хлора (< 250 мг/л) ▶ Для напольных модулей 3000 AWMS(S) и 7000i AWM(S)		8 738 204 928	165,00
	Ограничитель мощности ▶ Для временного ограничения потребляемой мощности ▶ Предотвращает отключение главного предохранителя при включении другого мощного потребителя, например, электроплиты ▶ Используется вместе с 3000 AWS и 7000i AW		8 738 204 920	200,00
	3-ходовой клапан ▶ Для переключения режимов отопления и ГВС ▶ Используется вместе с настенными модулями 3000 AWS и 7000i AW		7 738 600 214	139,00
	Датчик конденсата ▶ Накладной датчик на подающую линию ▶ Выключает охлаждение при появлении конденсата	Nr. 1455	7 747 204 698	90,00
	Поддон для конденсата ▶ Для сбора и отвода конденсата от теплового насоса Compress 3000 AWS		8 738 204 655	220,00

10.



Гидравлические схемы Compress 3000 AWS

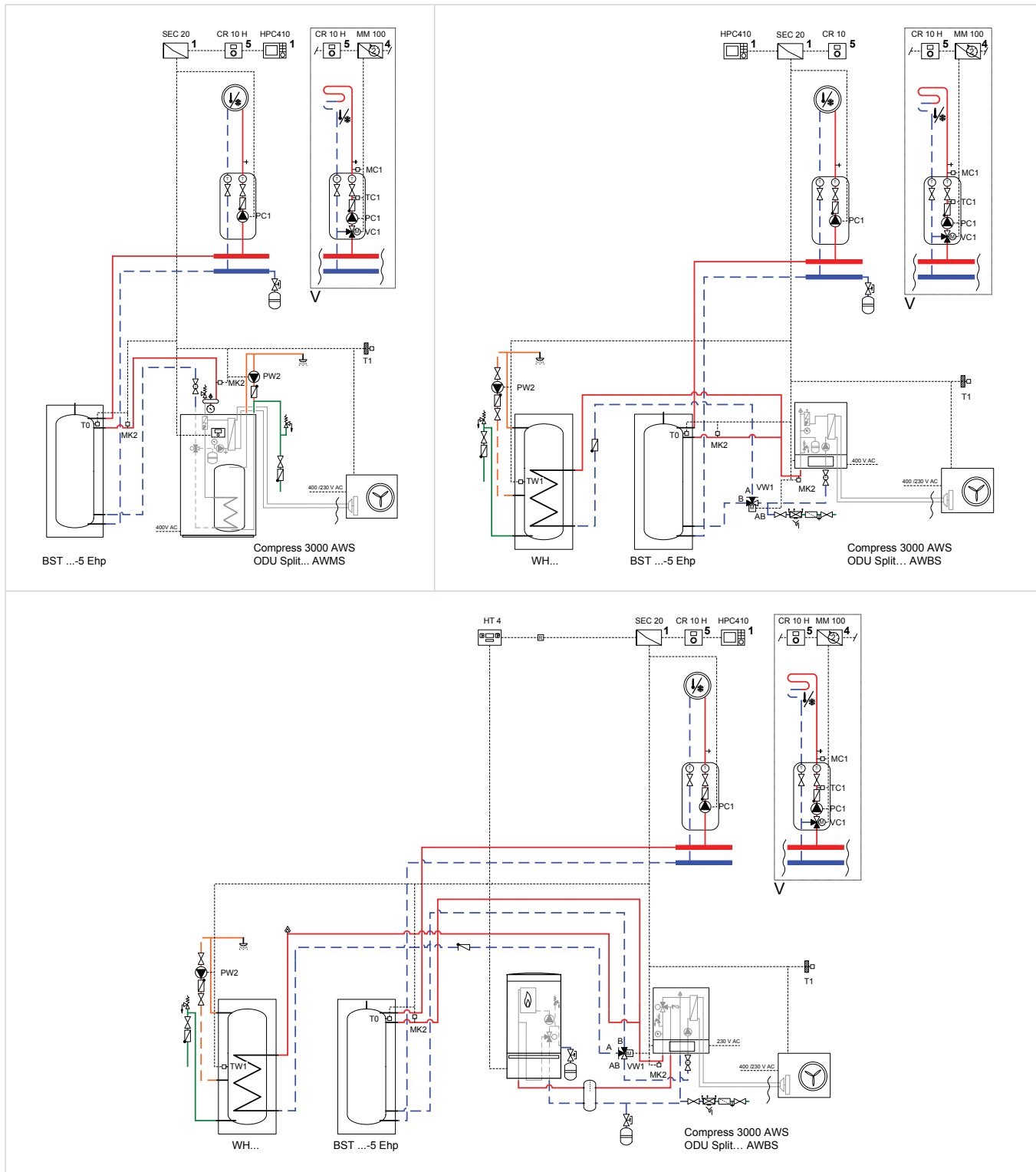


10.

Пояснения:

- 1 В модуле теплового насоса
- 4 В модуле теплового насоса или на стене
- 5 На стене
- V Доп. контур отопления со смесителем

Гидравлические схемы Compress 3000 AWS



10.

Пояснения:

- 1 В модуле теплового насоса
- 4 В модуле теплового насоса или на стене
- 5 На стене
- V Доп. контур отопления со смесителем

**Compress 7000i AW**

- ▶ Тепловой насос CS7000i AW предназначен для наружной установки и подключения к внутреннему модулю теплового насоса, S- однофазный, Т-трехфазный
- ▶ Внутренние модули AWM, AWMS, AWE или AWB
- ▶ Реверсивный тепловой насос, горячая вода, отопление и активное охлаждение
- ▶ Очень высокая эффективность, COP до 5,3 и класс энергоэффективности A+++
- ▶ Компрессор с регулятором мощности (инвертор), лучший комфорт и минимальное энергопотребление
- ▶ Высокая температура подачи до 62 °C
- ▶ Бесшумная работа, вентилятор с регулируемой скоростью (инвертор) и бесшумный материал EPP
- ▶ Функция скоростной разморозки
- ▶ Монтаж не требующий рамы и работ с фреоном
- ▶ Узлы, содержащие фреон, заполнены и опрессованы на заводе

Модель	Мощность, кВт	Артикул	Цена, €
CS7000iAW 7 OR-S	7,0	8 738 209 128	4530,00
CS7000iAW 9 OR-S	9,0	8 738 209 129	4970,00
CS7000iAW 13 OR-T	13,0	7 738 601 997	6300,00
CS7000iAW 17 OR-T	17,0	7 738 601 998	7070,00

Технические данные

		7 OR-S	9 OR-S	13 OR-T	17 OR-T
Тепловая мощность (A2/W35)	кВт	2,0-6,0	3,0-9,0	5,0-12,0	5,5-14,0
Номинальная тепловая мощность / COP (A7/W35)*	кВт/ -	2,28/ 5,31	3,77/ 5,02	5,18/ 5,00	5,63/ 4,87
Номинальная тепловая мощность / COP (A2/W35)*	кВт/ -	3,35/ 4,16	4,36/ 4,25	7,00/ 3,64	7,86/ 4,04
Номинальная тепловая мощность / COP (A-7/W35)*	кВт/ -	5,93/ 2,79	6,21/ 3,18	10,73/ 2,74	13,02/ 2,55
Мощность охлаждения/ EER (A35/W18)	кВт/ -	7,13/ 3,46	7,11/ 3,90	11,12/ 3,23	11,45/ 3,77
Макс. температура подачи при A-2°C	°C	62			
Диапазон рабочих температур, отопление	°C	-20...+35			
Диапазон рабочих температур, охлаждение	°C	+15...+45			
Уровень звукового давления на расстоянии 1 м**	дБ(А)	39	40	45	45
Уровень звуковой мощности**	дБ(А)	47	48	53	53
Максимальная мощность звука	дБ(А)	63	64	64	64
Гидравлические соединения		G1", наружная резьба			
Электрическое подключение		230 В~, 1N, 16 А		400 В~, 3N, 13 А	
Размеры (В x Ш x Г)	мм	1380 x 930 x 440		1695 x 1122 x 545	
Вес с / без нижней и боковых панелей	кг	89/107	96/114	154/182	165/193
Влияние на окружающую среду		Содержит фторированные парниковые газы			
Хладагент		R410A			
Потенциал глобального потепления (GWP)	кг CO ₂ -e	2088			
Количество хладагента	кг	1,75	2,35	3,30	4,00
Количество хладагента	t CO ₂ -e	3,65	4,91	6,89	8,35
Конструкция контура хладагента		Герметичный			

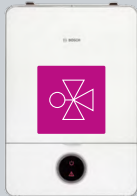


* Согласно EN14511, A7/W35: нагрузка 40%, A2/W35: нагрузка 60%, A-7/W35: нагрузка 100%

** Согласно EN12102, A7/W35: нагрузка 40%

*** Остальную техническую информацию, чертежи, схемы подключения смотрите в разделе Информация – Документация сайта www.bosch-climate.by

10.

Варианты применения Compress 7000i AW

AW	AWB	AWE	AWM	AWMS
				
+				
Тип установки	Настенный	Настенный	Напольный	Напольный
Применение	Реконструкция	Новостройка	Новостройка	Новостройка
Режим работы	Комбинированный	Моноэлектрический	Моноэлектрический	Моноэлектрический
Бак для горячей воды	Отдельный	Отдельный	Встроенный, 190 л	Встроенный 184 л
Второй источник тепла	Трехходовой вентиль	Встроенный эл. ТЭН	Встроенный эл. ТЭН	Встроенный эл. ТЭН

10.

**Напольные модули Compress 7000i AW**

- ▶ Внутренний модуль AWM (S) для работы в режиме отопления, охлаждения и ГВС
- ▶ Встроенный бак горячей воды
- ▶ S- дополнительный солянный змеевик
- ▶ Электронагреватель 9 или 15 кВт
- ▶ Встроенный регулятор НРС410 для 1 контуром нагрева / охлаждения без смесителя и ГВС
- ▶ Возможность увеличения количества контуров с автоматикой Bosch EMS (принадлежность)
- ▶ Встроенный IP-модуль для управления через Интернет
- ▶ Встроенные циркуляционные насосы, арматура, датчики регулирования

Модель		Артикул	Цена, €
AWM 9	Напольный модуль, белый	8 738 210 387	4220,00
AWM 17		8 738 210 389	4920,00
AWMS 9	Напольный модуль, солянный, белый	8 738 210 388	5070,00
AWMS 17		8 738 210 390	5720,00
AWM 9 B	Напольный модуль, черный	8 738 210 391	4220,00
AWM 17 B		8 738 210 393	4920,00
AWMS 9 B	Напольный модуль, солянный, черный	8 738 210 392	5070,00
AWMS 17 B		8 738 210 394	5720,00

Технические данные

		AWM 9	AWMS 9	AWM 17	AWMS 17
Комбинируется с:		7-9 OR-S		13-17 OR-T	
Бак горячей воды	л	190	184	190	184
Электрический нагревательный элемент	кВт	2/ 4/ 6/ 9		3/ 6/ 9/ 12/ 15	
Расширительный бак отопления	л	10		13,5	
Мин./макс. рабочее давление	bar	0,5/ 2,5			
Подключения отопления	мм	28 (Cu)			
Подключения воды	мм	22 (нержавеющий)			
Бак горячей воды	л	190	184	190	184
Электрическое подключение		400 В~, 3N, 16 А		400 В~, 3N, 25 А	
Размеры (В x Ш x Г)	мм	1800 x 600 x 650			
Вес	кг	145	150	145	150

* Остальную техническую информацию, чертежи, схемы подключения смотрите в разделе Информация – Документация сайта www.bosch-climate.by

10.

Настенные модули Compress 7000i AWE, Compress 7000i AWB



- ▶ Модуль AWE с электроТЭНом 9 кВт и расширительным баком для моноэлектрической системы
- ▶ Модуль AWB со смесителем для комбинированной системы с котлом, камином
- ▶ Работа в режиме охлаждения
- ▶ Встроенный регулятор НРС410 для 1 контуром нагрева / охлаждения без смесителя и ГВС
- ▶ Возможность увеличения количества контуров с автоматикой Bosch EMS (принадлежность)
- ▶ Встроенный IP-модуль для управления через Интернет
- ▶ Встроенные циркуляционные насосы, арматура, фильтры, датчики регулирования

Модель	Артикул	Цена, €
AWE 9	7 738 601 379	2120,00
AWE 17	7 738 601 380	2290,00
AWB 9	7 738 601 377	2120,00
AWB 17	7 738 601 378	2290,00

Технические данные




		AWB 9	AWB 17	AWE 9	AWE 17
Комбинируется с:		7-9 OR-S	13-17 OR-T	7-9 OR-S	13-17 OR-T
Электрический нагревательный элемент	кВт	-	-	2/ 4/ 6/ 9	-
Расширительный бак отопления	л	-	-	8	-
Мин./макс. рабочее давление	бар	-/ 2,5	-/ 2,5	0,5/ 2,5	-
Подача/возврат доп. нагр. элемента		1" наружная резьба		-	
Подача системы отопления, тепловой насос		1" наружная резьба			
Возврат отопительной системы		1" внутренняя резьба			
Электрическое подключение		230 В~, 1N, 10А		400 В~, 3N, 16 А	
Размеры (В x Ш x Г)	мм	700 x 485 x 386			
Вес	кг	24		32	

10.

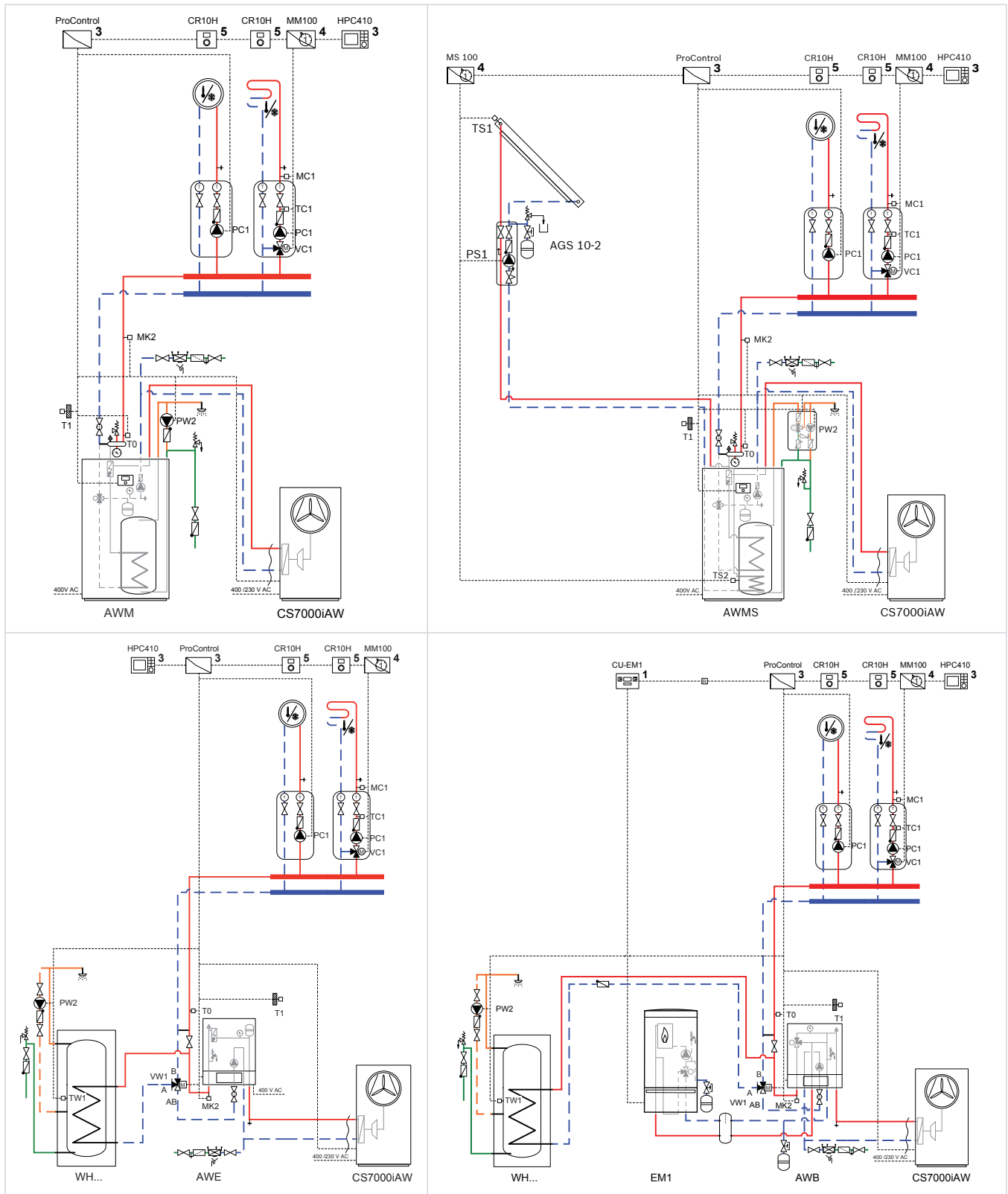
* Остальную техническую информацию, чертежи, схемы подключения смотрите в разделе Информация – Документация сайта www.bosch-climate.by



Принадлежности Compress 7000i AW

Внешний вид	Характеристики	тип	Артикул	Цена, €
Принадлежности для системы управления EMS+ (регулятор НРС 400)				
	Регулятор комнатной температуры ▶ Для одного контура отопления	CR10	7 738 111 012	58,00
	Регулятор комнатной температуры с датчиком влажности ▶ Используется при охлаждении, защищает от образования конденсата ▶ Для одного контура отопления	CR10H	7 738 110 081	100,00
	Модуль управления для 1 контура отопления со смесителем ▶ Максимум 3 модуля в системе	MM100	7 738 110 139	230,00
	Модуль управления для гелиосистемы ▶ Нагрев горячей воды, 4 функции	MS100	7 738 110 123	270,00
	Модуль управления для гелиосистемы ▶ Нагрев горячей воды, отопление и нагрев бассейна, 16 функций	MS200	7 738 110 125	390,00
	Модуль управления для нагрева бассейна	MP100	7 738 110 134	250,00
Другие принадлежности				
	Электрический анод ▶ Для защиты встроенной ёмкости ГВС при повышенном содержании хлора (< 250 мг/л) ▶ Для напольных модулей 3000 AWMS(S) и 7000i AWM(S)		8 738 204 928	165,00
10.	Ограничитель мощности ▶ Для временного ограничения потребляемой мощности ▶ Предотвращает отключение главного предохранителя при включении другого мощного потребителя, например, электроплиты ▶ Используется вместе с 3000 AWS и 7000i AW		8 738 204 920	200,00
	3-ходовой клапан ▶ Для переключения режимов отопления и ГВС ▶ Используется вместе с настенными модулями 3000 AWS и 7000i AW		7 738 600 214	139,00
	Датчик конденсата ▶ Накладной датчик на подающую линию ▶ Выключает охлаждение при появлении конденсата	Nr. 1455	7 747 204 698	90,00

Воздушно-водяной тепловой насос Compress 7000i AW



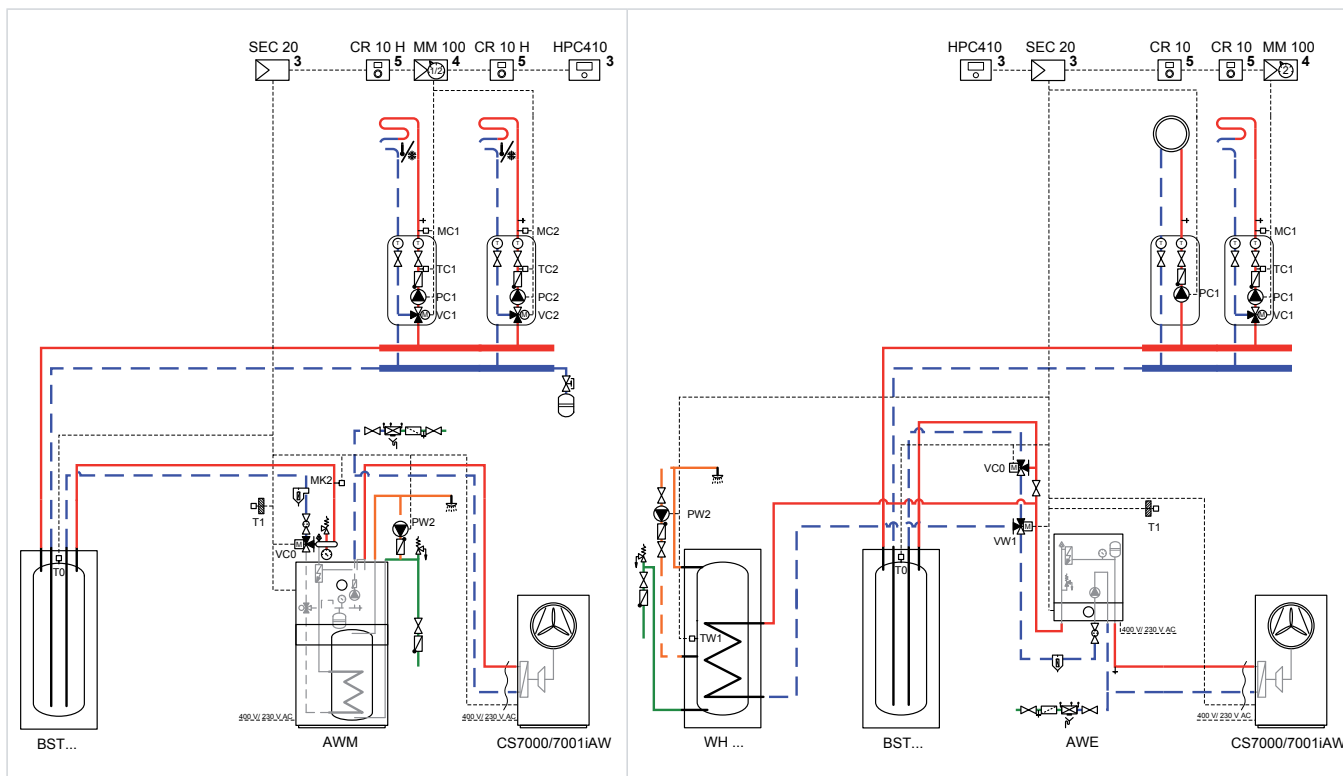
10.

Пояснения:

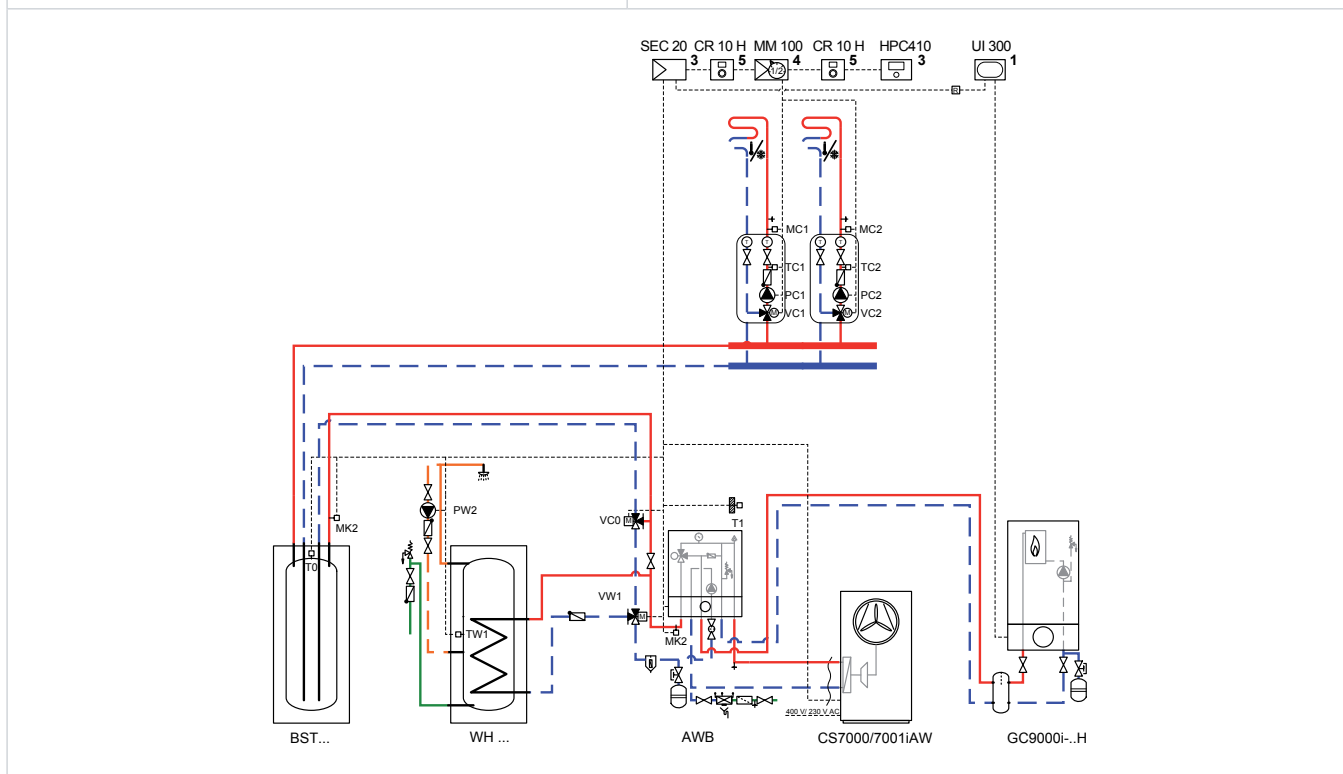
- 1 Установлен у наружного доп. электронагревателя
- 3 В модуле теплового насоса
- 4 В модуле теплового насоса или на стене
- 5 На стене



Воздушно-водяной тепловой насос Compress 7000i AW



10.



Пояснения:

- 1 Установлен у наружного доп. электронагревателя
- 3 В модуле теплового насоса
- 4 В модуле теплового насоса или на стене
- 5 На стене

Рекомендации по системе отопления

Воздушные тепловые насосы Compress 3000 AWS и Compress 7000i AW

Минимальный объём и исполнение отопительной системы

- ▶ Благодаря инверторному управлению, мощность воздушных тепловых насосов Compress плавно регулируется в широком диапазоне. Поэтому в системе отопления в большинстве случаев не нужен аккумуляционный бак
- ▶ Однако во избежание большого количества циклов пуска/останова и неполного оттаивания в системе должно сохраняться достаточное количество энергии. Эта энергия накапливается в воде отопительной системы, в отопительных приборах и бетонной стяжке обогреваемого пола
- ▶ Поскольку требования к монтажу различных тепловых насосов и отопительных систем сильно отличаются, минимальный объём системы, как правило, не указывается
- ▶ Вместо этого должны выполняться следующие условия:

Обогрев полов без смесителя и бака-накопителя

Для стабильной работы и эффективного оттаивания необходима площадь пола:

Compress 3000 AWS	Compress 7000i AW
≥ 22 м ² для теплового насоса ODU Split 6-13	≥ 30 м ² для теплового насоса 7-9 OR-S ≥ 100 м ² для теплового насоса 13-17 OR-T

- ▶ Эти контуры отапливаемого пола должны быть всегда полностью открыты (без сервоприводов на гребёнке напольного отопления. В противном случае в системе должен быть установлен бак-накопитель). Для контроля температуры в этом помещении рекомендуется установить комнатный регулятор
- ▶ При меньшей площади отапливаемого пола на заключительной стадии оттаивания может включаться дополнительный нагреватель

Радиаторы отопления без смесителя и бака-накопителя

Для стабильной работы и эффективного оттаивания необходимы как минимум:

Compress 3000 AWS	Compress 7000i AW
4 радиатора отопления ≥ 500 Вт каждый	4 радиатора отопления ≥ 500 Вт каждый

- ▶ Термостатические вентили на этих радиаторах должны быть полностью открыты или сняты. Для контроля температуры в помещении рекомендуется установить комнатный регулятор
- ▶ При меньшем количестве радиаторов (или использовании термостатических вентилях) на заключительной стадии оттаивания может включаться дополнительный нагреватель

10.

Радиаторы отопления без смесителя, обогрев пола со смесителем, без бака-накопителя

Для стабильной работы и эффективного оттаивания в контуре отопления без смесителя необходимы как минимум:

Compress 3000 AWS	Compress 7000i AW
4 радиатора отопления ≥ 500 Вт каждый	4 радиатора отопления ≥ 500 Вт каждый

- ▶ Термостатические вентили на этих радиаторах должны быть полностью открыты или сняты. Для контроля температуры в помещении рекомендуется установить комнатный регулятор
- ▶ Для отопительного контура со смесителем не требуется минимальная площадь пола. Для оптимальной экономии энергии, другие термостаты отопления или несколько контуров обогрева пола должны быть как минимум частично открыты

Все контуры отопления со смесителем

В отопительных системах, состоящих только из отопительных контуров со смесителем, обязательно должен быть установлен бак-накопитель

Compress 3000 AWS	Compress 7000i AW
≥ 50 л для теплового насоса ODU Split 4-8 ≥ 100 л для теплового насоса ODU Split 11-13 t	≥ 50 л для теплового насоса 7-9 OR-S ≥ 100 л для теплового насоса 13-17 OR-T

**WH 290/370/400**

- ▶ Бак с теплообменником с большой площадью поверхности нагрева
- ▶ Защиты от коррозии с помощью термоглазури и магниевого анода
- ▶ Ревизионное отверстие больших размеров для технического обслуживания
- ▶ Теплоизоляция из твердого полиуретана (белая)
- ▶ Датчики температуры бака горячей воды (№ 1133) заказывается отдельно

Модель	Артикул	Цена, €
WH 290 LP1 B	8 735 100 641	1 780,00
WH 370 LP1 B	8 735 100 642	1 910,00
WH 400 LP1 B	8 735 100 643	2 040,00

Технические данные

		WH 290	WH 370	WH 400
Объем бака	л	277	352	399
Мощность змеевика	кВт	8,8	13	23,0
Производительность	л/час	216	320	514
Максимальное избыточное рабочее давление	бар	10 для греющего контура / 10 для контура ГВС		
Площадь теплообменника	м ²	3,2	4,2	7,0
Диаметр	мм	700		
Высота	мм	1294	1591	1950
Высота при наклоне	мм	1475	1750	2050
Высота помещения для установки	мм	1694	1991	2321
Подключения отопления (змеевик)	R	Rp 1 ¼		
Подключения хол./гор. воды	R	R 1		
Подключение циркуляции	R	Rp ¾		
Вес нетто	кг	120	159	200

* Остальную техническую информацию, чертежи, схемы подключения смотрите в разделе Информация – Документация сайта www.bosch-climate.by

10.

CST 500/750


- ▶ Комбинированный бак для горячей воды для подогрева воды в проточном режиме
- ▶ Состоит из буферного резервуара для хранения отопительной воды и встроенные трубы из нержавеющей стали

Модель	Артикул	Цена, €
CST 500	7 735 500 157	2 040,00
CST 750	7 735 500 161	2 670,00

Технические данные

		CST 500	CST 700
Бак			
Общий полезный объем	л	538	783
Рабочее давление	бар	3	
Рабочая температура	°C	95	
Теплообменник			
Емкость воды	л	26	33
Поверхность	м ²	5,3	6,7
Санитарная вода макс. рабочее давление	бар	10	
Максимальная рабочая температура для санитарной воды	°C	95	
Размеры: высота / диаметр	мм	1830/ 810	1870/ 950
Вес (с водой)	кг	694	958

10.

* Остальную техническую информацию, чертежи, схемы подключения смотрите в разделе Информация – Документация сайта www.bosch-climate.by

BST 120/200/300



- ▶ Бак-аккумулятор предназначен для использования с тепловыми насосами
- ▶ Специальные подающие и обратные трубы в зоне нагрева обеспечивают низкие потери температуры
- ▶ Изготовлен из стали
- ▶ Покрытие: лакированная банка с изоляцией из пенополиуретана

Модель	Артикул	Цена, €
BST 120-5 Ehp	8 718 543 039	510,00
BST 200-5 Ehp	8 718 543 047	560,00
BST 300-5 Ehp	8 718 542 850	600,00

Технические данные

		BST 120	BST 200	BST 300
Емкость бака	л	120	200	300
Максимум рабочее давление	бар	3		
Максимум рабочая температура	°C	90		
Подключения	R	¾"	1"	1"
Размеры: высота / диаметр	мм/мм	980/ 510	1530/ 550	1495/ 670
Вес (с водой)	кг	173	275	387

* Остальную техническую информацию, чертежи, схемы подключения смотрите в разделе Информация – Документация сайта www.bosch-climate.by

10.

ВН 500/750/1000



- ▶ Аккумулятор предназначен для использования с тепловыми насосами
- ▶ Специальные подающие и обратные трубы в зоне нагрева обеспечивают низкие потери температуры
- ▶ Изготовлен из стали
- ▶ Пенополиуретановая изоляция толщиной 70 мм (500 л: 60 мм)
- ▶ Внешняя оболочка с мягкой 5 мм теплоизоляцией

Модель	Артикул	Цена, €
ВН 500-6 С	7 735 501 021	890,00
ВН 750-6 С	7 735 501 027	1 230,00
ВН 1000-6 С	7 735 501 031	1 470,00

Технические данные

		ВН 500	ВН 750	ВН 1000
Емкость бака	л	500	750	965
Рабочее давление системы отопления	бар	3		
Рабочая температура отопительной системы	°С	95		
Подключения	R	1 ½"		
Размеры: высота / диаметр	мм/мм	1175/ 780	1820/ 960	2255/ 960
Вес (с водой)	кг	583	940	1106

* Остальную техническую информацию, чертежи, схемы подключения смотрите в разделе Информация – Документация сайта www.bosch-climate.by



10.



Tronic Heat 3000/3500

Обозначение	Стр.
Tronic Heat 3000/3500	162
Гидравлические схемы	165
Logamax E213	166

**Tronic Heat 3000/3500**

- ▶ Tronic Heat 3000 без насоса и расширительного бака
- ▶ Tronic Heat 3500 с насосом и расширительным баком
- ▶ Встроенная система адаптивного включения электроТЭНов для снижения потребления и повышения ресурса
- ▶ На основе статистики набора мощности за период автоматика котла выбирает режимы включения
- ▶ Возможность подключения к однофазной сети до 12 кВт
- ▶ Модуль управления в погодозависимом режиме (принадлежность)
- ▶ Каскадный модуль, управление до 6 котлов (принадлежность)
- ▶ Термостат для теплого пола (принадлежность)
- ▶ Комплект для подключения ГВС/резервного источника тепла (принадлежность)

Модель	Мощность, кВт	Тип	Артикул	Цена, €
Tronic Heat 3000	4	Без насоса и расширительного бака	7 738 502 575	585,00
Tronic Heat 3000	6		7 738 502 576	590,00
Tronic Heat 3000	9		7 738 502 577	595,00
Tronic Heat 3000	12		7 738 502 578	605,00
Tronic Heat 3000	15		7 738 502 579	710,00
Tronic Heat 3000	18		7 738 502 580	720,00
Tronic Heat 3000	24		7 738 502 581	735,00
Tronic Heat 3500	4	С насосом и расширительным баком	7 738 502 582	700,00
Tronic Heat 3500	6		7 738 502 583	705,00
Tronic Heat 3500	9		7 738 502 584	710,00
Tronic Heat 3500	12		7 738 502 585	715,00
Tronic Heat 3500	15		7 738 502 586	815,00
Tronic Heat 3500	18		7 738 502 587	875,00
Tronic Heat 3500	24		7 738 502 588	890,00

11.



Технические данные

		Tronic Heat 3000/3500						
Типоразмер котла (мощность)		4	6	9	12	15	18	24
Теплопроизводительность	кВт	3,96	5,94	8,91	11,88	14,85	17,82	23,76
Коэффициент полезного действия	%	99,7						
Подключение нагревательных стержней	шт. х кВт	3 х 1,3	3 х 2	3 х 3	3 х 4	3 х 3 + 3 х 2	6 х 3	6 х 4
Сетевое напряжение	В ~	3 х 400/ 230 (-10/+6)				3 х 400 (-10/+6)		
Номинальный ток (при 3 х 400/230 В ~)	А	5,8	8,7	13,1	17,4	21,8	26,1	34,8
Предохранитель перед котлом	А	10	10	16	20	25	32	40
Номинальный ток (при 1 х 230 В ~)	А	17,4	26,1	39,2	52,2			
Предохранитель перед котлом	А	20	32	50 (40)	63			
Главный выключатель на котле	А	63						
Степень электрической защиты	IP	IP40						
Максимально допустимое рабочее давление	бар	3						
Максимальная температура греющей воды	°С	85						
Расширительный бак Tronic 3500	л	7						
Подкл. подающей линии (наружная резьба)	дюйм	G ¾						
Подкл. обратной линии (наружная резьба)	дюйм	G ¾						
Вес Tronic Heat 3000/3500	кг	19/25				22/28		
Габариты (Ш х В х Г) TH 3000 (3500)	мм	330 х 712 х 193 (273)				416 х 712 х 193 (300)		

* Остальную техническую информацию, чертежи, схемы подключения смотрите в разделе Информация – Документация сайта www.bosch-climate.by

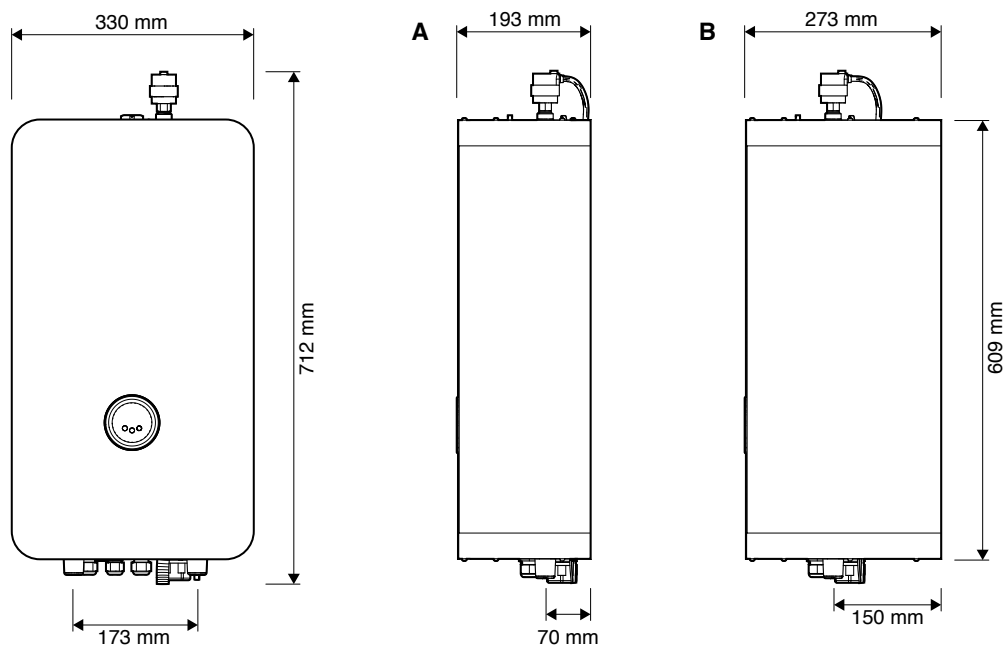
Принадлежности

Внешний вид	Характеристики	тип	Артикул	Цена, €
	Регулирование котла по наружной температуре, датчик наружной температуры в комплекте	Модуль ELB-EKR	8 738 104 938	260,00
	Управление каскадом максимум из 6 котлов, регулирование по наружной температуре, датчик наружной температура и датчик гидрострелки в комплекте	Модуль ELB-KASK	8 738 104 941	330,00
	Термостаты для теплого пола	Рабочий диапазон: 40...60°C	8 738 104 940	33,00
	Датчик бойлера	10 кВт-25 °С SO10044 - 2 м	8 738 104 821	35,00
	Комплект для подключения внешних устройств ГВС/ резервный источник тепла ▶ Трехходовой клапан DN 25 (наружная резьба) ▶ Сервопривод ▶ Датчик темп. горячей воды		8 738 104 964	162,00

11.



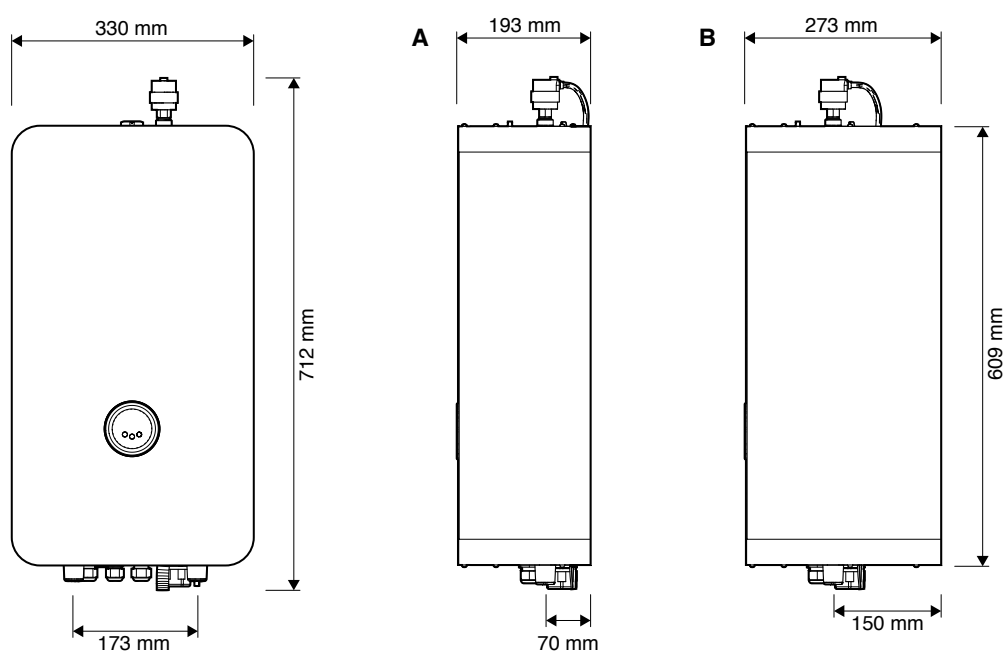
Размеры котла 4–12 кВт



A Tronic Heat 3000 без расширительного бака

B Tronic Heat 3500 включая расширительный бак

Размеры котла 15–24 кВт



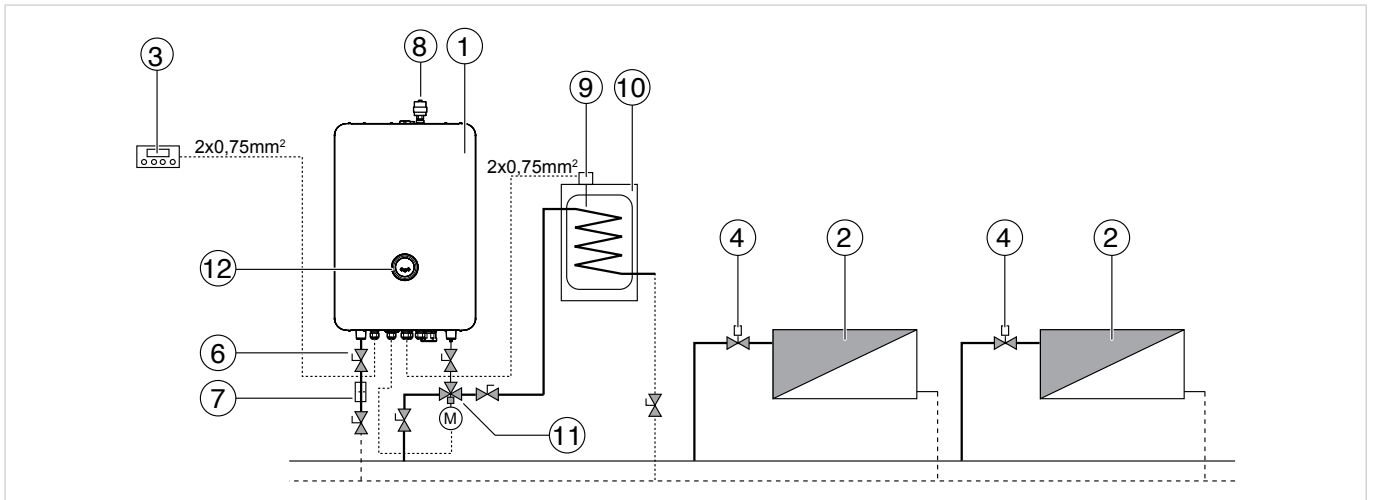
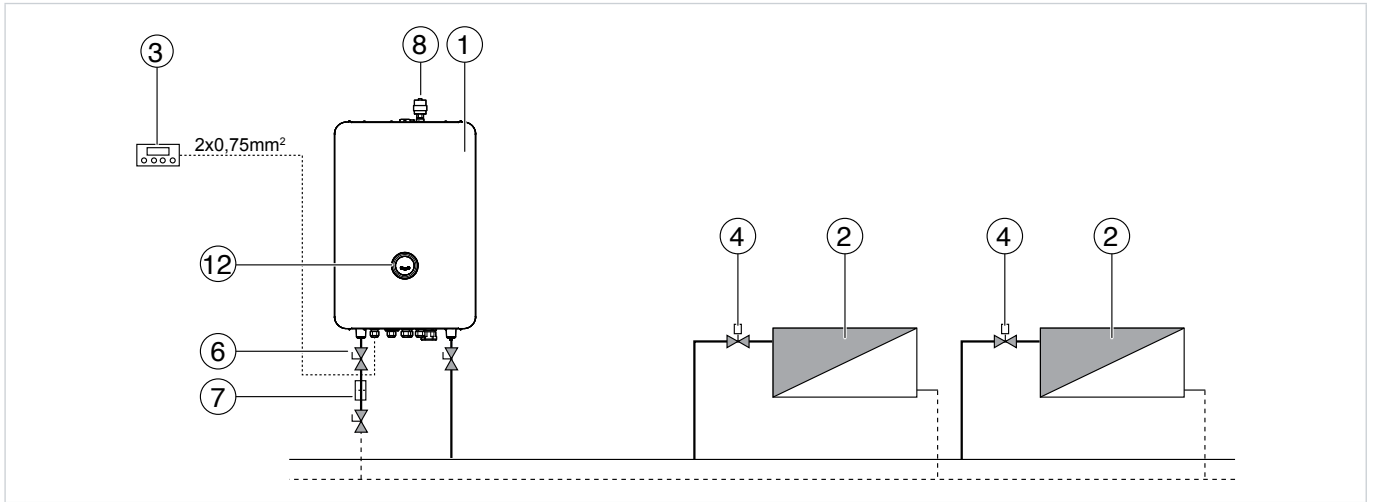
A Tronic Heat 3000 без расширительного бака

B Tronic Heat 3500 включая расширительный бак

11.



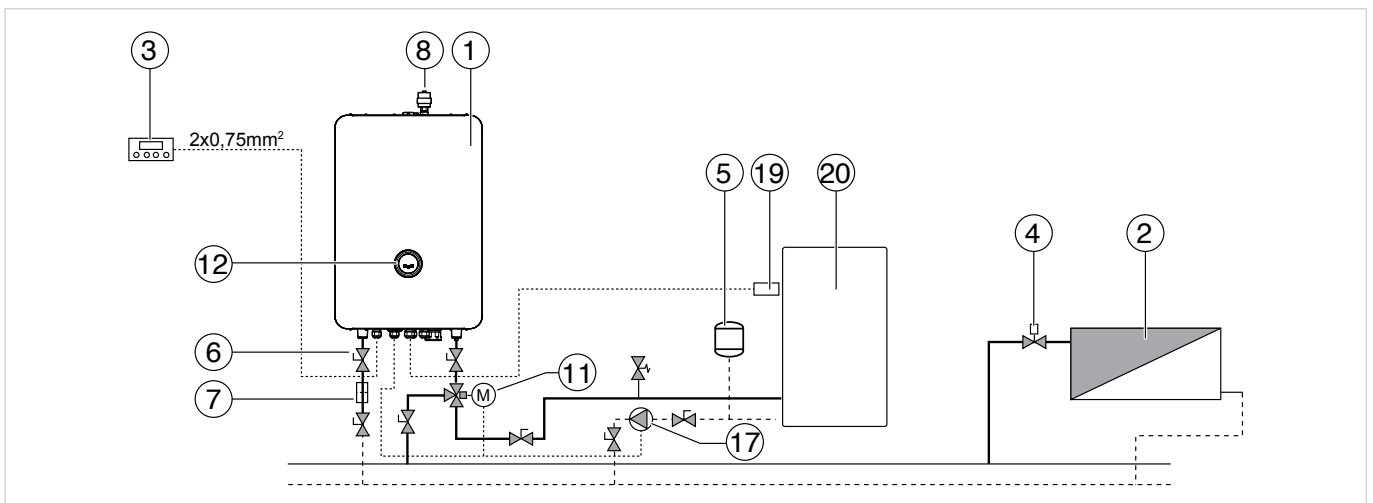
Гидравлические схемы



- 1 Отопительный котел
- 2 Радиатор
- 3 Комнатный термостат
- 4 Термостатический вентиль
- 6 Запорный клапан
- 7 Грязевой фильтр

- 8 Воздухоотводчик
- 9 Датчик температуры в баке-водонагревателе
- 10 Бак-водонагреватель
- 11 DWV (3-ходовой клапан)
- 12 Управление котлом

11.



- 1 Отопительный котел (резервный источник тепла)
- 2 Радиатор
- 3 Комнатный термостат
- 4 Термостатический вентиль
- 5 Расширительный бак
- 6 Запорный клапан
- 7 Грязевой фильтр

- 8 Воздухоотводчик
- 11 DWV (3-ходовой клапан)
- 12 Управление котлом
- 17 Насос
- 19 Датчик температуры основного источника тепла
- 20 Основной источник тепла



Logamax E213



- ▶ Электрический отопительный котел является современным экологичным источником тепла, предназначенным для отопления домов, дач и других объектов
- ▶ Электрокотел можно установить в отопительные системы вместе с котлом, работающим на твердом топливе
- ▶ 4 типоразмера котла в диапазоне мощностей 30-60 кВт
- ▶ Электрокотел можно присоединить к любой схеме центрального или этажного отопления
- ▶ Возможно каскадирование до 6 котлов с модулем ELB-KASK

Модель	Тип	Артикул	Цена, €
Logamax E213-30		7 738 500 320	1550,00
Logamax E213-36		7 738 500 321	1720,00
Logamax E213-45		7 738 500 322	1920,00
Logamax E213-60		7 738 500 323	2015,00



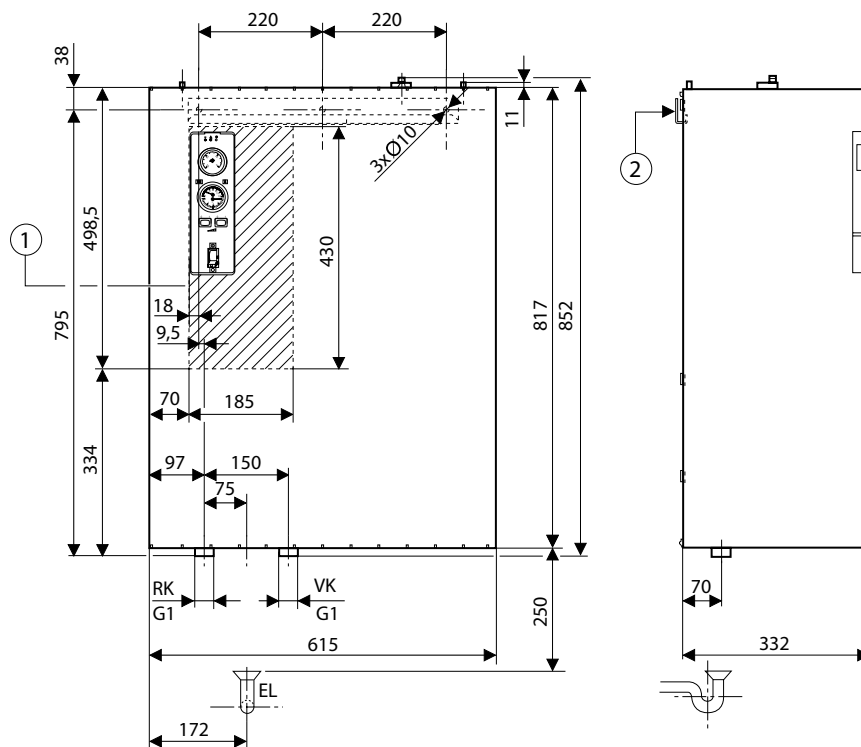
Технические данные

Типоразмер котла (мощность)	Logamax E213				
		30	36	45	60
Тепловая мощность	кВт	29,7	35,64	44,55	59,4
Общая максимальная мощность	кВт	30,1	36,2	45,2	60,2
КПД	%	99			
Мощность ТЭНа	кВт	7,5+7,5+ 7,5+7,5	12+6+12+6	15+7,5+ 15+7,5	15+15+ 15+15
Число ступеней	-	4 (3)			
Количество контакторов	шт.	4			
Низкошумовые контакты	-	нет			
Распределение мощности по ступеням	кВт	15; 22,5; 22,5; 30	18; 24; 30; 36	22,5; 30; 37,5; 45	30; 45; 45; 60
Сила тока	А	45	53	67	88
Требуемый защитный выключатель перед котлом	А	50	63	80	100
Мин. сечение подводящих кабелей	мм ²	5(4)x10	5(4)x16	5(4)x16	5(4)x25
Разрывная мощность главного выключателя	А	63	160	160	160
Напряжение	В	3 x 400 / 230 (+6 - 10%)			
Класс защиты	IP	IP40			
Зажимы для термостата «On/Off»	230 В	да			
Максимальное рабочее давление	бар	2,5			
Минимальное рабочее давление	бар	0,8			
Объем воды	л	29,5			
Макс. температура нагрева воды	°С	90			
Расширительный бак давления	л	нет			
Предохранительный клапан ½"	бар	2,5			
Размер входа воды (внешняя резьба)	Js	G1			
Размер выхода воды (внешняя резьба)	Js	G1			
Вес котла без воды	кг	48	53	53	62
Ширина	мм	615			
Высота	мм	852			
Глубина	мм	332			

11.



Размеры котла Logamax E213 30-60



- 1 Кабельный ввод
- 2 Монтажный кронштейн
- EL Слив (сифон)
- RK Обратная линия котла (G 1/2)
- VK Подающая линия котла (G 1/2)

11.



Tronic 2000T

Tronic 6000T

Tronic 8000T

Обозначение	Стр.
Tronic 2000T	170
Tronic 6000T	172
Tronic 8000T	174



Tronic 2000T



- ▶ Компактные и круглые баки-водонагреватели
- ▶ Модель 30 л в исполнении Slim (диаметр – 36 см)
- ▶ Мощный ТЭН от 1,5 до 2 кВт
- ▶ Антибактериальное стеклокерамическое покрытие бака
- ▶ Магниевый анод
- ▶ Встроенный диффузор холодной воды для лучшей стратификации и экономии электроэнергии
- ▶ Удобные подключения из нержавеющей стали
- ▶ Предохранительный клапан в комплекте
- ▶ Сетевой провод со штекером в комплекте
- ▶ Гарантия на емкость – 5 лет
- ▶ Гарантия на электрические части – 2 года

Модель	Тип	Артикул	Цена, €
TR2000T 10 T	Бак горячей воды на 10 л под раковиной	7 736 504 743	99,00
TR2000T 15 T	Бак горячей воды на 15 л под раковиной	7 736 504 744	109,00
TR2000T 10 B	Бак горячей воды на 10 л над раковиной	7 736 504 745	99,00
TR2000T 15 B	Бак горячей воды на 15 л над раковиной	7 736 504 746	109,00
TR2000T 30 SB	Бак горячей воды на 30 л	7 736 504 519	127,00
TR2000T 50 B	Бак горячей воды на 50 л	7 736 504 522	133,00
TR2000T 80 B	Бак горячей воды на 75 л	7 736 504 523	155,00
TR2000T 100 B	Бак горячей воды на 100 л	7 736 504 524	169,00
TR2000T 120 B	Бак горячей воды на 120 л	7 736 504 525	187,00
TR2000T 150 B	Бак горячей воды на 150 л	7 736 504 526	213,00

Технические данные

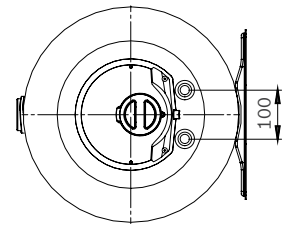
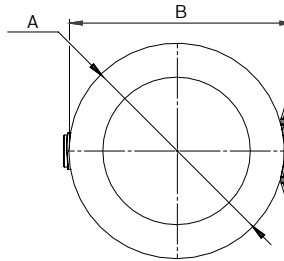
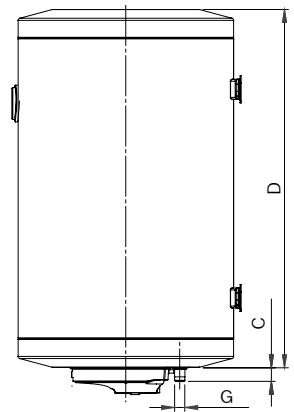
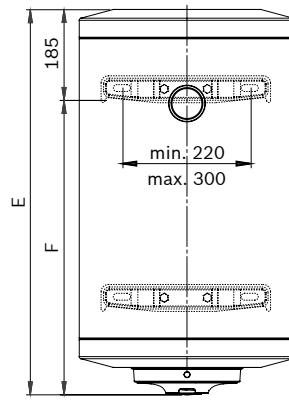
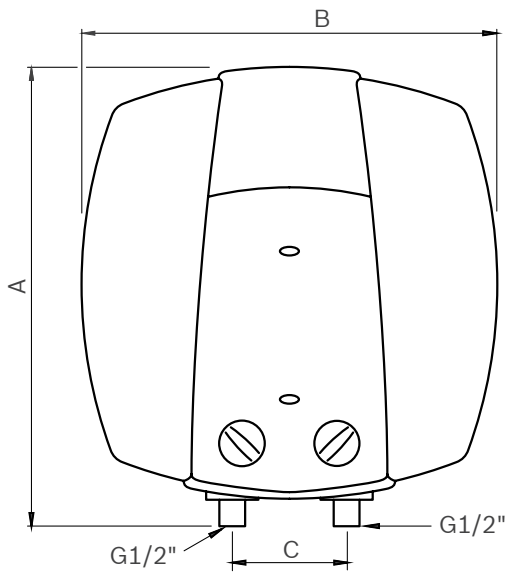
		TR2000T							
		10	15	30	50	80	100	120	150
Объем	л	10	15	30	50	82	100	120	143
Мощность	кВт	1,5	1,5	1,2	1,5	2,0	2,0	2,0	2,0
Теплоизоляция	мм	20	20	18	18	18	18	18	18
Рабочее давление	бар	8							
Максимум температура горячей воды	°C	70							
Время нагрева до Δ50 °C (± 10%)	ч:мин	00:23	00:35	01:27	01:56	02:22	02:54	03:29	04:09
Класс защиты		IPX4							
Индикация включения питания		Нет							
Выключатель		Да	Да	Нет	Нет	Нет	Нет	Нет	Нет
Система управления		Механическая							
Индикация нагрева		Да							
Размеры (высота х диаметр х глубина)	мм	406 х	406 х	556 х	594 х	844 х	984 х	1149 х	1313 х
		257 х	324 х	353 х	440 х	440 х	440 х	440 х	440 х
		372	372	380	468	468	468	468	468
Вес (без упаковки)	кг	6,6	8,3	12,4	15,4	21,8	25,5	29,4	34,3

* Остальную техническую информацию, чертежи, схемы подключения смотрите в разделе Информация – Документация сайта www.bosch-climate.by

12.



Серия TR2000T





Tronic 6000T



- ▶ Серия водонагревателей Tronic 6000 с «сухим» ТЭНом
- ▶ Возможность вертикального и горизонтального монтажа
- ▶ Увеличенная теплоизоляция 32 мм
- ▶ Капиллярный термостат с точным регулированием
- ▶ Увеличенный магниевый анод для дополнительной защиты от коррозии
- ▶ Стеклокерамическое покрытие бака
- ▶ Режим антизамерзания и термической дезинфекции
- ▶ Рабочее давление 8 бар
- ▶ Предохранительный клапан в комплекте
- ▶ Сетевой провод со штекером в комплекте
- ▶ Гарантия на емкость – 5 лет
- ▶ Гарантия на электрические части – 2 года

Модель	Тип	Артикул	Цена, €
ES 050 5 1600W BO H1X-CTWRB	Бак горячей воды на 50 л	7 736 503 607	205,00
ES 080 5 2000W BO H1X-CTWRB	Бак горячей воды на 80 л	7 736 503 608	220,00
ES 100 5 2000W BO H1X-CTWRB	Бак горячей воды на 100 л	7 736 503 609	242,00
ES 120 5 2000W BO H1X-CTWRB	Бак горячей воды на 120 л	7 736 503 610	254,00
ES 150 5 2400W BO H1X-CTWRB	Бак горячей воды на 150 л	7 736 503 611	291,00

Технические данные

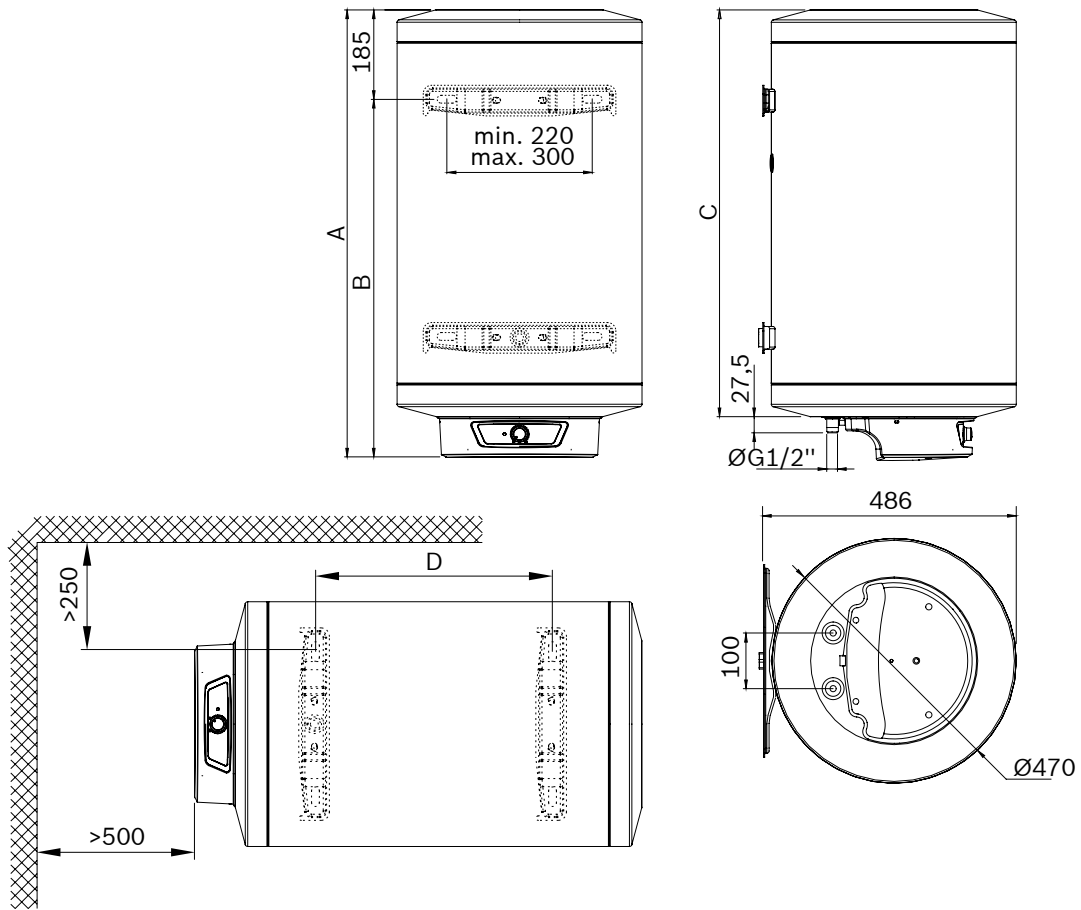
		ES				
		50	80	100	120	150
Объем	л	50	80	100	120	150
Мощность	кВт	1,6	2,0	2,0	2,0	2,4
Теплоизоляция	мм	32				
Рабочее давление	бар	8				
Максимум температура горячей воды	°С	70				
Время нагрева до Δ50 °С (± 10%)	ч:мин	01:49	02:10	02:54	03:29	03:38
Класс защиты		IPX4				
Индикация включения питания		Нет				
Выключатель		Да				
Система управления		Механическая				
Индикация нагрева		Да				
Размеры (высота x диаметр x глубина)	мм	585x470x486	810x470x486	960x470x486	1110x470x486	1330x470x486
Вес (без упаковки)	кг	20	22,5	25,8	29,3	35

* Остальную техническую информацию, чертежи, схемы подключения смотрите в разделе Информация – Документация сайта www.bosch-climate.by

12.



Серия СТWRB





Tronic 8000T



- ▶ Серия водонагревателей Tronic 8000 с "сухим" ТЭНом
- ▶ Возможность вертикального и горизонтального монтажа (кроме 35 литров)
- ▶ Увеличенная теплоизоляция 32 мм
- ▶ Электронный дисплей
- ▶ Электронный термостат с точным регулированием
- ▶ Увеличенный магниевый анод для дополнительной защиты от коррозии
- ▶ Стеклокерамическое покрытие бака
- ▶ Режим антизамерзания и термической дезинфекции
- ▶ Рабочее давление 8 бар
- ▶ Предохранительный клапан в комплекте
- ▶ Сетевой провод со штекером в комплекте

Модель	Тип	Артикул	Цена, €
ES 035 5 1200W BO H1X-EDWVB	Бак горячей воды на 35 л	7 736 503 145	207,00
ES 080 5 2000W BO H1X-EDWRB	Бак горячей воды на 75 л	7 736 503 147	254,00
ES 100 5 2000W BO H1X-EDWRB	Бак горячей воды на 100 л	7 736 503 148	270,00

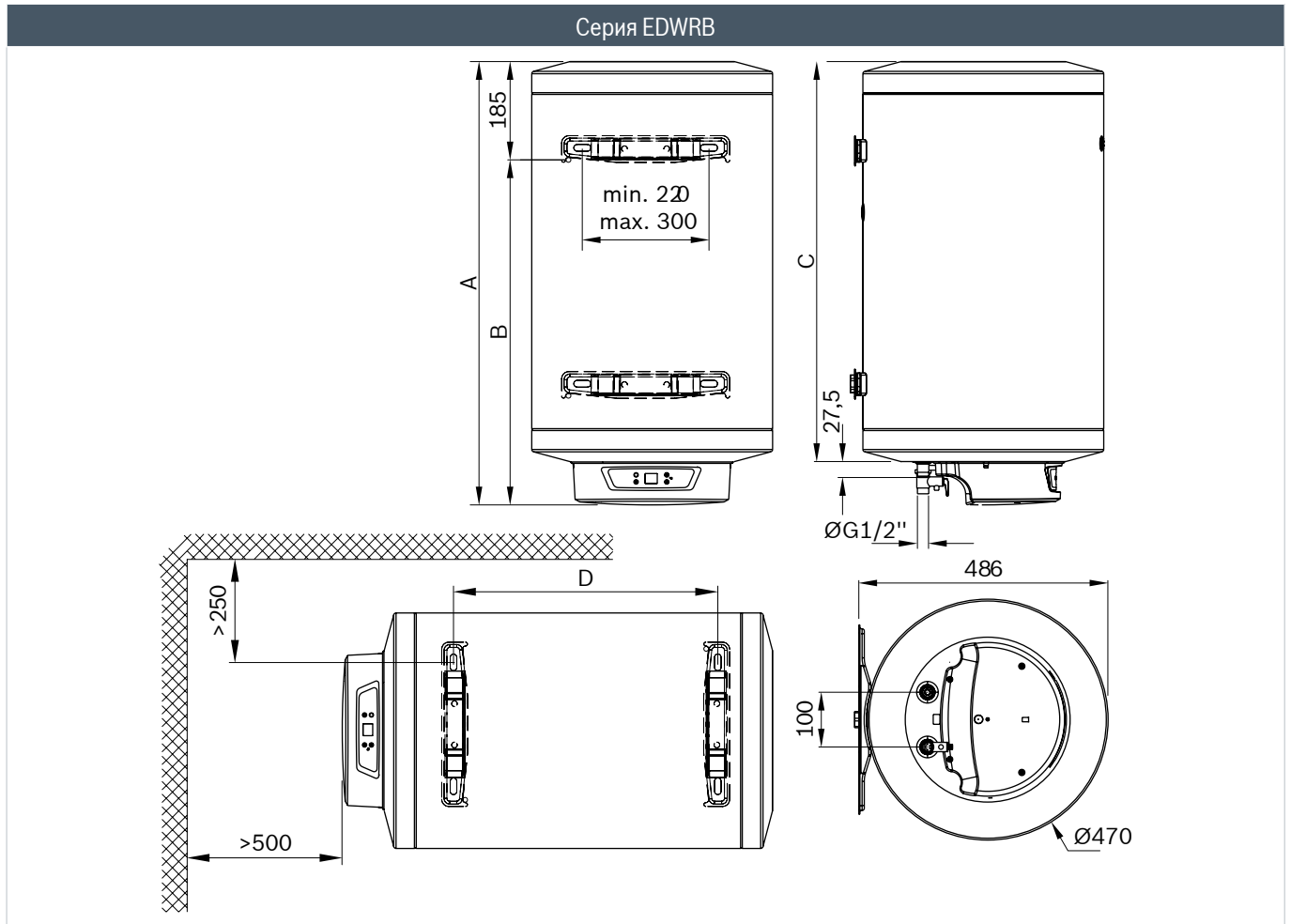
Технические данные

		ES		
		35	75	100
Объем	л	35	75	100
Мощность	кВт	1,2	2,0	2,0
Теплоизоляция	мм	32		
Рабочее давление	бар	8		
Максимум температура горячей воды	°С	70		
Время нагрева до Δ50 °С (± 10%)	ч:мин	01:41	02:10	02:54
Класс защиты		IP24		
Индикация включения питания		Да		
Выключатель		Да		
Система управления		Электронная		
Индикация нагрева		Да		
Размеры (высота x диаметр x глубина)	мм	485x470x486	810x470x486	960x470x486
Вес (без упаковки)	кг	15,7	22,5	25,8

* Остальную техническую информацию, чертежи, схемы подключения смотрите в разделе Информация – Документация сайта www.bosch-climate.by



Серия EDWRB





12.



Logano G124WS



Logano G234WS



Logano G334WS

Обозначение	Стр.
Logano G124WS	178
Logano G234WS	180
Logano G334WS	183



Logano G124WS



- ▶ Напольный чугунный котел
- ▶ Теплообменник из серого чугуна сделан в Германии
- ▶ Атмосферная газовая горелка с предварительным смешиванием без вентилятора
- ▶ Высокий коэффициент использования (92%) и низкие эмиссии
- ▶ Отопительный режим без дополнительных мероприятий по шумоглушению
- ▶ Стабильная работа при низком давлении газа (10 мбар)
- ▶ Встроенный датчик дымовых газов
- ▶ Контроллер горения MC 110 без пульта управления (необходим пульт BC30E или RC310)
- ▶ Пульт управления BC30E - 1 прямой контур, 1 контур ГВС (требуется датчик AS 1.6)
- ▶ Пульт управления RC310 - 4 контура и 2 ГВС, требуются MM100 (принадлежность)
- ▶ Отопительный режим без дополнительных мероприятий по шумоглушению
- ▶ Комбинируется с баками-водонагревателями Logalux L 135-200 в вертикальную установку
- ▶ Возможность управления через Интернет и объединение в каскад котлов (принадлежность)

Модель	Артикул	Цена, €
Logano G124WS-20	8 732 204 647	1570,00
Logano G124WS-24	8 732 204 648	1680,00
Logano G124WS-28	8 732 204 649	1790,00
Logano G124WS-32	8 732 204 650	1930,00

Технические данные

		G124WS-20	G124WS-24	G124WS-28	G124WS-32
Номинальная тепловая мощность	кВт	20	24	28	32
Расход природного газа, G20	м³	2,3	2,76	3,22	3,67
Расход сжиженного газа, G31	кг/ч	1,69	2,03	2,36	2,7
Допустимая температура подающей линии	°С	100-120			
Допустимое избыточное рабочее давление	бар	4			
Выход дымовых газов, DN	мм	130	130	150	150
Температура дымовых газов	°С	104	101	97	102
Весовой поток дымовых газов	кг/с	0,0165	0,0201	0,0263	0,0268
Содержание CO ₂	%	5,2	5,1	4,5	5,1
Необходимый напор (тяга)	Па	3			
Габариты	мм	845x600x768	845x600x768	845x600x788	845x600x788
Вес нетто	кг/с	127	127	151	151

13. * Остальную техническую информацию, чертежи, схемы подключения смотрите в разделе Информация – Документация сайта www.bosch-climate.by



Принадлежности

Внешний вид	Характеристики	тип	Артикул	Цена, €
	Базовый регулятор (дополнительно необходим BC30E или RC310) ▶ Базовый функционал ▶ Только для котлов G124/234WS	MC110	7 736 602 700	380,00
	Дисплей управления котлом ▶ Только для MC110 ▶ Сенсорные кнопки	BC30 E	7 738 112 426	180,00
	Детали для перенастройки на другой вид газа ▶ Для перенастройки с природного газа Н на сжиженный газ Р			
		для типоразмера 20 В/Р	8 732 204 809	260,00
		для типоразмера 24/32 В/Р	8 732 204 810	260,00
		для типоразмера 28 В/Р	8 732 204 811	260,00
		для типоразмера 20/28 Р	8 732 204 812	260,00
		для типоразмера 24/32 Р	8 732 204 813	260,00
	Комплект безопасности отопительного котла, 1” ▶ Мембранный предохранительный клапан 2,5 бар ½” ▶ Автоматический воздухоотводчик ▶ Манометр	KSS/G124	63 034 129	90,00

Рекомендованные принадлежности

Тип	Артикул	Цена, €
Система управления		
Регулятор Logamatic RC310, черный (с датчиком наружной темп.)	7 738 111 127	250,00
Регулятор Logamatic RC310, белый (с датчиком наружной темп.)	7 738 111 128	250,00
Модуль MM100 (сенсор 6 мм)	7 738 110 139	230,00
Модуль каскада MC400	7 738 111 003	400,00
Модуль KM200	8 718 584 845	370,00
FA Датчик наружной температуры	5 991 374	12,00
AS 1.6 Датчик температуры горячей воды, Ø 6 мм	8 735 100 809	49,00
FV/FZ Комплект датчиков	5 991 376	36,00
Водонагреватели		
Logalux L135/2R	7 735 500 047	930,00
Logalux L160/2R	7 735 500 048	980,00
Logalux L200/2R	7 735 500 049	1050,00

13.



Logano G234WS



- ▶ Напольный чугунный котел
- ▶ Теплообменник из серого чугуна сделан в Германии
- ▶ Атмосферная газовая горелка с предварительным смешиванием без вентилятора
- ▶ Высокий коэффициент использования (92%) и низкие эмиссии
- ▶ Отопительный режим без дополнительных мероприятий по шумоглушению
- ▶ Стабильная работа при низком давлении газа (10 мбар)
- ▶ Встроенный датчик дымовых газов
- ▶ Контроллер горения MC 110 без пульта управления (необходим пульт BC30E или RC310)
- ▶ Пульт управления BC30E - 1 прямой контур, 1 контур ГВС (требуется датчик AS 1.6)
- ▶ Пульт управления RC310 - 4 контура и 2 ГВС, требуются MM100 (принадлежность)
- ▶ Отопительный режим без дополнительных мероприятий по шумоглушению
- ▶ Возможность управления через Интернет (принадлежность)
- ▶ Возможность объединения в каскад котлов (принадлежность)

Модель	Артикул	Цена, €
Logano G234WS-38	8 732 204 651	2040,00
Logano G234WS-44	8 732 204 652	2090,00
Logano G234WS-50	8 732 204 653	2170,00
Logano G234WS-55	8 732 204 654	2390,00
Logano G234WS-60	8 732 204 655	2470,00

Технические данные



		G234WS-38	G234WS-44	G234WS-50	G234WS-55	G234WS-60
Номинальная тепловая мощность	кВт	38	44	50	55	60
Расход природного газа, G20	м³	4,17	4,84	5,50	6,02	6,53
Расход сжиженного газа, G31	кг/ч	3,07	3,55	4,03	4,42	4,80
Допустимая температура подающей линии	°С	100-120				
Допустимое избыточное рабочее давление	бар	4				
Выход дымовых газов, DN	мм	200				
Температура дымовых газов	°С	94	103	106	109	95
Весовой поток дымовых газов	кг/с	0,0407	0,0411	0,0432	0,0441	0,053
Содержание CO ₂	%	4,1	4,6	5	5,4	4,9
Необходимый напор (тяга)	Па	3	3	3	3	3...10
Габариты (В x Ш x Г)	мм	983x	983x	983x	983x	1115x
		650x	650x	740x	740x	830x
		791	791	791	791	791
Вес нетто	кг/с	221	221	255	255	307

13.

* Остальную техническую информацию, чертежи, схемы подключения смотрите в разделе Информация – Документация сайта www.bosch-climate.by



Принадлежности

Внешний вид	Характеристики	тип	Артикул	Цена, €
	Базовый регулятор (дополнительно необходим BC30E или RC310) ▶ Базовый функционал ▶ Только для котлов G124/234WS	MC110	7 736 602 700	380,00
	Дисплей управления котлом ▶ Только для MC110 ▶ Сенсорные кнопки	BC30 E	7 738 112 426	180,00
	Детали для перенастройки на другой вид газа ▶ Для перенастройки с природного газа Н на сжиженный газ Р	для типоразмера 44 P	8 732 204 815	260,00
		для типоразмера 38/50 P	8 732 204 814	260,00
		для типоразмера 55 P	8 732 204 816	260,00
		для типоразмера 60 P	8 732 204 817	520,00
	Комплект безопасности отопительного котла, 1” ▶ Мембранный предохранительный клапан 2,5 бар ½” ▶ Автоматический воздухоотводчик ▶ Манометр	KSS/G234WS	63 034 143	130,00

Рекомендованные принадлежности

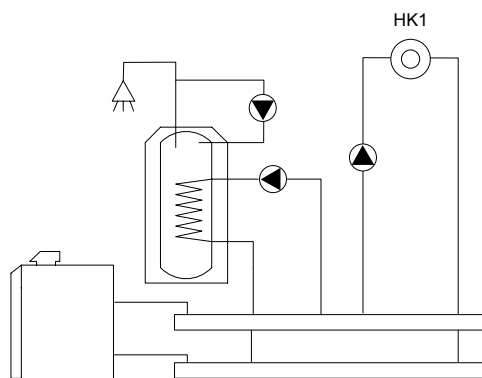
Тип	Артикул	Цена, €
Система управления		
Регулятор Logamatic RC310, черный (с датчиком наружной темп.)	7 738 111 127	250,00
Регулятор Logamatic RC310, белый (с датчиком наружной темп.)	7 738 111 128	250,00
Модуль MM100 (сенсор 6 мм)	7 738 110 139	230,00
Модуль каскада MC400	7 738 111 003	410,00
Модуль KM200	8 718 584 845	370,00
FA Датчик наружной температуры	5 991 374	12,00
AS 1.6 Датчик температуры горячей воды, Ø 6 мм	8 735 100 809	49,00
FV/FZ Комплект датчиков	5 991 376	36,00

13.



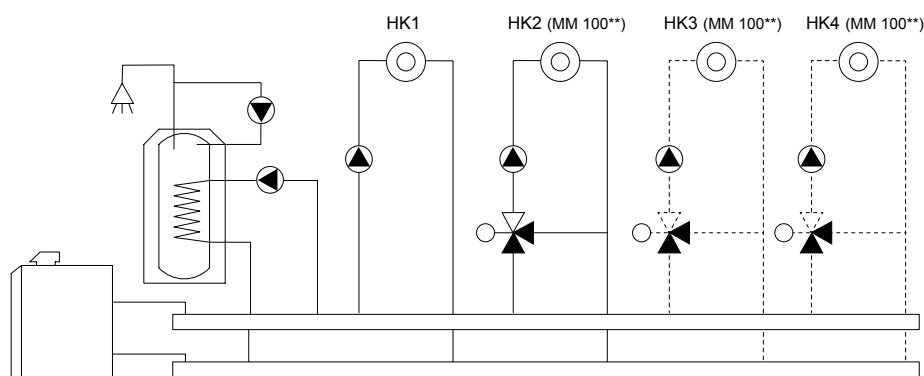
Возможные гидравлические схемы с дополнительной комплектацией

Logamatic MC110 + BC30E + AS 1.6



- ▶ 1-ступенчатая горелка
- ▶ Бак-водонагреватель
- ▶ Циркуляционный насос
- ▶ Отопительный контур без смесителя (HK1)
- ▶ Возможность работы в погодозависимом режиме

Logamatic MC110 + RC310*



* Системный регулятор RC310 может управлять максимум 4-мя отопительными контурами и 2-мя ГВС.

** Необходим модуль MM100

- ▶ 1-ступенчатая горелка
- ▶ Бак-водонагреватель (нужен датчик бойлера AS 1.6, принадлежность)
- ▶ Циркуляционный насос
- ▶ Отопительный контур без смесителя (HK1) – управляется через MC110
- ▶ Отопительные контура со смесителем (HK2-HK4) – управляются через RC310, в комплекте с модулем MM100 на каждый отопительный контур
- ▶ Возможность работы в погодозависимом режиме
- ▶ Расширение функционала за счет применения модулей:
 - модуль MM100 – управление одним отопительным контуром любого типа
 - модуль KM200 – удаленное управление и администрирование через Интернет
 - модуль MC400 – для создания каскадных систем. К одному модулю подключается до 4-х котлов
 - модуль MZ100 – зональное управление по показаниям регулятора, установленного в помещении
 - модуль MS100/200 – управление 1 или 2 контурами солнечной системы

13.



Logano G334WS



- ▶ Напольный чугунный котел
- ▶ Теплообменник из серого чугуна сделан в Германии
- ▶ 2-х ступенчатая атмосферная газовая горелка с предварительным смешиванием без вентилятора
- ▶ Высокий коэффициент использования (92%) и низкие эмиссии
- ▶ Отопительный режим без дополнительных мероприятий по шумоглушению
- ▶ Стабильная работа при низком давлении газа (10 мбар)
- ▶ Отопительный режим без дополнительных мероприятий по шумоглушению
- ▶ Автоматика управления Logamatic 5000 (принадлежность)
- ▶ Возможность объединения в каскад котлов до 4-х котлов (принадлежность)
- ▶ Возможность диспетчеризации

Модель	Артикул	Цена, €
Logano G334WS-73	7 738 503 647	по запросу
Logano G334WS-94	7 738 503 648	по запросу

Технические данные

		G334WS-73	G334WS-94
Номинальная тепловая мощность	кВт	73	94
Мощность 1-й ступени	кВт	41,63	52,1
Мощность 2-х ступеней	кВт	73	94
Расход природного газа, G20	м³	-	-
Расход сжиженного газа, G31	кг/ч	-	-
Допустимая температура подающей линии	°C	100-120	
Допустимое избыточное рабочее давление	бар	4	
Выход дымовых газов, DN	мм	200	225
Температура дымовых газов	°C	110	118
Весовой поток дымовых газов	кг/с	0,0407	0,0411
Содержание CO ₂	%	4,1	4,6
Необходимый напор (тяга)	Па	3...10	
Габариты (В x Ш x Г)	мм	1034x880x600	1034x1060x600
Вес нетто	кг/с	334	422

* Остальную техническую информацию, чертежи, схемы подключения смотрите в разделе Информация – Документация сайта www.bosch-climate.by



Принадлежности

Внешний вид	Характеристики	тип	Артикул	Цена, €
	Система контроля дымовых газов			
		AW 50.2-Kombi	8 718 585 327	280,00
	Прибор контроля давления газа ► Для природного газа			
			8 718 580 183	230,00

Рекомендованные принадлежности

Тип	Артикул	Цена, €
Система управления		
Logamatic R5310	7 736 602 062	по запросу
Logamatic R5311	7 736 602 040	2140,00
FM MW модуль	8 718 598 831	380,00
FM MM модуль	8 718 598 828	380,00
FM CM модуль	7 736 602 092	480,00
FM AM модуль	7 736 602 073	530,00
FM-SI	8 718 598 835	300,00
FV/FZ Комплект датчиков	5 991 376	36,00
AS1.6 Комплект подключения бака	7 735 502 288	69,00



Обозначение	Стр.
Обзор типов	186
Logatrend VK-Profil	187
Logatrend K-Profil	191
Термостатические головки Logafix	195
Крепления для монтажа	196



Обзор типов

VK			К		
Тип 11		1)	Тип 11		
Тип 21		1)	Тип 21		
Тип 22		1)	Тип 22		
Тип 33		1)	Тип 33		

¹⁾ Термостатическая головка не входит в объем поставки

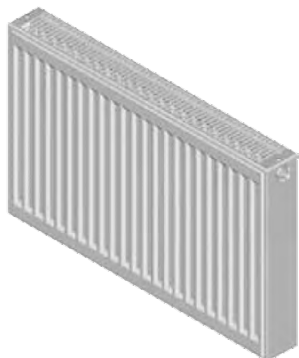
Номенклатура

Отопительный прибор		Logatrend						Панельный радиатор	
Исполнение								Боковое подключение Нижнее подключение	
Серия								Профилированная фронтальная поверхность	
Тип отопительного прибора								1 цифра: количество водопроводящих панелей 2 цифра: количество конвекционных рядов	
Размеры								Высота/длина в мм	
Вентильный комплект								Без встроенного вентиля для K-Profil и со встроенным вентилем для VK-Profil 20, 21, 22 типов. Для VK-Profil 10, 11, 30, 33 типов	
Цвет/специальное исполнение								- Стандартный цвет SF Специальный цвет и/или исполнение	
Примеры	Logatrend	VK	Profil	11	600/1200	Re	-	Панельный радиатор в компактном вентильном исполнении с профилированной фронтальной поверхностью, высота 600 мм, длина 1200 мм, вентиль справа, стандартный цвет	
	Logatrend VK-Profil 600/1200 Re								
	Logatrend	к	Profil	33	300/2000	-	-	Панельный радиатор в компактном исполнении, с профилированной фронтальной поверхностью, тип 33, высота 300 мм, длина 2000 мм, стандартный цвет	
Logatrend K-Profil33/300/2000									

14.



Logatrend VK-Profil



- ▶ Нижнее подключение через резьбовое соединение G $\frac{3}{4}$ наружная резьба с евроконусом по DIN V 3838
- ▶ Длина 400- 2000 мм и высота 300 - 900 мм
- ▶ Опрессовка с номинальным давлением 10 бар
- ▶ Контроль качества по TUV CERT DIN ISO9001
- ▶ 5 лет гарантии
- ▶ Грунтовка и окраска в белый цвет (RAL 9016)
- ▶ Гидравлическая настройка без инструментов с помощью наружной бесступенчатой регулировки значения K_v

Комплект поставки

- ▶ Радиатор
- ▶ Термостатический вентиль (Danfoss)* с заглушкой
- ▶ Кран Маевского
- ▶ Заглушка

Техническое оснащение

- ▶ Радиаторы оснащаются вентилями с заводской установкой
- ▶ Перечень вентилях и преднастроек см. в каталоге радиаторов: рабочий лист K2. Информация-Документация www.bosch-climate.by
- ▶ Вентиль «N» (с красной регулировочной головкой) для больших расходов
- ▶ Вентиль «U» (с желтой регулировочной головкой) предназначен для малых расходов

Преимущества

- ▶ Порошковое лакокрасочное покрытие с горячей сушкой, с высокой устойчивостью к царапинам и ударам, без растворителей и тяжелых металлов
- ▶ Радиаторы можно устанавливать любой стороной, так как отсутствуют планки, определяющие заднюю сторону радиатора, кроме 10 и 11 типа
- ▶ Простой и быстрый монтаж с креплениями типа BMS
- ▶ Упаковка предназначена для защиты радиатора во время строительных работ (температура подачи менее 60 °C)

Регулирование

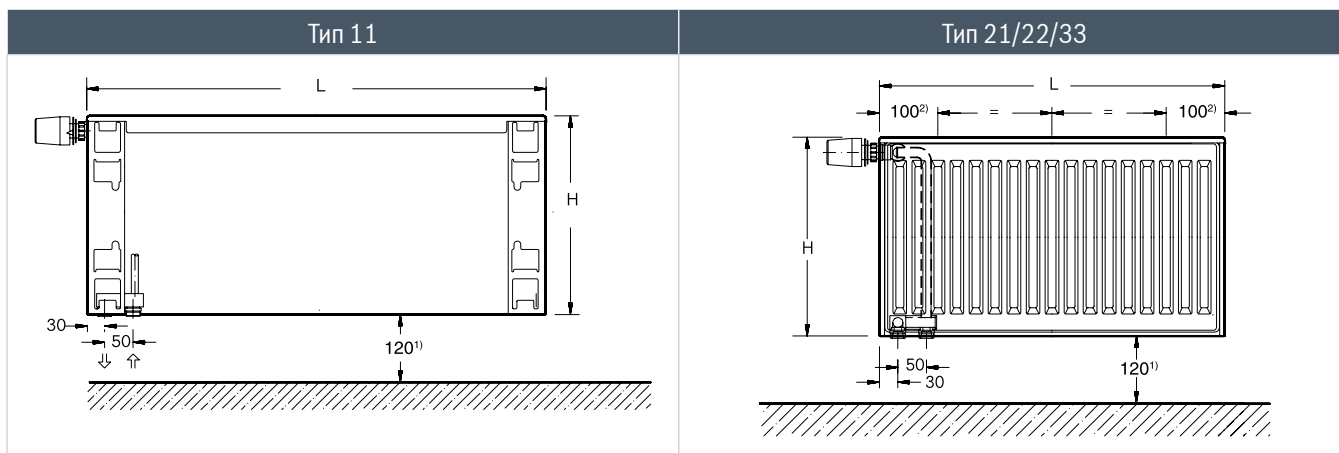
- ▶ Термостатическая головка Buderus BD-1

Помощь для заказа

Buderus Logatrend	Вентильная вставка				Тип				Высота 300-900	Длина 400-2000
	U справа (standart)	N справа (high-flow)	U слева (standart)	N слева (high-flow)	11	21	22	33		
772410...	...1...	...2...	...3...	...4...	...2...	...4...	...5...	...7...	...3-9...	...04-30



Logatrend VK-Profil вид сзади

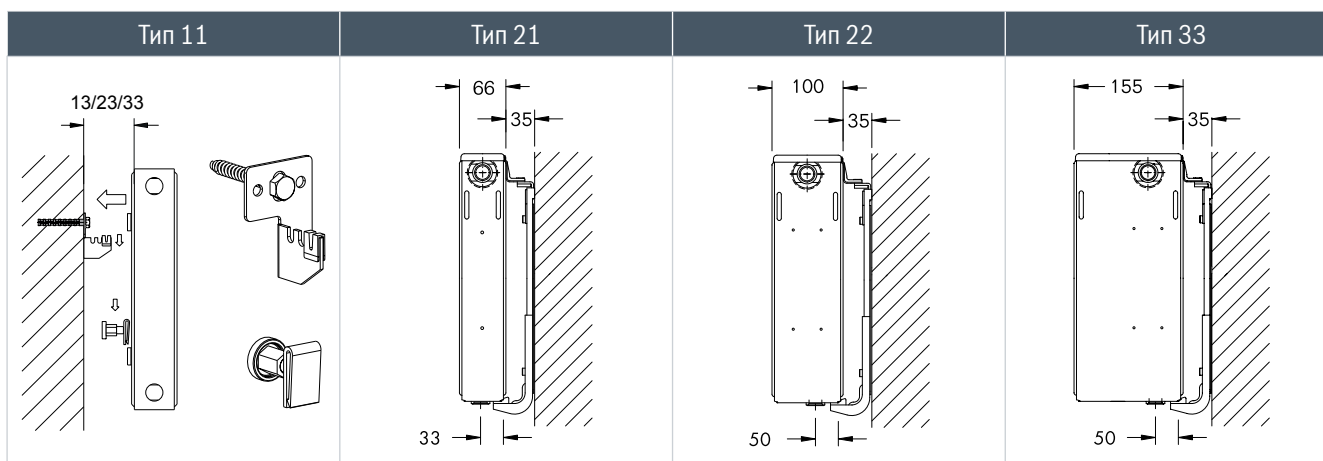


- 1) Рекомендуемое расстояние от пола – 120 мм
- 2) Заводская установка. При монтаже положение точек крепления можно менять, так как переходник можно смещать по горизонтали.
- 3) Термостатическая головка не входит в объем поставки

Рекомендуемое количество кронштейнов

Количество	Длина, мм
2	400-1600
3	1800-2000

Logatrend VK-Profil вид сбоку



Однорядные радиаторы 11 типа
расстояние от стены X:
13/23/33 мм - K11

Многорядные радиаторы
расстояние от стены X:
35 мм- K22


Рекомендованные розничные цены на радиаторы VK-Profil (нижнее подключение), ТИП 11

Дли- на, мм	Высота, мм														
	300			400			500			600			900		
	Арт. № 7724...	Цена ЕВРО	Q	Арт. № 7724...	Цена ЕВРО	Q	Арт. № 7724...	Цена ЕВРО	Q	Арт. № 7724...	Цена ЕВРО	Q	Арт. № 7724...	Цена ЕВРО	Q
400	112304	67,01	308 199	112404	70,07	402 259	112504	48,20	490 316	112604	78,49	572 369	112904	91,95	792 511
500	112305	69,16	386 246	112405	72,68	502 324	112505	50,60	612 395	112605	80,48	716 462	112905	97,31	989 638
600	112306	71,76	462 296	112406	76,19	603 389	112506	52,50	735 474	112606	84,30	859 554	112906	103,58	1187 766
700	112307	73,75	539 348	112407	79,10	702 453	112507	54,50	857 553	112607	88,59	1003 647	112907	110,01	1386 894
800	112308	76,19	617 398	112408	81,70	803 518	112508	57,20	980 632	112608	92,72	1146 739	112908	116,74	1583 1021
900	112309	79,25	693 447	112409	85,53	904 583	112509	59,70	1102 711	112609	96,85	1288 831	112909	122,25	1781 1149
1000	112310	81,70	770 497	112410	88,59	1005 648	112510	62,90	1225 790	112610	101,44	1432 924	112910	130,36	1980 1277
1200	112312	89,51	924 596	112412	97,31	1205 777	112512	69,30	1470 948	112612	112,15	1718 1108	122912	147,80	2375 1532
1400	112314	102,05	1079 696	112414	111,54	1406 907	112514	75,90	1715 1106	112614	123,01	2004 1293	122914	165,24	2770 1787
1600	112316	108,48	1232 795	112416	118,88	1606 1036	112516	82,40	1959 1264	122616	137,09	2291 1478	122916	182,68	3166 2042
1800	112318	120,11	1367 895	112418	131,89	1808 1166	112518	90,30	2204 1422	122618	152,39	2578 1663	122918	202,73	3562 2298
2000	112320	126,38	1541 994	112420	139,38	2008 1295	122520	93,00	2449 1580	122620	162,33	2863 1847	122920	219,86	3958 2553

Рекомендованные розничные цены на радиаторы VK-Profil (нижнее подключение), ТИП 21

Дли- на, мм	Высота, мм														
	300			400			500			600			900		
	Арт. № 7724...	Цена ЕВРО	Q	Арт. № 7724...	Цена ЕВРО	Q	Арт. № 7724...	Цена ЕВРО	Q	Арт. № 7724...	Цена ЕВРО	Q	Арт. № 7724...	Цена ЕВРО	Q
400	114304	85,99	448 286	114404	91,95	568 364	114504	67,00	681 436	114604	106,95	787 504	114904	138,47	1068 684
500	114305	92,26	559 358	114405	96,85	710 455	114505	71,10	851 545	114605	115,36	983 630	114905	149,94	1335 855
600	114306	95,93	670 429	114406	102,05	851 545	114506	75,90	1021 654	114606	122,86	1108 756	114906	162,33	1601 1026
700	114307	103,28	782 501	114407	109,55	993 636	114507	81,60	1191 783	114607	132,35	1377 882	114907	178,70	1867 1196
800	114308	108,17	893 572	114408	116,13	1135 727	114508	87,50	1361 872	114608	142,14	1572 1007	114908	194,77	2134 1367
900	114309	114,60	1005 664	114409	123,01	1277 818	114509	93,20	1531 981	114609	152,08	1768 1133	124909	210,99	2401 1538
1000	114310	119,95	1116 775	114410	130,20	1418 909	114510	98,90	1701 1090	114610	161,87	1965 1259	124910	227,36	2668 1709
1200	114312	131,12	1339 858	114412	144,43	1703 1091	114512	110,20	2042 1308	124612	180,69	2358 1511	124912	259,64	3201 2051
1400	114314	142,75	1564 1002	114414	158,66	1987 1273	124514	121,50	2382 1526	124614	200,12	2752 1763	124914	291,92	3735 2393
1600	114316	154,68	1787 1145	124416	172,89	2271 1455	124516	136,40	2722 1744	124616	219,40	3145 2015	124916	324,36	4269 2735
1800	114318	171,05	2010 1288	124418	191,56	2554 1636	124518	147,60	3062 1962	124618	244,19	3538 2267	124918	363,68	4803 3077
2000	114320	182,68	2234 1431	124420	205,94	2838 1818	124520	155,70	3403 2180	124620	263,62	3932 2519	124920	396,88	5335 3418

- ▶ В комплекте с кронштейнами, термостатическим вентилем, развоздушником и заглушкой
- ▶ Q в Вт/м при 95/85/20 °C, при 75/65/20 °C
- ▶ Цены могут изменяться в течении года, для уточнения цен обращайтесь к нашим представителям



Рекомендованные розничные цены на радиаторы VK-Profil (нижнее подключение), ТИП 22

Дли- на, мм	Высота, мм														
	300			400			500			600			900		
	Арт. № 7724...	Цена ЕВРО	Q	Арт. № 7724...	Цена ЕВРО	Q	Арт. № 7724...	Цена ЕВРО	Q	Арт. № 7724...	Цена ЕВРО	Q	Арт. № 7724...	Цена ЕВРО	Q
400	115304	58,70	590 379	115404	96,08	751 483	115504	69,40	901 581	115604	111,38	1047 673	115904	143,97	1431 920
500	115305	63,50	737 474	115405	102,05	940 604	115505	74,20	1129 726	115605	120,56	1308 841	115905	157,13	1789 1150
600	115306	66,40	885 569	115406	107,87	1128 725	115506	79,60	1355 871	115606	129,13	1570 1009	115906	171,21	2147 1380
700	115307	71,40	1033 664	115407	115,97	1316 846	115507	85,70	1580 1016	115607	139,38	1831 1177	125907	188,50	2504 1610
800	115308	74,80	1181 759	115408	122,86	1504 967	115508	91,90	1808 1162	115608	149,79	2092 1345	125908	205,63	2862 1840
900	115309	79,40	1328 854	115409	130,51	1691 1087	115509	98,00	2033 1307	125609	160,19	2355 1514	125909	223,23	3220 2070
1000	115310	83,10	1475 948	115410	138,16	1879 1208	125510	104,00	2259 1452	125610	170,60	2616 1682	125910	240,67	3578 2300
1200	115312	91,10	1770 1138	125412	153,46	2256 1450	125512	116,20	2710 1742	125612	191,10	3139 2018	125912	275,40	4293 2760
1400	115314	99,40	2066 1328	125414	168,91	2630 1691	125514	128,50	3162 2033	125614	211,91	3662 2354	125914	310,13	5009 3220
1600	125316	107,70	2360 1517	125416	184,21	3007 1933	125516	140,70	3613 2323	125616	232,71	4186 2691	125916	344,71	5724 3680
1800	125318	119,20	2655 1707	125418	204,26	3383 2175	125518	156,20	4066 2614	125618	258,88	4708 3027	125918	386,63	6440 4140
2000	125320	127,40	2951 1897	125420	219,71	3758 2416	125520	168,50	4517 2904	125620	279,53	5233 3364	125920	421,67	7154 4599

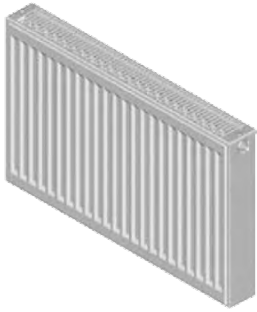
Рекомендованные розничные цены на радиаторы VK-Profil (нижнее подключение), ТИП 33

Дли- на, мм	Высота, мм														
	300			400			500			600			900		
	Арт. № 7724...	Цена ЕВРО	Q	Арт. № 7724...	Цена ЕВРО	Q	Арт. № 7724...	Цена ЕВРО	Q	Арт. № 7724...	Цена ЕВРО	Q	Арт. № 7724...	Цена ЕВРО	Q
400	117304	139,23	836 534	117404	145,04	1062 678	117504	106,20	1273 813	117604	171,05	1474 941	117904	181,46	2011 1284
500	117305	146,27	1046 668	117405	153,15	1321 848	117505	112,70	1593 1017	117605	181,92	1842 1176	127905	200,43	2514 1605
600	117306	153,77	1256 802	117406	161,87	1593 1017	117506	119,70	1911 1220	117606	193,55	2210 1411	127906	220,93	3017 1926
700	117307	161,87	1454 935	117407	171,05	1859 1187	117507	127,10	2229 1423	127607	206,40	2578 1646	127907	245,11	3519 2247
800	117308	170,44	1674 1069	117408	180,85	2125 1357	127508	135,20	2548 1627	127608	220,01	2946 1881	127908	272,03	4022 2568
900	117309	178,86	1884 1203	127409	191,40	2390 1526	127509	143,80	2866 1830	127609	234,40	3314 2116	127909	288,41	4525 2889
1000	117310	187,43	2092 1336	127410	202,11	2656 1696	127510	152,30	3184 2033	127610	248,63	3682 2351	127910	306,15	5028 3210
1200	127312	204,71	2511 1603	127412	223,53	3187 2035	127512	169,50	3822 2440	127612	278,00	4420 2822	127912	345,47	6033 3852
1400	127314	222,16	2930 1871	127414	244,65	3718 2374	127514	186,40	4457 2846	127614	306,77	5156 3292	127914	380,66	7039 4494
1600	127316	245,72	3349 2138	127416	272,95	4249 2713	127516	208,80	5095 3253	127616	344,71	5892 3762	127916	426,56	8044 5136
1800	127318	263,01	3767 2405	127418	299,73	4780 3052	127518	229,80	5732 3660	127618	380,36	6628 4232	127918	472,62	9050 5778
2000	127320	286,11	4185 2672	127420	321,76	5313 3392	127520	247,40	6368 4066	127620	409,89	7366 4703	127920	506,74	10055 6420

- ▶ В комплекте с кронштейнами, термостатическим вентилем, развоздушником и заглушкой
- ▶ Q в Вт/м при 95/85/20 °С, при 75/65/20 °С
- ▶ Цены могут изменяться в течении года, для уточнения цен обращайтесь к нашим представителям



Logatrend K-Profil



- ▶ Боковое подключение труб с внутренней резьбой (G ½)
- ▶ Длина 400- 2000 мм и высота 300 - 900 мм
- ▶ Опрессовка с номинальным давлением 10 бар
- ▶ Контроль качества по TUV CERT DIN ISO9001
- ▶ 5 лет гарантии
- ▶ Грунтовка и окраска в белый цвет (RAL 9016)
- ▶ Гидравлическая настройка без инструментов с помощью наружной бесступенчатой регулировки значения K_v

Комплект поставки

- ▶ Радиатор
- ▶ Кран Маевского
- ▶ Заглушка

Техническое оснащение

- ▶ Радиаторы оснащаются вентилями с заводской установкой
- ▶ Перечень вентилях и преднастроек см. в каталоге радиаторов: рабочий лист K2. Информация-Документация www.bosch-climate.by
- ▶ Вентиль «N» (с красной регулировочной головкой) для больших расходов
- ▶ Вентиль «U» (с желтой регулировочной головкой) предназначен для малых расходов

Преимущества

- ▶ Порошковое лакокрасочное покрытие с горячей сушкой, с высокой устойчивостью к царапинам и ударам, без растворителей и тяжелых металлов
- ▶ Радиаторы можно устанавливать любой стороной, так как отсутствуют планки, определяющие заднюю сторону радиатора, кроме 10 и 11 типа
- ▶ Простой и быстрый монтаж с креплениями типа BMS
- ▶ Упаковка предназначена для защиты радиатора во время строительных работ (температура подачи менее 60 °С)

Регулирование

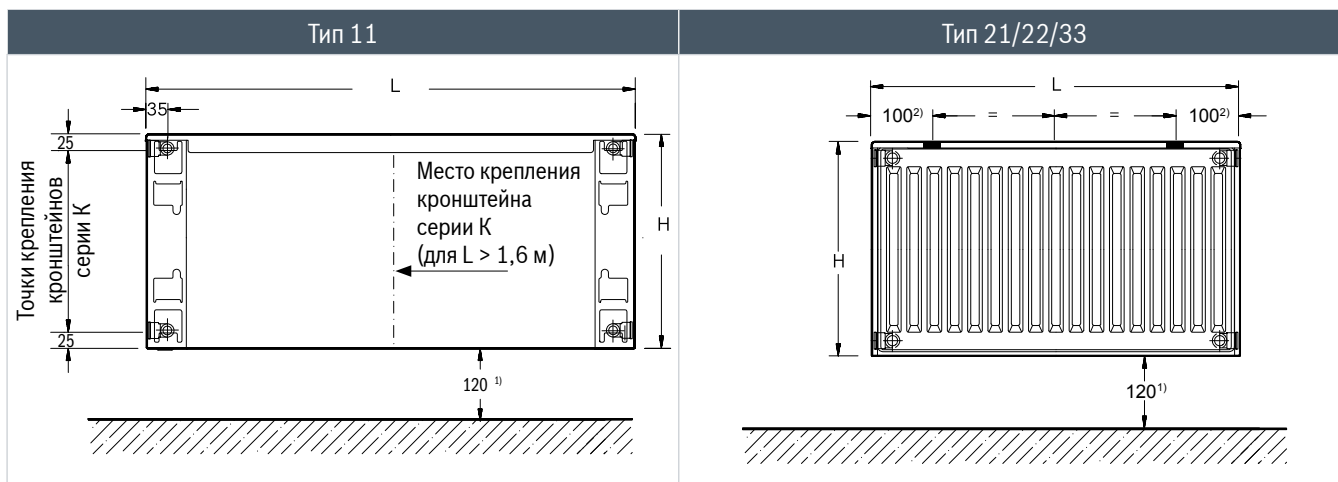
- ▶ Термостатическая головка Buderus VH

Помощь для заказа

Buderus Logatrend	Тип				Высота 3 00-900	Длина 400-2000
	11	21	22	33		
772410...	...2...	...4...	...5...	...7...	...3-9...	...04-30



Logatrend K-Profil вид сзади

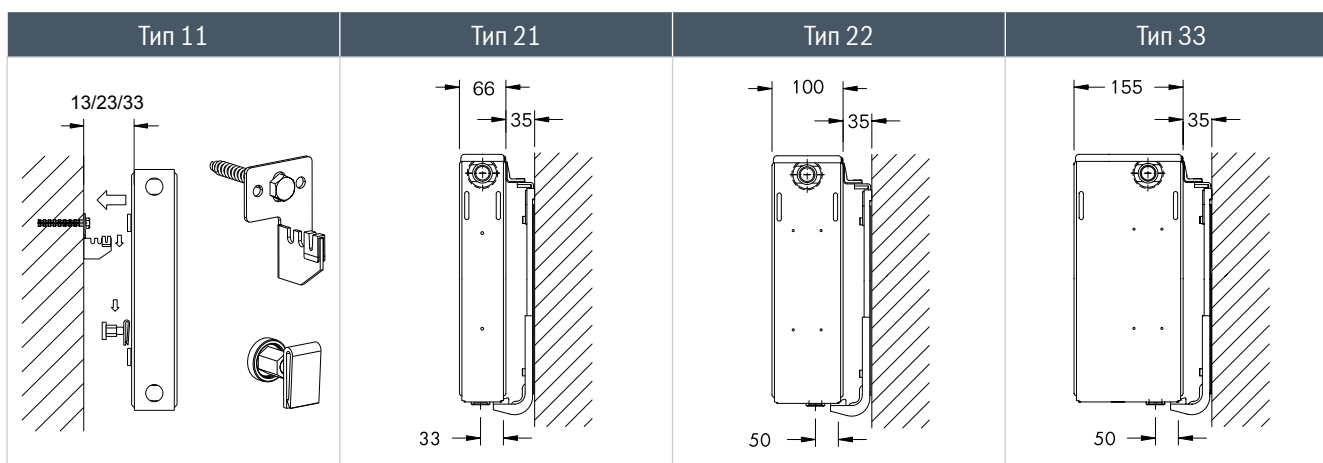


- ¹⁾ Рекомендуемое расстояние от пола – 120 мм
- ²⁾ Заводская установка. При монтаже положение точек крепления можно менять, так как переходник можно смещать по горизонтали.

Рекомендуемое количество кронштейнов

Количество	Длина, мм
2	400-1600
3	1800-2000

Logatrend VK-Profil вид сбоку



Однорядные радиаторы 11 типа
расстояние от стены X:
13/23/33 мм - K11

Многорядные радиаторы
расстояние от стены X:
35 мм- K22


Рекомендованные розничные цены на радиаторы K-Profil (боковое подключение), ТИП 11

Дли- на, мм	Высота, мм														
	300			400			500			600			900		
	Арт. № 7724...	Цена ЕВРО	Q	Арт. № 7724...	Цена ЕВРО	Q	Арт. № 7724...	Цена ЕВРО	Q	Арт. № 7724...	Цена ЕВРО	Q	Арт. № 7724...	Цена ЕВРО	Q
400	102304	46,36	308 199	102404	49,42	402 259	102504	34,80	490 316	102604	57,83	572 369	102904	71,30	792 511
500	102305	48,50	386 246	102405	52,17	502 324	102505	37,10	612 395	102605	59,52	716 462	102905	76,81	989 638
600	102306	51,26	462 296	102406	55,54	603 389	102506	39,00	735 474	102606	63,80	859 554	102906	82,93	1187 766
700	102307	53,24	539 348	102407	58,45	702 453	102507	41,00	857 553	102607	67,93	1003 647	102907	89,35	1386 894
800	102308	55,54	617 398	102408	61,05	803 518	102508	43,70	980 632	102608	72,06	1146 739	102908	96,08	1583 1021
900	102309	58,60	693 447	102409	65,03	904 583	102509	46,20	1102 711	102609	76,35	1288 831	102909	101,59	1781 1149
1000	102310	61,05	770 497	102410	67,93	1005 648	102510	49,50	1225 790	102610	80,78	1432 924	102910	109,85	1980 1277
1200	102312	68,85	924 596	102412	76,81	1205 777	102512	55,80	1470 948	102612	91,49	1718 1108	102912	127,14	2375 1532
1400	102314	81,40	1079 696	102414	90,88	1406 907	102514	62,40	1715 1106	102614	102,36	2004 1293	102914	144,74	2770 1787
1600	102316	87,98	1232 795	102416	98,38	1606 1036	102516	68,90	1959 1264	102616	116,43	2291 1478	102916	162,03	3166 2042
1800	102318	99,45	1367 895	102418	111,38	1808 1166	102518	76,80	2204 1422	102618	131,73	2578 1663	102918	182,22	3562 2298
2000	102320	105,72	1541 994	102420	118,73	2008 1295	102520	83,60	2449 1580	102620	141,68	2863 1847	102920	199,21	3958 2553

Рекомендованные розничные цены на радиаторы K-Profil (боковое подключение), ТИП 21

Дли- на, мм	Высота, мм														
	300			400			500			600			900		
	Арт. № 7724...	Цена ЕВРО	Q	Арт. № 7724...	Цена ЕВРО	Q	Арт. № 7724...	Цена ЕВРО	Q	Арт. № 7724...	Цена ЕВРО	Q	Арт. № 7724...	Цена ЕВРО	Q
400	104304	61,81	448 286	104404	67,32	568 364	104504	49,80	681 436	104604	80,33	787 504	104904	110,77	1068 684
500	104305	68,54	559 358	104405	72,52	710 455	104505	53,90	851 545	104605	88,59	983 630	104905	122,25	1335 855
600	104306	72,37	670 429	104406	77,88	851 545	104506	58,70	1021 654	104606	96,08	1108 756	104906	134,64	1601 1026
700	104307	79,10	782 501	104407	85,22	993 636	104507	64,50	1191 783	104607	105,72	1377 882	104907	151,16	1867 1196
800	104308	83,84	893 572	104408	91,95	1135 727	104508	70,30	1361 872	104608	115,52	1572 1007	104908	167,23	2134 1367
900	104309	90,42	1005 664	104409	98,99	1277 818	104509	76,00	1531 981	104609	125,46	1768 1133	104909	183,29	2401 1538
1000	104310	96,39	1116 775	104410	106,03	1418 909	104510	81,70	1701 1090	104610	135,25	1965 1259	104910	199,82	2668 1709
1200	104312	108,17	1339 858	104412	120,72	1703 1091	104512	93,00	2042 1308	104612	154,07	2358 1511	104912	231,95	3201 2051
1400	104314	120,11	1564 1002	104414	134,95	1987 1273	104514	104,40	2382 1526	104614	173,50	2752 1763	104914	264,23	3735 2393
1600	104316	131,73	1787 1145	104416	149,18	2271 1455	104516	119,20	2722 1744	104616	192,63	3145 2015	104916	296,82	4269 2735
1800	104318	148,56	2010 1288	104418	168,30	2554 1636	104518	130,40	3062 1962	104618	217,57	3538 2267	104918	336,14	4803 3077
2000	104320	160,50	2234 1431	104420	182,53	2838 1818	104520	138,50	3403 2180	104620	237,00	3932 2519	104920	369,34	5335 3418

- ▶ В комплекте с кронштейнами, развоздушником и заглушкой
- ▶ Q в Вт/ах при 95/85/20 °С, при 75/65/20 °С
- ▶ Цены могут изменяться в течении года, для уточнения цен обращайтесь к нашим представителям



Рекомендованные розничные цены на радиаторы K-Profil (боковое подключение), ТИП 22

Дли- на, мм	Высота, мм														
	300			400			500			600			900		
	Арт. № 7724...	Цена ЕВРО	Q	Арт. № 7724...	Цена ЕВРО	Q	Арт. № 7724...	Цена ЕВРО	Q	Арт. № 7724...	Цена ЕВРО	Q	Арт. № 7724...	Цена ЕВРО	Q
400	105304	42,10	590 379	105404	70,53	751 483	105504	52,20	901 581	105604	84,61	1047 673	105904	116,43	1431 920
500	105305	47,00	737 474	105405	76,50	940 604	105505	57,10	1129 726	105605	93,94	1308 841	105905	129,59	1789 1150
600	105306	49,80	885 569	105406	82,31	1128 725	105506	62,40	1355 871	105606	102,51	1570 1009	105906	143,51	2147 1380
700	105307	54,90	1033 664	105407	90,42	1316 846	105507	68,50	1580 1016	105607	112,76	1831 1177	105907	160,80	2504 1610
800	105308	58,20	1181 759	105408	97,46	1504 967	105508	74,70	1808 1162	105608	123,17	2092 1345	105908	178,09	2862 1840
900	105309	62,90	1328 854	105409	104,96	1691 1087	105509	80,90	2033 1307	105609	133,42	2355 1514	105909	195,53	3220 2070
1000	105310	66,50	1475 948	105410	112,61	1879 1208	105510	86,90	2259 1452	105610	143,82	2616 1682	105910	213,13	3578 2300
1200	105312	74,50	1770 1138	105412	127,91	2256 1450	105512	99,00	2710 1742	105612	164,48	3139 2018	105912	247,86	4293 2760
1400	105314	82,80	2066 1328	105414	143,51	2630 1691	105514	111,30	3162 2033	105614	185,28	3662 2354	105914	282,59	5009 3220
1600	105316	91,10	2360 1517	105416	158,66	3007 1933	105516	123,50	3613 2323	105616	205,94	4186 2691	105916	317,17	5724 3680
1800	105318	102,60	2655 1707	105418	178,86	3383 2175	105518	139,00	4066 2614	105618	232,25	4708 3027	105918	359,09	6440 4140
2000	105320	110,80	2951 1897	105420	194,31	3758 2416	105520	151,30	4517 2904	105620	252,91	5233 3364	105920	394,13	7154 4599

Рекомендованные розничные цены на радиаторы K-Profil (боковое подключение), ТИП 33

Дли- на, мм	Высота, мм														
	300			400			500			600			900		
	Арт. № 7724...	Цена ЕВРО	Q	Арт. № 7724...	Цена ЕВРО	Q	Арт. № 7724...	Цена ЕВРО	Q	Арт. № 7724...	Цена ЕВРО	Q	Арт. № 7724...	Цена ЕВРО	Q
400	107304	113,83	836 534	107404	119,49	1062 678	107504	136,17	1273 813	107604	144,43	1474 941	107904	153,92	2011 1284
500	107305	121,02	1046 668	107405	127,60	1321 848	107505	146,27	1593 1017	107605	155,30	1842 1176	107905	172,89	2514 1605
600	107306	128,37	1256 802	107406	136,32	1593 1017	107506	156,83	1911 1220	107606	166,92	2210 1411	107906	193,24	3017 1926
700	107307	136,48	1454 935	107407	145,66	1859 1187	107507	168,15	2229 1423	107607	179,62	2578 1646	107907	217,41	3519 2247
800	107308	145,04	1674 1069	107408	155,45	2125 1357	107508	180,54	2548 1627	107608	193,24	2946 1881	107908	244,49	4022 2568
900	107309	153,46	1884 1203	107409	166,01	2390 1526	107509	193,85	2866 1830	107609	207,77	3314 2116	107909	260,87	4525 2889
1000	107310	162,03	2092 1336	107410	176,56	2656 1696	107510	206,70	3184 2033	107610	222,00	3682 2351	107910	278,61	5028 3210
1200	107312	179,47	2511 1603	107412	197,98	3187 2035	107512	233,02	3822 2440	107612	251,23	4420 2822	107912	317,93	6033 3852
1400	107314	196,76	2930 1871	107414	219,25	3718 2374	107514	258,88	4457 2846	107614	279,99	5156 3292	107914	353,12	7039 4494
1600	107316	220,32	3349 2138	107416	247,55	4249 2713	107516	293,15	5095 3253	107616	318,09	5892 3762	107916	399,02	8044 5136
1800	107318	237,76	3767 2405	107418	274,33	4780 3052	107518	325,43	5732 3660	107618	353,58	6628 4232	107918	444,92	9050 5778
2000	107320	260,87	4185 2672	107420	296,36	5313 3392	107520	352,21	6368 4066	107620	383,27	7366 4703	107920	479,20	10055 6420

- ▶ В комплекте с кронштейнами, разводкушкой и заглушкой
- ▶ Q в Ваттах при 95/85/20 °C, при 75/65/20 °C
- ▶ Цены могут изменяться в течении года, для уточнения цен обращайтесь к нашим представителям

14.



BD для радиаторов VK-profil



- ▶ Устанавливается на вентильных панельных радиаторах Logatrend с вентильной вставкой Danfoss
- ▶ Термостатическая головка Logafix BD с зажимным соединением
- ▶ Встроенный датчик
- ▶ С нулевой позицией

Модель	Артикул	Цена, €
BD-1	7 738 306 436	10,00

Технические данные

		BD-1
Подключение термостата		Зажим M28 x 1,5
Диапазон значения:		(а) 0*- 1...5 (с нулевой позицией) (б) *-1...5 (без нулевой позиции)
Цвет термостатической головки	RAL	9016 (белый)
Наполнение		Жидкостный чувствительный элемент
Длина хода закрытия	мм	9,5

ВН для радиаторов K-profil



- ▶ Устанавливается на корпус термостатического клапана с подключением M30 x 1,5
- ▶ Термостатическая головка Logafix ВН с резьбовым соединением
- ▶ Встроенный датчик
- ▶ С нулевой позицией

Модель	Артикул	Цена, €
ВН-1	7 738 306 437	10,00

Технические данные

		ВН-1
Подключение термостата		Зажим M28 x 1,5
Диапазон значения:		(а) 0*- 1...5 (с нулевой позицией) (б) *-1...5 (без нулевой позиции)
Цвет термостатической головки	RAL	9016 (белый)
Наполнение		Жидкостный чувствительный элемент
Длина хода закрытия	мм	9,5

Термостатическая головка с нулевой позицией («0»)

Задание	0	*	1	2	3	4	5
°С	1	6	12	16	20	24	28

Примечание: Все значения °С являются приблизительными.

**Крепления для монтажа**

Настенный монтаж

Напольный монтаж

Внешний вид	Характеристики	тип	Артикул	Цена, €
	Кронштейны для настенного монтажа для 21, 22, 33 типа			
	<ul style="list-style-type: none"> ▶ Расстояние от стены 35 мм ▶ Комплект: 2 кронштейна, 4 дюбеля, 4 шурупа ▶ При L>1600-комплект X3 			
	Высота отопительного прибора, 300 мм	K22	K22.300x2	6,50
	Высота отопительного прибора, 300 мм	K22	K22.300x3	10,00
	Высота отопительного прибора, 400 мм	K22	K22.400x2	6,70
	Высота отопительного прибора, 400 мм	K22	K22.400x3	10,00
	Высота отопительного прибора, 500 мм	K22	K22.500x2	7,00
	Высота отопительного прибора, 500 мм	K22	K22.500x3	10,50
	Высота отопительного прибора, 600 мм	K22	K22.600x2	7,50
Высота отопительного прибора, 600 мм	K22	K22.600x3	11,30	
Высота отопительного прибора, 900 мм	K22	K22.900x2	9,80	
	Кронштейны для настенного монтажа для 10, 11 типа			
	<ul style="list-style-type: none"> ▶ Расстояние от стены 13/23/33 мм ▶ Комплект: 2 кронштейна, 2 шурупа, 2 дюбеля, 2 упора ▶ При L>1600- комплект D3 			
		K11	K11.D2	3,70
	K11	K11.D3	5,00	
	Кронштейны для напольного монтажа для 22, 33 типа			
	<ul style="list-style-type: none"> ▶ Расстояние от пола 130-190 мм ▶ Комплект: 2 кронштейна, 4 дюбеля, 4 шурупа, 2 декоративные накладки 			
		T-2	T-2	35,00



Тип	Страница	Артикул	Цена, €
AAS 1	124	7 739 300 331	75,00
AD300-1/2	53	AD300-1/2	по запросу
AGS 10-2	125	7 735 600 124	530,00
AGS 10E-2	125	7 735 600 033	420,00
AGS 20-2	125	7 735 600 038	940,00
AGS 50-2	125	7 735 600 039	1300,00
AS 1.6	179, 181	8 735 100 809	49,00
AS 1.6	184	7 735 502 288	69,00
ASU	13, 15, 18, 36, 39, 43, 106, 110, 112, 114, 116, 126	5 991 382	16,00
AW 50.2-Kombi	184	8 718 585 327	280,00
AZ262	30	7 719 001 781	135,03
AZ369	29	7 716 050 044	137,11
AZ370	29	7 716 050 072	34,41
AZ374	29	7 736 995 087	83,09
AZ375	29	7 736 995 089	83,09
AZ377	15, 30	7 736 995 095	60,00
AZ381	30	7 736 995 107	14,55
AZ382	30	7 736 995 106	12,45
AZ383	30	7 736 995 100	18,71
AZ384	30	7 736 995 101	29,07
AZ385	30	7 736 995 102	49,89
AZ386	30	7 736 995 103	51,93
AZ389	15, 29	7 716 050 064	47,00
AZ390	29	7 716 050 065	30,51
AZ391	29	7 716 050 066	34,58
AZ392	29	7 716 050 067	69,15
AZ393	29	7 736 995 079	31,31
AZ394	29	7 716 050 069	51,84
AZB947	67	87 090 011	875,00
AZB948	67	87 090 012	1326,00
AZB951	67	87 090 071	279,00
AZB955	67	87 090 088	868,00
AZB956	67	87 090 089	1615,00
AZB972	68	87 090 325	162,00
AZB973	68	87 090 329	368,00
AZB976	68	87 090 326	208,00
AZB980	68	87 090 417	89,00
AZB984	68	87 090 418	120,00
AZB988	68	87 090 419	185,00
AZB989	68	87 090 330	434,00
AZB996	68	87 090 688	213,00
AZB1000	68	87 090 887	294,00
AZB1400	67	87 090 072	428,00
AZB1402	68	87 090 044	221,00

15.



Тип	Страница	Артикул	Цена, €
AZB1403	68	87 090 046	367,00
AZB1404	68	87 090 690	234,00
AZB1405	68	87 090 888	481,00
AZB1413	67	7 736 700 115	1101,00
AZB1414	67	7 736 700 116	1571,00
AZB1418	67	7 736 700 120	414,00
AZB1419	67	7 736 700 121	550,00
AZB1750	57	7 101 418	31,00
BC30 E	179, 181	7 738 112 426	180,00
BD-1	195	7 738 306 436	10,00
BH-1	195	7 738 306 437	10,00
B-sol 100-2	125	7 735 600 123	210,00
CR 10	15, 18, 33, 36, 44, 102, 145, 152	7 738 111 012	58,00
CR 100	18, 33, 36, 39, 44, 102	7 738 111 059	117,00
CR 100 RF	18, 33, 36, 44, 102	7 738 112 356	186,00
CR 100 RF MB	18, 33, 36, 44, 102	7 738 112 355	270,00
CR 50	15, 18, 33, 36, 44, 102	7 738 111 022	84,00
CR10H	145 152	7 738 110 081	100,00
CS10	41	7 738 112 112	176,00
CS17	41	7 738 112 119	30,00
CS200	125	7 738 111 125	260,00
CS20-1	41	7 738 112 832	234,00
CS28-1	41	7 738 112 833	88,00
CS29-1	41	7 738 112 840	94,00
CS30	41	7 738 112 236	182,00
CS33	41	7 738 112 829	209,00
CS36	41	7 738 112 843	70,00
CS37	41	7 738 112 928	49,00
CW 100	18, 33, 36, 39, 44, 102	7 738 111 043	126,00
CW 400	18, 33, 36, 39, 44, 102	7 738 111 077	230,00
DN20	41	7 738 330 167	170,00
DN32	43	7 736 700 432	41,00
ELB-KASK	163	8 738 104 941	330,00
ELT 5	124	8 718 531 048	129,00
ESO	93	67 900 475	18,00
ESH 2	118	7 735 501 415	400,00
ESH 4	118	7 735 501 417	470,00
ESH 6	118	7 735 501 418	430,00
ESH 9	118	7 735 501 419	450,00
EV17	41	7 738 112 839	120,00
EVW8	41	7 738 112 837	215,00
FA	179, 181	5 991 374	12,00
FC-C110	64	7 738 113 147	90,00
FC-C110	65	7 738 113 156	137,00

15.



Тип	Страница	Артикул	Цена, €
FC-C110-1000	62	7 738 113 100	66,00
FC-C110-1000	64	7 738 113 141	85,00
FC-C110-2000	62	7 738 113 101	142,00
FC-C110-2000	64	7 738 113 142	189,00
FC-C110-500	62	7 738 113 099	46,00
FC-C110-500	64	7 738 113 140	54,00
FC-C60-1000	58	7 738 112 615	41,00
FC-C60-2000	58	7 738 112 500	61,00
FC-C60-500	58	7 738 112 614	32,00
FC-C80	64	7 738 112 705	89,00
FC-C80	65	7 738 112 713	112,00
FC-C80-1000	60	7 738 112 646	47,00
FC-C80-1000	64	7 738 112 698	73,00
FC-C80-2000	60	7 738 112 647	97,00
FC-C80-2000	64	7 738 112 699	148,00
FC-C80-500	60	7 738 112 645	36,00
FC-C80-500	64	7 738 112 697	43,00
FC-CA60	57	7 738 112 636	19,00
FC-CA60	57	7 738 112 638	87,00
FC-CA60-87	57	7 738 112 535	50,00
FC-CA80	57	7 738 112 714	23,00
FC-CA80	57	7 738 113 223	76,00
FC-CA80	57	7 738 112 716	55,00
FC-CA80	57	7 736 700 773	105,00
FC-CA80-87	57	7 738 112 717	57,00
FC-CE110-15	62	7 738 113 102	54,00
FC-CE110-15	64	7 738 113 143	64,00
FC-CE110-30	62	7 738 113 103	54,00
FC-CE110-30	64	7 738 113 144	64,00
FC-CE110-45	62	7 738 113 104	54,00
FC-CE110-45	64	7 738 113 145	64,00
FC-CE110-87	62	7 738 113 105	64,00
FC-CE110-87	64	7 738 113 146	80,00
FC-CE60-15	58	7 738 112 529	22,00
FC-CE60-30	58	7 738 112 528	22,00
FC-CE60-45	58	7 738 112 501	22,00
FC-CE60-87	58	7 738 112 616	23,00
FC-CE80-15	60	7 738 112 594	42,00
FC-CE80-15	64	7 738 112 703	46,00
FC-CE80-30	60	7 738 112 664	42,00
FC-CE80-30	64	7 738 112 702	46,00
FC-CE80-45	60	7 738 112 593	42,00
FC-CE80-45	64	7 738 112 701	46,00
FC-CE80-87	60	7 738 112 648	43,00

15.



Тип	Страница	Артикул	Цена, €
FC-CE80-87	64	7 738 112 700	58,00
FC-CER110-87	62	7 738 113 106	107,00
FC-CER60-87	58	7 738 112 637	66,00
FC-CER80-87	60	7 738 112 665	96,00
FC-CO110	70	7 738 113 161	70,00
FC-CO110	70	7 738 112 732	70,00
FC-CO125	70	7 738 113 318	111,00
FC-CO60	58	7 738 112 536	40,00
FC-CO60	70	7 738 112 733	70,00
FC-CO80	60	7 738 112 729	54,00
FC-CO80	70	7 738 112 731	36,00
FC-CO80	70	7 738 112 772	40,00
FC-CR110	62	7 738 113 107	87,00
FC-CR110	64	7 738 113 148	102,00
FC-CR60	58	7 738 112 617	56,00
FC-CR80	60	7 738 112 666	85,00
FC-CR80	64	7 738 112 704	89,00
FC-FO60	57	7 738 112 634	50,00
FC-FO80	57	7 738 112 691	63,00
FC-FO80	57	7 738 113 130	60,00
FC-FR60	57	7 738 112 633	75,00
FC-FR80	57	7 738 112 692	87,00
FC-O100	67	7 738 113 209	34,00
FC-O110	56	7 738 113 126	70,00
FC-O110	56	7 738 113 127	96,00
FC-O110	56	7 738 113 128	124,00
FC-O110	56	7 738 113 129	125,00
FC-O110	62	7 738 113 167	34,00
FC-O110	63	7 738 112 728	28,00
FC-O110	64	7 738 113 149	35,00
FC-O110	64	7 738 113 150	50,00
FC-O110	64	7 738 113 151	50,00
FC-O110	64	7 738 113 152	50,00
FC-O110	65	7 738 113 153	125,00
FC-O110	65	7 738 113 154	138,00
FC-O110	65	7 738 113 155	163,00
FC-O110	65	7 738 113 345	175,00
FC-O110	69	7 738 113 157	63,00
FC-O110	69	7 738 113 158	50,00
FC-O110	69	7 738 113 159	39,00
FC-O110	69	7 738 113 160	50,00
FC-O110	56	7 738 112 721	111,00
FC-O110	56	7 738 112 722	184,00
FC-O125	65	7 738 113 193	50,00

15.



Тип	Страница	Артикул	Цена, €
FC-0125	68	7 738 113 135	28,00
FC-0125	56	7 738 113 137	211,00
FC-0160	56	7 738 113 138	237,00
FC-0200	56	7 738 113 139	263,00
FC-060	56	7 738 112 635	79,00
FC-060	56	7 738 112 527	160,00
FC-060	57	7 738 112 533	138,00
FC-060	59	7 738 112 632	24,00
FC-060	69	7 738 112 537	28,00
FC-060	70	8 737 708 771	10,00
FC-060_80	56	7 738 112 620	49,00
FC-060_80	56	7 738 112 508	58,00
FC-060_80	56	7 738 112 510	66,00
FC-060_80	56	7 738 112 511	60,00
FC-060_80	56	7 738 112 621	64,00
FC-060_80	56	7 738 112 512	64,00
FC-060_80	56	7 738 112 618	45,00
FC-080	56	7 738 112 736	30,00
FC-080	57	7 738 112 738	50,00
FC-080	57	7 738 112 723	138,00
FC-080	60	7 738 112 718	26,00
FC-080	61	7 738 112 597	26,00
FC-080	64	7 738 112 706	32,00
FC-080	64	7 738 112 707	48,00
FC-080	64	7 738 112 708	49,00
FC-080	64	7 738 112 709	48,00
FC-080	65	7 738 112 710	99,00
FC-080	65	7 738 112 711	99,00
FC-080	65	7 738 112 712	99,00
FC-080	65	7 738 113 344	87,00
FC-080	69	7 738 112 725	30,00
FC-080	69	7 738 112 595	30,00
FC-080	69	7 738 112 726	30,00
FC-080	69	7 738 112 727	30,00
FC-080	70	7 738 113 181	32,00
FC-080	56	7 738 112 719	92,00
FC-080	56	7 738 112 720	163,00
FC-OG	70	7 738 112 534	17,00
FC-S110-1000	63, 68	7 738 112 680	20,00
FC-S110-2000	63, 68	7 738 112 681	30,00
FC-S110-500	63, 68	7 738 112 679	16,00
FC-S125-1000	68	7 738 113 112	30,00
FC-S125-2000	68	7 738 113 113	52,00
FC-S125-500	68	7 738 113 111	20,00



Тип	Страница	Артикул	Цена, €
FC-S160-1000	68	7 738 113 119	66,00
FC-S160-2000	68	7 738 113 120	83,00
FC-S160-500	68	7 738 113 118	37,00
FC-S200-1000	68	7 738 113 123	102,00
FC-S200-2000	68	7 738 113 124	147,00
FC-S200-500	68	7 738 113 122	71,00
FC-S60-1000	59	7 738 112 624	16,00
FC-S60-2000	59	7 738 112 625	20,00
FC-S60-500	56	7 738 113 242	37,00
FC-S60-500	59	7 738 112 623	11,00
FC-S80-1000	61	7 738 112 651	16,00
FC-S80-1000-W	61	7 738 113 237	21,00
FC-S80-2000	61	7 738 112 652	24,00
FC-S80-2000-W	61	7 738 113 238	30,00
FC-S80-250	56	7 738 112 737	50,00
FC-S80-500	61	7 738 112 650	10,00
FC-S80-500-W	61	7 738 113 236	18,00
FC-SE110-15	63	7 738 112 683	15,00
FC-SE110-30	63	7 738 112 682	15,00
FC-SE110-45	63	7 738 113 109	15,00
FC-SE110-87	63	7 738 113 108	15,00
FC-SE60-15	59	7 738 112 629	11,00
FC-SE60-30	59	7 738 112 628	11,00
FC-SE60-45	59	7 738 112 627	11,00
FC-SE60-87	59	7 738 112 626	12,00
FC-SE80-15	61	7 738 112 667	12,00
FC-SE80-30	61	7 738 112 668	12,00
FC-SE80-45	61	7 738 112 653	12,00
FC-SE80-45-W	61	7 738 113 240	15,00
FC-SE80-87	61	7 738 112 654	12,00
FC-SE80-87-W	61	7 738 113 239	15,00
FC-SER110-87	63	7 738 113 110	33,00
FC-SER60-87	59	7 738 112 631	23,00
FC-SER80-87	61	7 738 112 596	30,00
FC-Set110	66	7 738 113 211	286,00
FC-Set110-B23P	66	7 738 113 198	284,00
FC-Set110-B23P	66	7 738 113 202	78,00
FC-Set110-B23P	66	7 738 113 207	66,00
FC-Set110-B23P	66	7 738 113 208	259,00
FC-Set110-B53	62	7 738 113 084	300,00
FC-Set110-C(14)3x	65	7 738 113 339	317,00
FC-Set110-C(14)3x	65	7 738 113 179	143,00
FC-Set110-C(14)3x	65	7 738 113 343	238,00
FC-Set110-C13x	62	7 738 113 093	444,00

15.



Тип	Страница	Артикул	Цена, €
FC-Set110-C33x	62	7 738 113 090	209,00
FC-Set110-C33x	62	7 738 113 080	259,00
FC-Set110-C53x	64	7 738 113 095	602,00
FC-Set110-C93x	62	7 738 113 075	313,00
FC-Set110-C93x	66	7 738 113 215	776,00
FC-Set110-C93x	66	7 738 113 216	323,00
FC-Set125	66	7 738 113 212	303,00
FC-Set125-B23P	66	7 738 113 199	375,00
FC-Set125-B23P	66	7 738 113 203	85,00
FC-Set125-C93x	66	7 738 113 217	488,00
FC-Set160	66	7 738 113 213	392,00
FC-Set160-B23P	66	7 738 113 200	466,00
FC-Set160-B23P	66	7 738 113 204	142,00
FC-Set200	66	7 738 113 214	565,00
FC-Set200-B23P	66	7 738 113 201	621,00
FC-Set200-B23P	66	7 738 113 205	200,00
FC-Set60-B53	58	7 738 112 781	188,00
FC-Set60-C13x	58	7 738 112 496	68,00
FC-Set60-C13x	58	7 738 112 495	56,00
FC-Set60-C33x	58	7 738 112 504	96,00
FC-Set60-C93x	58	7 738 112 519	200,00
FC-Set80	65	7 738 112 581	138,00
FC-Set80-B23P	66	7 738 113 206	64,00
FC-Set80-B53	60	7 738 112 558	238,00
FC-Set80-C13x	60	7 738 112 574	189,00
FC-Set80-C33x	60	7 738 112 660	150,00
FC-Set80-C33x	60	7 738 112 555	220,00
FC-Set80-C53	60	7 738 113 249	277,00
FC-Set80-C53x	64	7 738 112 564	363,00
FC-Set80-C93x	60	7 738 112 544	246,00
FC-Set-F60	57	7 738 112 525	150,00
FC-Set-F60	57	7 738 112 524	275,00
FC-Set-F80	57	7 738 112 689	312,00
FC-Set-F80	57	7 738 112 690	799,00
FC-Set-S110	63	7 738 112 685	155,00
FC-Set-S60	59	7 738 112 522	106,00
FC-Set-S80	61	7 738 112 670	118,00
FC-SO110	70	7 738 112 734	40,00
FC-SO110	70	7 738 113 164	66,00
FC-SO110	70	7 738 113 166	66,00
FC-SO125	70	7 738 113 162	66,00
FC-SO125	70	7 738 113 165	79,00
FC-SO160	70	7 738 113 163	66,00
FC-SO160	70	7 738 113 320	105,00



Тип	Страница	Артикул	Цена, €
FC-SO200	70	7 738 113 319	105,00
FC-SO80	61	7 738 112 730	31,00
FC-SO80	61	7 738 113 243	80,00
FC-SO80	70	7 738 112 735	40,00
FC-SR110	63, 68	7 738 112 684	36,00
FC-SR125	68	7 738 113 114	59,00
FC-SR160	68	7 738 113 121	117,00
FC-SR200	68	7 738 113 125	197,00
FC-SR60	59	7 738 112 630	23,00
FC-SR80	61	7 738 112 669	30,00
FKA 11-2	121, 123	8 718 531 026	37,00
FKA 12-2	121, 123	8 718 531 027	37,00
FKA 15-2	122	8 718 531 028	170,00
FKA 16-2	122	8 718 531 029	160,00
FKA 17-2	122	8 718 531 030	155,00
FKA 3-2	121	8 718 531 023	76,00
FKA 4-2	121	8 718 531 025	49,00
FKA 5-2	121	8 718 531 017	76,00
FKA 6-2	121	8 718 531 018	76,00
FKA 7-2	122	8 718 531 019	117,00
FKA 8-2	122	8 718 531 022	117,00
FKA 9-2	121	8 718 531 024	66,00
FKF 3-2	123	8 718 531 031	310,00
FKF 4-2	123	8 718 531 032	197,00
FKF 5-2	123	8 718 531 033	280,00
FKF 6-2	123	8 718 531 034	280,00
FKF 7-2	123	8 718 531 035	91,00
FKF 8-2	123	8 718 531 036	130,00
FKF 9-2	124	8 718 531 037	85,00
FKI 11-2	122	8 718 530 987	1410,00
FKI 12-2	123	8 718 530 988	604,00
FKI 17-T2	122	8 718 532 913	920,00
FKI 18-T2	122	8 718 532 914	460,00
FKI 23-2	122	8 718 530 999	1285,00
FKI 24-2	123	8 718 531 000	575,00
FKI 5-T2	122	8 718 532 910	1050,00
FKI 6-T2	122	8 718 532 911	510,00
Flowjet	90	9 116 799	28,00
FM AM	184	7 736 602 073	530,00
FM CM	184	7 736 602 092	480,00
FM MM	184	8 718 598 828	380,00
FM MW	184	8 718 598 831	380,00
FM-SI	184	8 718 598 835	300,00
FS 10-2	124	8 718 531 691	104,00

15.



Тип	Страница	Артикул	Цена, €
FS 11-2	124	8 718 531 690	163,00
FS 12-2	124	8 718 531 692	78,00
FS 6	124	7 739 300 434	по запросу
FV/FZ	179, 181, 184	5 991 376	36,00
FWS 100	140	8 733 704 460	11590,00
FWS 200	140	8 733 704 459	12390,00
HKV 2/25/25	92	8 718 599 377	225,00
HKV 2/32/32	92	8 718 599 378	235,00
HKV 2/32/40	92	8 718 599 381	270,00
HKV 3/25/32	92	8 718 599 379	295,00
HKV 3/32/32	92	8 718 599 380	315,00
HKV 3/32/40	92	8 718 599 382	330,00
HS25/4	91	7 736 601 143	280,00
HS25/4 MM100	92	7 736 601 150	445,00
HS25/4 s	91	7 736 601 141	270,00
HS25/6	91	7 736 601 144	280,00
HS25/6 MM100	92	7 736 601 151	445,00
HS25/6 s	91	7 736 601 142	270,00
HS32/7.5	91	7 736 601 145	335,00
HS32/7.5 MM100	92	7 736 601 152	500,00
HSM15/4	91	7 736 601 146	405,00
HSM15/4 MM100	92	7 736 601 153	565,00
HSM20/6	91	7 736 601 147	405,00
HSM20/6 MM100	92	7 736 601 154	565,00
HSM25/6	91	7 736 601 148	405,00
HSM25/6 MM100	92	7 736 601 155	570,00
HSM32/7.5	91	7 736 601 149	485,00
HSM32/7.5 MM100	92	7 736 601 156	645,00
HW50	90	7 719 001 780	328,00
HW90	90	7 719 002 304	443,00
K11	196	K11.D2	3,70
K11	196	K11.D3	5,00
K22	196	K22.300x2	6,50
K22	196	K22.300x3	10,00
K22	196	K22.400x2	6,70
K22	196	K22.400x3	10,00
K22	196	K22.500x2	7,00
K22	196	K22.500x3	10,50
K22	196	K22.600x2	7,50
K22	196	K22.600x3	11,30
K22	196	K22.900x2	9,80
KM200	179, 181	8 718 584 845	370,00
KSS/G124	179	63 034 129	90,00
KSS/G234WS	181	63 034 143	130,00



Тип	Страница	Артикул	Цена, €
Logamatic R5310	184	7 736 602 062	по запросу
Logamatic R5311	184	7 736 602 040	2140,00
Logamatic RC310, белый	179, 181	7 738 111 128	250,00
Logamatic RC310, черный	179, 181	7 738 111 127	250,00
MB LAN 2	103	8 718 588 688	350,00
MB LAN i	39	7 736 601 672	270,00
MC110	179, 181	7 736 602 700	380,00
MC400	39, 103, 179, 181	7 738 111 003	400,00
MM100	39, 103, 145, 152, 179, 181	7 738 110 139	230,00
MP100	145, 152	7 738 110 134	250,00
MS100	39, 103, 126, 145, 152	7 738 110 123	270,00
MS200	103, 126, 145, 152	7 738 110 125	390,00
Neutrakon	33, 36	7 095 340	320,00
NK3001/2A	53	NK300S1/2A	240,00
NKS-1	136	8 738 211 898	2960,00
Nr. 432	18, 33, 36, 39, 118	7 719 000 763	11,00
Nr. 492	13, 33, 36, 39	7 719 000 894	56,00
Nr. 759	39	7 719 001 771	108,00
Nr. 840	36	7 719 001 996	24,00
Nr. 885	43	7 719 002 146	43,00
Nr. 1060	36	7 719 002 502	91,00
Nr. 1133	136	7 719 002 853	30,00
Nr. 1173	18	7 719 003 053	43,00
Nr. 1215	13	7 719 003 263	54,00
Nr. 1449	136	7 747 204 696	350,00
Nr. 1454	136	7 747 204 697	100,00
Nr. 1455	136, 145, 152	7 747 204 698	90,00
Nr. 1605	43	8 718 576 749	440,00
Nr. 1607	43	7 115 120	179,00
Oventrop	90	82 567 096	22,00
Oventrop	90	82 567 100	27,00
PCU 25	140	8 738 209 290	10850,00
PCU 45	140	8 738 209 291	12500,00
RC Multi	140	8 738 200 046	230,00
Reflex DD 12/10	90	7 307 800	106,00
Reflex DD 18/10	90	7 307 900	121,00
Reflex DD 25/10	90	7 380 400	148,00
Reflex DD 33/10	90	7 380 800	240,00
Reflex NG 100/6	90	7 001 500	210,00
Reflex NG 12/6	90	7 240 107	32,00
Reflex NG 140/6	90	7 001 700	250,00
Reflex NG 18/6	90	7 250 107	34,00
Reflex NG 25/6	90	7 260 107	40,00
Reflex NG 35/6	90	7 270 107	57,00

15.



Тип	Страница	Артикул	Цена, €
Reflex NG 50/6	90	7 001 100	85,00
Reflex NG 8/6	90	7 230 107	30,00
Reflex NG 80/6	90	7 001 300	121,00
SAG18	124	7 738 325 439	73,00
SAG25	124	7 738 325 440	87,00
SAG35	124	7 738 325 441	127,00
SAG50	124	7 738 325 442	210,00
SAG80	124	7 738 325 443	270,00
SF11	41	7 738 112 841	33,00
SF13	41	7 738 112 929	81,00
SK 300/400	118	8 718 542 449	260,80
SK 500/750/1000	118	8 732 902 341	230,00
S-образные трубы GC	33	7 736 901 403	45,00
TF2	126	7 747 009 880	37,00
TL2	43	7 736 700 489	2360,00
TL3	43	7 736 700 490	2910,00
TL4	43	7 736 700 491	3790,00
TL5	43	7 736 700 492	5780,00
TL6	43	7 736 700 493	6580,00
TL7	43	7 736 700 494	7270,00
TL8	43	7 736 700 495	7930,00
TR E	33, 46	7 716 780 263	28,00
TR2	43	7 736 700 496	2130,00
TR3	43	7 736 700 497	3210,00
TR4	43	7 736 700 498	3320,00
TR5	43	7 736 700 499	5200,00
TR6	43	7 736 700 501	5280,00
TR7	43	7 736 700 502	6180,00
TR8	43	7 736 700 503	6230,00
TWM 20	124	7 735 600 273	119,00
ÜS1	93	63 012 350	20,00
VES Mini plus	52	7 738 320 206	240,00
VES P10	52	7 738 301 294	280,00
VES P14	52	7 738 320 209	480,00
VES P42	53	7 738 320 211	3820,00
VS-SU	126	85 103 220	151,00
WBC 100 kW V2	43	7 736 700 103	770,00
WHY 120/80	93	8 718 599 386	230,00
WHY 140/140	93	3 499 835	560,00
WHY 80/60	93	8 718 599 385	215,00
WMS 1	93	8 718 584 555	43,00
WMS 2	93	8 718 584 556	65,00
WMS 3	93	8 718 598 609	85,00
ZL102/1	108	7 719 001 934	60,00



Тип	Страница	Артикул	Цена, €
Гибкие трубы	33	7 736 901 191	7,50
Датчик NTC	13, 15, 18, 36, 39, 43, 106, 110, 112, 114, 116, 126	7 735 502 290	48,00
Датчик NTC, компл.	13, 15, 18, 36, 39, 43, 106, 110, 112, 114, 116, 126	7 735 502 289	67,00
Датчик наружной температуры	140	8 733 704 505	50,00
Датчик температуры бака	140	8 738 204 861	110,00
Датчик температуры отопления	140	8 738 202 187	по запросу
ЗР 70	43	7 736 701 528	230,00
Модуль ELB-EKR	163	8 738 104 938	260,00
T-2	196	T-2	35,00

15.