



## Victrix Zeus Superior 32 kW

Настінний опалювальний конденсаційний котел з закритою камерою згорання



### **Шановний Клієнт,**

Вітаємо Вас з придбанням високоякісного котла Immergas, розробленого для забезпечення тривалої, комфортної та безпечної експлуатації. Як клієнт фірми Immergas Ви можете розраховувати на **Уповноважений Сервісний Центр (УСЦ)**, кваліфікований персонал якого забезпечить постійний догляд і ефективну роботу Вашого котла.

Читайте наступні сторінки уважно, оскільки вони містять важливу інформацію щодо правильного використання Вашого котла, дотримуйтеся всіх інструкцій для максимального використання виробів Immergas.

Зверніться в наш місцевий УСЦ для того, щоб виконати пуск котла - це необхідно для введення в дію гарантії. Наш технік повинен перевірити відповідність експлуатаційних умов, виконати необхідні налаштування і показати Вам, як правильно користуватися котлом.

У випадку виникнення проблем або потреби в технічному обслуговуванні зверніться в наш УСЦ для забезпечення використання оригінальних запасних частин і професійного технічного обслуговування.

### **Важливо**

Відповідно до існуючих вимог, **обов'язковим** для користувача є виконання **щорічного технічного обслуговування**.

### **Загальні зауваження**

Ця інструкція вважається невід'ємною частиною виробу і вручається користувачеві разом з котлом.

Зберігайте інструкцію в безпечному місці, і прочитайте її уважно перед використанням котла, оскільки вона містить важливу інформацію щодо забезпечення правильної установки, безпечної експлуатації та технічного обслуговування.

Установка і обслуговування повинні бути виконані відповідно до існуючих місцевих стандартів, норм та правил, відповідно до інструкцій виробника кваліфікованим персоналом, що має досвід роботи в цій галузі.

Технічне обслуговування повинно виконуватися кваліфікованим персоналом УСЦ.

Пристрій повинен використовуватися за безпосереднім призначенням. Будь-яке інше використання вважається неналежним і небезпечним.

Виробник не несе ніякої договірної або іншої відповідальності за збиток, заподіяний неправильною установкою або експлуатацією без дотримання місцевих інструкцій та нормативів, а також недотриманням норм і вимог по експлуатації газових приладів.

Отримати додаткову інформацію можна на офіційному сайті виробника **www.immergas.com**.

## Зміст

<b>Частина для монтажника</b>	4
Установка котла	4
Основні розміри	5
Захист від замерзання	6
Підключення котла	6
Відведення продуктів згорання	8
Заповнення системи	11
Пуск газової системи	11
Пуск котла (розпалювання)	11
Циркуляційний насос	12
Компонування котла Victrix Zeus Superior kW	13
<b>Інструкція з експлуатації та технічного обслуговування</b>	14
Загальні застереження	14
Вмикання котла	14
Панель управління	15
Сигнали про несправності і поломки	18
Пуск котла — перевірка першого включення	20
Функціональна схема котла Victrix Zeus Superior kW	21
Електрична схема	22
Можливі несправності та методи їх усунення	23
Переведення котла на зріджений газ	24
Калібрування кількості обертів вентилятора	25
Регулювання співвідношення суміші повітря-газ	26
Газовий клапан	27
Програмування електронного блоку	28
Додаткові функції котла	33
Щорічний огляд і обслуговування котла	34
Зміна теплової потужності котла в залежності від тиску газу	35
Технічні характеристики котла	36
Параметри горіння	37

## Частина для монтажника

### Установка котла

#### Застереження

Газові котли Immergas повинні встановлюватися винятково кваліфікованим і уповноваженим персоналом.

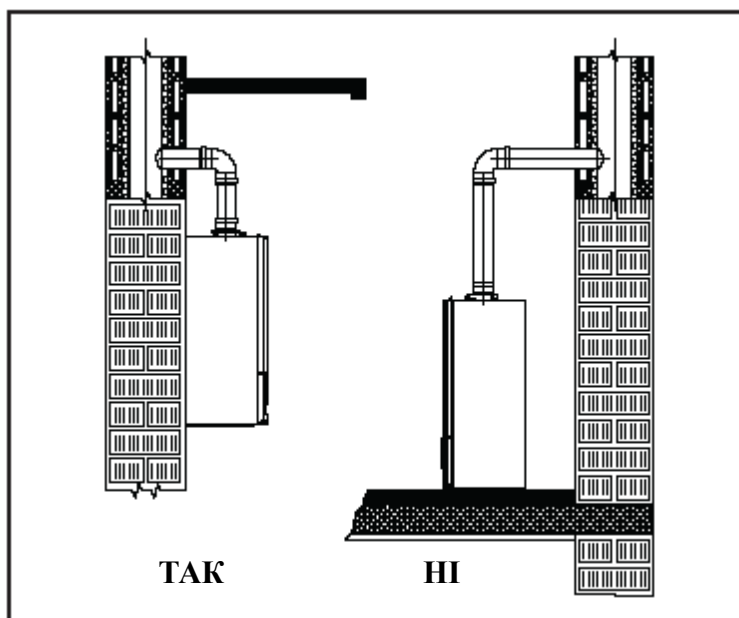
Установка повинна виконуватися у відповідності зі стандартами, чинним законодавством і з дотриманням місцевих вимог.

Перед монтажем котла переконайтеся, що все поставлено у відмінному стані; при сумніві негайно зв'яжіться з постачальником.

Якщо прилад повинен бути встановлений всередині відсіків, ніш, меблевих виробів або між ними, переконайтеся, що для обслуговування залишилось достатньо простору. Рекомендується залишити вільними 5 - 15 см між корпусом котла і внутрішніми стінками відсіку.

У випадку збоїв, відмов або неправильного функціонування негайно вимкніть котел і зверніться до Уповноваженого Сервісного Центру (УСЦ) для забезпечення використання оригінальних запасних частин. Ніколи не намагайтеся модифікувати або ремонтувати котел самостійно. Недотримання цих умов накладає персональну відповідальність за нанесений збиток на власника котла і позбавляє його гарантії на котел.

**Місце установки:** ці котли призначені винятково для настінної установки. Поверхня стіни повинна бути гладкою, без будь-яких виступів, або нерівностей, що можуть відкривати доступ до задньої частини. Котли НЕ повинні встановлюватися на підставках або підлогах (див. малюнок).



**Застереження:** установка котла на стіні повинна гарантувати стійке і надійне його закріплення. З'єднувачі, що поставляються із котлом, гарантують надійне кріплення котла тільки якщо вони правильно вмонтовані в стіні із цегли або бетонних блоків або інших матеріалів за умови, що виконано випробування для перевірки навантажувальної здатності.

Ці котли використовуються для нагрівання води до температури нижче ніж температура кипіння при атмосферному тиску.

Котел повинен бути з'єднаний із системою опалення і водопостачання,

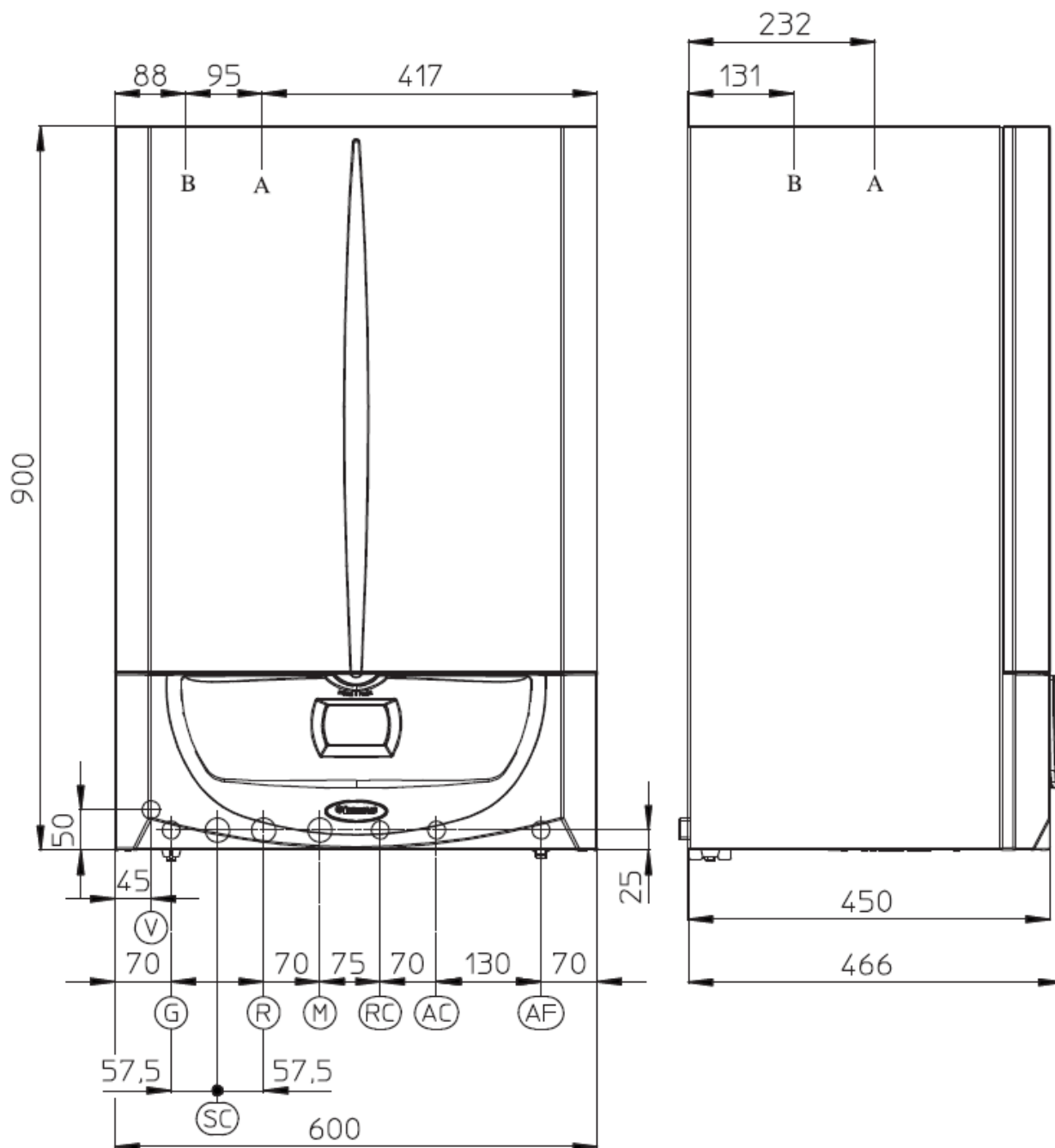
що відповідає характеристикам агрегату. Він повинен бути встановлений у приміщенні, температура в якому не опускається нижче 0 °C і не повинен піддаватися впливу атмосферних чинників.

Приміщення, де встановлюється котел, повинно бути чистим і не містити в повітрі пилу, що може засмітити елементи котла і пальника і навіть вивести його з ладу.



**Повітряно-пилова суміш, що виникає при шліфуванні паркету, може вибухнути при потраплянні в працюючий котел!**

## Основні розміри VICTRIX Zeus Superior kW



### Позначення:

- |   |      |
|---|------|
| G – підключення газу  | 3/4" |
| AC – вихід гарячої сантехнічної води                                      | 1/2" |
| AF – вхід холодної сантехнічної води                                      | 1/2" |
| R – повернення з системи опалення   | 3/4" |
| M – подача в систему опалення   | 3/4" |
| RC – рециркуляція (опція)   | 1/2" |
| V – електричне підключення  |      |
| SC – Стік конденсату (внутрішній мінімальний діаметр $\varnothing$ 13 мм) |      |

## Захист від замерзання

Коли температура, що фіксується температурним датчиком контуру опалення опускається до 4 °С, автоматика подає сигнал на вмикання пальника котла, що працює на мінімальній потужності до досягнення температури в контурі опалення 42 °С.

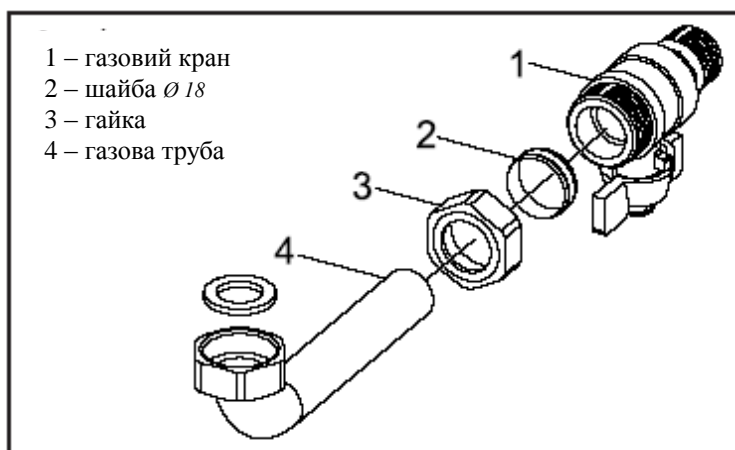
## Підключення котла

### Газові з'єднання

Монтаж котла повинен виконуватись персоналом, який підготовлений до таких робіт, тому що помилка при монтажі може призвести до тілесного ушкодження людей, тварин, чи пошкодження речей, і у таких випадках виробник не приймає на себе відповідальність. При виконанні підключення керуйтеся наведеним нижче малюнком.

Необхідно перевірити:

- а) чистоту всіх труб для подачі газу та видалення забруднень, які можуть заважати належному функціонуванню котла;
- б) лінія подачі газу та газова установка повинні відповідати чинним місцевим нормам;
- в) внутрішню та зовнішню герметичність приладу та газових з'єднань;
- г) переріз труби для подачі газу повинен бути більшим чи таким самим як переріз газового патрубку котла;
- д) газ, який подається в котел, повинен бути такого типу, для якого передбачений котел: якщо це не так, спеціаліст УСЦ повинен переобладнати котел для користування наявним газом;
- е) перед під'єднанням газової труби до котла повинен бути встановлений відтинаючий кран.



**Якість газу.** Даний котел призначений для роботи на газовому паливі, що не містить забруднень, отже установка газового фільтра на вході газу в котел є **обов'язковою**.



**ОБОВ'ЯЗКОВО** встановіть прокладку з фланцем, розмір і матеріал якої підходять для з'єднання котла та труб подачі газу. Для виготовлення прокладки **НЕ ПІДХОДЯТЬ** матеріали з пенки, тефлонової стрічки та аналогічні.



При користуванні зрідженим газом необхідно установити редуктор тиску газу перед котлом.

### Гідравлічні з'єднання

Перед підключенням до котла всі трубопроводи системи повинні бути повністю очищені від технологічних залишків, які можуть погіршити ефективність роботи системи. Запобіжний клапан котла повинен бути з'єднаний з відповідною трубкою. Якщо трубка не встановлена, то виробник не несе ніякої відповідальності у випадку затоплення приміщення при спрацьовуванні запобіжного клапана.

**⚠** Переконайтесь, що труби системи водопостачання та опалення не використовуються як електричне заземлення котла. Вони для цього абсолютно непридатні.

**i** У випадку використання води з високою жорсткістю, для гарантування тривалої роботи котла рекомендовано застосування пристроїв для пом'якшення води.

### Підключення до електромережі

Котел Victrix Zeus Superior kW розроблений з категорією захисту IPX5D. Електробезпека приладу гарантується при правильному і ефективному заземленні відповідно до діючих стандартів безпеки.

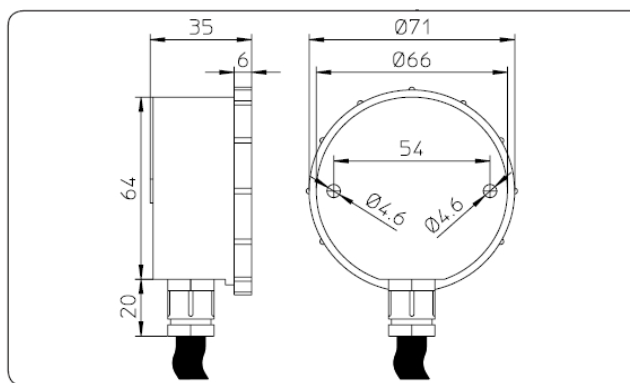
**⚠** Фірма Immergas S.p.A. не несе ніякої відповідальності за збиток або травму, викликані відсутністю ефективного заземлення котла або недотриманням правил роботи з електроустаткуванням.

Котли поставляються із силовим кабелем типу "X" без вилки. Електрична вилка повинна включатися в розетку мережі 220 В, 50 Гц і заземленням. Можна використати двополюсний вимикач із відстанню між розімкнутими контактами не менше 3 мм. У випадку необхідності заміни силового кабелю, зверніться по допомогу в наш УСЦ.

### Хронотермостат або дистанційне управління (опція)

Котел може бути використаний для роботи з кімнатним термостатом або дистанційним управлінням (CAR, Super CAR) виробництва компанії Immergas. Для детального ознайомлення з можливостями та правилами експлуатації цих пристроїв зверніться до відповідних інструкцій.

### Датчик зовнішньої температури (опція)



До електронної плати котла може бути безпосередньо підключений датчик зовнішньої температури. Цей датчик дозволяє автоматично змінювати температуру подачі теплоносія в контур опалення в залежності від температури зовнішнього повітря. Робота датчика не залежить від наявності або типу хронотермостату. Щодо роботи датчика з дистанційним управлінням, зверніться до інструкції на дистанційне управління (не може бути підключений разом з дистанційним

управлінням типу CRD виробництва компанії Immergas). На малюнку вище наведені габарити датчика зовнішньої температури.

## Відведення продуктів згорання

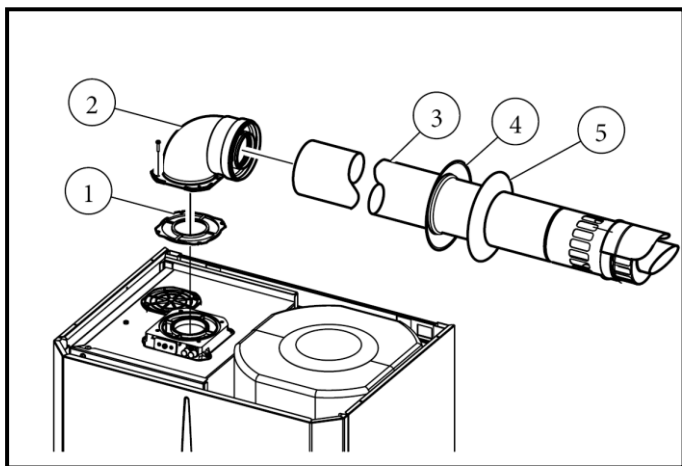
Фірма Immergas поставляє окремо від котла різні трубопроводи для організації повітрязабору та витяжки, спеціально розроблені для правильної роботи котла.

**⚠ Котел повинен бути встановлений виключно з оригінальною системою повітрязабору та витяжки фірми Immergas.**

**⚠ Канали витяжки не повинні безпосередньо контактувати з горючими матеріалами та обладнанням, крім того не повинні перетинати будівельні конструкції та стіни з горючих матеріалів.**

### Горизонтальний комплект Ø 60/100

Зборка комплекту: встановити коліно із фланцем (2) у центральний отвір котла через ущільнення (1) (не вимагає змащення), що розташовується виступами вниз і закріпити гвинтами з комплекту поставки. Ввести концентричну трубу діаметром 60/100 (3) відповідною стороною (гладка), в отвір вигину (2) до упору, перед цим на трубу потрібно надягти конічні шайби, внутрішню й зовнішню. Таким чином, буде забезпечене герметичне з'єднання елементів комплекту.



Комплект складається:

- 1 — кільця ущільнюючі - 1 шт.;
- 2 — концентричний вигин з фланцем Ø 60/100 - 1 шт.;
- 3 — труба концентрична з терміналом забору/витяжки Ø 60/100 - 1 шт.;
- 4 — шайба внутрішня - 1 шт.;
- 5 — шайба зовнішня - 1 шт.

Подовжувачі для горизонтального комплекту.

Горизонтальний комплект забору та витяжки діаметром 60/100 **можна подовжити до максимальної довжини 12,9 м по горизонталі**, враховуючи гратчастий кінцевий термінал і не враховуючи концентричного вигину на виході котла. У цьому випадку необхідно замовити спеціальні подовжувачі.

**Примітка:** При монтажі повітропроводів, через кожні 3 метри потрібно встановлювати кріплення до стіни. З урахуванням вимог до безпеки, потрібно стежити, щоб кінцевий термінал ніколи не був закритий.

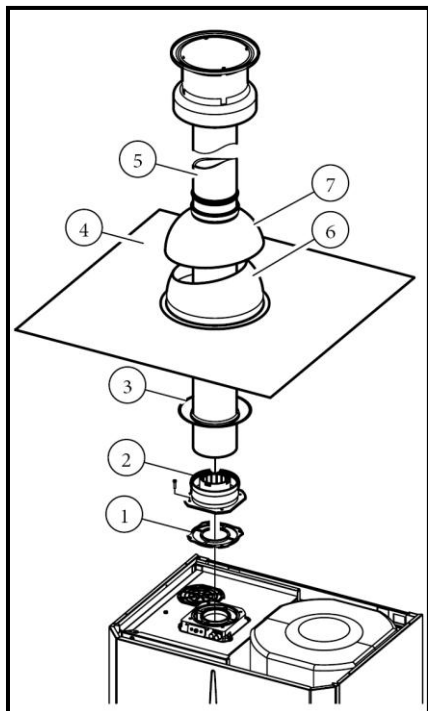
### Вертикальний комплект з алюмінієвою пластиною Ø 60/100

Зборка комплекту: встановіть концентричний фланець (2) на центральному отворі котла, простеживши за вставкою ущільнювальних кілець (1) (входять в комплект), і закріпіть гвинтами з комплекту поставки.

Установка алюмінієвої пластини. Зняти частину кривлі й встановити пластину (4), надавши їй форму, що забезпечує стікання дощової води. Помістіть рухому півсферу (7) на алюмінієвій пластині, і вставте термінал (5). Вставте концентричний термінал Ø60/100



патрубком (гладкий) у відповідну частину фланця (2) (з ущільнюючим кільцем) до упору, переконавшись, що шайба (3) вже вставлена для забезпечення герметичності всіх з'єднань.



Комплект складається:

- 1 — кільця ущільнюючі - 1 шт.;
- 2 — концентричний фланець - 1 шт.;
- 3 — шайба - 1 шт.;
- 4 — плита алюмінієва - 1 шт.;
- 5 — концентричний термінал  $\varnothing$  60/100 - 1 шт.;
- 6 — фіксована півсфера - 1 шт.;
- 7 — рухома півсфера - 1 шт.

Для подовження труб дійте в такий спосіб: вставити концентричну трубу або концентричний вигин гладкою стороною до упору у відповідну частину деталі, з якою їх з'єднуєте, з ущільнювачами, у такий спосіб буде забезпечене герметичне з'єднання деталей.

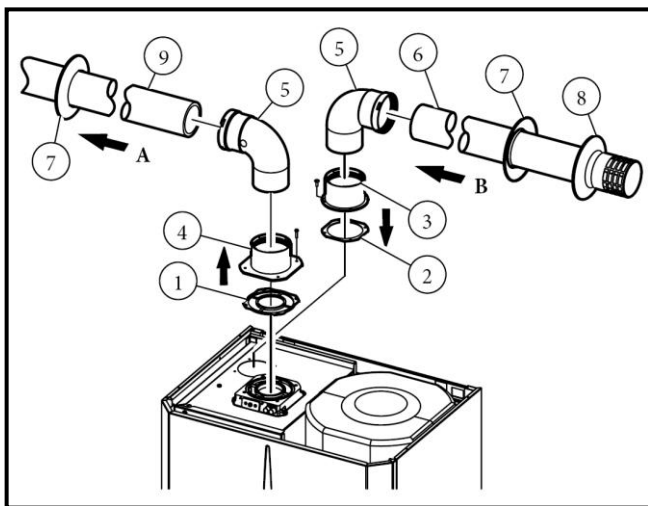
**Важливо:** Укорочування концентричних подовжувальних труб потрібно проводити так, щоб внутрішня труба виступала на 5 мм щодо зовнішньої труби.

**Примітка:** Вертикальний комплект діаметром 60/100 мм з алюмінієвою пластиною може бути встановлений на даху з максимальним ухилом 45% (24°), при цьому **завжди повинна бути витримана висота 374 мм** між кінцевим терміналом та верхньою напівсферою.

Вертикальний комплект у такій конфігурації **можна подовжити до максимальної довжини 14,4 м по вертикалі** враховуючи кінцевий термінал. У цьому випадку необхідно замовити спеціальні подовжувачі.

### Роздільний комплект забору повітря та відводу диму Ø 80/80 мм

Через канал (А) (обов'язково із спеціального пластику, тому що він має бути стійким до впливу кислотного середовища), виводяться продукти згорання палива. Через канал (В) (також пластиковий) подається повітря для спалювання газу. Канал (В) може розташовуватися як ліворуч, так і праворуч від центрального вивідного каналу (А). Обидва канали можуть бути орієнтовані в будь-якому напрямку.



Комплект складається:

- 1 - Ущільнююче кільце, 1 шт.
- 2 - Ущільнююче кільце, 1 шт.
- 3 - Фланець подачі, 1 шт.
- 4 - Фланець відводу, 1 шт.
- 5 - Вигин 90° Ø 80 мм, 2 шт.
- 6 - Труба з терміналом подачі Ø 80 мм, 1 шт.
- 7 - Шайба внутрішня, 2 шт.
- 8 - Шайба зовнішня, 1 шт.
- 9 - Труба відводу Ø 80 мм, 1 шт.

Зборка комплекту: встановити фланець (4) на центральному отворі котла через ущільнення (1) і закріпити гвинтами з комплекту поставки. Зняти заглушку з бічного отвору біля центрального отвору (праворуч або ліворуч, залежно від потреби) і замінити його фланцем (3) через наявне ущільнення (2), закріпити гвинтами з комплекту. Вставити вигин (5) гладкою стороною в отвори фланців (3 і 4). Вставити трубу з терміналом (6) для забору повітря гладкою стороною в отвір вигину (5) до упору, перед цим потрібно надіти зовнішні й внутрішні шайби. Вставити трубу (9) для виходу диму гладкою стороною в отвір вигину (5) до упору, перед цим потрібно надіти внутрішню шайбу. У такий спосіб буде забезпечене герметичне з'єднання деталей конструкції.

**Максимальна прямолінійна довжина (без колін) по вертикалі для труб усмоктування й випуску діаметром 80 мм становить 41 метр**, як для забору повітря, так і для відводу продуктів згорання. Максимальна прямолінійна довжина (з вигином на заборі й на відводі) по горизонталі для труб забору й відводу діаметром 80 мм становить 36 метрів, як для забору повітря, так і для відводу продуктів згорання.

**Примітка:** Для того, щоб забезпечити стік конденсату у каналі видалення диму, труби повинні бути встановлені з ухилом мінімум 1,5% у напрямку котла. При монтажі каналів діаметром 80 мм, через кожні 3 метри потрібно встановлювати кріплення.

## **Заповнення системи**

Після підключення котла виконайте заповнення системи через кран заповнення котла (в нижній частині котла).

Заповнення виконується на малій швидкості для забезпечення випуску повітря з системи через повітряні клапани системи опалення. Котел обладнаний автоматичним повітряним клапаном. Перевірте, щоб кришка не була затягнута і були відкриті випускні вентиля на радіаторах.

Закрийте кран заповнення котла, коли манометр котла покаже приблизно 1.2 бар.

## **Наповнення сифона для збору конденсату**

При першому включенні котла можливо, що з каналу відводу конденсату будуть виходити продукти згорання, через кілька хвилин вихід диму з каналу конденсату повинен припинитися. Це буде означати, що сифон наповнився до необхідного рівня й перешкоджає виходу диму.

## **Пуск газової системи**

Для пуску системи дійте в такий спосіб:

- відкрийте вікна та двері;
- уникайте присутності іскор або відкритого полум'я;
- випустіть все повітря із трубопроводів подачі газу;
- перевірте герметичність трубопроводу газу при закритому газовому вентилі і переконайтесь, що будь-який витік газу відсутній протягом щонайменше 10 хвилин.

## **Пуск котла (розпалювання)**

Перед пуском котла необхідно переконавшись щодо виконання наступних умов:

- переконавшись в герметичності газопроводу при закритому, а потім відкритому вентилі на котлі протягом часу, що перевищує 10 хвилин, протягом якого лічильник не повинен реєструвати ніякої витрати газу;
- переконавшись, що тип використовуваного газу відповідає налаштуванням котла;
- включити котел і переконавшись в правильному розпалі;
- переконавшись, що витрата газу і тиск газу відповідають даним наведеним в інструкції;
- переконавшись, що запобіжний пристрій спрацьовує у випадку припинення подачі газу і перевірити час його спрацьовування;
- перевірити спрацьовування блокування котла по потоку повітря/димових газів;
- переконавшись, що концентричний термінал повітрязабору/втяжки котла не закритий сторонніми предметами.

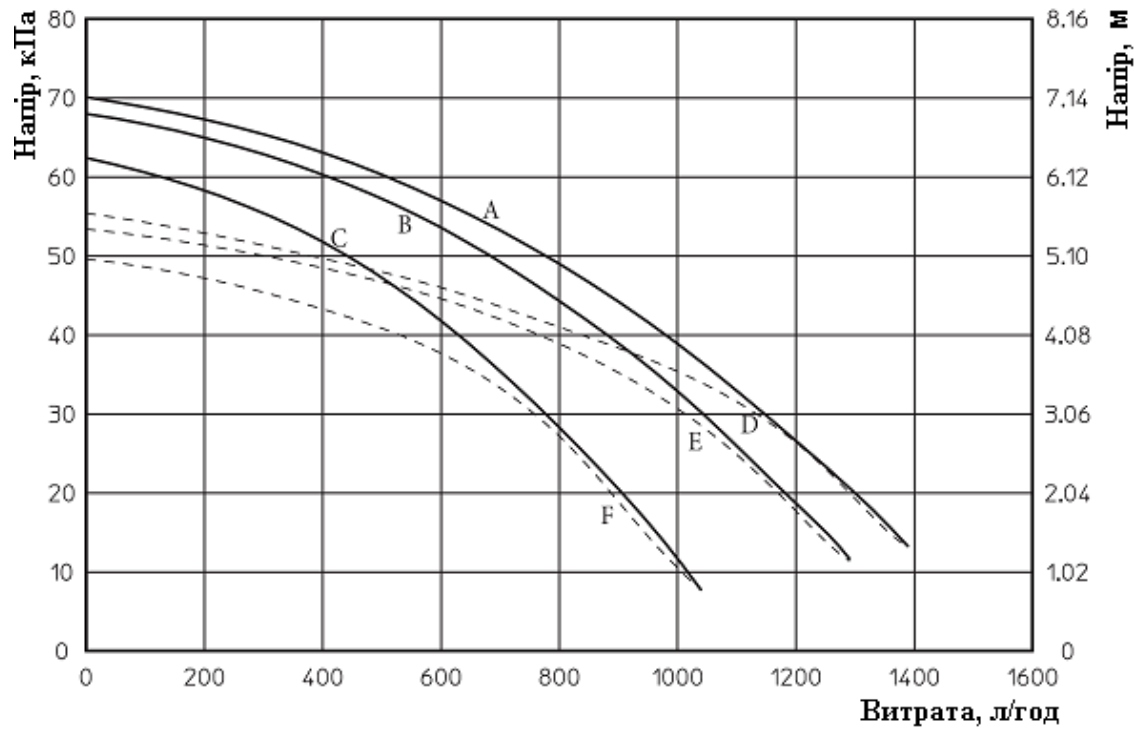
Котел не повинен бути запущений у випадку невиконання будь-якої з вищезазначених умов.



**Перший запуск і випробування котла повинні виконуватися лише персоналом УСЦ.**

## Циркуляційний насос

### Характеристика насосу котла VICTRIX Zeus Superior 32 kW



#### Характеристики насосу:

A = Напір, досяжний на третій швидкості насосу з закритим бай-пасом;

B = Напір, досяжний на другій швидкості насосу з закритим бай-пасом;

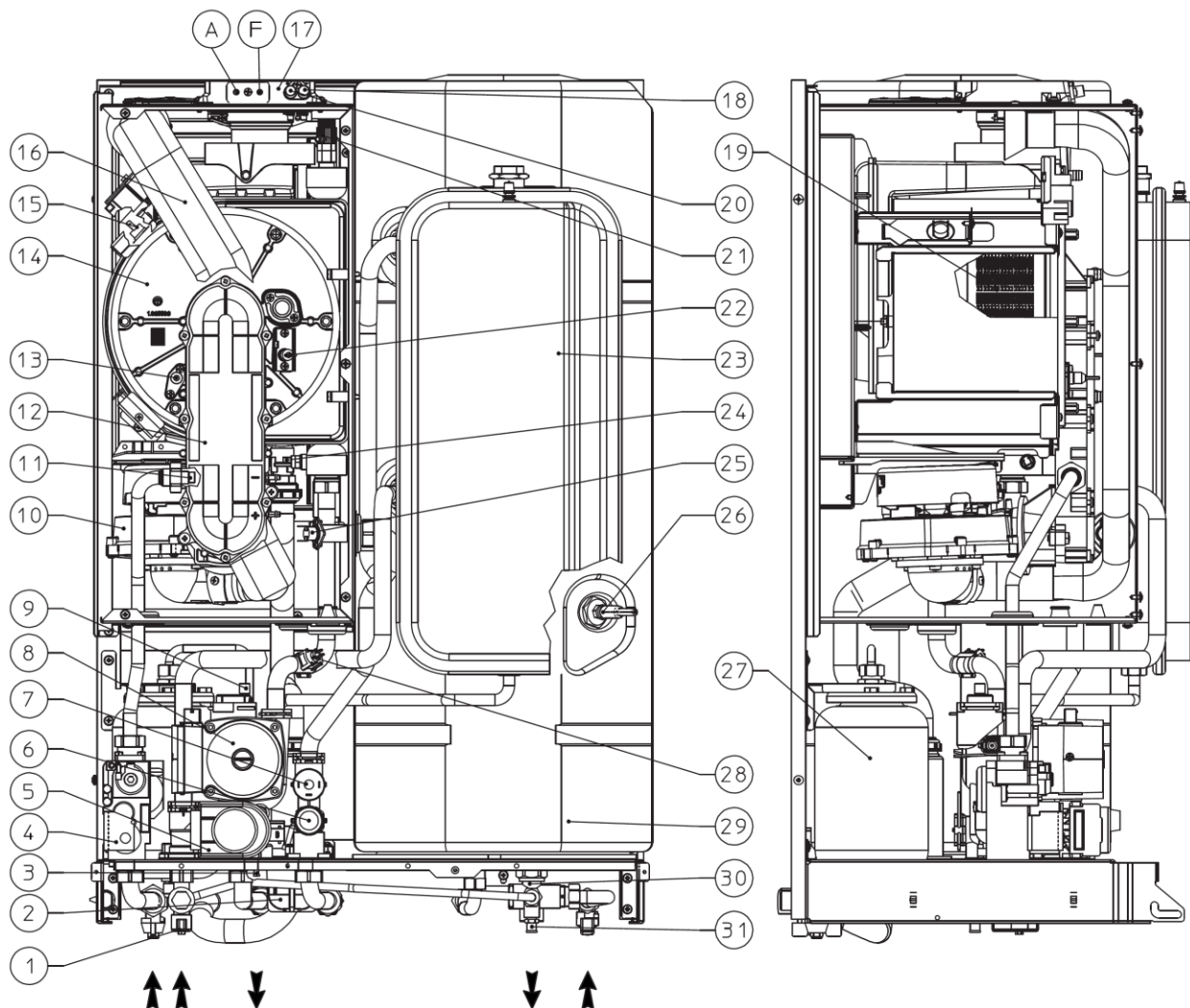
C = Напір, досяжний на першій швидкості насосу з закритим бай-пасом;

D = Напір, досяжний на третій швидкості насосу (гвинт бай-пасу закритий на 1,5 оберти від повністю відкритого);

E = Напір, досяжний на другій швидкості насосу (гвинт бай-пасу закритий на 1,5 оберти від повністю відкритого);

F = Напір, досяжний на першій швидкості насосу (гвинт бай-пасу закритий на 1,5 оберти від повністю відкритого);

## Компонування котла VICTRIX Zeus Superior 32 kW



### Позначення:

1 - кран підживлення	17 - отвори для відбору А (повітря) – F (диму)
2 - сифон зливу конденсату	18 - відбір тиску негативний сигнал
3 - кран зливу з системи	19 - пальник
4 - газовий клапан	20 - відбір тиску позитивний сигнал
5 - триходовий клапан з електроприводом	21 - клапан ручного стравлювання повітря
6 - запобіжний клапан 3 бар	22 - електроди розпалу
7 - реле тиску	23 - розширювальний бак системи опалення
8 - циркуляційний насос	24 - датчик NTC подачі системи опалення
9 - автоматичний повітряний клапан	25 - реле тиску
10 - вентилятор	26 - датчик NTC сантехнічної води
11 - газове сопло	27 - розширювальний бак бойлера
12 - трубка Вентурі	28 - датчик NTC зворотної лінії системи опалення
13 - електрод контролю полум'я	29 - бойлер з нержавіючої сталі
14 - конденсаційний модуль	30 - запобіжний клапан на 8 бар
15 - реле тиску диму (пресостат)	31 - кран зливу з бойлера
16 - труба забору повітря	

# Інструкція з експлуатації та технічного обслуговування

## Перше включення котла

Перше включення котла повинне здійснюватись лише спеціалістом УСЦ, що є обов'язковою умовою для виконання гарантійного обслуговування та є запорукою збереження найкращих якостей котла: надійності, ефективності та економічності.

**Увага:** Користувач зобов'язаний щонайменше один раз на рік проводити технічне обслуговування котла силами спеціаліста УСЦ.

Завдяки цьому залишаються незмінними високі характеристики безпеки, ефективності і надійності, які відрізняють цей котел.

## Загальні застереження

В бік котла навісного типу не повинні бути спрямовані випаровування від плити для приготування їжі.

Забороняється користування котлом дітям і непідготовленим особам.

З метою безпеки, слідкуйте, щоб труби для забору повітря/викиду диму ніколи не були закриті, навіть тимчасово.

Для того, щоб тимчасово відключити котел від мережі, необхідно виконати наступні дії:

- а) спорожнити систему опалення, якщо немає розчину незамерзаючої рідини;
- б) перекрити подачу електрики, води і газу.

Якщо проводяться роботи поблизу від комунікацій обладнання або до пристроїв для виводу диму, необхідно вимкнути котел, а після завершення робіт спеціаліст повинен перевірити ефективність дії відповідних підключень та пристроїв котла.

Не використовуйте для чистки котла та його частин легкозаймисті матеріали.

Не залишати ємності які містять легкозаймисті матеріали в приміщенні, де встановлено котел.




**Увага:** Експлуатація будь-якого пристрою, що використовує електричну енергію вимагає дотримання таких основних правил:


- не торкайтесь котла мокрими або вологими частинами тіла;
- не смикайте електричні кабелі;
- на котел не повинні потрапляти атмосферні агенти (дощ, пряме сонячне світло та інше);
- користувач не повинен самостійно замінювати кабель живлення;
- у випадку пошкодження кабелю живлення, вимкніть котел і викличте спеціаліста УСЦ;

Якщо котел не буде використовуватись протягом тривалого часу, необхідно вимкнути вимикач електричного живлення.

## Вмикання котла

Перед вмиканням котла необхідно:


- перевірити тиск в системі опалення, стрілка манометра (див. рисунок нижче) повинна показувати значення 1 . . . 1,2 бар. При потребі підживіть систему опалення;
- відкрити газовий кран на вході котла;
- натиснути кнопку  та вибрати кнопкою (А) режим ЛІТО  або ЗИМА 

Про роботу котла в режимі “ГВП” або “опалення” повідомляють індикативні позначки на дисплеї панелі управління. Якщо встановлене дистанційне управління, котел автоматично знаходить пристрій і на панелі управління з'явиться відповідний символ .


## Вимикання

Натисніть кнопку 

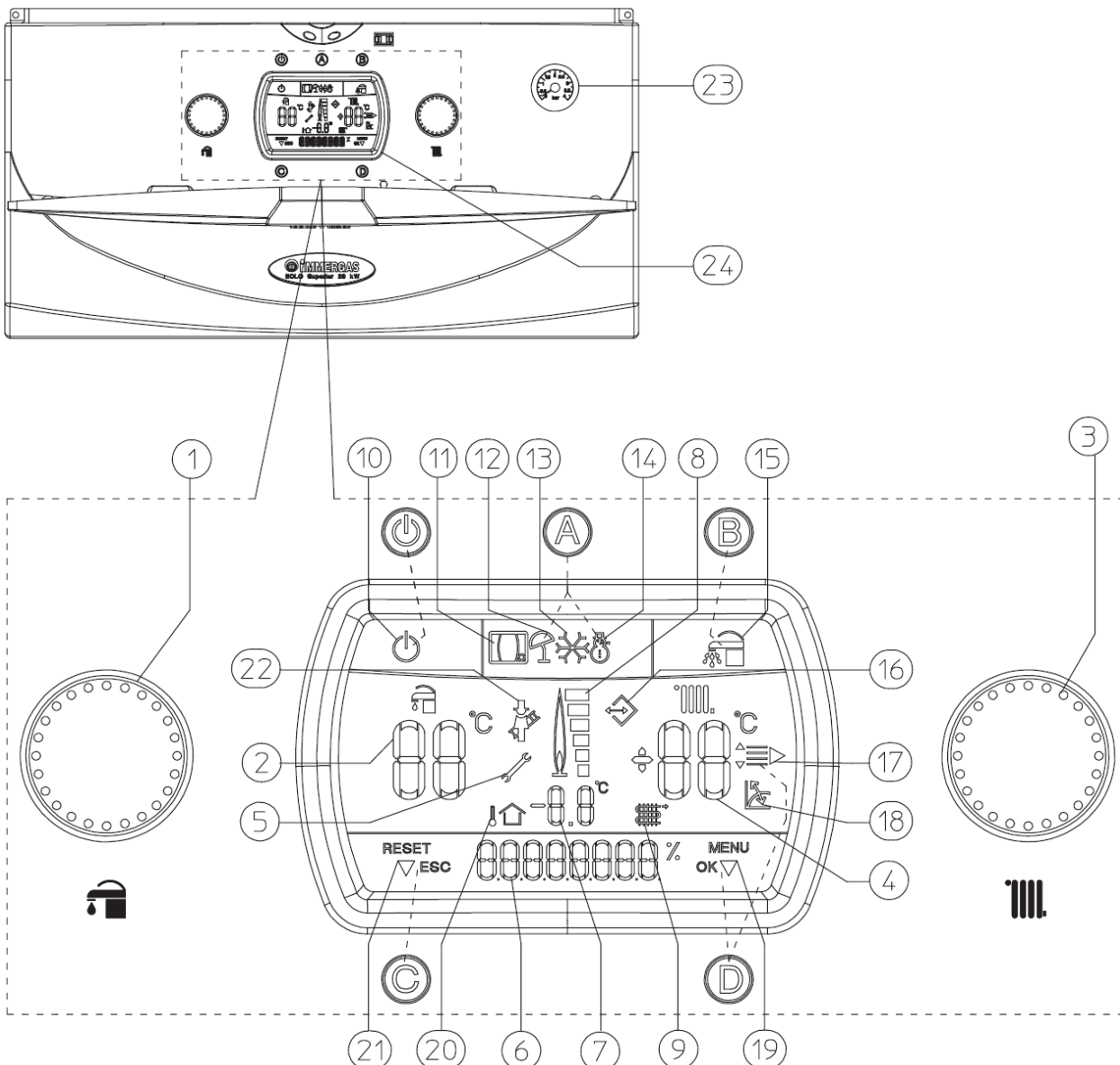
### Робота

**Літо** (  ): в цьому режимі роботи котел працює лише для виробництва ГВП, температура встановлюється за допомогою регулятора (1) і справжня температура відображається на дисплеї (24) за допомогою індикатора (2) і з'являється напис "SET". Обертаючи регулятор (1) за годинниковою стрілкою температура збільшується, проти годинникової стрілки - зменшується.




Під час виробництва гарячої сантехнічної води, на дисплеї (24) на індикаторі стану (6) з'являється напис "DHW ON" і одночасно із розпалом палика, запалюється індикатор (8) наявності полум'я з відповідною шкалою потужності і індикатори (9 і 7) з моментальною температурою на виході первинного теплообмінника.

**Зима** (  ): в цьому режимі роботи котел працює як для виробництва ГВП, так і для опалення приміщення. Температура ГВП встановлюється за допомогою регулятора (1), температура опалення встановлюється за допомогою регулятора (3) і справжня температура відображається на дисплеї (24) за допомогою індикатора (4) і з'являється напис "SET". Обертаючи регулятор (3) за годинниковою стрілкою температура збільшується, проти годинникової стрілки - зменшується.

## Панель управління



## Позначення:

- 1 - регулятор температури ГВП
- 2 - значення температури ГВП
- 3 - регулятор температури опалення
- 4 - значення температури опалення
- 5 - несправність
- 6 - операційний статус котла
- 8 - символ наявності полум'я на пальнику і його потужності
- 7 та 9 - температура води на виході з первинного теплообмінника
- 10 - режим очікування
- 11 - підключене дистанційне управління (опція)
- 12 - літній режим
- 13 - робота функції антизамерзання
- 14 - робота котла в зимовому режимі
- 15 – режим пріоритету ГВП активований
- 16 - підключення зовнішніх приладів (для техніка)
- 17 - візуалізація пунктів меню дисплея
- 18 - підключений датчик зовнішньої температури (опція)
- 19 - візуалізація підтвердження вводу даних або доступ до меню
- 7 та 20 - зовнішня температура, виміряна за допомогою зовнішнього датчика (опція)
- 21 - візуалізація перезапуску або виходу з меню
- 22 - робота функції «сажотрус» (для техніка)
- 23 - манометр котла
- 24 - багатофункціональний дисплей
-  кнопка включення/виключення
- A - кнопка вибору режиму роботи котла: Літо () та Зима ()
- B - кнопка режиму пріоритету ГВП
- C - кнопка перезапуску (RESET)/виходу з меню (ESC)
- D - кнопка підтвердження даних (OK)/виходу в меню (MENU)




## Операційний статус котла

Відображення	Опис статусу
<b>SUMMER</b>	Режим очікування в режимі “Літо”
<b>WINTER</b>	Режим очікування в режимі “Зима”.
<b>D.H.W. ON</b>	Робота котла в режимі “Літо” – котел працює і наявний запит ГВП
<b>CH ON</b>	Робота котла в режимі “Зима” — котел працює і здійснюється опалення приміщення
<b>F3</b>	Робота котла в режимі антизамерзання — котел працює на досягнення мінімальної безпечної температури
<b>CAR OFF</b>	Дистанційне управління (CAR) (опція) відключене
<b>DHW OFF</b>	Якщо відключений пріоритет ГВП (індикатор 15 вимкнений), котел працює тільки в режимі опалення приміщення протязі 1 години, при цьому, підтримується мінімальна температура ГВП (20°C), після чого, котел повертається до нормального режиму роботи, встановленому зазделегідь. При використанні Super CAR одночасно з відключеним пріоритетом ГВП на дисплеї відображається напис DHW OFF і вимикаються індикатори 15 і 2.
<b>F4</b>	Режим поствентиляції — робота вентилятора після відключення пальника
<b>F5</b>	Режим постциркуляції — робота циркуляційного насосу після відключення пальника
<b>P33</b>	Заблокована робота котла з дистанційним управлінням (опція) чи кімнатним термостатом (опція), але котел ще працює в режимі опалення
<b>STOP</b>	Закінчились спроби перезапуску — необхідно чекати 1 годину, щоб отримати ще 1 спробу (Див. нижче “Блокування розпалу”)
<b>ERR xx</b>	Блокування (з цифровим відображенням коду блокування) (Див. “Сигнали про несправності і поломки”) )
<b>SET</b>	Режим регулювання температури ГВП (відбувається регулювання температури гарячої води відповідним регулятором)
	Режим регулювання температури системи опалення (відбувається регулювання температури системи опалення відповідним регулятором)
	За наявності зовнішнього датчика (опція). Відображеним значенням, є зміна температури подачі в залежності від робочої кривої встановленою зовнішнім датчиком.
<b>F8</b>	Функція автоматичного стравлювання. Протягом цього етапу, який триває 18 годин, запускається циркуляційний насос котла на встановлений проміжок часу для циркуляції теплоносія по системі.
<b>F9</b>	Лише при використанні з Super CAR можливий запуск функції “антилегіонела”, яка доводить температуру бойлера до 65°C протягом 15 хвилин (див. інструкцію з експлуатації Super CAR).

## Сигнали про несправності і поломки

Неполадка	Індикація на дисплеї	Індикація на дисплеї CAR (опція)	Індикація на дисплеї SuperCAR (опція)
Блокування розпалу	ERR 01	E 01	ERR 01
Спрацювання запобіжного термостату (перегрів), несправність контролю полум'я	ERR 02	E 02	ERR 02
Блокування реле тиску диму	ERR 03	E 03	ERR 03
Блокування опору контактів	ERR 04	E 04	ERR 04
Несправність датчика NTC системи опалення котла	ERR 05	E 05	ERR 05
Недостатній тиск в системі опалення	ERR 10	E 10	ERR 10
Несправність датчика NTC бойлера ГВП	ERR 12	E 12	ERR 12
Помилка конфігурації	ERR 15	E 15	ERR 15
Несправність вентилятора	ERR 16	E 16	ERR 16
Паразитне полум'я	ERR 20	E 20	ERR 20
Несправність датчика зворотної лінії	ERR 23	E 23	ERR 23
Помилковий ввід даних	ERR 24	E 24	ERR 24
Недостатня циркуляція	ERR 27	E 27	ERR 27
Втрата підключення дистанційного управління	ERR 31	E 31	ERR 31
Низька напруга живлення	ERR 37	-	-
Відсутній сигнал розпалу	38 Відображається при VIRGILIO або всередині меню "INFORMAZ" / "ERRORI"		

**Блокування розпалу.** При необхідності роботи котла в режимі опалення чи ГВП відбувається автоматичний розпал пальника. Якщо на протязі 10 с пальник не розпалиться, котел самостійно здійснює дві повторні спроби розпалу. Якщо розпал не відбувся котел блокується. Для зняття блокування необхідно натиснути кнопку RESET (C). Можна здійснити до 5 спроб розблокування, після чого наступна спроба може бути здійснена не раніше ніж через годину. Ви отримуєте по одній спробі розблокування кожен годину або ж 5 спроб, натиснувши кнопку включення/виключення (  ) та вимкнувши електричне живлення на котел.

При частому повторенні блокування необхідно викликати спеціаліста УСЦ.

**Спрацювання запобіжного термостату (перегрів).** Коли при нормальній роботі котла відбувається значний ріст температури теплоносія, відбувається блокування котла по перегріву через спрацювання захисного термостату перегріву. Для зняття блокування необхідно тимчасово натиснути RESET (C).

При частому повторенні блокування необхідно викликати спеціаліста УСЦ.

**Блокування реле тиску диму.** Може відбуватись внаслідок блокування каналів димовидалення. Для зняття блокування необхідно тимчасово натиснути RESET (С).

При повторенні блокування необхідно викликати спеціаліста УСЦ.

**Блокування опору контактів.** Електричний опір контактів запобіжного термостату є надмірним. Для зняття блокування необхідно тимчасово натиснути RESET (С).

При повторенні блокування необхідно викликати спеціаліста УСЦ.

**Несправність датчика NTC системи опалення котла.** Можливе пошкодження датчика NTC системи опалення котла. Робота котла припиняється як на опалення, так і на ГВП. Необхідно викликати спеціаліста УСЦ.

**Несправність датчика NTC бойлера ГВП.** Можливе пошкодження датчика NTC на виході системи ГВП. Необхідно викликати спеціаліста УСЦ.

**Недостатній тиск в системі опалення.** Необхідно перевірити, щоб тиск в системі опалення знаходився в межах 1.0 — 1.2 бар (в холодному стані), а також чи немає витoku з системи опалення (для цього необхідно викликати спеціалістів монтажної організації).

**Помилка конфігурації.** При частому повторенні необхідно викликати спеціаліста УСЦ.

**Несправність вентилятора.** Якщо включення-виключення котла не допомогло, то необхідно викликати спеціаліста УСЦ.

**Паразитне полум'я.** Присутність полум'я в режимі очікування. При частому повторенні необхідно викликати спеціаліста УСЦ.

**Несправність датчика зворотної лінії.** Можливе пошкодження датчика зворотної лінії системи опалення котла. Необхідно викликати спеціаліста УСЦ.

**Помилковий ввід даних.** Для зняття блокування необхідно тимчасово натиснути RESET (С).

**Недостатня циркуляція в контурі опалення.** Блокування відбувається при перегріві котла, що зв'язане з недостатньою циркуляцією теплоносія в первинному контурі. Можливі причини:

- недостатня циркуляція в системі опалення — необхідно перевірити систему опалення (відсічні крани, повітряні пробки та інше)

- заблокувався циркуляційний насос — необхідно розблокувати його.

При частому повторенні блокування необхідно викликати спеціаліста УСЦ.

**Втрата підключення дистанційного управління.** Виникає, коли дистанційне управління несумісне з управлінням котла, або коли немає зв'язку між котлом і дистанційним управлінням. Повторити з'єднання, для чого необхідно вимкнути котел. Якщо після повторного з'єднання не знайдено зв'язок з дистанційним управлінням, котел працює з використанням органів управління на пульті котла. Якщо це явище виникає надто часто, необхідно викликати спеціаліста з УСЦ.

**Низька напруга живлення.** Виникає при низькому значенні напруги в електричній мережі.

**Відсутній сигнал розпалу.** Відсутній сигнал наявності полум'я від електродів розпалу.

**Відновлення тиску в системі опалення.** Періодично контролюйте тиск в системі опалення. Він повинен становити від 1,0 до 1,2 бар. Якщо тиск нижчий 1,0 бар (при холодній системі), то необхідно відновити тиск за допомогою крана підживлення (в нижній частині

котла).

**Примітка:** після виконання цієї операції закрийте кран підживлення.  
При частому зниженні тиску необхідно перевірити систему на герметичність.

**Злив води з котла.** Для зливу води з котла необхідно використовувати кран зливу (в нижній частині котла).

Перед виконанням цієї операції необхідно впевнитись в закритті кранів системи опалення та водопостачання.

**Чистка зовнішньої обшивки.** Для чистки зовнішньої обшивки котла необхідно використовувати вологу тканину та нейтральний миючий засіб. Не використовувати абразивні та порошкові миючі засоби

**Повне відключення.** У випадку необхідності повного відключення котла необхідно відключити котел від електроживлення, водопроводу та подачі газу.

### Пуск котла — перевірка першого включення



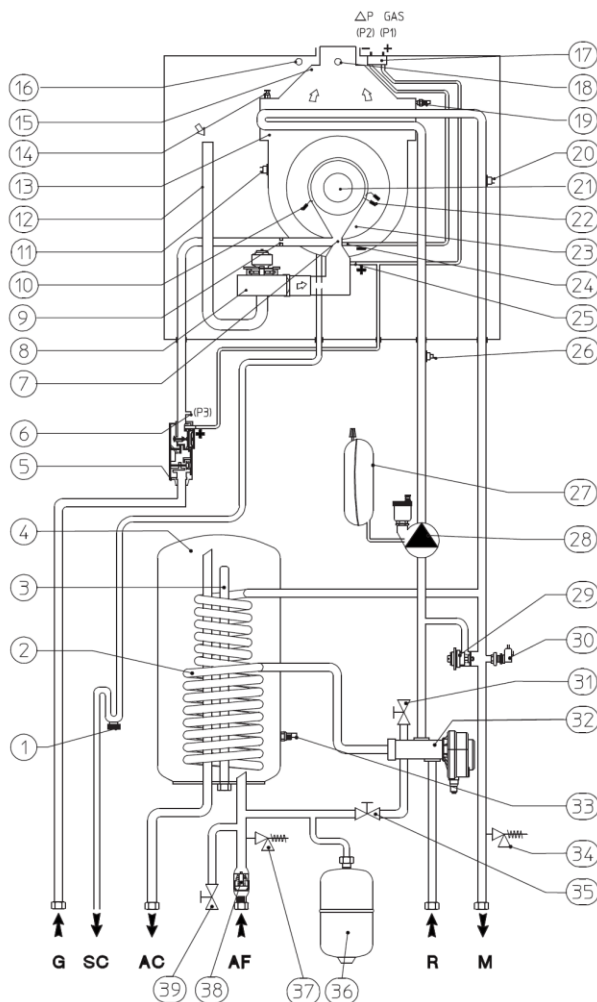
**Перше включення котла повинне здійснюватись лише спеціалістом УСЦ, що є обов'язковою умовою для виконання гарантійного обслуговування**

Для запуску котла виконайте такі операції:

- перевірте щільність системи подачі газу. Для цього закрийте вимикачі подачі газу, а потім відкрийте при закритому газовому клапані котла. Газовий лічильник не повинен показувати витрат газу протягом 10 хвилин такої перевірки;
- перевірте, щоб тип газу, який ви використовуєте, відповідав типу газу, на роботу з яким розрахований котел;
- перевірте приєднання мережі живлення 220 В, 50 Гц, правильність приєднання фази і нейтралі, а також приєднання заземлення;
- увімкніть котел і перевірте правильність розпалу;
- перевірте концентрацію CO<sub>2</sub> у відпрацьованих газах при максимальному і мінімальному навантаженні;
- перевірте роботу запобіжного пристрою у випадку відсутності газу і час спрацьовування цього пристрою;
- перевірте роботу основного вимикача, розташованого перед котлом (якщо наявний) і на котлі;
- перевірте тягу, яка є під час звичайної роботи котла, за допомогою, наприклад, вимірювача тиску, розміщеного безпосередньо на виході відпрацьованих газів;
- перевірте, щоб вхід повітря і вихід відпрацьованих газів не були заблоковані;
- перевірте роботу всіх регулювальних пристроїв;
- поставте пломби на прилади регулювання потоку газу (якщо були змінені настройки);
- перевірте щільність водяних контурів котла;
- перевірте вентиляцію приміщення, де змонтований котел.

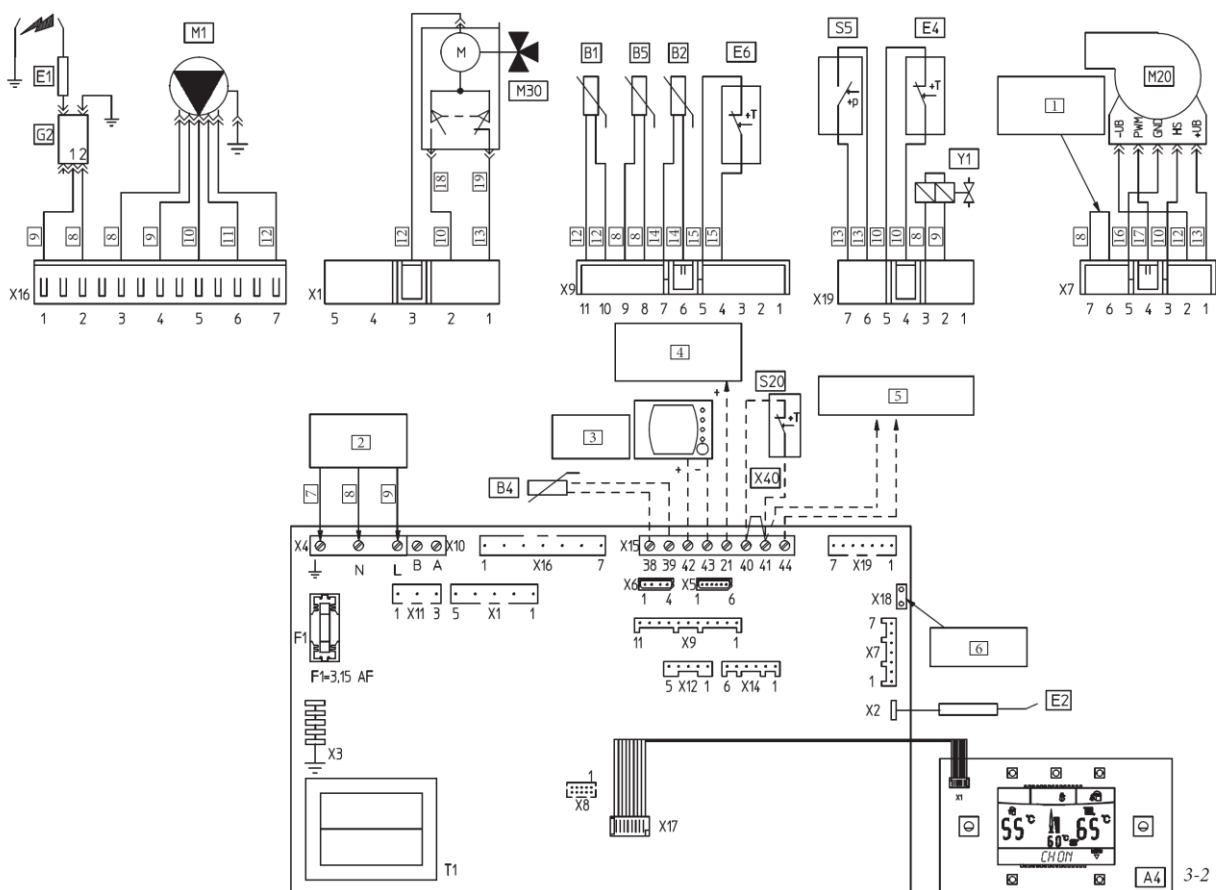
Якщо будь-яка з перевірок безпеки виявила негативний результат, не запускайте котел.

## Функціональна схема котла Victrix Zeus Superior kW



- |  |  |
|--|--|
| 1 - сифон зливу конденсату                             | 26 - датчик NTC зворотної лінії теплоносія |
| 2 - зміювик з нержавіючої сталі                        | 27 - розширювальний бак котла              |
| 3 - магнієвий анод                                     | 28 - циркуляційний насос                   |
| 4 - бойлер з нержавіючої сталі                         | 29 - регульований бай-пас                  |
| 5 - газовий клапан                                     | 30 - реле мінімального тиску               |
| 6 - точка заміру тиску на виході газового клапана (P3) | 31 - кран спорожнення котла                |
| 7 - труба Вентурі                                      | 32 - триходовий клапан з електроприводом   |
| 8 - вентилятор   | 33 - датчик NTC бойлера                    |
| 9 - газове сопло                                       | 34 - запобіжний клапан 3 бар               |
| 10 - електрод іонізації полум'я                        | 35 - кран заповнення установки             |
| 11 - термостат температури продуктів згорання          | 36 - розширювальний бак ГВП                |
| 12 - труба забору повітря                              | 37 - запобіжний клапан 8 бар               |
| 13 - конденсаційний модуль                             | 38 - зворотній клапан                      |
| 14 - ручний повітряний клапан                          | 39 - кран зливу води з бойлера             |
| 15 - витяжний кожух                                    |  |
| 16 - пробовідбірник повітря                            |  |
| 17 - точка заміру перепаду тиску                       |  |
| 18 - пробовідбірник димових газів                      |  |
| 19 - датчик NTC подачі теплоносія                      |  |
| 20 - запобіжний термостат                              |  |
| 21 - пальник   |  |
| 22 - електроди розпалу                                 |  |
| 23 - кришка конденсаційного модуля                     |  |
| 24 - негативний сигнал труби Вентурі (P2)              |  |
| 25 - позитивний сигнал труби Вентурі (P1)              |  |
|  | G - підключення газу                       |
|  | SC - злив конденсату (min Ø 13 мм)         |
|  | AC - вихід гарячої сантехнічної води       |
|  | AF - вхід холодної сантехнічної води       |
|  | R - повернення з системи опалення          |
|  | M - подача в систему опалення              |

## Електрична схема Victrix Zeus Superior 32 kW



### Умовні позначення :

A4 - Дисплей	1 - Місток конфігурації котла
B1 - Датчик подачі	2 - Живлення 230 В 50 Гц
B2 - Датчик ГВП	3 - Super CAR (опція)
B4 - Зовнішній датчик (опція)	4 - Блок зонального управління (опція)
B5 - Датчик зворотної лінії	5 - З'єднання шини даних
E1 - Електроди розпалу	6 - Кількість обертів вентилятора
E2 - Електрод контролю полум'я	7 - Жовто-зелений
E4 - Запобіжний термостат	8 - Синій
E6 - Пресостат	9 - Коричневий
F1 - Лінійний запобіжник	10 - Білий
G2 - Запальник	11 - Фіолетовий
M1 - Циркуляційний насос	12 - Чорний
M20 - Вентилятор	13 - Червоний
M30 - Триходовий клапан	14 - Зелений
S5 - Реле мінімального тиску	15 - Сірий
S20 - Кімнатний термостат (опція)	16 - Рожевий
Super CAR - Дистанційне управління (опція)	17 - Оранжевий
T1 - Трансформатор електронного блоку котла	18 - ГВП
X40 - Перемичка кімнатного термостата	19 - Опалення
Y1 - Газовий клапан	

## Можливі несправності та методи їх усунення

Несправності	Імовірні причини	Усунення несправностей
Запах газу.	З'являється внаслідок витоку з газового трубопроводу.	Вимкнути котел. Перевірити герметичність контуру подачі газу.
Повторюється блокування розпалу.	1) Не надходить газ. 2) Неправильно відрегульований газовий клапан.	1) Перевірити наявність заземлення. 2) Перевірити тиск газу в мережі та чи відкритий газовий вентиль. 3) Перевірити регулювання газового клапану.
Ненормальне горіння або шум при роботі.	1) Забруднення пальника. 2) Неправильні параметри горіння. 3) Неправильний монтаж кінцевого терміналу.	1) Почистити пальник. 2) Перевірити регулювання газового клапану (вміст CO <sub>2</sub> у продуктах згорання). 3) Перевірити монтаж кінцевого терміналу.
Часто включається запобіжний термостат перевищення температури.	1) Недостача води в котлі. 2) Слабка циркуляція води в системі. 3) Блокування насоса.	1) Перевірити на манометрі, щоб тиск був у припустимих регулювання межах. 2) Всі крани радіаторів не повинні бути закриті. 3) Перевірити роботу насоса.
Закупорено сифон.	Нагромадження бруду або потрапляння продуктів згорання усередину сифону.	За допомогою пробки стоку конденсату перевірити, щоб усередині не було залишків бруду, які перешкоджають виходу конденсату.
Закупорений теплообмінник.	Це може бути наслідком засмічення сифона.	За допомогою пробки стоку конденсату перевірити, щоб усередині не було залишків бруду, які перешкоджають виходу конденсату.
Шум, викликаний присутністю повітря всередині системи.	1) Закритий клапан видалення повітря у котлі. 1) Тиск у системі вище припустимого. 3) Вийшов азот з розширювального бака.	1) Випустити повітря, відкривши ковпачок клапану видалення повітря. 2) Перевірити тиск у системі опалення, він повинен бути в межах 1 - 1,2 бари в холодному стані системи. 3) Перевірити попередній тиск азоту в розширювальному баку, якщо азот вийшов накачати повітря з потрібним тиском. Попередній тиск розширювального бака повинен бути 1 бар
Шум, викликаний присутністю повітря всередині конденсаційного модуля.	Закритий клапан видалення повітря у котлі.	Випустити повітря, відкривши ковпачок клапану видалення повітря.
Несправність датчика NTC бойлера ГВП.	Несправність датчика NTC бойлера ГВП.	Викликати техніку УСЦ для заміни датчика. При чому зливати воду з котла немає потреби.

## **Переведення котла на зріджений газ**

В тому випадку, якщо необхідно перенастроювати апарат на зріджений газ, необхідно придбати спеціальний комплект форсунок із всім необхідним для проведення даної модифікації.

Операція по переведенню на інший тип газу повинна бути виконана кваліфікованим персоналом УСЦ.

Для переведення на зріджений газ необхідно:

- відключити напругу від агрегату;
- замінити газове сопло;
- підключити напругу до агрегату;
- провести калібрування кількості оборотів вентилятора;
- настроїти правильне співвідношення суміші повітря-газ;
- опечатати пристрій регулювання витрати газу (при зміні настройки);
- після того, як була проведена модифікація, встановити наклейку - етикетку, що входить у комплект, поряд із заводською паспортною табличкою. За допомогою фломастера, що не змивається, на табличці необхідно видалити технічні дані попереднього типу газу.

## **Перевірки після переведення котла на інший тип газу**

Після того, як було переведено котел на інший тип газу і були встановлені сопла потрібного діаметру для відповідного типу газу, а також було проведене калібрування на встановленому тиску, необхідно перевірити чи стабільне полум'я (полум'я не повинне відриватись від пальника);

Примітка: всі операції по настройці котла повинні виконуватись кваліфікованим персоналом УСЦ.



## Калібрування кількості обертів вентилятора

**Увага:** Перевірка і калібрування необхідні при переведенні на інший тип газу, на етапі технічного обслуговування із заміною електронного блоку компонентів повітряного контуру, газового контуру або при установці димоходу довжиною, що перевищує 1 метр горизонтальної концентричної труби.

Теплова потужність котла повинна відповідати довжині труб забору повітря і димовидалення. Потужність зменшується при збільшенні довжини труб. На заводі котел налаштовується на мінімальну довжину труб (1 м), тому необхідно перш за все, при максимальному подовженні труб, перевірити значення  $\Delta p$  газу, не менше чим після 5 хвилин роботи пальника при номінальній потужності, коли стабілізовані температури повітря і димових газів. Налаштувати номінальну потужність на ГВП і опалення в залежності від значень таблиці (див. стор. 34), використовуючи диференційні манометри, приєднані до отворів виміру  $\Delta p$ .

У меню конфігурації у функції “SERVICE”  
налаштувати наступні параметри:

- максимальна теплова потужність котла “P62”;
- мінімальна теплова потужність котла “P63”;
- максимальна потужність опалення “P64”;
- мінімальна потужність опалення “P64”;

Далі вказані установки котла за умовчанням:

Victrix Zeus Superior 32 kW		
P62	G20: 4700 (обертів /хв. )	GPL: 4200 (обертів /хв. )
P63	G20: 1260 (обертів /хв. )	GPL: 1160 (обертів /хв. )
P64	G20: 4700 (обертів /хв. )	GPL: 4200 (обертів /хв. )
P65	G20: 1260 (обертів /хв. )	GPL: (обертів /хв. )

## Регулювання співвідношення суміші повітря – газ

**Увага:** операції по перевірці CO<sub>2</sub> проводяться із встановленим захисним кожухом, тоді як операції по регулюванню газового клапана проводяться з відкритим захисним кожухом і при відключеній напрузі від котла.

### Калібрування мінімального CO<sub>2</sub> (мінімальна потужність опалення)

Запустити функцію “сажотрус” і встановити регулятор опалення на мінімальний режим (повернути проти годинникової стрілки до відображення “0” на дисплеї). Для точного значення CO<sub>2</sub> в димових газах, необхідно щоб технік взяв пробу в димових газах і потім перевірив, чи значення CO<sub>2</sub> відповідає наведеному в таблиці нижче. Якщо ні - відрегулювати за допомогою гвинта 3 (див. рис. нижче). Для збільшення значення CO<sub>2</sub> необхідно повернути регулювальний гвинт за годинниковою стрілкою, або у зворотному напрямі - якщо необхідно зменшити значення.

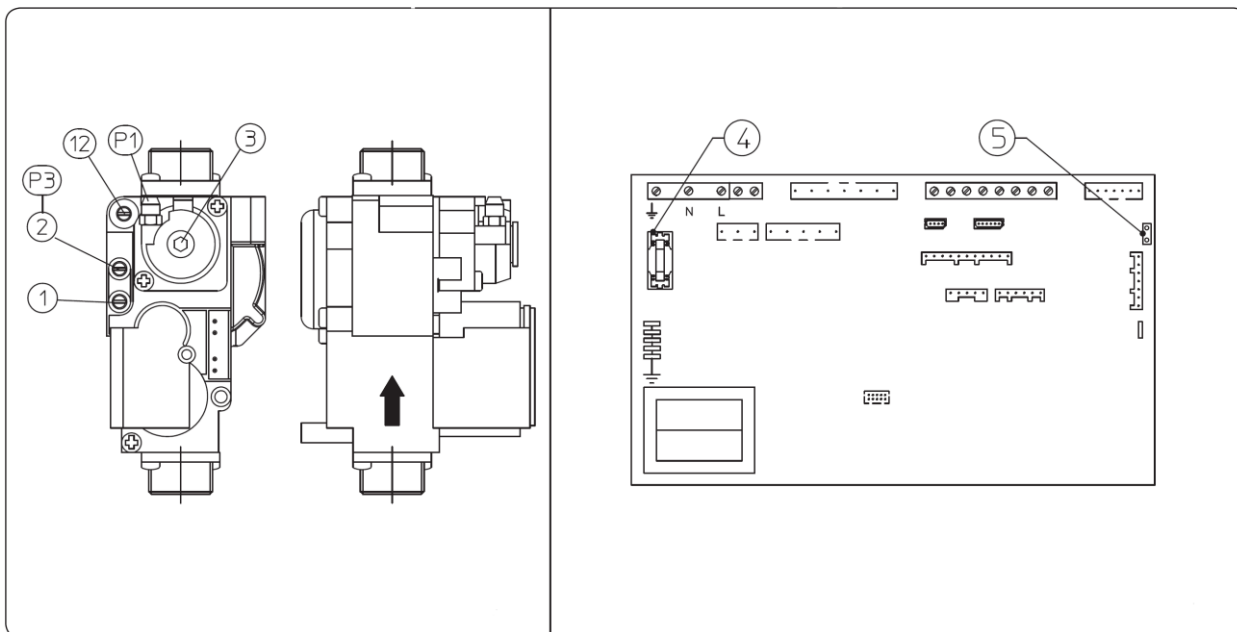
### Калібрування максимального CO<sub>2</sub> (номінальна потужність опалення)

Після закінчення регулювання мінімального значення CO<sub>2</sub> залишаючи підключеною функцію “сажотрус”, установити регулятор опалення на максимальний режим (повернути за годинниковою стрілкою до відображення “99” на дисплеї). Для точного значення CO<sub>2</sub> в димових газах необхідно щоб технік взяв пробу і потім перевірив, що значення CO<sub>2</sub> відповідає наведеному в таблиці нижче, в зворотному випадку, відрегулювати за допомогою регулятора 12 (див. рис. нижче).

Для збільшення значення CO<sub>2</sub> необхідно повернути регулювальний гвинт проти годинникової стрілки, або у зворотному напрямі, якщо необхідно зменшити значення. При кожній зміні настройки на гвинті, необхідно почекати, поки котел стабілізує встановлене значення (близько 30 сек.).

Victrix Zeus Superior 32 kW		
	CO <sub>2</sub> при номінальній потужності (опалення)	CO <sub>2</sub> при мінімальній потужності (опалення)
G 20	9,40% ± 0,2	8,90% ± 0,2
G 30	12,30% ± 0,2	11,90% ± 0,2
G 31	10,50% ± 0,2	10,30% ± 0,2

## Газовий клапан



Умовні позначення:

- 1 - Точка виміру тиску на вході газового клапана
- 2 - Точка виміру тиску на виході газового клапана
- 3 - Гвинт регулювання мінімальної потужності
- 12 - Гвинт регулювання витрати газу на виході
- 4 - Запобіжник 3,15AF
- 5 – Роз’єм перевірки швидкості вентилятора

## Програмування електронного блока

На котлі Victrix Zeus Superior kW можна запрограмувати деякі робочі параметри. Змінюючи ці параметри згідно нижченаведених вказівок, можна налаштувати котел згідно особистим потребам.

**Увага:** якщо ви бажаєте відновити інтернаціональну мову (A1), дивіться вказівки, які описані в меню індивідуалізації.

При натисненні на кнопку “D”, з’являється доступ в основне меню, розділене на три основні частини:

- меню інформації “M1”
- меню індивідуалізації “M3”
- меню конфігурації “M5” (призначене для технічного персоналу).

Для доступу в меню конфігурації, натиснути кнопку “D”, прокрутити регулятор температури опалення (3) і перейти до рядка меню “M5”, натиснути кнопку “D”, ввести код входу і установити параметри згідно потребам. Далі вказані функції меню “M5” з вказаними параметрами за умовчанням і можливими варіантами.

При обертанні регулятора температури опалення відбувається прокрутка різних функцій меню, при натисненні на кнопку “D” відбувається доступ в різні рівні меню і підтверджується вибір параметрів. При натисненні на кнопку “C” відбувається повернення на 1 рівень. (Першим рядком різних опцій, завжди є та, що установлена за умовчанням).

### Меню інформації M1

1 рівень	Кнопка	2 рівень	Кнопка	3 рівень	Кнопка	Опис
M1	D → ← C	P11	D → ← C			Відображається версія програмного забезпечення, яка встановлена в котлі
		P12				Відображає загальну кількість годин роботи котла
		P13				Відображається кількість розпалювань пального
		P14 (при наявності зовнішнього датчика)	D → ← C	без нього	P14/A	Відображає зовнішню температуру на поточний момент (якщо встановлений зовнішній датчик)
					P14/B	Відображає мінімальну зареєстровану зовнішню температуру (якщо встановлений зовнішній датчик)
					P14/C	Відображає максимальну зареєстровану зовнішню температуру (якщо встановлений зовнішній датчик)
				RESET	D x вибрати ← C	При натисненні на кнопку “D” обнуляються MIN і MAX заміряні температури
		P15	D → ← C			Немає відображення
		P17				Відображає в обертах миттєву швидкість обертання вентилятора
		P18				Відображає миттєву швидкість циркуляційного насоса
P19	Відображає 5 останніх причин, які викликали зупинку котла. На індикаторі (6, стор. 15) порядковий номер від 1 до 5 і на індикаторі (7, стор. 15) відповідний код помилки. Натискаючи багаторазово на кнопку «D» можна відобразити час роботи котла і після кількох розпалювань виникла несправність.					

**Меню індивідуалізації М3.** У цьому меню, знаходяться всі функціональні індивідуалізовані опції. (Першим рядком різних опцій, завжди є та, що встановлена за умовчанням).

**Увага:** для відновлення інтернаціональної мови (A1), діяти таким чином:

- натиснути на кнопку “D” для доступу в меню конфігурації.
- повернути перемикач “3” до появи функції “PERSONAL”.
- натиснути кнопку “D” для підтвердження.
- повернути перемикач “3” до появи функції “DATI”.
- натиснути кнопку “D” для підтвердження.
- повернути перемикач “3” до появи функції “LINGUA”.
- натиснути кнопку “D” для підтвердження.
- повернути перемикач “3” до появи функції “A1”.
- натиснути кнопку “D” для підтвердження.

Тепер на дисплеї в таблицях меню функції будуть вказані на інтернаціональній мові.

1 рівень	Кнопка	2 рівень	Кнопка	3 рівень	Кнопка	4 рівень	Кнопка	Опис		
M3	D → ← C	P31	D → ← C	AUTO (за умовчанням)	D x вибрати ← C			Дисплей підсвічується, коли включається пальник і коли подається яка-небудь команда і залишається включеним протягом 5 секунд, після останньої проведеної операції		
				ON				Дисплей постійно підсвічується		
				OFF				Дисплей підсвічується тільки в тому разі коли подається яка-небудь команда і залишається включеним протягом 5 секунд, після останньої проведеної операції		
		P32	D → ← C	P32/A	D → ← C		D x вибрати ← C	P32/A.1 (за умовчанням)	Індикатор (7) відображає температуру на виході з первинного теплообмінника	
								P32/A.2	Індикатор (7) відображає зовнішню температуру в даний момент(з зовнішнім датчиком)	
				P32/B	D → ← C		D x вибрати ← C	ITALIANO	Всі описи наводяться на італійській мові	
								A1 (за умовчанням)	Всі описи наводяться в буквено-цифровому форматі	
		P33	D → ← C		D → ← C	OFF	D x вибрати ← C			Коли дана функція, запускається в зимовому режимі, можна здійснювати опалення приміщення навіть якщо дистанційне управління і термостат не функціонують
						ON				
		RESET		D x вибрати и ← C						При натисненні на кнопку “D” скидається індивідуалізація параметрів, встановлюючи заводські параметри (за умовчанням)

**Меню конфігурації М5 (необхідно ввести код доступу)**

1 рівень	2 рівень	Можливі альтернативи	Опис	Задане значення	Значення встановлене техніком
P53		24 kW	Позначає потужність котла, на яку налаштований електронний блок	Рівне потужності котла	Рівне потужності котла
		28 kW			
		32 kW			
P54		P54.1	Відображає температуру, виміряну датчиком бойлера	-	-
		P54.2	Не використовується	-	-
		P54.3	Відображає температуру, виміряну датчиком зворотної лінії	-	-
P55			Відображає температуру, виміряну датчиком подачі	-	-
SERVICE	P57	1	Перша швидкість насосу системи опалення		
		2	Друга швидкість насосу системи опалення		
		3	Третя швидкість насосу системи опалення		
		AUTO	Автоматична швидкість циркуляційного насосу. Необхідно встановити значення $\Delta T$ між подачею і зворотною лінією (діапазон встановленого значення від 5 до 25 К)	AUTO 15 К	
	P62	4000 ÷ 5500	Встановлює максимальну робочу потужність ГВП, установлюючи швидкість вентилятора(в обертах за хвилину)	див. стор.25	
	P63	1000 ÷ 1500	Встановлює мінімальну робочу потужність ГВП, установлюючи швидкість вентилятора(в обертах за хвилину)	див. стор.25	
	P64	≤ P62	Встановлює максимальну робочу потужність опалення. Значення повинно бути меншим або рівним P62	див. стор.25	
	P65	≥ P63	Встановлює мінімальну робочу потужність опалення. Значення повинно бути більшим або рівним P63	див. стор.25	
	P66	P66/A	Без зовнішнього датчика (опція) визначає мінімальну температуру подачі. При наявності зовнішнього датчика визначає мінімальну температуру подачі при роботі з максимальною зовнішньою температурою (діапазон значень від 25 °C до 50 °C) <b>Примітка:</b> для проведення операції необхідно підтвердити параметр ( натиснути «D» або вийти з регулювання «P66» при натисненні на «C»)	25 °C	
		P66/B	Без зовнішнього датчика (опція) визначає максимальну температуру подачі. При наявності зовнішнього датчика визначає максимальну температуру подачі при роботі із мінімальною зовнішньою температурою (діапазон значень від 50 °C до 85 °C) <b>Примітка:</b> для проведення операції необхідно підтвердити параметр ( натиснути «D» або вийти з регулювання «P66» при натисненні на «C»)	85 °C	
		P66/C	При наявності зовнішнього датчика, визначається мінімальне значення температури, при якій котел повинен працювати з максимальною температурою подачі (діапазон значень від -20 °C до 0 °C) <b>Примітка:</b> для проведення операції необхідно підтвердити параметр ( натиснути «D» або вийти з регулювання «P66» при натисненні на «C»)	-5 °C	
		P66/D	При наявності зовнішнього датчика, визначається мінімальне значення температури, при якій котел повинен працювати з максимальною температурою подачі (діапазон значень від 5 <sup>0</sup> C до 25 <sup>0</sup> C) <b>Примітка:</b> для проведення операції необхідно підтвердити параметр ( натиснути «D» або вийти з регулювання «P66» при натисненні на «C»)	25 °C	

Меню M5 (продовження таблиці)					
1 рівень	2 рівень	Можливі альтернативи	Опис	Задане значення	Значення встановлене техніком
P67	P67.1		В зимовому режимі до циркуляційного насосу постійно подається напруга, він постійно працює	P67.2	
	P67.2		В зимовому режимі циркуляційний насос управляється термостатом приміщення або дистанційним управлінням		
	P67.3		В зимовому режимі циркуляційний насос управляється термостатом приміщення або дистанційним управлінням і датчиком бойлера		
P68	0 с ÷ 500 с		Котел установлений таким чином, щоб розпал пальника відбувався відразу ж після запиту на опалення. У випадку особливих установок (напр. розділення на зони з підмішувачами клапанами і т.д.), можливо, буде необхідна затримка розпалу.	0 секунд	
P69	0 с ÷ 255 с		Котел оснащений електронним реле часу, яке запобігає частому розпалу пальника в режимі опалення.	180 секунд	
P70	0 с ÷ 840 с		Котел має криву розпалу, щоб перейти від мінімальної до номінальної потужності опалення.	840 секунд (14 хвилин)	
P71	P71.1 (-3 °C)		Включення котла для приготування ГВП, відбувається, коли температура води в бойлері опускається на 3 °C нижче встановленої температури. Функція сонячних колекторів відключена.	P71.1	
	P71.2 (-10 °C)		Включення котла для приготування ГВП, відбувається, коли температура води в бойлері опускається на 10 °C нижче встановленої температури. Функція сонячних колекторів запускається, якщо сантехнічна вода на вході достатньої температури і котел не вкл.		
P72	AUTO OFF 8L/M 10L/M 12L/M		Дана функція не впливає на правильну роботу котла	Постійно на AUTO	
RELE 1 (додатково)	RELE 1. OFF		Реле 1 не використовується	RELE 1.1	
	RELE 1.1		На системі розділеній на зони, реле 1 управляє основною зоною		
	RELE 1.2		Реле сповіщає про блокування котла (працює також з зовнішнім сигнальним пристроєм, який не входить в комплект поставки)		
	RELE 1.3		Реле сповіщає, що котел включений (працює також з зовнішнім сигнальним пристроєм, який не входить в комплект поставки)		
	RELE 1.4		Управляє відкриттям зовнішнього газового клапана при запиті розпалу пальника котла		
RELE 2 (додатково)	RELE 2. OFF		Реле 2 не використовується	RELE 2. OFF	
	RELE 2.6		Реле 2 запускає електроклапан дистанційного заповнення (опція). Команда подається з дистанційного управління.		
	RELE 2.2		Реле сповіщає, що котел включений (працює		

			також з зовнішнім сигнальним пристроєм, який не входить в комплект поставки)		
		RELE 2.3	Реле сповіщає, що котел включений (працює також з зовнішнім сигнальним пристроєм, який не входить в комплект поставки)		
		RELE 2.4	Управляє відкриттям зовнішнього газового клапана при запиті розпалу пальника котла		
		RELE 2.5	В системі розділеній на зони, реле 2 управляє вторинною зоною		
	RELE 3 (додатково)	RELE 3. OFF	Реле 3 не використовується	RELE 3. OFF	
		RELE 3.7	Управляє насосом рециркуляції бойлера		
		RELE 3.2	Реле сповіщає про блокування котла (працює також з зовнішнім сигнальним пристроєм, який не входить в комплект поставки)		
		RELE 3.3	Реле сповіщає, що котел включений (працює також з зовнішнім сигнальним пристроєм, який не входить в комплект поставки)		
		RELE 3.4	Управляє відкриттям зовнішнього газового клапана при запиті розпалу пальника котла		
	P76	-10 °C ÷ +10 °C	В тому випадку, якщо виміри зовнішнього датчика не є коректними, можливе їх виправлення для компенсації різних факторів зовнішнього впливу	0 °C	



## Додаткові функції котла

### Функція “Сажотрус”

При активації даної функції, котел включається на максимальну потужність на 15 хвилин. Дозволяє перевірити параметри горіння на максимальній потужності. Призначена лише для спеціаліста УСЦ. Якщо Ви помилково активували дану функцію, відключіть її шляхом виключення та повторного включення котла.

### Функція антиблокування циркуляційного насосу/ триходового клапану

З метою зменшення ризику блокування та для збільшення експлуатаційного терміну не рідше ніж 1 раз кожні 24 години циркуляційний насос активується на 30 секунд, а триходовий клапан — на 10 секунд.

### Функція антизамерзання


Коли температура, що фіксується температурним датчиком контуру опалення опускається до 4 °С, автоматика подає сигнал на вмикання пальника котла, що працює на мінімальній потужності до досягнення температури в контурі опалення 42 °С.

### Періодичне автотестування електронної плати

Під час роботи в режимі опалення або в режимі очікування, кожні 18 годин після останньої перевірки, дана функція активується. Якщо котел працює в режимі ГВП, то автотестування запускається через 10 хвилин на 10 секунд після останнього водорозбору води.

Примітка: під час автотестування котел залишається неактивним.

### Функція автоматичного стравлювання.

Для нових установок опалювання і, перш за все для підлогових установок, дуже важливо правильно проводити стравлювання повітря. Для запуску функції натисніть “F8” одночасно натиснути кнопки “А і В” на протязі 5 секунд, коли котел знаходиться в режимі очікування. Функція дозволяє циклічний запуск циркуляційного насоса (100 з ВКЛ, 20 з ВИКЛ) і триходового клапана (120 з ГВП, 120 з опалення). Функція завершує свою дію після 18 годин або при включенні котла, натисненням на кнопку запуску “  ”

### Функція комбінації сонячних панелей.

Котел оснащений для отримання заздалегідь нагрітої води системою сонячних панелей до максимальної температури 65 °С. У будь-якому випадку на гідравлічну систему необхідно встановити змішуючий клапан (опція) на вході в котел. Потрібне налаштування повинен робити представник УСЦ. Коли температура води на вході в котел дорівнює або перевищує встановлене значення регулятором ГВП “SET”, котел не вмикається.

## Щорічний огляд і обслуговування котла



Технічне обслуговування повинно здійснюватись лише спеціалістом УСЦ.

Щонайменше, один раз на рік необхідно проводити наступні дії.

- Зовнішня очистка теплообмінника й очистка димоходу;
- Очищення пальника;
- Перевірити, як запалюється й працює пальник;
- Перевірити настроювання пальника для роботи на ГВП і опалення;
- Перевірити роботу пристроїв керування й регулювання, зокрема:
  - головного електричного вимикача котла;
  - термостата регулювання системи опалення;
  - термостата регулювання нагрітої води для ГВП.
- Перевірити герметичність лінії подачі газу:
  - установити цифровий диференціальний манометр, на штуцер перед газовим клапаном, для виміру тиску газу, відкрити газовий кран на вході котла, заміряти статичний тиск газу, потім закрити газовий кран перед котлом, через 5 хвилин простою манометр не повинен показувати яких-небудь змін тиску;
  - Перевірити роботу пристрою іонізаційного контролю полум'я у випадку припинення подачі газу. Час спрацьовування пристрою повинен бути менше 10 секунд;
  - Оглянути, щоб не було витоків води з системи, слідів корозії на з'єднаннях і слідів конденсату усередині камери згорання;
  - Відкривши пробку стоку конденсату перевірити, щоб залишки конденсату не закупорювали прохід і не перешкоджали виходу нового конденсату;
  - Перевірити вміст сифона стоку конденсату, якщо необхідно прочистити його;
  - Перевірити випускні канали запобіжного клапана, щоб не було закупорювання або течі;
  - Тиск азоту в розширювальному баку, після скидання тиску в системі опалення до нуля (за манометром котла), повинен бути 1 бар;
  - Статичний тиск системи (коли котел холодний, після заповнення системи через кран наповнення), повинен бути в межах 1 - 1.2 бара;
  - Перевірити стан запобіжних пристроїв і контрольної апаратури, чи не була порушена їхня цілісність і чи не було короткого замикання, зокрема перевірити:
    - запобіжний термостат котла;
- Перевірити неушкодженість і цілісність електроустаткування, у тому числі:
  - електричні кабелі повинні бути закріплені у відповідних направляючих;
  - на проводах не повинно бути слідів обгорання або чорноти.

## Зміна теплової потужності котла в залежності від тиску газу

### Victrix Zeus Superior 32 kW

		МЕТАН (G20)			БУТАН (G30)			ПРОПАН (G31)		
Теплова потужність	Теплова потужність	Витрата газу на пальник	Тиск на соплах пальника		Витрата газу на пальник	Тиск на соплах пальника		Витрата газу на пальник	Тиск на соплах пальника	
			(мбар)	(мм H <sub>2</sub> O)		(мбар)	(мм H <sub>2</sub> O)		(мбар)	(мм H <sub>2</sub> O)
(кВт)	(ккал/год)	(м <sup>3</sup> /год)	(мбар)	(мм H <sub>2</sub> O)	(кг/год)	(мбар)	(мм H <sub>2</sub> O)	(кг/год)	(мбар)	(мм H <sub>2</sub> O)
32,0	27520	3,49	1,53	15,6	2,61	1,88	19,2	2,56	2,38	24,3
31,0	26660	3,38	1,44	14,7	2,52	1,76	17,9	2,48	2,20	22,4
30,0	25800	3,27	1,35	13,8	2,44	1,64	16,7	2,40	2,03	20,7
29,0	24940	3,16	1,27	12,9	2,36	1,53	15,6	2,32	1,87	19,1
28,0	24053	3,05	1,18	12,0	2,28	1,42	14,5	2,24	1,71	17,5
27,0	23220	2,94	1,10	11,2	2,20	1,32	13,4	2,16	1,57	16,0
26,0	22360	2,83	1,03	10,5	2,12	1,22	12,4	2,08	1,43	14,6
25,0	21500	2,73	0,95	9,7	2,03	1,13	11,5	2,00	1,30	13,3
24,0	20640	2,62	0,88	9,0	1,95	1,04	10,6	1,92	1,18	12,0
23,0	19780	2,51	0,81	8,3	1,87	0,95	9,7	1,84	1,07	10,9
22,0	18920	2,40	0,75	7,6	1,79	0,87	8,9	1,76	0,96	9,8
21,0	18060	2,29	0,69	7,0	1,71	0,79	8,1	1,68	0,86	8,8
20,0	17200	2,19	0,63	6,4	1,63	0,72	7,4	1,61	0,76	7,8
19,0	16340	2,08	0,57	5,8	1,55	0,65	6,7	1,53	0,68	6,9
18,0	15480	1,97	0,52	5,3	1,47	0,59	6,0	1,45	0,60	6,1
17,0	14620	1,87	0,47	4,8	1,39	0,53	5,4	1,37	0,53	5,4
16,0	13760	1,76	0,42	4,3	1,31	0,47	4,8	1,29	0,46	4,7
15,0	12900	1,65	0,37	3,8	1,23	0,42	4,3	1,21	0,40	4,1
14,0	12040	1,54	0,33	3,4	1,15	0,37	3,8	1,13	0,35	3,6
13,0	11180	1,44	0,29	2,9	1,07	0,33	3,4	1,05	0,31	3,1
12,0	10320	1,33	0,25	2,6	0,99	0,29	3,0	0,97	0,27	2,8
11,0	9460	1,22	0,22	2,2	0,91	0,25	2,6	0,90	0,24	2,4
10,0	8600	1,11	0,18	1,9	0,83	0,22	2,3	0,82	0,22	2,2
9,0	7740	1,00	0,15	1,6	0,75	0,19	2,0	0,74	0,20	2,0
8,0	6880	0,89	0,13	1,3	0,67	0,17	1,7	0,66	0,19	2,0
7,0	6020	0,78	0,10	1,0	0,58	0,15	1,5	0,58	0,19	1,9
6,9	5934	0,77	0,10	1,0	0,58	0,15	1,5	0,57	0,19	1,9

## Технічні характеристики котла

		Victrix Zeus Superior 32 kW
Номінальна споживана теплова потужність	кВт (кКал/год)	33 (28392)
Мінімальна споживана теплова потужність	кВт (кКал/год)	7.3 (6279)
Номінальна корисна теплова потужність	кВт (кКал/год)	32.0 (27520)
Мінімальна корисна теплова потужність	кВт (кКал/год)	6.9 (5934)
ККД котла в режимі роботи на опалення 80°C/60°C - ном./мін.	%	96.9/94.5
ККД котла в режимі роботи на опалення 50°C/30°C - ном./мін.	%	104.7/105.8
ККД котла в режимі роботи на опалення 40°C/30°C - ном./мін.	%	107.3/107.3
Втрати тепла через корпус при ВКЛ/ВИКЛ пальнику (80°C - 60°C)	%	0.87/0.20
Втрати тепла через димохід при ВКЛ/ВИКЛ пальнику (80°C - 60°C)	%	0.03/2.90
Макс. робочий тиск контуру опалення	бар	3
Макс. робоча температура контуру опалення	°C	90
1-й діапазон температур контуру опалення	°C	25 - 85
2-й діапазон температур контуру опалення	°C	25 - 50
Об'єм розширювального бака контуру опалення	л	7.1
Попередній тиск азоту в розширювальному баку контуру опалення	бар	1.0
Об'єм розширювального бака бойлера ГВП	л	1,2
Попередній тиск азоту в розширювальному баку бойлера ГВП	бар	2,5
Об'єм води в котлі	л	9.1
Напір досяжний при подачі 1000 л/годину	кПа (м Н <sub>2</sub> О)	35.5 (3.62)
Корисна теплова потужність для нагрівання сантехнічної води	кВт (ккал/год)	33.0 (28392)
Регульований діапазон температур ГВП	°C	20-60
Об'єм бойлеру ГВП	л	54
Обмежувач потоку ГВП	л/хв	14
Мінімальний тиск (динамічний) сантехнічної води	бар	0.3
Максимальний робочий тиск сантехнічної води	бар	8
Безперервна продуктивність по ГВП при $\Delta t = 30^\circ\text{C}$	л/хв	15.8
Вага котла з водою	кг	81.9
Вага котла порожнього	кг	72.8
Електроживлення котла	В/Гц	220/50
Номінальна сила струму	А	0.65
Встановлена потужність електрична	Вт	135
Потужність насосу	Вт	98.6
Потужність вентилятору	Вт	29
Захист електроустаткування		IPX5D
Клас устаткування по NO <sub>x</sub>	-	5
Зважений NO <sub>x</sub>	мг/кВт-год	52
Зважений CO	мг/кВт-год	17

### Примітка:

- Параметри димових газів наведені при температурі повітря на вході в котел 15 °C та температурі подачі 50 °C.
- Наведені дані по ГВП відповідають входу сантехнічної води з параметрами: динамічний тиск 2 бар та температура 15 °C.
- Максимальний рівень шуму при роботі котла — не більше 55 дБ (за умови використання оригінальних комплектів димовідводу).

## Параметри горіння

Victrix Zeus Superior 32 kW				
		G20	G30	G31
Тиск на вході	мбар(мм Н <sub>2</sub> O)	20(204)	29(296)	37(377)
Діаметр газового сопла	мм	---	6,00	6,00
Масова витрата димових газів при номінальній потужності	кг/год	52	47	53
Масова витрата димових газів при мінімальній потужності	кг/год	12	11	12
CO <sub>2</sub> при Q ном/мін	%	9,4/8,9	12,3/11,9	10,5/10,3
CO при 0% O <sub>2</sub> при Q ном/мін	ppm	206/9	640/8	190/8
NO <sub>x</sub> при 0% O <sub>2</sub> при Q ном/мін	ppm	47/24	158/51	57/30
Температура димових газів при номінальній потужності	°C	73	82	74
Температура димових газів при мінімальній потужності	°C	64	72	66